

Серия
ВЕНТС ВКМК



Крышные центробежные вентиляторы производительностью до **1880 м³/ч** в стальном корпусе с горизонтальным выбросом воздуха

■ **Применение**

Вытяжная вентиляции помещений различного назначения для монтажа на крышах зданий любого типа. Вентиляторы совместимы с воздуховодами диаметром от 150 до 315 мм.

■ **Конструкция**

Корпус вентилятора изготовлен из стали с полимерным покрытием. В модели ВКМКп у основания корпуса предусмотрена тонкая стальная присоединительная пластина.

■ **Двигатель**

Однофазные двигатели с внешним ротором оснащены центробежным рабочим колесом с назад загнутыми лопатками. Двигатели оснащены встроенной тепловой защитой с автоматическим перезапуском. Применение в двигателях подшипников качения обеспечивает большой срок эксплуатации. Для достижения точных характеристик, низкого уровня шума и безопасной работы вентилятора каждая турбина при сборке проходит

динамическую балансировку. Двигатель в вентиляторе имеет класс защиты IP 44.

■ **Регулировка скорости**

Плавная или ступенчатая регулировка осуществляется с помощью тиристорного или автотрансформаторного регулятора. К одному регулирующему устройству могут подключаться сразу несколько вентиляторов, при условии что общая мощность и рабочий ток не будут превышать номинальные параметры регулятора.

■ **Монтаж**

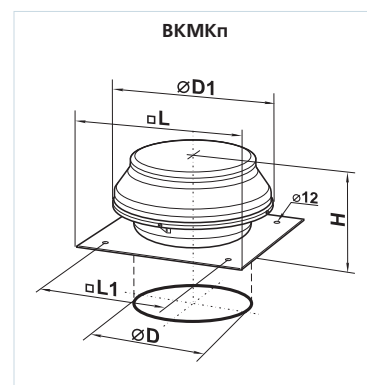
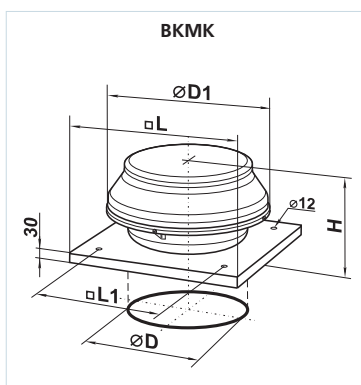
Вентилятор устанавливается на кровле непосредственно над вентиляционным каналом или шахтой. Жесткое крепление к неподвижной ровной поверхности осуществляется при помощи присоединительной пластины. Электрическое подключение и установка должны выполняться согласно инструкции и электрической схеме, указанной на клеммной коробке.

Технические характеристики:

	ВКМК 150	ВКМК 200	ВКМК 250	ВКМК 315
Напряжение, В / 50 Гц	230	230	230	230
Потребляемая мощность, Вт	98	154	194	296
Ток, А	0,43	0,67	0,85	1,34
Максимальный расход воздуха, м³/ч	555	950	1310	1880
Частота вращения, мин⁻¹	2705	2375	2790	2720
Уровень звукового давления на расст. 3 м, dB(A)	47	48	52	54
Макс. темп. перемещаемого воздуха, °С	-25 +55	-25 +50	-25 +50	-25 +45
Защита	IP X4	IP X4	IP X4	IP X4

Габаритные размеры вентиляторов:

Тип	Размеры, мм					Масса, кг
	∅D	∅D1	H	L	L1	
ВКМК 150	149	400	230	440	330	7,2
ВКМК 200	198	400	250	440	330	8,1
ВКМК 250	248	400	249	590	450	10,1
ВКМК 315	315	500	269	590	450	10,1
ВКМКп 150	149	400	230	440	330	8,2
ВКМКп 200	198	400	250	440	330	9,3
ВКМКп 250	248	400	249	590	450	12,3
ВКМКп 315	315	500	269	590	450	12,2



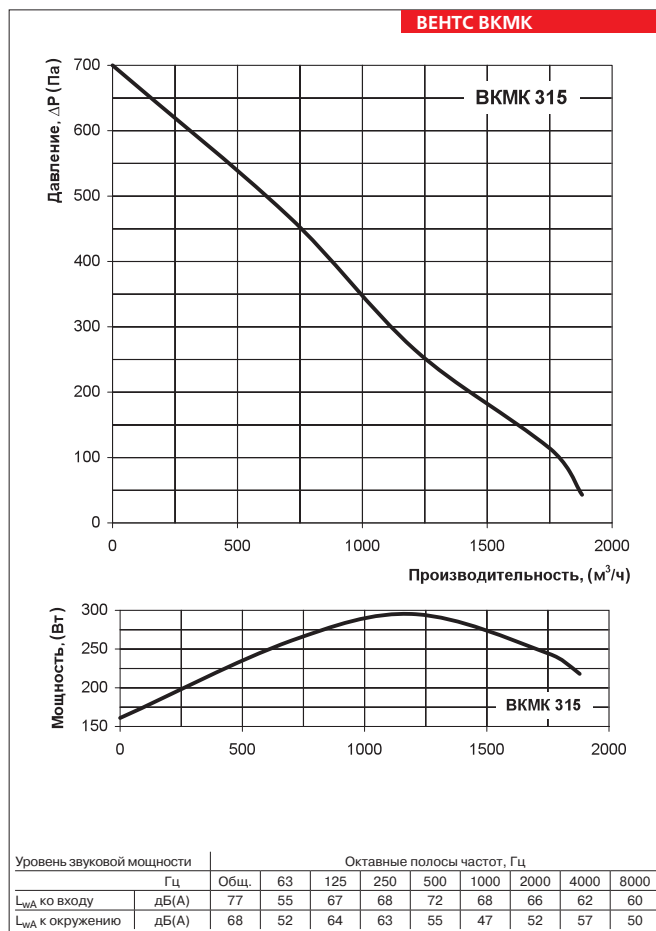
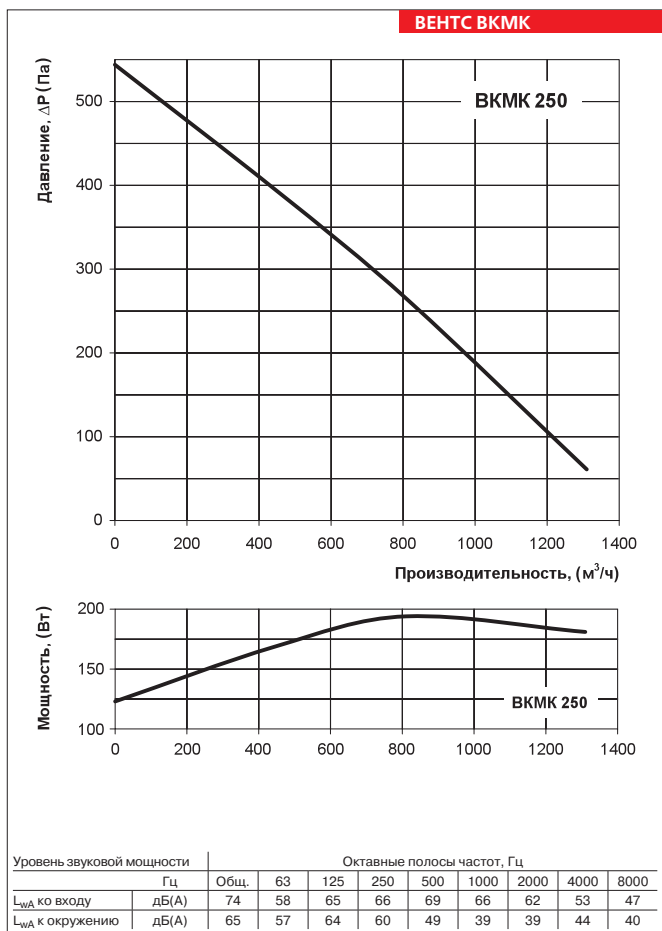
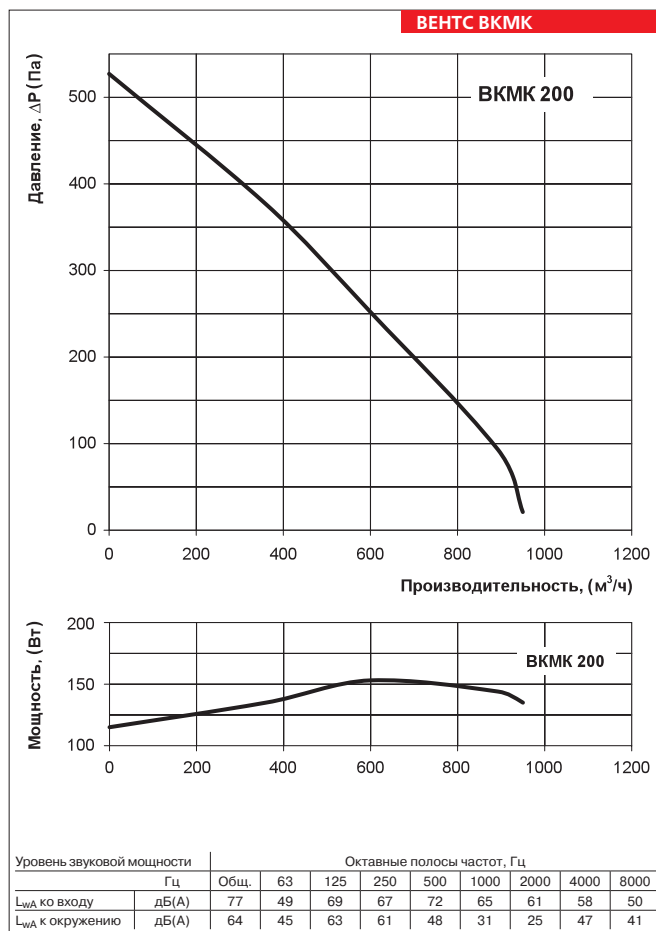
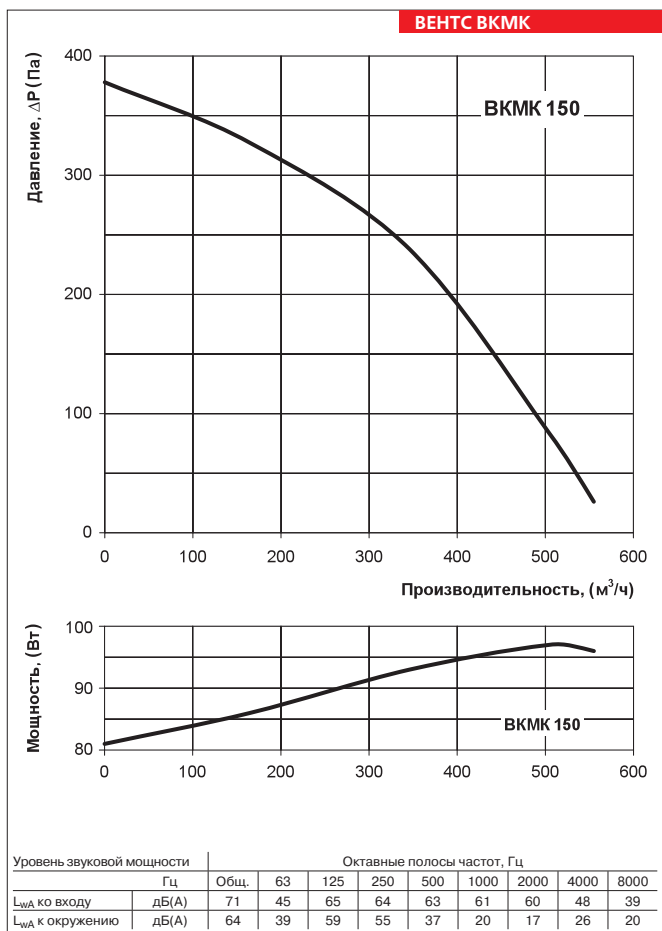
Условное обозначение:

Серия	Диаметр фланца, мм
ВЕНТС ВКМК	150; 200; 250; 315
п – с плоской присоединительной пластиной	

Принадлежности



стр. 240 стр. 240 стр. 294 стр. 296 стр. 310 стр. 310 стр. 311 стр. 314 стр. 315



ВЕНТИЛЯТОР СЕРИИ ВЕНТС ВКМК