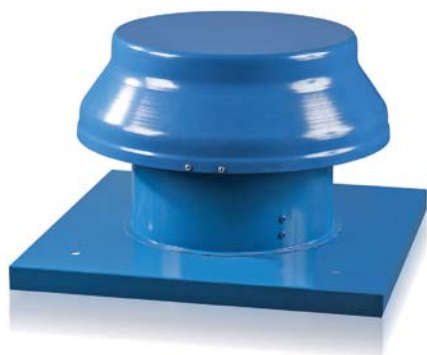


Серия
ВЕНТС ВОК



Осевые крышные вентиляторы производительностью до **2500 м³/ч** в стальном корпусе с горизонтальным выбросом воздуха.

■ **Применение**

Вытяжная система вентиляции помещений различного назначения для монтажа на крыше здания. Совместима с воздуховодами диаметром от 200 до 350 мм.

■ **Конструкция**

Корпус и крыльчатка изготовлены из стали с полимерным покрытием.

■ **Двигатель**

В зависимости от модели используются двух- или четырехполюсные асинхронные двигатели в одно- или трехфазном исполнении с внешним ротором, оснащенные встроенной тепловой защитой с автоматическим перезапуском. Применение в двигателях подшипников качения обеспечивает большой срок эксплуатации. Двигатель в вентиляторе имеет класс защиты IP 44.

■ **Регулировка скорости**

Плавная или ступенчатая регулировка осуществляется с помощью тиристорного или автотрансформаторного регулятора. К одному регулирующему устройству могут подключаться сразу несколько вентиляторов, при условии что общая мощность и рабочий ток не будут превышать номинальные параметры регулятора.

■ **Монтаж**

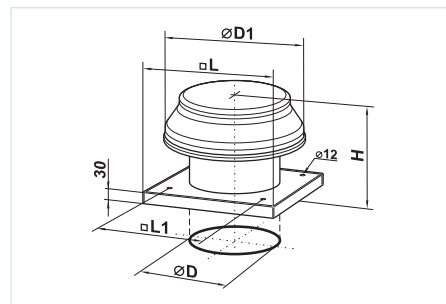
Вентилятор устанавливается на кровле непосредственно над вентиляционным каналом или шахтой. Жесткое крепление к неподвижной ровной поверхности осуществляется при помощи соединительной пластины. При монтаже вентиляторов серии ВОК непосредственно на кровле с ровной поверхностью необходимо предусмотреть подставку во избежание попадания воды и снега в вытяжное отверстие вентиляционной шахты. Электрическое подключение и установка должны выполняться согласно инструкции и электрической схеме, указанной на клеммной коробке.

Технические характеристики:

	ВОК 2E 200	ВОК 2E 250	ВОК 4E 250	ВОК 2E 300	ВОК 4E 300	ВОК 4E 350
Напряжение, В / 50 Гц	230	230	230	230	230	230
Потребляемая мощность, Вт	55	80	50	145	75	140
Ток, А	0,26	0,4	0,22	0,66	0,35	0,65
Максимальный расход воздуха, м³/ч	860	1050	800	2230	1340	2500
Частота вращения, мин⁻¹	2300	2400	1380	2300	1350	1380
Уровень звукового давления на расст. 3 м, dB(A)	50	60	55	60	58	62
Макс. темп. перемещаемого воздуха, °С	-30 +60	-30 +60	-30 +60	-30 +60	-30 +60	-30 +60
Защита	IP 54	IP 54	IP 54	IP 54	IP 54	IP 54

Габаритные размеры вентиляторов:

Тип	Размеры, мм					Масса, кг
	∅D	∅D1	H	L	L1	
ВОК 2E 200	207	341	220	410	245	4,3
ВОК 2E 250	262	401	250	460	330	6,5
ВОК 4E 250	262	401	250	460	330	6,5
ВОК 2E 300	312	401	260	560	450	8,7
ВОК 4E 300	312	401	260	560	450	8,7
ВОК 4E 350	362	500	260	630	535	10,9



Условное обозначение:

Серия	Исполнение двигателя		Диаметр крыльчатки
	Кол-во полюсов	Фазность	
ВЕНТС ВОК	2	E – однофазный	200; 250; 300; 350
	4		

Принадлежности



стр. 240

стр. 240

стр. 294

стр. 296

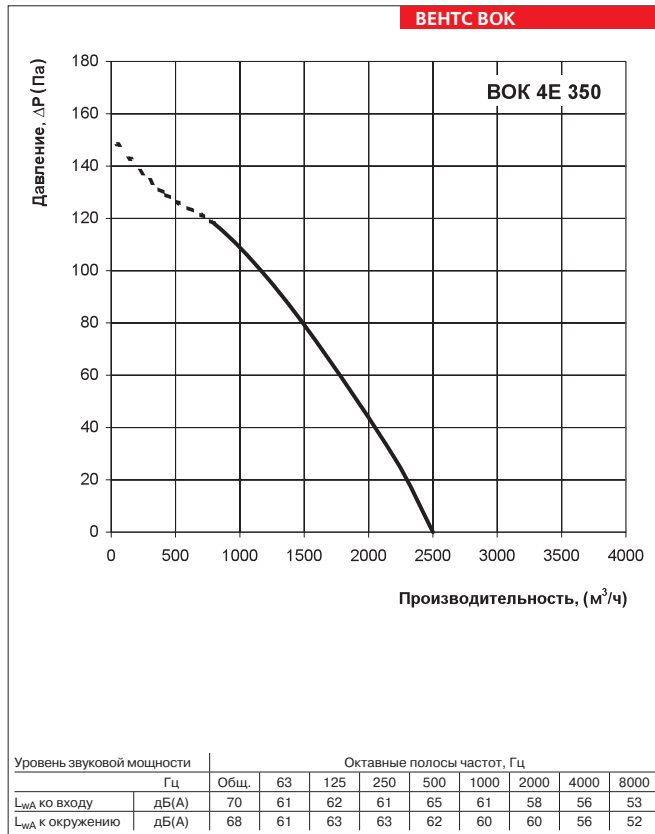
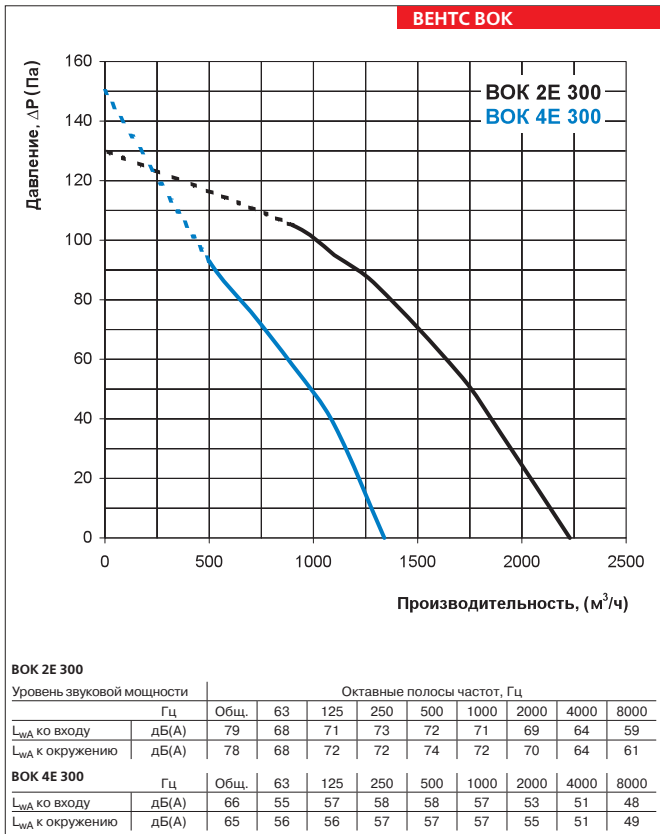
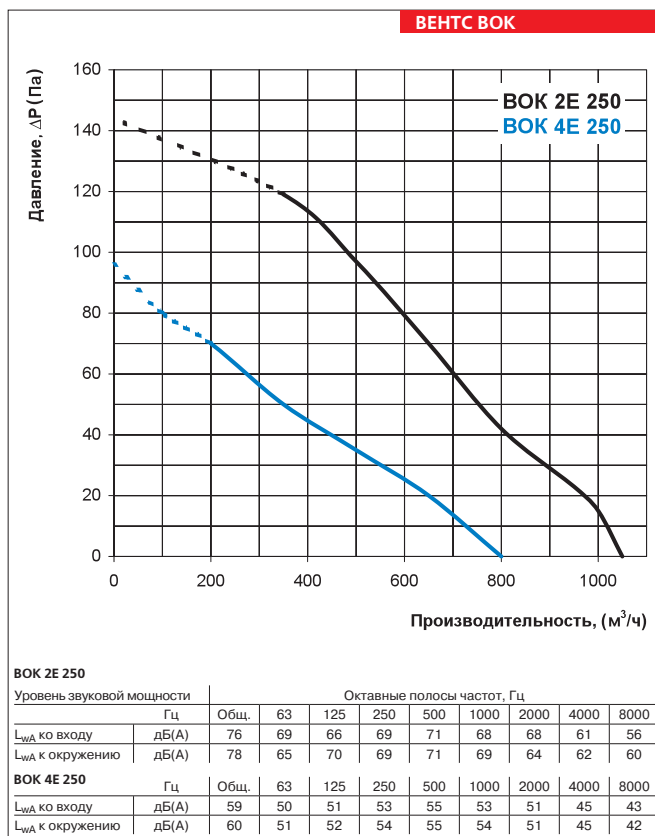
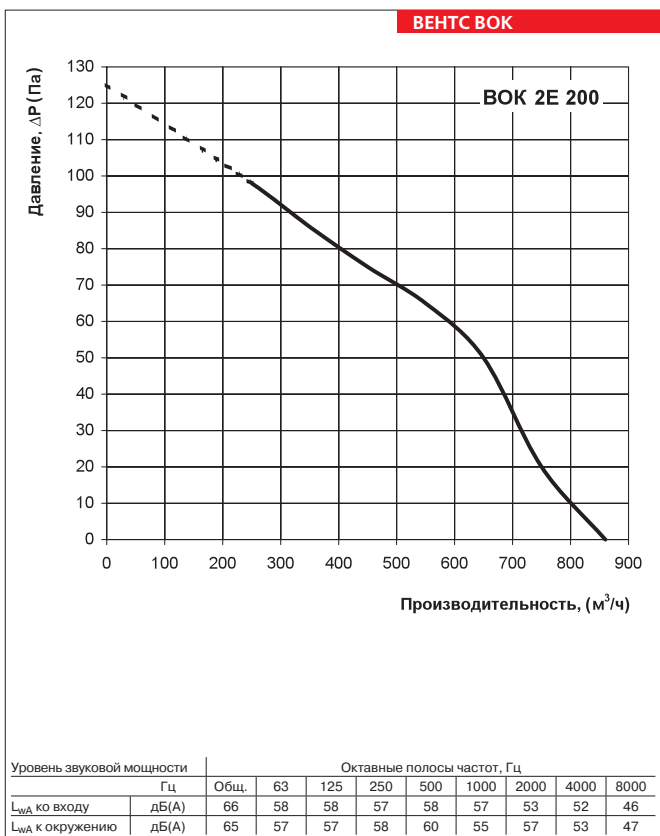
стр. 310

стр. 310

стр. 311

стр. 314

стр. 315



ВЕНТИЛЯТОР СЕРИИ ВЕНТС ВОК