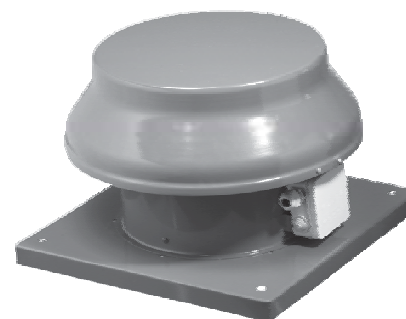


**ВЕНТИЛЯТОРЫ КРЫШНЫЕ
СЕРИИ “ВЕНТС ВОК”**

ПАСПОРТ
30637114-006.2 ПС

2010



VENTS  **ВЕНТС**

НАЗНАЧЕНИЕ

Вентилятор крышный осевой "ВЕНТС ВОК" в металлическом корпусе с диаметром рабочего колеса от 200 до 350 мм, именуемый в дальнейшем вентилятор, предназначен для систем вентиляции в помещениях бытового, общественного и производственного использования, отапливаемых в зимнее время года и изготавливается по ТУ У В.2.5-29.2-30637114-006-2003.

Выбрасываемый вентилятором воздух не должен содержать пыль, твердые примеси, липкие вещества и волокнистые материалы. Температура окружающего воздуха не должна превышать значений, указанных в табл. 1.

Вентилятор монтируется вертикально на выходной шахте вентиляционного канала и используется только для вытяжной вентиляции.

Вентилятор рассчитан на продолжительную работу без отключения от сети.

По типу защиты от поражения электрическим током вентилятор относится к приборам класса 1 по ГОСТ 12.2.007.0-75.

Степень защиты от доступа к опасным частям и проникновения воды IPX4.

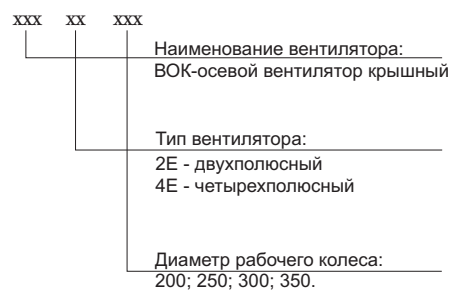
Вид климатического исполнения вентилятора УХЛ 4.2 по ГОСТ 151590-69.

Конструкции вентиляторов постоянно совершенствуются, поэтому некоторые модели могут незначительно отличаться от описанных в данном паспорте.

ОСНОВНЫЕ ТЕХНИЧЕСКИЕ ХАРАКТЕРИСТИКИ

Обозначение вентиляторов, их параметры и присоединительные размеры приведены в таблицах 1,2 и на рис.1.

Структурная схема условного обозначения осевых вентиляторов.



Пример обозначения:

ВОК 2Е 250 - вентилятор осевой крышный с двухполюсным электродвигателем и диаметром рабочего колеса 250мм.



таблица 1

Тип вентилятора	Производительность м³/час, max	Частота вращения, об/мин	Потребляемый ток, А	Мощность, Вт	Уровень шума, dBA, 3 м	Напряжение питания, В при 50 Гц	Окружающая температура, °С, max
ВОК 2Е 200	860	2300	0,26	55	50	230	+60
ВОК 2Е 250	1050	2400	0,40	80	60	230	+60
ВОК 4Е 250	800	1380	0,22	50	55	230	+60
ВОК 2Е 300	2230	2300	0,66	145	60	230	+60
ВОК 4Е 300	1340	1350	0,35	75	58	230	+60
ВОК 4Е 350	2500	1380	0,65	140	62	230	+60

Допускаемое отклонение напряжения сети $\pm 10\%$ от номинального значения.

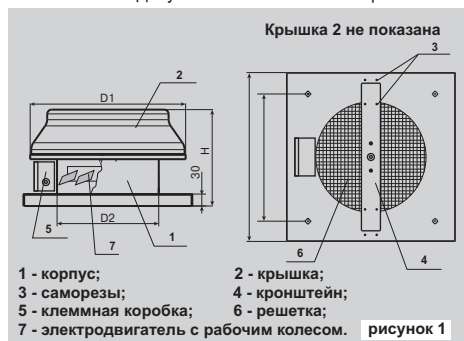


таблица 2

Тип вентилятора	Размеры, мм					Масса, кг
	D1	D2	H	B	A	
ВОК 2Е 200	341	207	220	245	410	4,3
ВОК 2Е 250	401	262	250	330	460	6,5
ВОК 4Е 250	401	262	250	330	460	6,5
ВОК 2Е 300	401	312	260	450	560	8,7
ВОК 4Е 300	401	312	260	450	560	8,7
ВОК 4Е 350	500	362	260	535	630	10,9

VENTS  **BEITC**

КОМПЛЕКТ ПОСТАВКИ

В комплект поставки входят:

- вентилятор - 1 шт;
- паспорт;
- коробка упаковочная.

ТРЕБОВАНИЯ БЕЗОПАСНОСТИ

Необходимо принять меры для предотвращения попадания потока черных газов в помещение через открытые дымоходы или другие противопожарные установки. Монтаж и подключение вентилятора должны производиться специалистом-электриком в соответствии с действующими нормативными документами.

Обслуживание и ремонт вентилятора производить только после его отключения от сети.

Перед включением вентилятора в сеть необходимо убедиться в отсутствии видимых повреждений рабочего колеса, корпуса, решетки, а также, чтобы в проточной части корпуса не осталось посторонних предметов, которые могут повредить лопасти рабочего колеса.

ВНИМАНИЕ: Не использовать этот вентилятор во взрывоопасной или пожароопасной среде.



УСТРОЙСТВО И ПОДКЛЮЧЕНИЕ ВЕНТИЛЯТОРА К СЕТИ

Вентилятор (рис.1) состоит из корпуса 1 с закрепленным внутри электродвигателем с рабочим колесом 7.

На кронштейне 4 с помощью саморезов 3 закреплена крышка 2 и решетка 6.

К корпусу слева прикреплена клеммная коробка 5 для подключения вентилятора к однофазной сети и размещения рабочего конденсатора.

Вентилятор закрепляется на выходной шахте четырьмя гайками M10.

Подключение вентилятора к однофазной сети необходимо осуществлять через выключатель, встроенный в стационарную проводку. Зазор между контактами выключателя на всех полюсах должен быть не менее 3 мм.

Вентилятор монтируется вертикально. Направление движения воздуха должно совпадать с направлением стрелки на корпусе вентилятора.

Вентилятор может комплектоваться защитной решеткой на всасывающем патрубке.

Схема подключения вентилятора показана на рисунке 2.

Схема подключения вентилятора с однофазным двигателем к сети переменного тока, где: X - колодка клеммная, M - двигатель вентилятора

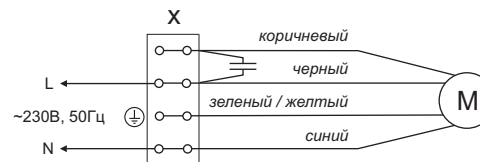


рисунок 2

ТЕХНИЧЕСКОЕ ОБСЛУЖИВАНИЕ

Техническое обслуживание вентилятора проводят только после отключения его от сети.

Техническое обслуживание заключается в периодической очистке поверхностей от пыли и грязи при отключенном от сети вентиляторе. Для удаления пыли нужно использовать мягкую сухую щетку или сжатый воздух.

Лопasti рабочего колеса требуют тщательной очистки каждые 6 месяцев.

Для этого необходимо открутить саморезы 3, отсоединить крышку 2 и решетку 6 от корпуса 1, используя раствор воды и моющего средства, очистить лопасти рабочего колеса вентилятора, при этом необходимо избегать попадания жидкости на электродвигатель.

ПРАВИЛА ХРАНЕНИЯ

Хранить вентилятор необходимо в упаковке предприятия - изготовителя в вентилируемом помещении при температуре от +5°C до +40°C и относительной влажности воздуха не более 80% (при 20°C).

Наличие в воздухе паров кислот, щелочей и прочих агрессивных примесей не допускается.

ГАРАНТИИ ИЗГОТОВИТЕЛЯ

Производитель, ЗАО "Вентиляционные системы", гарантирует нормальную работу вентилятора в течение 24 месяцев со дня продажи через розничную торговую сеть при условии выполнения правил транспортирования, хранения, монтажа и эксплуатации.

При отсутствии отметки о дате продажи, гарантийный срок исчисляется с момента изготовления.

В случае появления нарушений в работе вентилятора по вине изготовителя в течение гарантийного срока, потребитель имеет право на замену вентилятора на предприятии - изготовителе в соответствии со ст.14 п.9 "Закона Украины "О защите прав потребителей".

Замена производится по адресу:
01030, г. Киев, ул.М.Коцюбинского,1.



СВИДЕТЕЛЬСТВО О ПРИЁМКЕ

Вентилятор "ВЕНТС ВОК" соответствует
ТУ У В.2.5-29.2-30637114-006-2003
и признан годным к эксплуатации

Модель

Дата выпуска

Клеймо приёмщика

Продан
наименование предприятия торговли, штамп магазина

Дата продажи