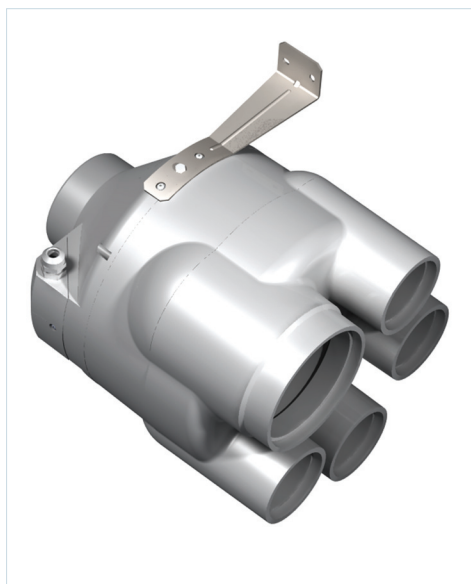


МНОГОЗОНАЛЬНАЯ ВЕНТИЛЯЦИЯ

ВК ВМС 125 - вентилятор для круглых каналов

НОВОЕ
ИЗДЕЛИЕ



■ Описание

ВК ВМС 125 — многозональный вентилятор предназначенный для одновременной вытяжки воздуха из нескольких помещений (до 5). Используется в вытяжных системах вентиляции жилых и небольших коммерческих помещений. Является отличным выбором для установки в вытяжных системах вентиляции помещений с повышенной влажностью: санузлов, кухонь и др. Вентилятор имеет 4 всасывающих патрубка \varnothing 80 мм и 1 всасывающий патрубок \varnothing 125 мм.

■ Конструкция и двигатель

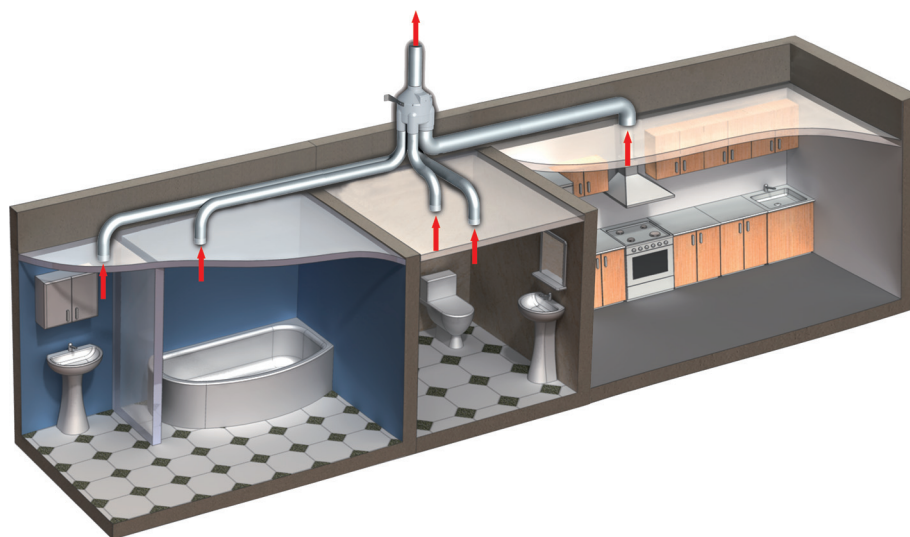
Корпус вентилятора изготовлен из высококачественного пластика. Вентилятор оборудован однофазным двигателем с внешним ротором оснащенный центробежным рабочим колесом с назад загнутыми лопатками. Двигатель имеет встроенную тепловую защиту с автоматическим перезапуском и снабжен подшипниками качения для обеспечения большего срока эксплуатации (40 000 часов).

■ Регулировка скорости

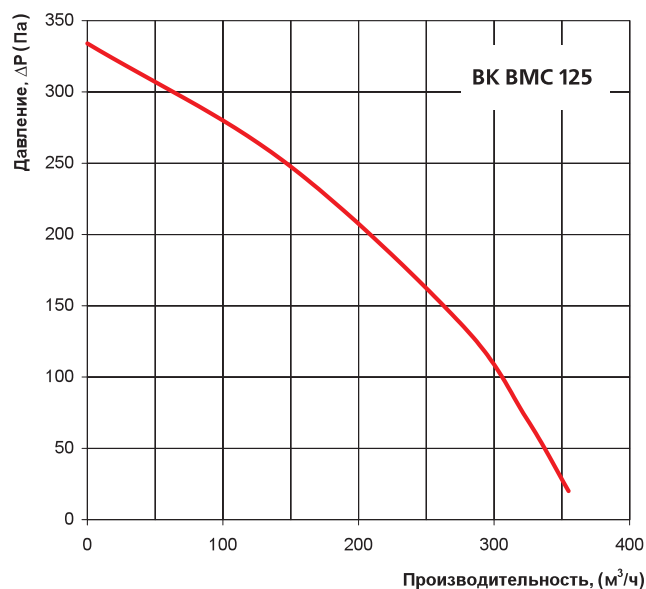
Плавная или ступенчатая регулировка осуществляется с помощью тиристора или автотрансформаторного регулятора.

■ Монтаж

Простой и лёгкий монтаж. Допускается монтаж под любым углом относительно оси вентилятора. Присоединение к стене или потолку осуществляется при помощи крепежных кронштейнов.



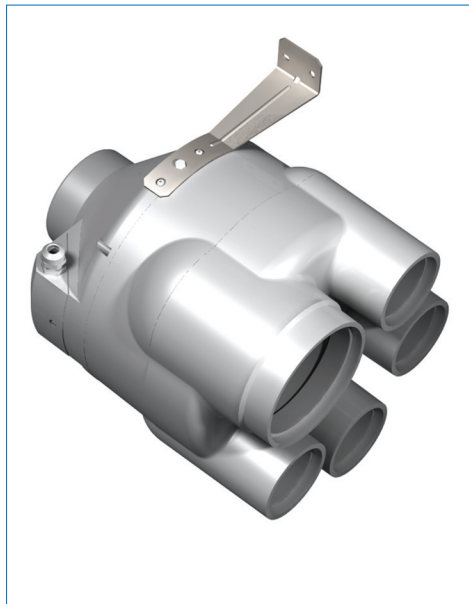
	ВК ВМС 125
Напряжение, В / 50 Гц	230
Потребляемая мощность, Вт	79
Ток, А	0,34
Максимальный расход воздуха, м ³ /ч	355
Частота вращения, мин ⁻¹	2800
Уровень звукового давления на расст. 3 м, dB(A)	46
Макс. темп. перемещаемого воздуха, °C	-25 +55
Защита	IP X4



VMC VENTILATION

VK VMC 125 – CENTRIFUGAL MULTIZONAL FAN

**NEW
PRODUCT**



Description

VK VMC – multizonal fan designed for the air extraction from several rooms (up to 5). It is used in exhaust ventilation of residential and small commercial premises. VK VMC is an excellent choice for installation in exhaust ventilation of premises with high humidity: bathrooms, kitchens, etc. The fan has 4 suction pipe of O 80 mm and 1 suction pipe of O 125 mm.

Design and motor

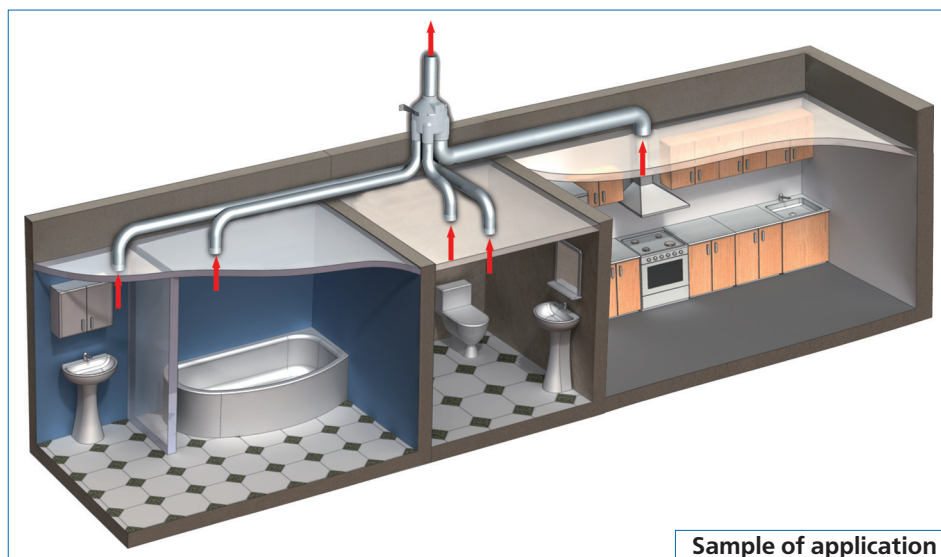
The fans case is made of high-quality plastic and has a hermetical terminal block. The fan is equipped with single-phase motor with external rotor and centrifugal impeller with backward curved blades. Motor is supplied with thermal protection with automatic restart. Ball bearings of the motor provide longer service life (40 000 hours). For precise features, safe operation and low noise, turbine is dynamically balanced while assembly. Class of motor protection is IP 44.

Speed control

Smooth or step speed control is performed with thyristor or autotransformer controller.

Installation

Easy and quick installation. Mounting at any angle to the fan axis is permitted. Mounting to wall or ceiling is performed with fastening brackets (supplied with the unit).



Sample of application

	VK VMC 125
Voltage, B / 50 Hz	230
Power consumption , W	79
Current, A	0,34
Air flow capacity, m ³ /h	355
r.p.m.	2800
Noise level at 3 m, dB(A)	46
Maximal temperature of transferred air, °C	-25 +55
Index of protection	IP X4

