

ПАСПОРТ

тип ВЕНТС КСБ



СОДЕРЖАНИЕ

Структура условного обозначения.....	3
Габаритные и присоединительные размеры.....	3
Вентиляторы с электронным модулем TSC.....	8
Гарантия и гарантийный талон.....	12
Свидетельство о приемке.....	13



Перед установкой изделия внимательно прочитайте настоящее руководство. Соблюдение требований руководства способствует обеспечению надежной эксплуатации изделия на протяжении всего срока его службы. Сохраняйте руководство в течение всего срока службы изделия, так как в нем изложены требования к обслуживанию изделия.

СТРУКТУРА УСЛОВНОГО ОБОЗНАЧЕНИЯ



ГАБАРИТНЫЕ И ПРИСОЕДИНИТЕЛЬНЫЕ РАЗМЕРЫ

Вентиляторы предназначены для приточно-вытяжной вентиляции помещений бытового, общественного и промышленного назначения с высокими требованиями к уровню шума и ограниченным пространством для монтажа. Вентиляторы предназначены для монтажа в круглые каналы, и не могут быть использованы отдельно.

В комплект поставки входят:

- Вентилятор — 1 шт;
- Руководство пользователя;
- Коробка упаковочная.

Вентиляторы изготавливаются для каналов диаметром 100, 125, 150, 160, 200, 250, 315 мм.

Модели с индексом «М» двигатель закреплен на виброопорах, которые снижают виброшум вентилятора.

Модели с индексом «Р» оборудованы кабелем питания со штекером.

Вентиляторы предназначены для подключения к однофазной сети переменного тока напряжением 220 — 240 В и частотой 50 Гц. Вентиляторы рассчитаны на продолжительную работу без отключения от сети.

В зависимости от комплектации, существует два возможных варианта подключения вентилятора к сети:

- через кабель питания со штекером;
- через распределительную коробку.

По типу защиты от поражения электрическим током изделия относятся к приборам I класса по ГОСТ 12.2.007-75. Степень защиты от доступа к опасным частям и проникновения воды IPX4. Рабочая температура перемещаемого воздуха - от минус 25 °С до +55 °С.

Хранить вентиляторы необходимо в закрытой упаковке изготовителя в сухом проветриваемом помещении при температуре от 0 °С до +40 °С и относительной влажности воздуха не более 80% (при +25 °С).

Вентиляторы могут монтироваться горизонтально или вертикально к потолку или стене (рис. 1). Для уменьшения потерь, связанных с турбулентностью воздушного потока, на входе и выходе из вентилятора должен быть расположен прямой участок воздуховода. Минимальные рекомендуемые длины этих прямых секций составляют: 1 диаметр воздуховода со стороны входа и 3 диаметра воздуховода со стороны выхода. На данных участках не должны быть установлены фильтры или подобные устройства. На корпусе вентиляторов предусмотрены 4 монтажные лапы для обеспечения оптимальной установки вентилятора. Вентиляторы должны быть смонтированы так, чтобы направление стрелки на корпусе совпадало с направлением движения воздуха в системе. Выбор места расположения вентиляторов необходимо произвести так, чтобы обеспечить хороший доступ для проведения работ по уходу, сервисному обслуживанию и замене.

При использовании вентиляторов в условиях с возможным попаданием воды внутрь, их необходимо защитить. Возможный вариант защиты — установка вентиляторов под козырьком или крышей. Установка и последовательность подключения показаны на рис. 2-5.

Поверхности вентиляторов требуют периодической очистки от грязи и пыли (рис. 6-9). Чистку проводят мягкой тканью с использованием раствора воды и моющего средства. Необходимо избегать попадания жидкости на электродвигатель и внутрь электронного отсека. Лопасти турбины требуют очистки каждые 6 месяцев. Для удаления пыли с лопастей турбины необходимо снять крышку вентилятора, открыв

предварительно винты. Использовать мягкую сухую щетку или сжатый воздух очистить поверхность турбины. При очистке необходимо быть внимательным, чтобы не сместить балансировочные грузики рабочего колеса. После чистки поверхности необходимо протереть насухо.



Изделие не предназначено для использования детьми или лицами с пониженными физическими, чувственными или умственными способностями или при отсутствии у них жизненного опыта или знаний, если они не находятся под контролем или не проинструктированы об использовании прибора лицом, ответственным за их безопасность. Дети должны находиться под контролем взрослых для недопущения игр с изделием.

Конструкция вентиляторов постоянно совершенствуется, поэтому некоторые модели могут незначительно отличаться от описанных в данном руководстве.

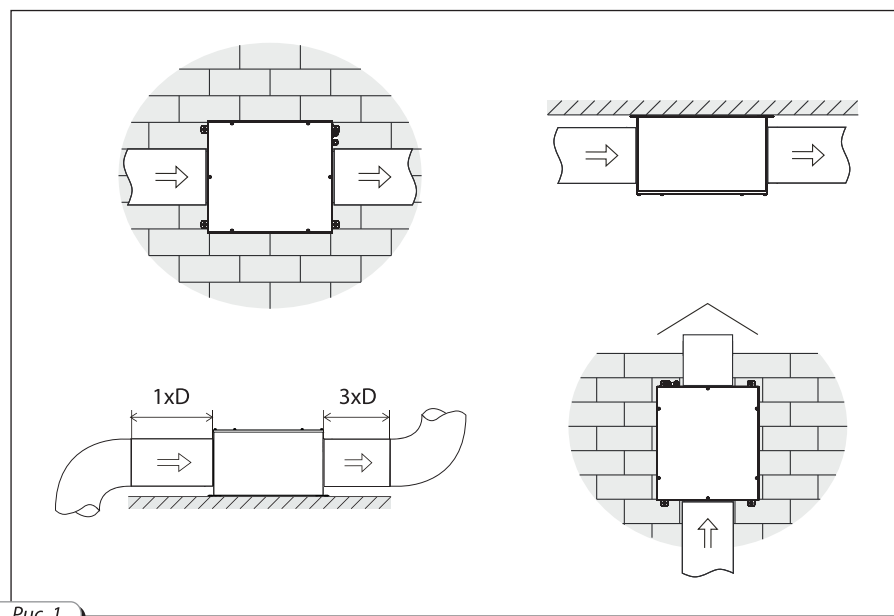
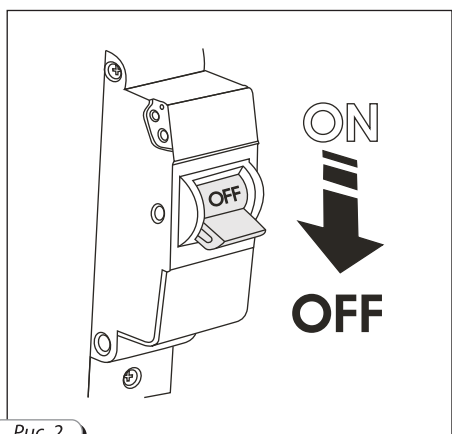
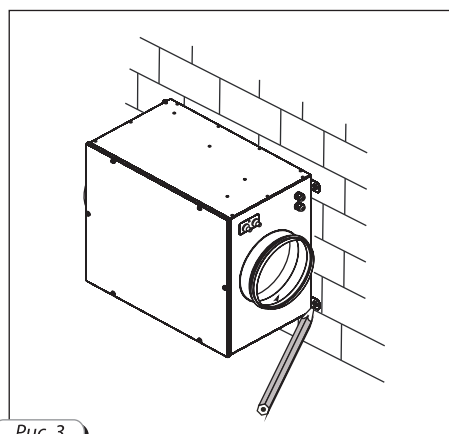


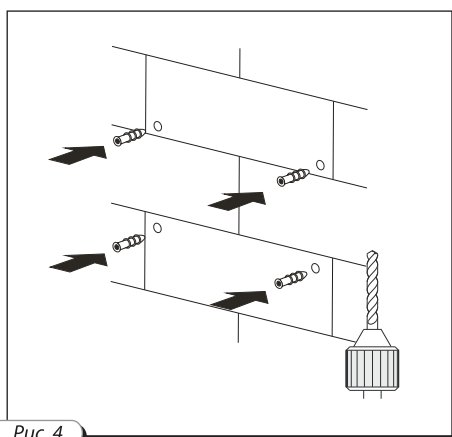
Рис. 1



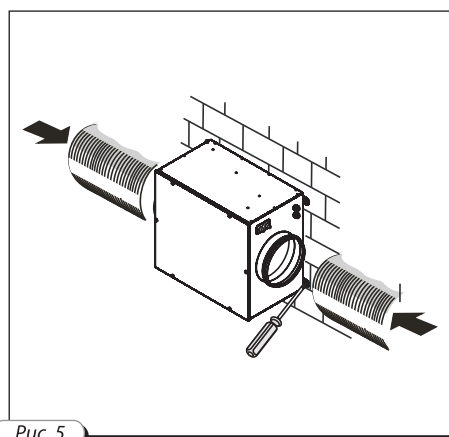
Puc. 2



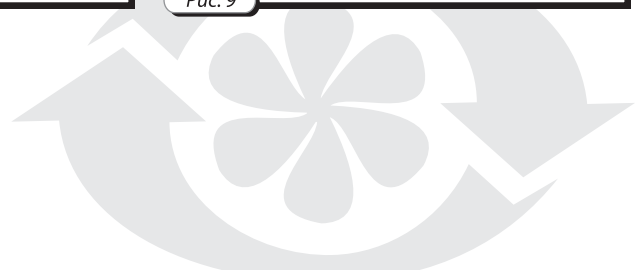
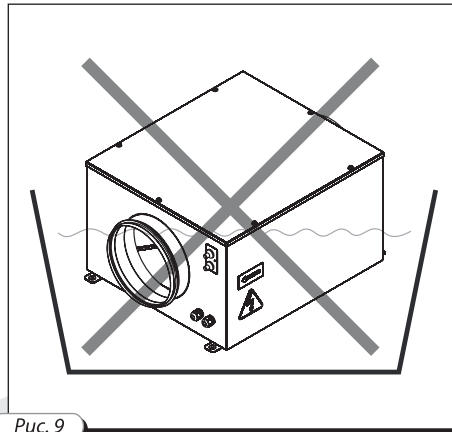
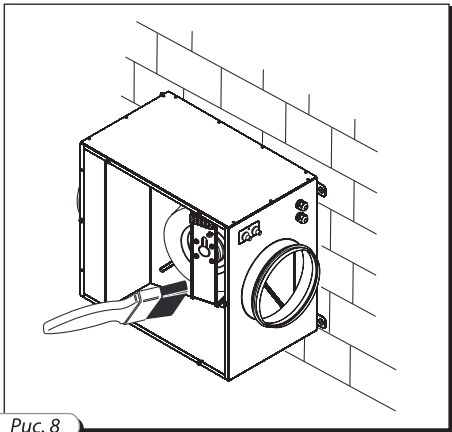
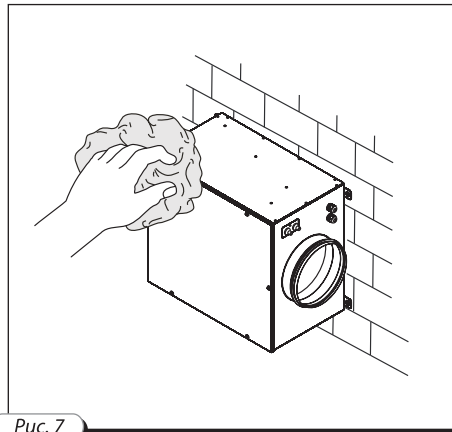
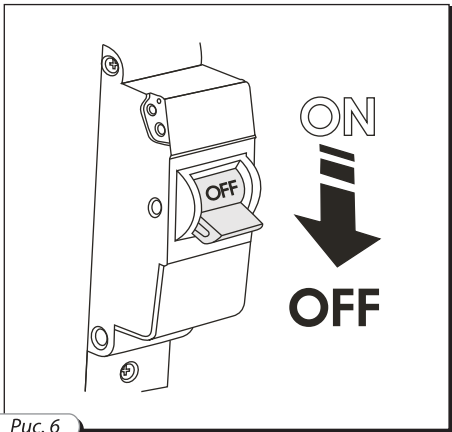
Puc. 3



Puc. 4



Puc. 5



ВЕНТИЛЯТОРЫ С ЭЛЕКТРОННЫМ МОДУЛЕМ TSC**Контроллер температуры и скорости**

Вентиляторы КСБ У позволяют автоматически изменять скорость вращения крыльчатки (расход воздуха) в зависимости от температуры воздуха в канале.

Модель вентилятора КСБ У с индексом «н» оснащена выносным датчиком температуры длиной 4 м.

На передней панели вентилятора расположены регуляторы:

- предварительной установки скорости вращения крыльчатки;
- порога срабатывания электронного термостата.

На передней панели вентилятора также вынесен светодиод индикации срабатывания термостата.

Алгоритм работы таймера.

При помощи ручки регулятора термостата, устанавливаем желаемую температуру воздуха (порог срабатывания термостата). При помощи ручки регулятора скорости вращения крыльчатки, устанавливаем необходимую скорость вращения (расход воздуха). При повышении температуры воздуха, с дальнейшим превышением установленного порога срабатывания термостата, автоматика переключает двигатель вентилятора на максимальную скорость вращения (максимальный расход). При понижении температуры воздуха ниже установленного порога срабатывания термостата, автоматика переключает двигатель вентилятора на установленную ранее скорость вращения.

Для исключения возможности частого переключения двигателя (при установившейся температуре в канале равной пороговой) введена задержка переключения.

Существуют два алгоритма задержки, которые могут быть использованы в различных случаях:

КСБ У

Задержка по датчику температуры: при превышении температуры воздуха на 2°C более установленного порога срабатывания термостата, происходит переключение на повышенную скорость. Возврат на ранее установленную (пониженную) скорость произойдет при понижении температуры ниже установленного порога срабатывания термостата.

Данный алгоритм может быть использован при необходимости поддержания температуры воздуха с точностью менее 2°C. При этом переключения вентилятора будут редкими.

КСБ У1

Задержка по таймеру: при превышении температуры воздуха более установленного порога срабатывания термостата, происходит переключение на повышенную скорость и включается таймер задержки на 5 мин. Возврат на ранее установленную (пониженную) скорость произойдет при понижении температуры ниже порога срабатывания термостата и только после отработки таймера задержки.

Данный алгоритм может быть использован при необходимости точного поддержания температуры воздуха. При этом вентилятор будет переключаться чаще, чем в случае задержки по датчику температуры, но с интервалами не более 5 мин.



Подключение должно осуществляться только квалифицированным специалистом.

Однофазная сеть, к которой подключается изделие, должна соответствовать действующим нормам.

Подключение необходимо осуществлять через автоматический выключатель QF, встроенный в стационарную проводку.

Зазор между контактами автоматического выключателя на всех полюсах должен быть не менее 3 мм. Автоматический выключатель QF следует располагать так, чтобы к нему был свободный доступ для оперативного отключения. Ток срабатывания защиты должен соответствовать току потребления вентилятора. Рекомендуемый номинальный ток автоматического выключателя QF — 3,15 А.





Все действия связанные с подключением, настройкой, обслуживанием и ремонтом изделия производить только при снятом напряжении сети.

Подключение должно осуществляться только квалифицированным специалистом. Перед установкой необходимо убедиться в отсутствии видимых повреждений крыльчатки, корпуса, решетки, а также в отсутствии в проточной части корпуса посторонних предметов, которые могут повредить лопасти крыльчатки.

Запрещается использовать изделие не по назначению и подвергать каким-либо модификациям и доработкам. Изделие не предназначено для использования детьми или лицами с пониженными физическими, чувственными или умственными способностями или при отсутствии у них жизненного опыта или знаний, если они не находятся под контролем или не проинструктированы об использовании прибора лицом, ответственным за их безопасность. Дети должны находиться под контролем взрослых для недопущения игр с изделием.

Однофазная сеть, к которой подключается изделие, должна соответствовать действующим нормам. Подключение необходимо осуществлять через выключатель, встроенный в стационарную проводку. Зазор между контактами выключателя на всех полюсах должен быть не менее 3 мм.

Необходимо принять меры для предотвращения попадания дыма, угарных газов и прочих продуктов горения в помещение через открытые дымоходы или другие противопожарные устройства, а также исключить возможность возникновения обратного потока газов от приборов, использующих газовое или открытое пламя.

Перекачиваемый воздух не должен содержать пыли и других твердых примесей, а так же липких веществ и волокнистых материалов. Запрещается использовать изделие в присутствии воспламеняемых веществ или паров, таких как спирт, бензин, инсектиды и т. п.

Не закрывайте и не загораживайте всасывающее и выпускное отверстия изделия, чтобы не мешать оптимальному прохождению воздуха. Не садитесь на изделие и не кладите на него какие-либо предметы.

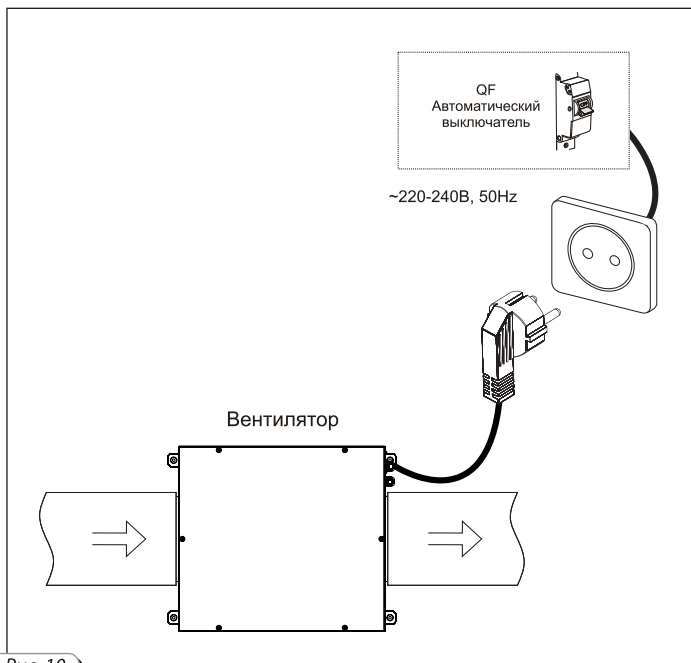


Рис. 10

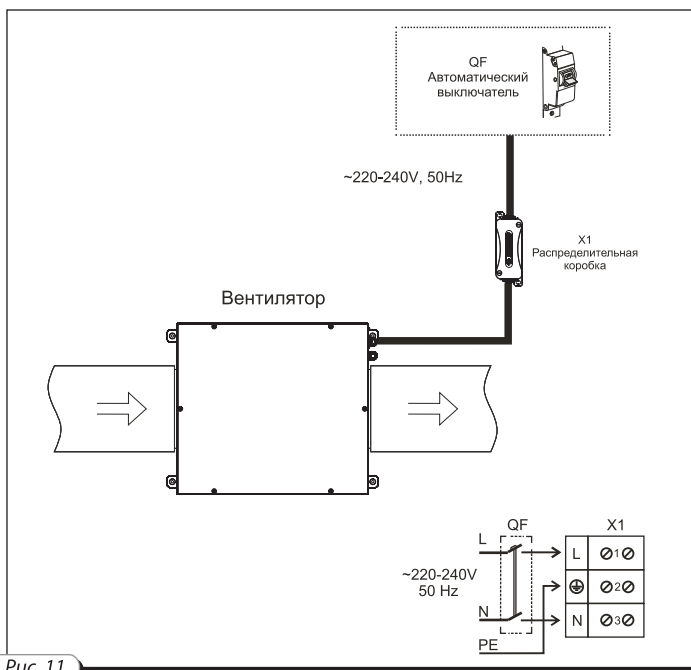


Рис. 11

ГАРАНТИЯ

Изделие изготовлено в соответствии с ТУ У 30637114.010-2004.

Изделие соответствует требованиям:

ГОСТ Р 51318.14.2-99
ГОСТ Р 51317.3.2-99
ГОСТ Р 51317.3.3-99
ГОСТ Р МЭК 60335-2-80-00
ГОСТ Р 51318.14.1-99

Производитель гарантирует нормальную работу изделия в течение 24 месяцев со дня продажи через розничную торговую сеть при условии выполнения правил транспортирования, хранения, монтажа и эксплуатации.

При отсутствии отметки о дате продажи, гарантийный срок исчисляется с момента изготовления.

В случае появления нарушений в работе изделия по вине производителя в течение гарантийного срока, потребитель имеет право на замену в соответствии со ст.14 п.9 «Закона Украины о защите прав потребителей».


Замена производится по адресу:

01030, г. Киев, ул. М. Коцюбинского, 1

Производитель не несет ответственности за ущерб, причиненный здоровью людей или оборудованию, возникший в результате нарушения требований настоящего руководства, а также использования изделия не по назначению или при грубом механическом вмешательстве. Владелец изделия должен следовать данному руководству.

По окончании срока службы изделие подлежит отдельной утилизации. Не уничтожайте изделие вместе с неотсортированными городскими отходами.

ГАРАНТИЙНЫЙ ТАЛОН



СВИДЕТЕЛЬСТВО О ПРИЕМКЕ

Вентилятор признан годным к эксплуатации.

	100	<input type="checkbox"/>								
	125	<input type="checkbox"/>								
	150	<input type="checkbox"/>								
КСБ	160	<input type="checkbox"/>	М	<input type="checkbox"/>	У	<input type="checkbox"/>	Н	<input type="checkbox"/>	Р	<input type="checkbox"/>
	200	<input type="checkbox"/>			У1	<input type="checkbox"/>				
	200С	<input type="checkbox"/>								
	250	<input type="checkbox"/>								
	315	<input type="checkbox"/>								

Клеймо приёмщика _____

Дата выпуска _____

Продан

наименование предприятия торговли, штамп магазина

Дата продажи _____



