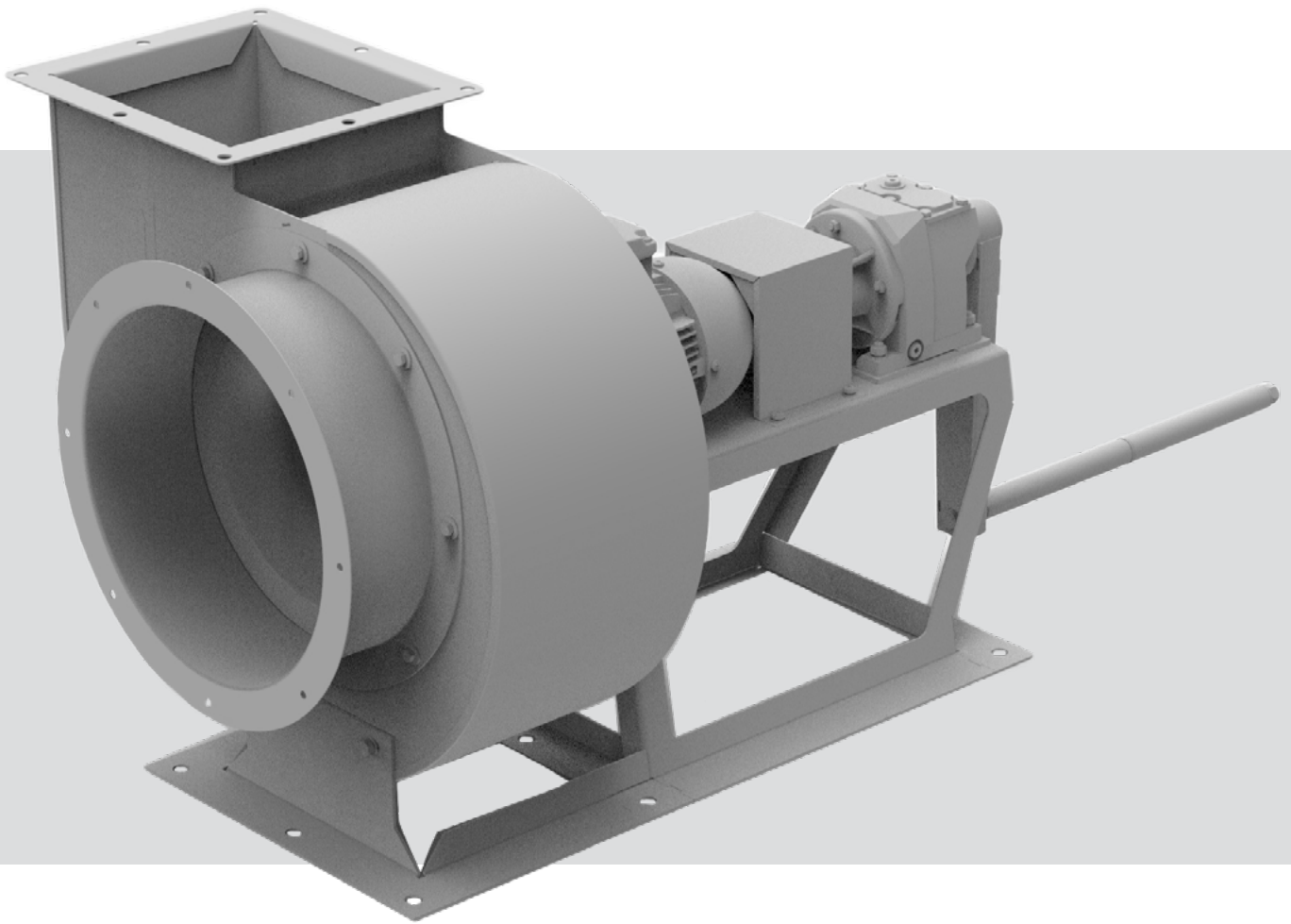


ЕРВ



Електроручний вентилятор

ЗМІСТ

Вимоги безпеки.....	2
Призначення.....	3
Комплект постачання.....	3
Структура умовного позначення.....	3
Технічні характеристики.....	4
Будова та принцип роботи.....	5
Монтаж та підготовка до роботи.....	6
Підключення до електромережі.....	7
Технічне обслуговування.....	8
Усунення несправностей.....	9
Правила зберігання та транспортування.....	9
Гарантії виробника.....	10
Свідоцтво про приймання.....	11
Інформація про продавця.....	11
Свідоцтво про монтаж.....	11
Гарантійний талон.....	11

Цей посібник користувача є основним експлуатаційним документом, призначеним для ознайомлення технічного, обслуговуючого та експлуатуючого персоналу.

Посібник користувача містить відомості про призначення, склад, принцип роботи, конструкцію та монтаж виробу (-ів) EPB, а також усіх його (їх) модифікацій.

Технічний і обслуговуючий персонал повинен мати теоретичну та практичну підготовку в галузі систем вентиляції та виконувати роботи згідно з правилами охорони праці й будівельними нормами та стандартами, що діють на території держави.

ВИМОГИ БЕЗПЕКИ

Усі роботи, описані в цьому посібнику, повинні бути виконані досвідченими фахівцями, які пройшли навчання та практику зі встановлення, монтажу, підключення до електромережі та технічного обслуговування вентиляційних установок.

Не намагайтеся самостійно встановлювати виріб, підключати до електромережі та здійснювати технічне обслуговування. Це небезпечно і неможливо без спеціальних знань.

Перед проведенням будь-яких робіт необхідно вимкнути мережу електроживлення.

Під час монтажу та експлуатації виробу повинні виконуватися вимоги посібника, а також вимоги всіх застосованих місцевих і національних будівельних, електричних та технічних норм і стандартів.

Усі дії, пов'язані з підключенням, налаштуванням, обслуговуванням та ремонтом виробу, проводити лише при знятій напрузі мережі.

Підключення виробу до мережі повинен здійснювати кваліфікований електрик який має право самостійної роботи на електроустановках з напругою електроживлення до 1000 В, після вивчення цього посібника користувача.

Перед встановленням виробу переконайтеся у відсутності пошкоджень крильчатки, корпусу, решітки, а також у відсутності в корпусі виробу сторонніх предметів, які можуть пошкодити лопаті крильчатки.

Під час монтажу виробу не допускайте стискання корпусу! Деформація корпусу може призвести до заклинювання крильчатки та підвищеного шуму.

Забороняється використовувати виріб не за призначенням та здійснювати будь-які модифікації чи дороблення.

Не допускається піддавати виріб несприятливим атмосферним впливам (дощ, сонце і т. ін.).

Переміщуване в системі повітря не повинне містити пилю, твердих домішок, а також липких речовин та волокнистих матеріалів.

Забороняється використовувати виріб у легкозаймистому або вибухонебезпечному середовищі, яке містить, наприклад, випари спирту, бензину, інсектицидів.

Не закривайте і не загороджуйте всмоктувальний та випускний отвори виробу, щоб не перешкоджати оптимальному потоку повітря.

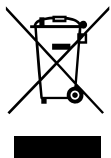
Не сідайте на виріб та не кладіть на нього будь-які предмети.

Інформація, наведена в цьому посібнику, є чинною на момент підготування документа. У зв'язку з безперервним розвитком продукції компанія залишає за собою право в будь-який час вносити зміни до технічних характеристик, конструкції або комплектації виробу.

Ніколи не торкайтеся виробу мокрими або вологими руками;

ніколи не торкайтеся виробу, будучи босоніж.

ПЕРЕД МОНТАЖЕМ ДОДАТКОВИХ ЗОВНІШНІХ ПРИСТРОЇВ ОЗНАЙОМТЕСЯ З ВІДПОВІДНИМИ ПОСІБНИКАМИ КОРИСТУВАЧА.



ПІСЛЯ ЗАКІНЧЕННЯ ЕКСПЛУАТАЦІЇ ВИРІБ ПІДЛЯГАЄ ОКРЕМІЙ УТИЛІЗАЦІЇ.

НЕ УТИЛІЗУЙТЕ ВИРІБ РАЗОМ ІЗ НЕВІДСОРТОВАНИМИ ПОБУТОВИМИ ВІДХОДАМИ

ПРИЗНАЧЕННЯ

Вентилятор призначений для подачі повітря в різні споруди в режимі чистої вентиляції і може працювати як від електричної мережі так і від ручного привода.

Застосовується переважно в захисних спорудах цивільного захисту, може застосовуватися для вентиляції колодязів та інших споруд в умовах відсутності електроживлення.

Вентилятор розрахований на тривалу роботу без відключення від електромережі.

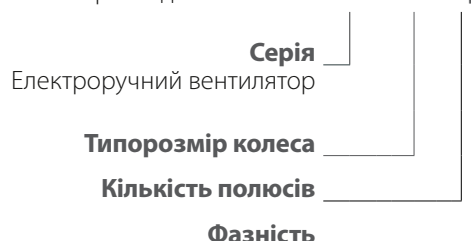
Переміщуване повітря не повинне містити горючих або вибухонебезпечних сумішей, хімічно активних випарів, липких речовин, волокнистих матеріалів, крупного пилю, сажі, жирів або середовищ, які сприяють утворенню шкідливих речовин (отрута, пил, хвороботворні мікроорганізми).

КОМПЛЕКТ ПОСТАЧАННЯ

Найменування	Кількість
Вентилятор	1 шт.
Посібник користувача	1 шт.
Пакувальний ящик	1 шт.

СТРУКТУРА УМОВНОГО ПОЗНАЧЕННЯ

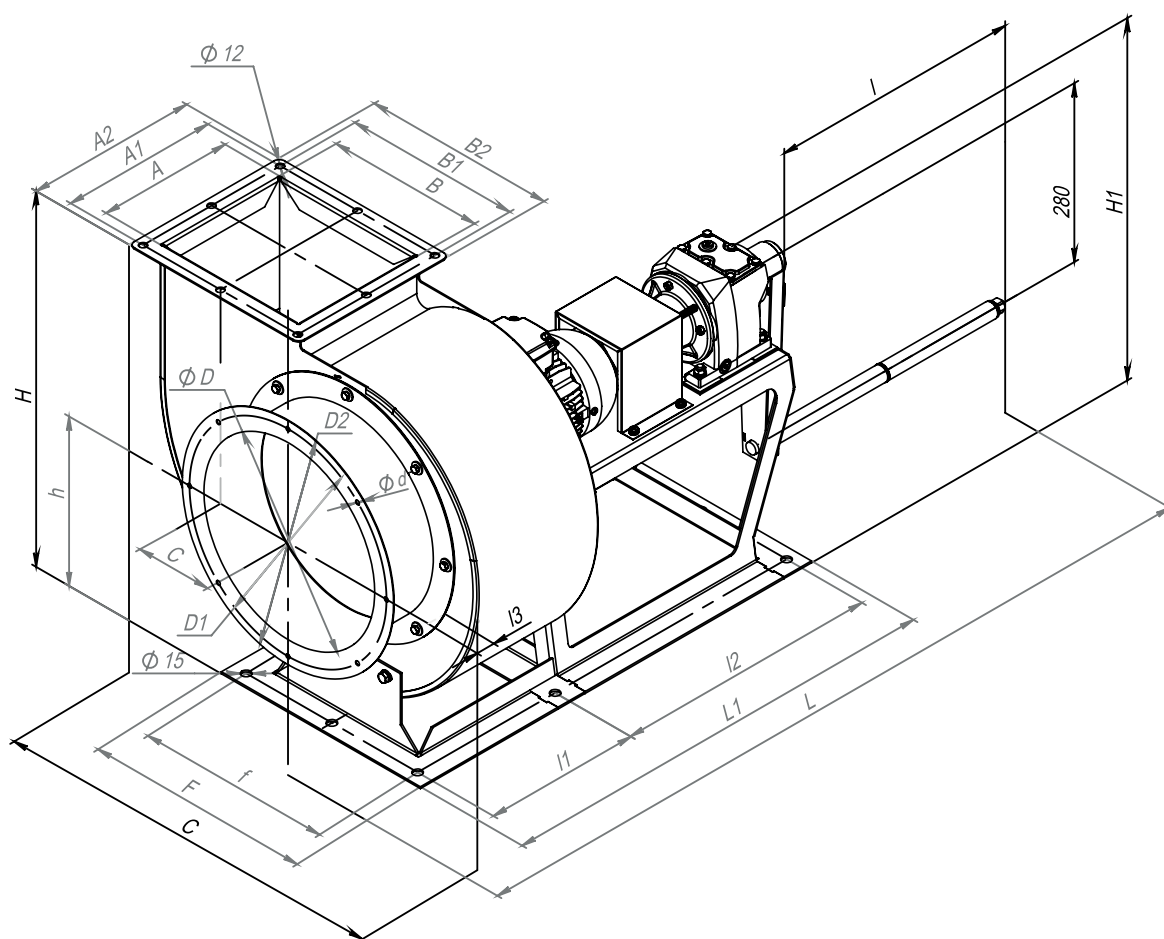
Приклад позначення: **ЕРВ - 280 - 2Д**



ТЕХНІЧНІ ХАРАКТЕРИСТИКИ

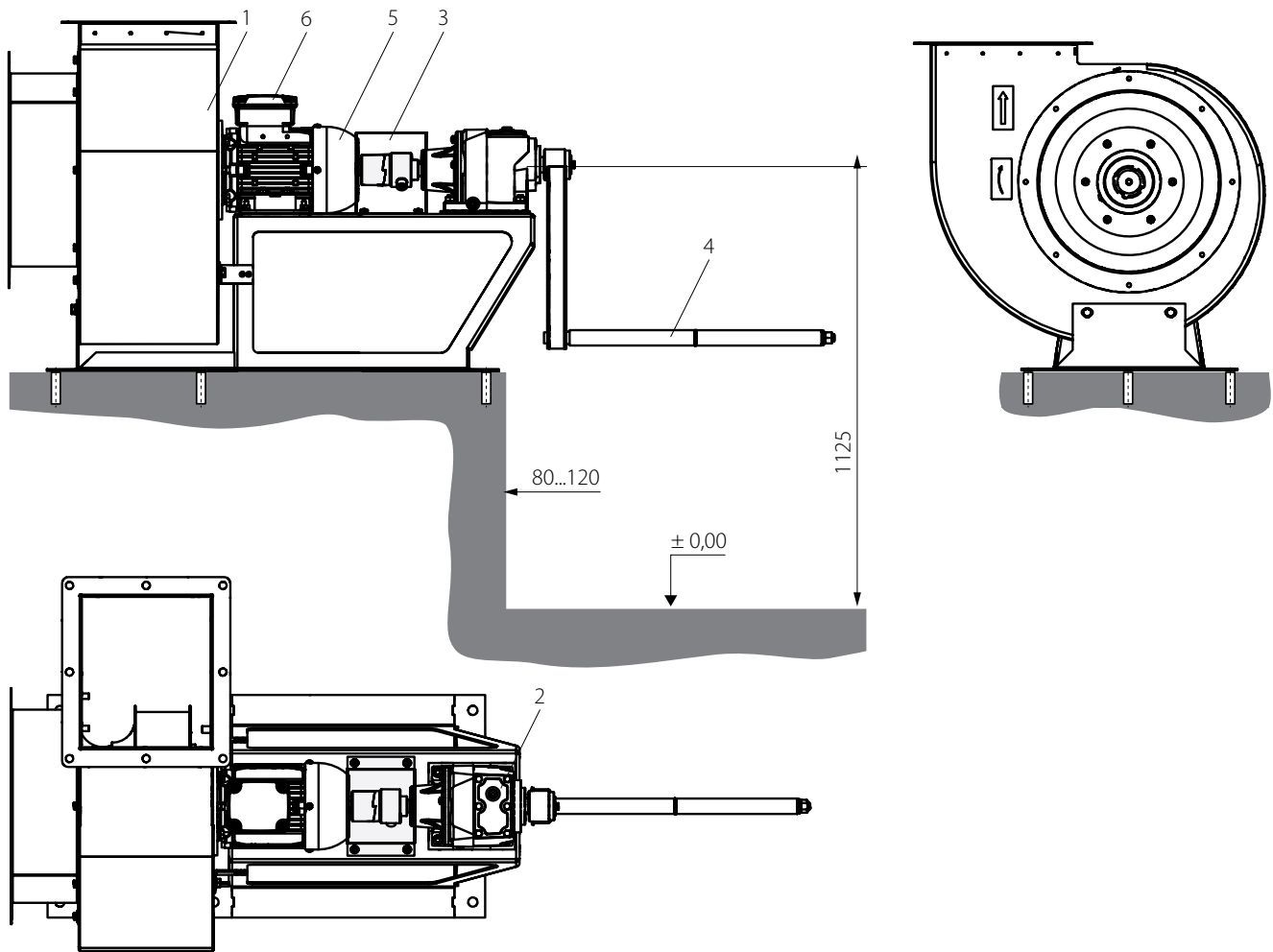
Вентилятор застосовується за температури навколишнього повітря від -20°C до $+40^{\circ}\text{C}$ та відносної вологості до 80%. Конструкція вентилятора постійно вдосконалюється, тому деякі моделі можуть дещо відрізнятися від описаних у цьому посібнику. Тип захисту від доступу до небезпечних частин та проникнення води — IP55.

Номинальні технічні характеристики	Тип вентилятора					
	EPB-280-2Д	EPB-315-4Д	EPB-315-2Д	EPB-355-2Д	EPB-400-6Д	EPB-400-4Д
Маса, кг	49	49	57	75	64	63
Напруга, В	400	400	400	400	400	400
Споживана потужність, кВт	0,55	0,25	1,1	2,2	0,25	0,37
Сила струму, А	1,27	0,81	2,3	4,45	0,83	1,15
Частота обертання, об/хв	3000	1500	3000	3000	1000	1500
Зусилля на рукоятці в момент рушення, кгс	<35	<30	<35	<35	<30	<30



Модель	Розміри, мм																							Маса, кг	
	A	A1	A2	B	B1	B2	C	C1	D	D1	D2	d	n	F	f	H	H1	h	L	L1	I	I1	I2		I3
EPB-280-2Д	181	210	230	222	245	265	535	193	260	286	306	7	8	360	310	480	370	295	1295	710	400	220	450	110	50
EPB-315-4Д	212	248	272	247	280	307	602	215	310	356	382	7	8	360	310	565	395	325	1295	710	400	250	420	110	50
EPB-315-2Д	212	248	272	247	280	307	602	215	310	356	382	7	8	360	310	580	410	340	1350	770	400	250	480	110	58
EPB-355-2Д	232	268	292	277	312	338	675	242	310	356	382	7	8	400	350	665	460	385	1410	835	400	270	525	110	75
EPB-400-6	265	301	325	318	354	380	760	270,5	362	395	421	9,5	8	400	350	730	490	420	1550	760	600	300	420	110	64
EPB-400-4	265	301	325	318	354	380	760	270,5	362	395	421	9,5	8	400	350	730	490	420	1550	760	600	300	420	110	63

БУДОВА ТА ПРИНЦИП РОБОТИ



Електроручний вентилятор являє собою електромеханічний виріб.

Якщо вентилятор працює від електродвигуна, відключення від редуктора відбувається автоматично за допомогою муфти зчеплення.

Якщо вентилятор працює від ручного привода, підключення вентилятора до редуктора відбувається автоматично за допомогою муфти зчеплення.

Вентилятор зазвичай встановлюється на висоті 1125 мм від підлоги до осі двигуна.

Позначення на рисунку:

1. Вентилятор
2. Редуктор
3. Муфта зчеплення
4. Рукоятка
5. Двигун
6. Клемна коробка

Вентилятори виготовляються у правобічній та лівобічній модифікаціях. У першому випадку робоче колесо обертається за годинниковою стрілкою, у другому – проти годинникової стрілки.

МОНТАЖ ТА ПІДГОТОВКА ДО РОБОТИ

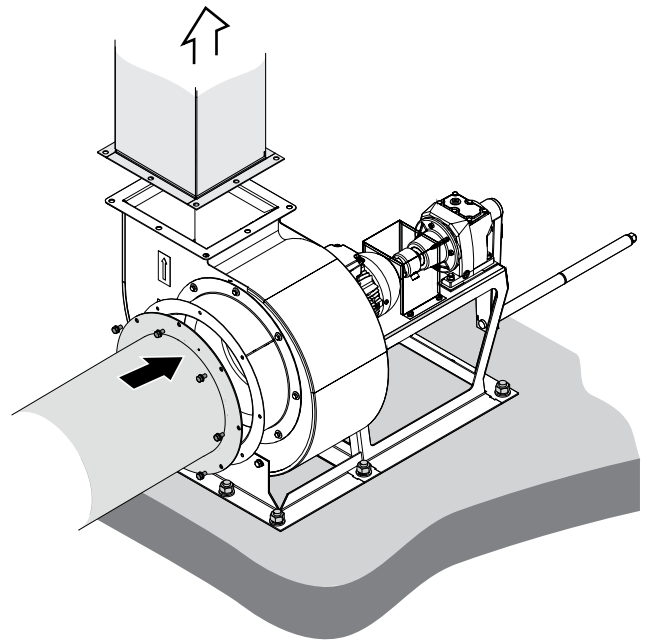
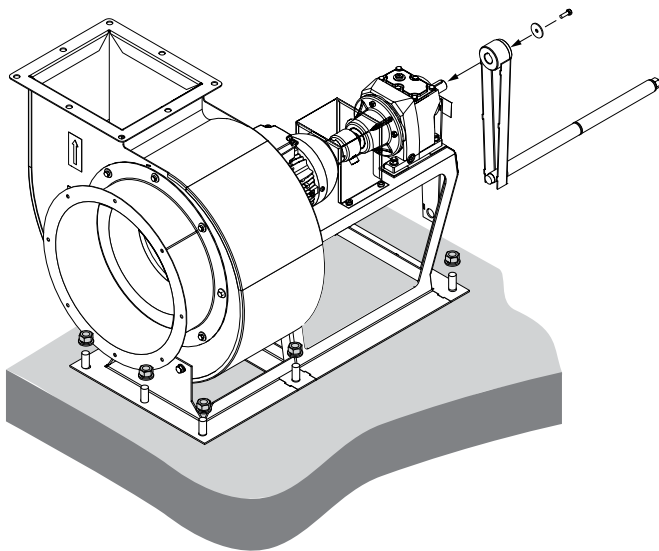


ПЕРЕД МОНТАЖЕМ ПЕРЕКОНАЙТЕСЯ, ЩО КОРПУС НЕ МІСТИТЬ СТОРОННІХ ПРЕДМЕТІВ, НАПРИКЛАД, ПЛІВКИ АБО ПАПЕРУ

Підготовка до використання та початок роботи

- Зніміть транспортні кріплення вентилятора до піддону (болти або шпильки).
- Уважно вивчіть інструкцію з монтажу, запуску, експлуатації та обслуговування вентилятора.
- Огляньте вентилятор, переконайтеся у відсутності деформації або пошкоджень під час транспортування.
- Встановіть вентилятор на місці експлуатації.
- Підключіть електродвигун (схема підключення розташована на внутрішньому боці кришки клемної коробки).
- Закріпіть монтажну раму за допомогою відповідного кріплення.
- Заземліть вентилятор.
- Приєднайте рукоятку до редуктора, для цього надягніть рукоятку на вал редуктора, суміщаючи її з пазом на валу редуктора. Зафіксуйте рукоятку на валу редуктора гайкою через шайбу із зусиллям 35-45 Нм.

Після монтажу виробу необхідно переконатися в тому, що робоче колесо вентилятора обертається вільно.



Використовуйте вентилятор відповідно до документації захисної споруди.

У разі відсутності електричного живлення використовуйте ручний резервний привод для роботи вентилятора.

Обертайте рукоятку, прикріплену до редуктора з частотою 32 або 40 обертів за хвилину.

Фактична витрата повітря залежить від багатьох факторів (розміри повітропроводів до та після вентилятора; стан фільтра і вентилятора; параметри роботи операторів тощо) і уточнюється в процесі пуско-налагоджувальних робіт.

Під час підготовки вентилятора до роботи та під час його експлуатації дотримуйтеся правил техніки безпеки.

ПІДКЛЮЧЕННЯ ДО ЕЛЕКТРОМЕРЕЖІ



ПІДКЛЮЧЕННЯ ВИРОБУ ДО МЕРЕЖІ ПОВИНЕН ЗДІЙСНЮВАТИ КВАЛІФІКОВАНИЙ ЕЛЕКТРИК ЯКИЙ МАЄ ПРАВО САМОСТІЙНОЇ РОБОТИ НА ЕЛЕКТРОУСТАНОВКАХ З НАПРУГОЮ ЕЛЕКТРОЖИВЛЕННЯ ДО 1000 В, ПІСЛЯ ВИВЧЕННЯ ЦЬОГО ПОСІБНИКА КОРИСТУВАЧА

Вентилятор розрахований на підключення до трифазної мережі змінного струму 400 В/50 Гц.

Вентилятор повинен бути підключений за допомогою ізольованих, міцних і термостійких провідників (кабелю, дротів).

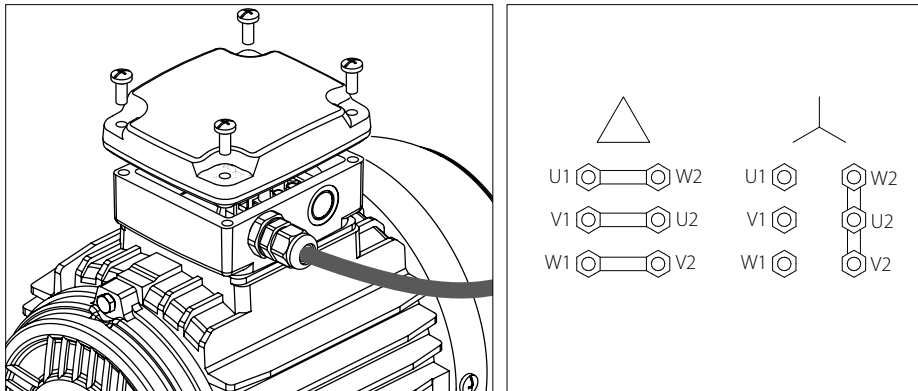
Під час вибору провідників необхідно враховувати максимально допустиму температуру нагрівання дроту, яка залежить від типу дроту, його ізоляції, довжини та способу прокладання — відкритим способом, у кабельних каналах, внутрішньостінове прокладання.

На зовнішньому введенні повинен бути встановлений вбудований у стаціонарну мережу електроживлення автоматичний вимикач.

Місце монтажу вимикача повинне забезпечувати вільний доступ для оперативного відключення виробу.

Номинальний струм вимикача повинен відповідати струмові споживання виробу (див. «Технічні характеристики»).

Підключіть двигун вентилятора через клемну колодку згідно зі схемою підключення до електромережі за допомогою ізольованого міцного кабелю. Клемна колодка з маркуванням клем знаходиться всередині клемної коробки двигуна.



ПЕРЕКОНАЙТЕСЯ, ЩО РОБОЧЕ КОЛЕСО ВЕНТИЛЯТОРА ОБЕРТАЄТЬСЯ У БІК, ВКАЗАНИЙ НА КОРПУСІ ВЕНТИЛЯТОРА. ЗА НЕОБХІДНОСТІ ЗМІНІТЬ НАПРЯМОК ОБЕРТАННЯ КОЛЕСА ШЛЯХОМ ПЕРЕМІКАННЯ ПОСЛІДОВНОСТІ ФАЗ НА КЛЕМАХ ЕЛЕКТРОДВИГУНА

Модель вентилятора	Переріз провідника, не менше, мм ²	Номинальний струм вимикача, А
EPB-280-2Д	1,5	2
EPB-315-4Д	1,5	2
EPB-315-2Д	1,5	3
EPB-355-2Д	1,5	6,3
EPB-400-6Д	1,5	1
EPB-400-4Д	1,5	2

ТЕХНІЧНЕ ОБСЛУГОВУВАННЯ



**ТЕХНІЧНЕ ОБСЛУГОВУВАННЯ ВИРОБУ ДОЗВОЛЕНЕ ЛИШЕ ПІСЛЯ ЙОГО
ВІДКЛЮЧЕННЯ ВІД МЕРЕЖІ ЕЛЕКТРОЖИВЛЕННЯ.
ПЕРЕКОНАЙТЕСЯ, ЩО ВИРІБ ВІДКЛЮЧЕНИЙ ВІД МЕРЕЖІ ЕЛЕКТРОЖИВЛЕННЯ
ПЕРЕД ВИДАЛЕННЯМ ЗАХИСТУ**

Технічне обслуговування вентилятора здійснюється з метою забезпечення безпечної та надійної роботи вентилятора протягом усього періоду експлуатації.

Технічне обслуговування включає такі операції:

- зовнішній огляд вентилятора, електродвигуна, редуктора, муфти та електропроводки;
- перевірку надійності підключення електроживлення і заземлювального провідника;
- короткочасне увімкнення вентилятора в електричному та ручному режимі;
- необхідні профілактичні роботи (фарбування, очищення від забруднення тощо).

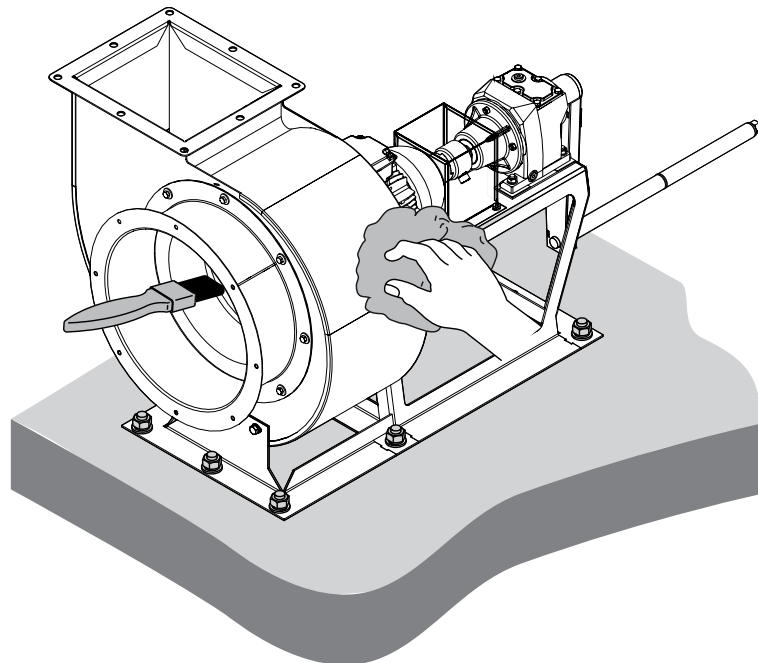
Технічне обслуговування та ремонт вентилятора дозволені лише після відключення його від електромережі та повного зупинення усіх обертальних частин.

Технічне обслуговування полягає в періодичному очищенні поверхонь від пилу та бруду.

Лопаті робочого колеса вимагають ретельного очищення кожні 6 місяців.

Для цього необхідно:

- відключити вентилятор від мережі електроживлення;
- забезпечити доступ до лопатей робочого колеса;
- очистити лопаті робочого колеса, використовуючи м'яку суху щітку або стиснуте повітря;
- у разі значних забруднень вентилятора рекомендовано вологе очищення. Очистіть лопатки робочого колеса м'якою матерією, змоченою у водному розчині нейтрального мийного засобу. Водночас уникайте потрапляння вологи на електродвигун.



Обслуговування редуктора:

- заливайте та зливайте мастило після повного зупинення редуктора;
- під час розбирання редуктора зніміть дію консольних навантажень на кінцях валів та від'єднайте муфту;
- після завершення робіт сполучну муфту та кінці валів закрийте запобіжним кожухом.

Технічне обслуговування редуктора полягає в постійному спостереженні за станом мастила. Заливайте мастило через отвір у кришці редуктора, коли контрольний отвір відкритий, доки мастило не просочиться з контрольного отвору. Контролюйте рівень та доливайте мастило кожні 90 днів роботи вентилятора.

У період експлуатації редуктора регулюйте підшипники правильно.

УСУНЕННЯ НЕСПРАВНОСТЕЙ

Проблема, що виникла	Ймовірні причини	Спосіб усунення
Вентилятор не запускається.	Не підключена мережа електроживлення.	Переконайтеся, що мережа електроживлення підключена правильно, в іншому разі усуньте помилку підключення.
	Заклинив двигун.	Вимкніть вентилятор. Усуньте причину заклинювання двигуна. Повторно увімкніть вентилятор.
Під час увімкнення пристрою відбувається спрацювання захисту автоматичного вимикача.	Підвищене споживання електричного струму, викликане коротким замиканням в електричній мережі.	Вимкніть вентилятор. Зверніться до сервісного центру.
Шум, вібрація.	Забруднена крильчатка вентилятора.	Очистіть крильчатку вентилятора.
	Послаблене затягнення гвинтових з'єднань.	Перевірте та за необхідності затягніть кріпильні гвинти.
Ручний привод не обертає вал вентилятора.		Проверніть рукоятку ручного привода проти стрілки, нанесеної на кожух муфти на 90 градусів, і різко повторіть обертання рукоятки за напрямком, вказаним стрілкою, для задіяння муфти ручного режиму.
Рукоятка ручного привода обертається під час роботи вентилятора в електричному режимі.	Муфта заклинила.	Зупиніть вентилятор, зніміть рукоятку ручного привода, запустіть вентилятор знову. Якщо потрібно задіяти ручний режим, попередньо відремонтуйте муфту або відключіть вимикач вентилятора на електричному щитку для запобігання можливим травмам від самостійного обертання рукоятки під час відновлення електричного живлення.
	Електромотор вентилятора неправильно підключений.	Підключіть електродвигун правильно. Перечитайте відповідний розділ інструкції з експлуатації вентилятора ВЦ 4-75 для отримання додаткової інформації з усунення несправностей, не зазначених вище.
Під час роботи в електричному або ручному режимі від муфти надходить сторонній шум або клацання	Вал редуктора втратив співвісність з валом двигуна під час транспортування або монтажу.	Зупиніть вентилятор, відновіть правильне положення редуктора, перевірте роботу муфти в ручному режимі. Незначні вібрації та незначний шум від муфти під час роботи в ручному режимі не є несправністю.

У разі інших несправностей зверніться до виробника.

ПРАВИЛА ЗБЕРІГАННЯ ТА ТРАНСПОРТУВАННЯ

- Зберігати виріб потрібно в заводській упаковці у вентилятованому приміщенні за температури від +5 °C до +40 °C та відносної вологості не вище ніж 70 %.
- Наявність у повітрі випарів та домішок, що викликають корозію і порушують ізоляцію та герметичність з'єднань, не допускається.
- Для вантажно-розвантажувальних робіт використовуйте відповідну підйомну техніку для запобігання можливим пошкодженням виробу.
- Під час вантажно-розвантажувальних робіт виконуйте вимоги переміщень для цього типу вантажів.
- Транспортувати виріб дозволяється будь-яким видом транспорту за умови захисту виробу від атмосферних опадів та механічних пошкоджень. Транспортування виробу дозволене лише в робочому положенні.
- Завантаження та розвантаження проводити без різких поштовхів та ударів.
- Перед першим увімкненням після транспортування за низьких температур виріб необхідно витримати за температури експлуатації не менше ніж 3-4 години.

ГАРАНТІЇ ВИРОБНИКА

Виробник встановлює гарантійний строк виробу тривалістю 24 місяці з дати продажу виробу через роздрібну торговельну мережу за умови виконання користувачем правил транспортування, зберігання, монтажу та експлуатації виробу.

У разі появи порушень у роботі виробу з вини виробника впродовж гарантійного строку користувач має право на безкоштовне усунення недоліків виробу шляхом проведення виробником гарантійного ремонту.

Гарантійний ремонт полягає у виконанні робіт, пов'язаних із усуненням недоліків виробу, для забезпечення можливості використання такого виробу за призначенням впродовж гарантійного строку. Усунення недоліків здійснюється шляхом заміни або ремонту комплектувальних або окремої комплектувальної виробу.

Гарантійний ремонт не включає в себе:

- періодичне технічне обслуговування;
- монтаж/демонтаж виробу;
- налаштування виробу.

Для проведення гарантійного ремонту користувач повинен надати виріб, посібник користувача з позначкою про дату продажу та розрахунковий документ, який підтверджує факт купівлі.

Модель виробу має відповідати моделі, вказаній у посібнику користувача.

З питань гарантійного обслуговування на території України звертатися до офіційного представника виробника:

ПрАТ «Вентиляційні системи», м. Київ, вул. М. Коцюбинського, 1. Тел.: (044) 401-62-90, e-mail: service@vents.com.ua.

Ознайомитися з правилами пересилання для гарантійного ремонту можна на сайті:

<https://vents.ua/service-support/>.

Гарантія виробника не поширюється на нижченаведені випадки:

- ненадання користувачем виробу в комплектності, зазначеній у посібнику користувача, в тому числі демонтаж користувачем комплектуючих виробу;
- невідповідність моделі, марки виробу даним, вказаним на упаковці виробу та в посібнику користувача;
- несвоєчасне технічне обслуговування виробу;
- наявність зовнішніх пошкоджень корпусу (пошкодженнями не вважаються зовнішні зміни виробу, необхідні для його монтажу) та внутрішніх вузлів виробу;
- внесення до конструкції виробу змін або здійснення доробок виробу;
- заміна або використання вузлів, деталей та комплектувальних виробу, не передбачених виробником;
- використання виробу не за призначенням;
- порушення користувачем правил монтажу виробу;
- порушення користувачем правил керування виробом;
- підключення виробу до електричної мережі з напругою, відмінною від вказаної в посібнику користувача;
- вихід виробу з ладу внаслідок стрибків напруги в електричній мережі;
- здійснення користувачем самостійного ремонту виробу;
- здійснення ремонту виробу особами, не уповноваженими на це виробником;
- спливання гарантійного строку виробу;
- порушення користувачем встановлених правил перевезення виробу;
- порушення користувачем правил зберігання виробу;
- вчинення третіми особами протиправних дій щодо виробу;
- вихід виробу з ладу внаслідок виникнення обставин непереборної сили (пожежа, паводок, землетрус, війна, військові дії будь-якого характеру, блокада);
- відсутність пломб, якщо наявність таких передбачена посібником користувача;
- ненадання посібника користувача з позначкою про дату продажу виробу;
- відсутність розрахункового документа, який підтверджує факт купівлі виробу.



ДОТРИМУЙТЕСЯ ВИМОГ ЦЬОГО ПОСІБНИКА КОРИСТУВАЧА ДЛЯ ЗАБЕЗПЕЧЕННЯ ТРИВАЛОЇ БЕЗПЕРЕБІЙНОЇ РОБОТИ ВИРОБУ



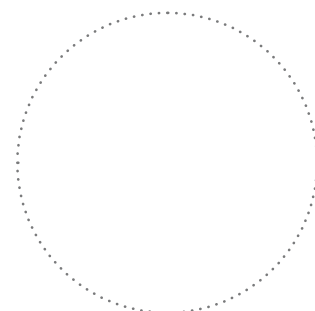
ГАРАНТІЙНІ ВИМОГИ КОРИСТУВАЧА РОЗГЛЯДАЮТЬСЯ ПІСЛЯ НАДАННЯ НИМ ВИРОБУ, ГАРАНТІЙНОГО ТАЛОНУ, РОЗРАХУНКОВОГО ДОКУМЕНТА Й ПОСІБНИКА КОРИСТУВАЧА З ПОЗНАЧКОЮ ПРО ДАТУ ПРОДАЖУ

СВІДОЦТВО ПРО ПРИЙМАННЯ

Тип виробу	Електроручний вентилятор
Модель	
Серійний номер	
Дата випуску	
Клеймо приймальника	

ІНФОРМАЦІЯ ПРО ПРОДАВЦЯ

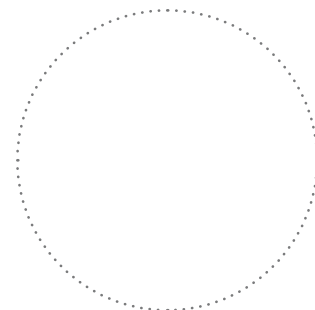
Назва магазину	
Адреса	
Телефон	
E-mail	
Дата покупки	
Виріб у повній комплектації з посібником користувача отримав, з умовами гарантії ознайомлений і погоджуюся.	
Підпис покупця	



Місце для печатки продавця

СВІДОЦТВО ПРО МОНТАЖ

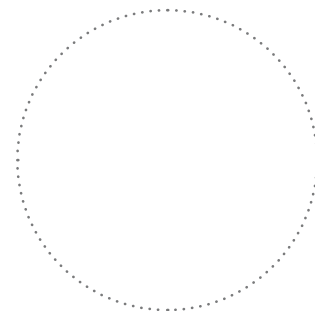
Виріб _____ встановлений та підключений до електричної мережі згідно з вимогами цього посібника користувача.	
Назва фірми	
Адреса	
Телефон	
ПІБ установника	
Дата монтажу:	Підпис:
Роботи з монтажу виробу відповідають вимогам усіх застосованих місцевих і національних будівельних, електричних та технічних норм і стандартів. Зауважень до роботи виробу не маю.	
Підпис:	



Місце для печатки установника

ГАРАНТІЙНИЙ ТАЛОН

Тип виробу	Електроручний вентилятор
Модель	
Серійний номер	
Дата випуску	
Дата купівлі	
Гарантійний термін	
Продавець	



Місце для печатки продавця



VENTS

