

## Аксесуари для системи вентиляції бомбосховища

### Захисна решітка МЗР, УЗР



### Застосування

Захисні решітки МЗР, УЗР призначені для ізоляції вентиляційної системи від контакту із зовнішнім середовищем у разі виникнення повітряної ударної хвилі.

### Конструкція

Виріб складається з металеві решітки, до якої шарнірами кріплять жалюзійні металеві пластини. Під дією надлишкового тиску жалюзі щільно прилягають до решітки та зупиняють надмірний повітряний потік, викликаний ударною

хвилею. Після стабілізації надлишкового тиску жалюзі під дією пружин повертаються у початкове положення. Кут нахилу лопатей до площини решітки можна змінювати за допомогою регулювальних гвинтів у межах від 0° до 45°. За замовчуванням виріб вкривають порошковою фарбою RAL 5007 Muar. За запитом можлива заміна кольору згідно з RAL.

### Монтаж

Решітку монтують у комплекті з корпусом КЗР або кожухом КПЗ.

### Умовне позначення

Серія	Типорозмір, мм
МЗР: малогабаритна захисна решітка УЗР: уніфікована захисна решітка	282x321; 500x500; 595x649; 700x745; 815x2200

### Додаткові комплектувальні



Корпус захисної решітки КЗР



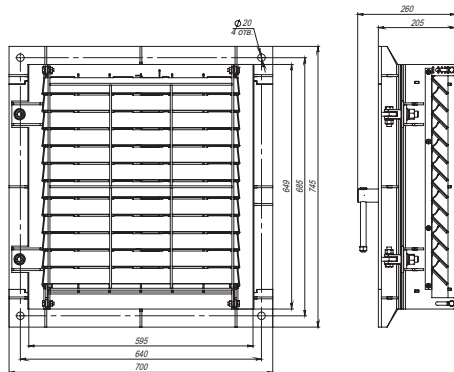
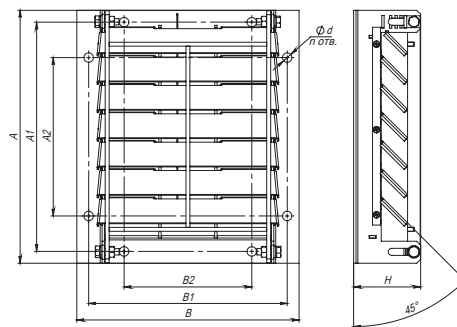
Кожух припливний захищений КПЗ

### Технічні характеристики

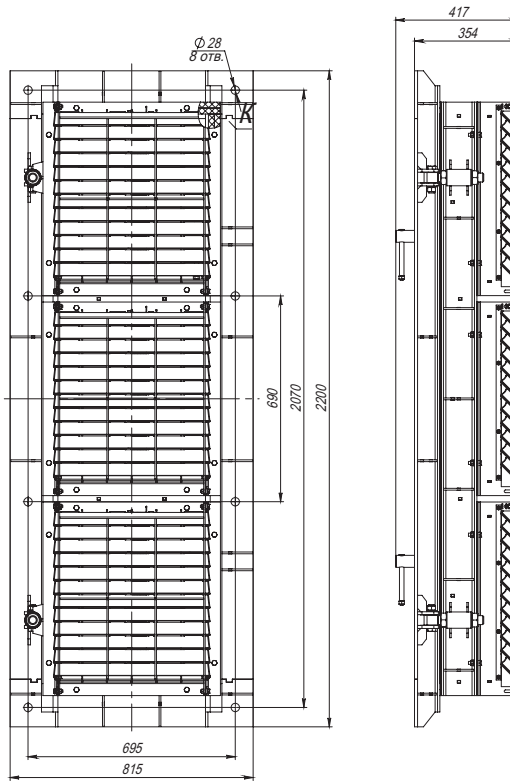
Номінальні технічні характеристики	Найменування виробу				
	МЗР-282x321	МЗР-500x500	УЗР-595x649	УЗР-700x745	УЗР-815x2200
Номінальна витрата повітря, м³/год	до 1500	до 4500	до 8000	до 8000	до 25000
Опір ударної хвилі, кгс/см²	0,3–10				
Площа живого перерізу, м²	0,045	0,135	0,235	0,235	0,705
Час спрацювання лопатей, с	0,4	0,4	0,7	0,7	0,7

**Габаритні розміри**

Тип	Розміри, мм								n, шт	Маса, кг
	A	A1	A2	B	B1	B2	H	d		
МЗР-282x321	321	291	201	282	252	162	85	12	8	6
МЗР-500x500	500	460	300	500	460	240	137			22
УЗР-595x649	649	610	430	595	555	370	143			33
УЗР-700x745	-	-	-	-	-	-	-	20	4	70
УЗР-815x2200	-	-	-	-	-	-	-	28	8	305



УЗР-700x745



УЗР-815x2200