



Вентс Солід



Вентс Вейв



Вентс Фліп



ОСЬОВИЙ ВЕНТИЛЯТОР
Посібник користувача

www.ventilation-system.com



ЗМІСТ

Комплект постачання	6
Короткий опис	6
Правила експлуатації	6
Реалізація	6
Структура умовного позначення	7
Монтаж	7
Алгоритм роботи електроніки	8
Правила технічного обслуговування	9
Усунення несправностей	10
Правила транспортування	10
Гарантії виробника	11

Цей посібник користувача є основним експлуатаційним документом, призначеним для ознайомлення технічного, обслуговуючого та експлуатуючого персоналу.

Посібник користувача містить відомості про призначення, склад, принцип роботи, конструкцію та монтаж виробу (-ів) Вентс Солід (Вейв/Фліп), а також усіх його (їх) модифікацій.

Технічний і обслуговуючий персонал повинен мати теоретичну та практичну підготовку з вентиляції та виконувати роботи згідно з правилами охорони праці й будівельними нормами та стандартами, що діють на території держави.



ПЕРЕД УСТАНОВЛЕННЯМ ВИРОБУ УВАЖНО ОЗНАЙОМТЕСЯ З ЦИМ ПОСІБНИКОМ. ДОТРИМАННЯ ВИМОГ ПОСІБНИКА КОРИСТУВАЧА СПРИЯЄ ЗАБЕЗПЕЧЕННЮ НАДІЙНОЇ ЕКСПЛУАТАЦІЇ ВИРОБУ ВПРОДОВЖ УСЬОГО СТРОКУ ЙОГО СЛУЖБИ. ЗБЕРІГАЙТЕ ПОСІБНИК КОРИСТУВАЧА ВПРОДОВЖ УСЬОГО СТРОКУ СЛУЖБИ ВИРОБУ, ОСКІЛЬКИ В НЬОМУ ВИКЛАДЕНО ВИМОГИ ДО ОБСЛУГОВУВАННЯ ВИРОБУ

Під час монтажу та експлуатації виробу повинні виконуватися вимоги посібника, а також вимоги всіх застосованих місцевих і національних будівельних, електричних та технічних норм і стандартів.

Усі дії, пов'язані з підключенням, налаштуванням, обслуговуванням та ремонтом виробу, проводити лише при знятій напрузі мережі.

До монтажу допускаються особи, які мають право самостійної роботи на електроустановках з напругою електроживлення до 1000 В, після вивчення цього посібника користувача.

Перед встановленням виробу переконайтеся у відсутності пошкоджень крильчатки, корпусу, решітки, а також у відсутності в

корпусі виробу сторонніх предметів, які можуть пошкодити лопаті крильчатки.

Під час монтажу виробу не допускайте стискання корпусу!

Деформація корпусу може призвести до заклинювання крильчатки та підвищеного шуму.

Забороняється використовувати виріб не за призначенням та здійснювати будь-які модифікації чи дороблення.

Не допускається піддавати виріб несприятливим атмосферним впливам (дощ, сонце і т. ін.).

Переміщуване в системі повітря не повинне містити пилу, твердих домішок, а також липких речовин та волокнистих матеріалів.

Забороняється використовувати виріб у легкозаймистому або вибухонебезпечному середовищі, яке містить, наприклад, випари спирту, бензину, інсектицидів.

Не закривайте і не загороджуйте всмоктувальний та випускний отвори виробу, щоб не перешкоджати оптимальному потоку повітря.

Не сідайте на виріб та не кладіть на нього будь-які предмети.

Інформація, наведена в цьому посібнику, є чинною на момент підготування документа. У зв'язку з безперервним розвитком продукції компанія залишає за собою право в будь-який час вносити зміни до технічних характеристик, конструкції або комплектації виробу.

Ніколи не торкайтеся виробу мокрими або вологими руками; ніколи не торкайтеся виробу, будучи босоніж.

Пристрій не призначений для використання особами (включаючи дітей) зі зниженими фізичними, сенсорними або розумовими здібностями за відсутності у них життєвого досвіду або знань, якщо вони не перебувають під наглядом або не проінструктовані про використання пристрою особою, відповідальною за їхню безпеку. Діти повинні перебувати під наглядом дорослих для недопущення ігор з пристроєм.

Має бути вжито запобіжних заходів для уникнення зворотного потоку газів до приміщення з відкритих димоходів або приладів, що спалюють паливо.

Підключення до електромережі необхідно здійснювати через засіб вимкнення, який має розрив контактів на всіх полюсах, що забезпечує повне вимкнення за умов перенапруги категорії III, вбудований у стаціонарну проводку відповідно до правил улаштування електроустановок.

Переконайтеся, що пристрій відключений від мережі живлення перед видаленням захисту.



**ПІСЛЯ ЗАКІНЧЕННЯ СТРОКУ ЕКСПЛУАТАЦІЇ ВИРІБ ПІДЛЯГАЄ ОКРЕМІЙ УТИЛІЗАЦІЇ.
НЕ УТИЛІЗУЙТЕ ВИРІБ ІЗ НЕВІДСОРТОВАНИМИ ПОБУТОВИМИ ВІДХОДАМИ!**

КОМПЛЕКТ ПОСТАЧАННЯ

Вентилятор	— 1 шт.
Шурупи з дюбелями	— 4 шт.
Викрутка пластикова (лише для моделей із таймером)	— 1 шт.
Посібник користувача	— 1 шт.
Коробка пакувальна	— 1 шт.

КОРОТКИЙ ОПИС

Виріб являє собою осьовий вентилятор для витяжної вентиляції невеликих та середніх побутових приміщень, які опалюються в зимовий період. Конструкція вентилятора може включати зворотний клапан, який перешкоджає перетіканню повітря до приміщення при вимкненому вентиляторі. Вентилятор виготовляється для каналу діаметром 100 мм.

ПРАВИЛА ЕКСПЛУАТАЦІЇ

Вентилятор призначений для підключення до однофазної мережі змінного струму з напругою 220...240 В та частотою 50 Гц або 12 В/50 Гц (залежно від моделі) і розрахований на тривалу роботу без відключення від електромережі. Ступінь захисту від доступу до небезпечних частин та проникнення води — IP44.

Вентилятор дозволяється експлуатувати за температури навколишнього повітря в межах від +1 °С до +45 °С.

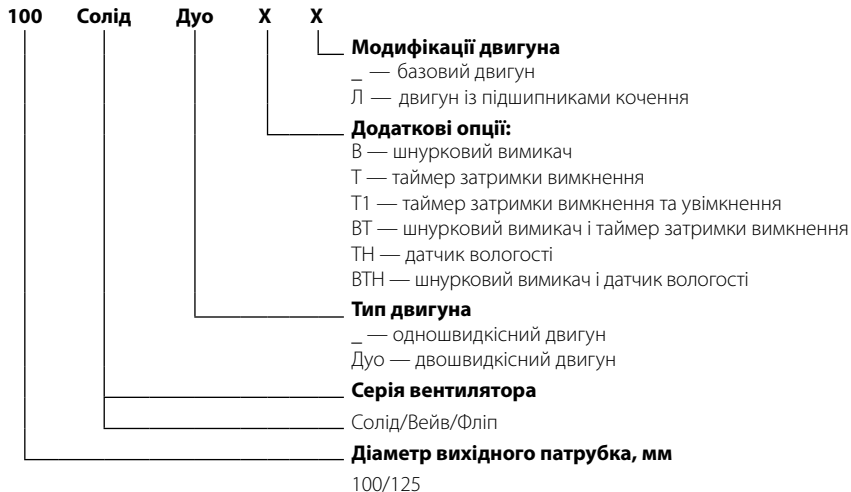
За типом захисту від ураження електричним струмом виріб належить до пристроїв II класу (220-240 В, 50 Гц) або III класу (12 В/50 Гц) за ДСТУ 3135.0-95 (ГОСТ 30345.0-95).

Вид кліматичного виконання виробу — УХЛ 4.2 за ДСТУ 15150-69.

РЕАЛІЗАЦІЯ

Вироби реалізуються через спеціалізовані та роздрібні торговельні організації.

СТРУКТУРА УМОВНОГО ПОЗНАЧЕННЯ



МОНТАЖ

Вентилятор може бути встановлений на стелі або на стіні з викиданням повітря у вентиляційну шахту або круглий повітропровід відповідного діаметра (рис. 2). Послідовність монтажу вентилятора показана на рис. 3-11. Схеми підключення до електричної мережі показані на рис. 12-17. Умовні позначення клем на схемах підключення:

L — фаза (лише для 220-240 В);

S — зовнішній вимикач;

N — 0 (лише для мережі 220-240 В);

QF — автоматичний вимикач.

LT — лінія керування таймером;

УВАГА! Вентилятор, розрахований на номінальну напругу електромережі 12 В (зазначена на упаковці та корпусі вентилятора), необхідно підключати лише до мережі ~12 В!

АЛГОРИТМ РОБОТИ ЕЛЕКТРОНІКИ

Вентилятор із таймером Т починає роботу при подаванні керівної напруги на вхідну клему **S** зовнішнім вимикачем (наприклад, увімкнення освітлення в приміщенні). Після зняття керівної напруги вентилятор продовжує роботу протягом часу, заданого таймером, який становить від 2 до 30 хв. Для моделі «**BT**» увімкнення/вимкнення реалізується за допомогою внутрішнього шнуркового вимикача.

Вентилятор із таймером Т1 при подаванні керівної напруги на вхід **S** зовнішнім вимикачем (наприклад, увімкнення освітлення в приміщенні) запускається таймер затримки увімкнення, при цьому лопаті вентилятора не обертаються. Значення часу затримки увімкнення становить від 0 до 2 хвилин. Обрати діапазон регулювання можна за допомогою потенціометра на платі таймера. Після зняття керівної напруги вентилятор продовжує роботу протягом часу, заданого таймером, який становить від 2 до 30 хвилин.

Вентилятор з таймером Дво Т1 працює на 1-й швидкості, під час подавання керівної напруги на вхід **S** із зовнішнім вимикачем запускається таймер затримки увімкнення від 0 до 2 хвилин, і вентилятор переходить на 2 швидкість. Обрати діапазон регулювання можна за допомогою потенціометра на платі таймера. Після зняття керівної напруги вентилятор продовжує роботу протягом часу, заданого таймером затримки вимкнення, який становить від 2 до 30 хвилин, потім перемикається на 1 швидкість.


Вентилятор із таймером та датчиком вологості ТН починає роботу при подаванні керівної напруги на вхідну клему **S** або ж при перевищенні встановленого рівня вологості **H**, який становить від ~60 % до ~90 %. Після зняття керівної напруги або при зниженні рівня вологості **H** вентилятор продовжує роботу протягом часу, заданого таймером затримки вимкнення, який становить від 2 до 30 хвилин.


Двошвидкісний вентилятор з таймером та датчиком вологості Дво ТН вмикається на 2 швидкість при перевищенні встановленого рівня вологості в приміщенні від 60 до 90 %. Після зниження рівня вологості до встановленого значення вентилятор продовжує роботу протягом 5 хвилин і переходить на 1 швидкість. Вентилятор можна ввімкнути в ручному режимі, наприклад, за допомогою вимикача світла. Після вимкнення вимикача вентилятор перемкнеться на 2 швидкість із затримкою 45 с. Після вимкнення вимикача вентилятор продовжить



**ПЛАТА ТАЙМЕРА ПЕРЕБУВАЄ ПІД НАПРУГОЮ ЕЛЕКТРОМЕРЕЖІ.
ПЕРЕД НАЛАШТУВАННЯМ ПЕРЕКОНАЙТЕСЯ В ТОМУ, ЩО ВЕНТИЛЯТОР ПОВНІСТЮ
ВІДКЛЮЧЕНИЙ ВІД МЕРЕЖІ ЕЛЕКТРОЖИВЛЕННЯ**


працювати на 2-й швидкості протягом часу, заданого таймером затримки вимкнення, від 2 до 30 хвилин, потім перемкнеться на 1 швидкість. Для встановлення максимального рівня вологості необхідно встановити регулятор потенціометра в положення **H_{max}** (90 %)

 **T_{on}** — для регулювання часу затримки увімкнення вентилятора оберніть ручку потенціометра **T_{on}** за годинниковою стрілкою для збільшення та, відповідно, проти годинникової стрілки для зменшення часу затримки увімкнення (від 0 до 2 хвилин);

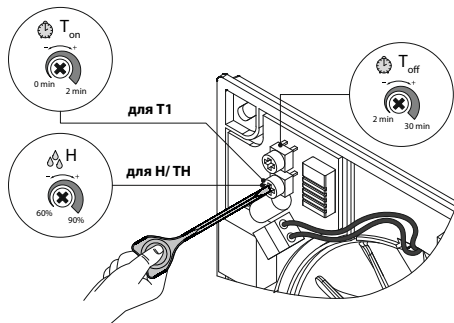
 **T_{off}** — для регулювання часу затримки увімкнення вентилятора оберніть ручку потенціометра **T_{off}** за годинниковою стрілкою для збільшення та, відповідно, проти годинникової стрілки для зменшення часу затримки увімкнення (від 2 до 30 хвилин);



НЕ ВИКОРИСТОВУЙТЕ МЕТАЛЕВУ ВИКРУТКУ, НІЖ ТА ІНШІ МЕТАЛЕВІ ПРЕДМЕТИ ДЛЯ НАЛАШТУВАННЯ, ОСКІЛЬКИ ЦЕ МОЖЕ ПОШКОДИТИ ПЛАТУ ЕЛЕКТРОНІКИ!

 **H** — для регулювання порогу вологості оберніть ручку потенціометра **H** за годинниковою стрілкою для збільшення та, відповідно, проти годинникової стрілки для зменшення значення спрацьовування датчика вологості (від 60 % до 90 %).

До комплексу постачання вентилятора входить спеціальна пластикова викрутка для регулювання налаштувань вентилятора. Використовуйте її, якщо необхідно змінити час затримки увімкнення або вимкнення вентилятора або поріг рівня вологості.



ПРАВИЛА ТЕХНІЧНОГО ОБСЛУГОВУВАННЯ

Поверхні виробу потребують періодичного очищення від бруду та пилу (рис. 18-21). Чищення здійснюють м'якою тканиною або пензликом з використанням водного розчину мийного засобу. Необхідно уникати потрапляння рідини на електричні компоненти. Після чищення поверхні необхідно протерти насухо.

УСУНЕННЯ НЕСПРАВНОСТЕЙ

Несправність	Ймовірні причини	Спосіб усунення
При підключенні до мережі вентилятор не обертається, не реагує на органи керування.	Не підключена мережа електроживлення.	Переконайтеся, що мережа електроживлення підключена правильно, в іншому разі усуньте помилку підключення.
	Несправність у внутрішньому підключенні.	Вимкніть вибір. Зверніться до сервісного центру.
Низька витрата повітря.	Засмічена вентиляційна система.	Очистіть систему вентиляції.
Підвищений шум, вібрація.	Засмічена крильчатка.	Очистіть крильчатку.
	Вентилятор не закріплений або неправильно змонтований.	Усуньте помилку монтажу.
	Засмічена вентиляційна система.	Очистіть систему вентиляції.

ПРАВИЛА ЗБЕРІГАННЯ ТА ТРАНСПОРТУВАННЯ

- Зберігати виріб потрібно в заводській упаковці у вентилязованому приміщенні за температури від +5 °С до +40 °С та відносної вологості не вище 70 %.
- Наявність у повітрі випарів та домішок, що викликають корозію і порушують ізоляцію та герметичність з'єднань, не допускається.
- Для вантажно-розвантажувальних робіт використовуйте відповідну підйомну техніку для запобігання можливим пошкодженням виробу.
- Під час вантажно-розвантажувальних робіт виконуйте вимоги переміщень для цього типу вантажів.
- Транспортувати виріб дозволяється будь-яким видом транспорту за умови захисту виробу від атмосферних опадів та механічних пошкоджень. Транспортування виробу дозволене лише в робочому положенні.
- Завантаження та розвантаження проводити без різких поштовхів та ударів.
- Перед першим увімкненням після транспортування за низьких температур виріб необхідно витримати за температури експлуатації не менше ніж 3-4 години.

ГАРАНТІЇ ВИРОБНИКА

Виробник встановлює гарантійний строк виробу тривалістю 60 місяців з дати продажу виробу через роздрібну торговельну мережу за умови виконання користувачем правил транспортування, зберігання, монтажу та експлуатації виробу.

У разі появи порушень у роботі виробу з вини виробника впродовж гарантійного строку користувач має право на безкоштовне усунення недоліків виробу шляхом проведення виробником гарантійного ремонту.

Гарантійний ремонт полягає у виконанні робіт, пов'язаних із усуненням недоліків виробу, для забезпечення можливості використання такого виробу за призначенням впродовж гарантійного строку. Усунення недоліків здійснюється шляхом заміни або ремонту комплектувальних або окремої комплектувальної виробу.

Гарантійний ремонт не включає в себе:

- періодичне технічне обслуговування;
- монтаж/демонтаж виробу;
- налаштування виробу.

Для проведення гарантійного ремонту користувач повинен надати виріб, посібник користувача з позначкою про дату продажу та розрахунковий документ, який підтверджує факт купівлі.

Модель виробу має відповідати моделі, вказаній у посібнику користувача.

З питань гарантійного обслуговування на території України звертатися до офіційного представника виробника:

ПрАТ «Вентиляційні системи», м. Київ, вул. М. Коцюбинського, 1. Тел.: (044) 401-62-90, e-mail: service@vents.com.ua.
Ознайомитися з правилами пересилання для гарантійного ремонту можна на сайті: vents.ua/warranty-shipping.

Гарантія виробника не поширюється на нижченаведені випадки:

- ненадання користувачем виробу в комплектності, зазначеній у посібнику користувача, в тому числі демонтаж користувачем комплектувальних виробу;
- невідповідність моделі, марки виробу даним, вказаним на упаковці виробу та в посібнику користувача;
- несвоєчасне технічне обслуговування виробу;
- наявність зовнішніх пошкоджень корпусу (пошкодженнями не вважаються зовнішні зміни виробу, необхідні для його монтажу) та внутрішніх вузлів виробу;
- внесення до конструкції виробу змін або здійснення доробок виробу;

- заміна або використання вузлів, деталей та комплектувальних виробу, не передбачених виробником;
- використання виробу не за призначенням;
- порушення користувачем правил монтажу виробу;
- порушення користувачем правил керування виробом;
- підключення виробу до електричної мережі з напругою, відмінною від вказаної в посібнику користувача;
- вихід виробу з ладу внаслідок стрибків напруги в електричній мережі;
- здійснення користувачем самостійного ремонту виробу;
- здійснення ремонту виробу особами, не уповноваженими на це виробником;
- спливання гарантійного строку виробу;
- порушення користувачем встановлених правил перевезення виробу;
- порушення користувачем правил зберігання виробу;
- вчинення третіми особами протиправних дій щодо виробу;
- вихід виробу з ладу внаслідок виникнення обставин непереборної сили (пожежа, паводок, землетрус, війна, військові дії будь-якого характеру, блокада);
- відсутність пломб, якщо наявність таких передбачена посібником користувача;
- ненадання посібника користувача з позначкою про дату продажу виробу;
- відсутність розрахункового документа, який підтверджує факт купівлі виробу.

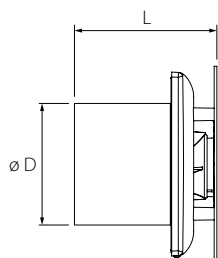
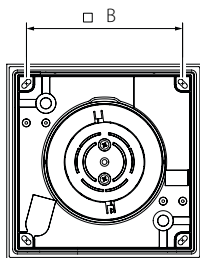
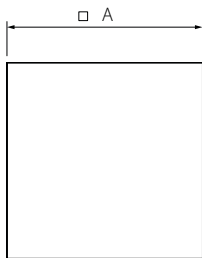


ДОТРИМУЙТЕСЯ ВИМОГ ЦЬОГО ПОСІБНИКА КОРИСТУВАЧА ДЛЯ ЗАБЕЗПЕЧЕННЯ ТРИВАЛОЇ БЕЗПЕРЕБІЙНОЇ РОБОТИ ВИРОБУ

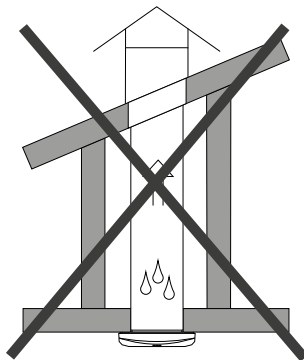
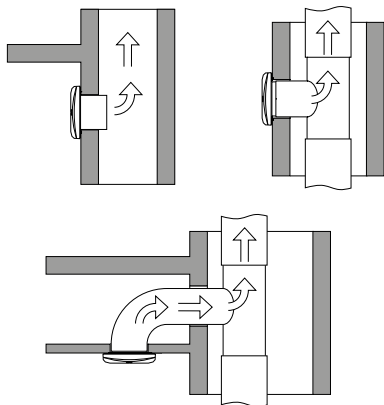


ГАРАНТІЙНІ ВИМОГИ КОРИСТУВАЧА РОЗГЛЯДАЮТЬСЯ ПІСЛЯ НАДАННЯ НИМ ВИРОБУ, ГАРАНТІЙНОГО ТАЛОНУ, РОЗРАХУНКОВОГО ДОКУМЕНТА Й ПОСІБНИКА КОРИСТУВАЧА З ПОЗНАЧКОЮ ПРО ДАТУ ПРОДАЖУ

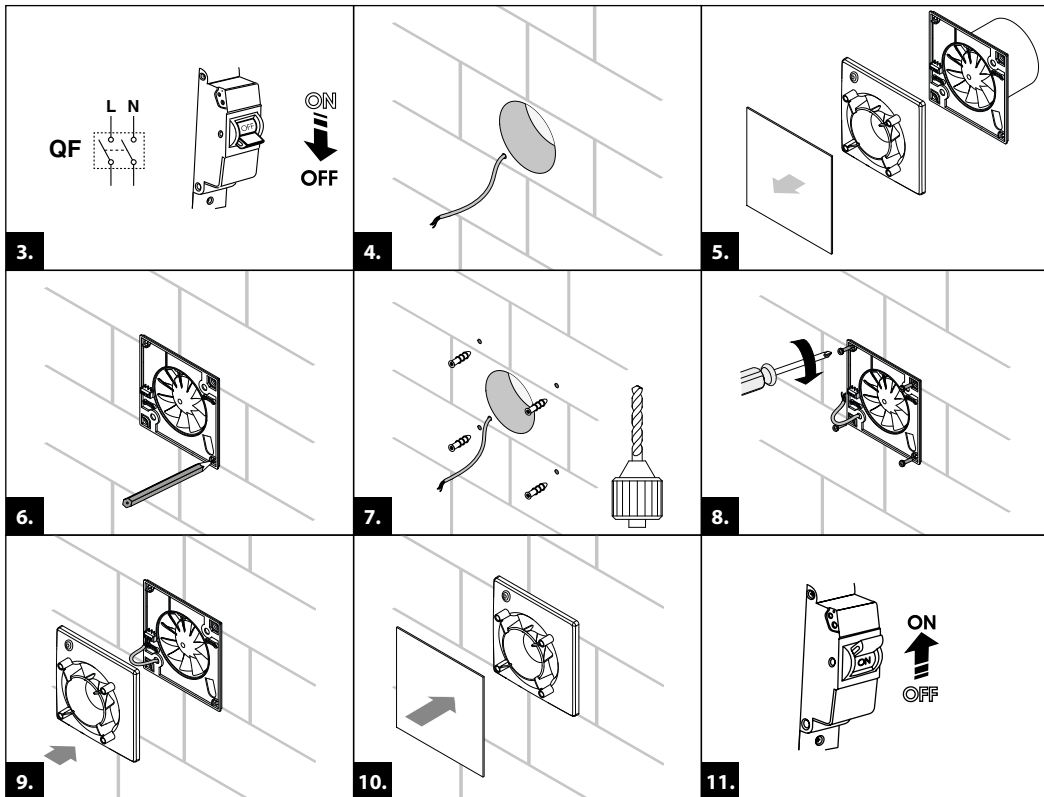
	D, мм	A, мм	B, мм	L, мм
100 Солід	99	160	128	117
100 Вейв	99	160	128	125
100 Фліп	99	160	128	121
125 Солід	123,5	180	158	123,5

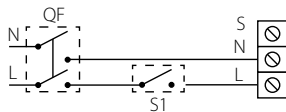
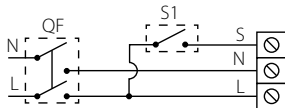
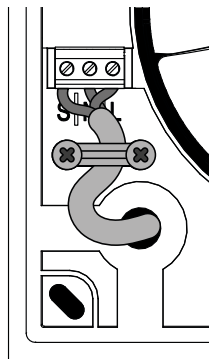
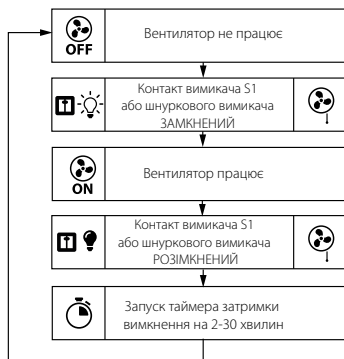
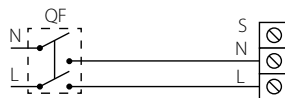


1.

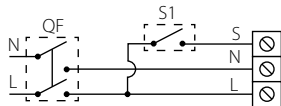


2.

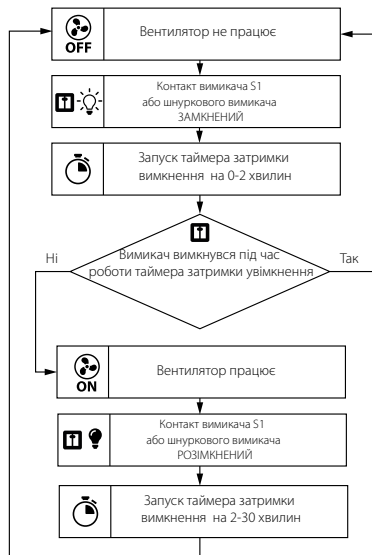
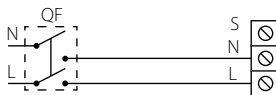


Вентс 100/125 ... T

Вентс 100/125 ... T

Вентс 100/125 ... BT


Вентс 100/125 ... T1

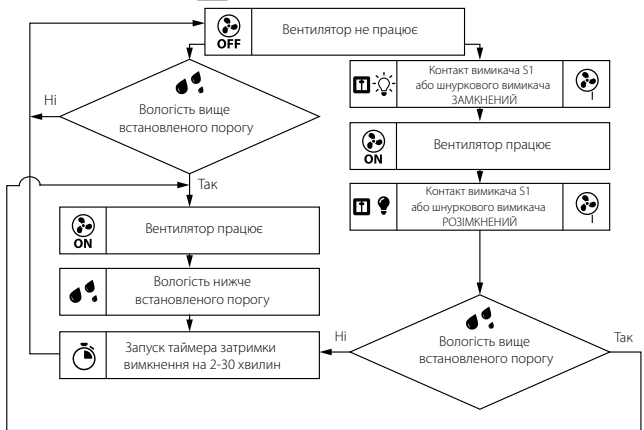
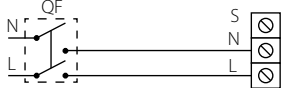
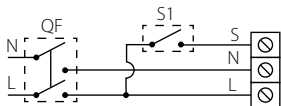


Вентс 100/125 ... BT1

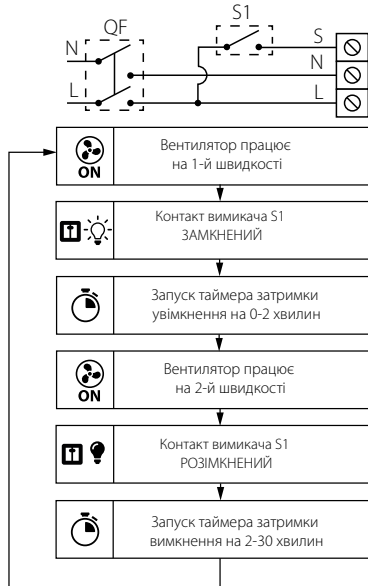


Вентс 100/125 ... TH

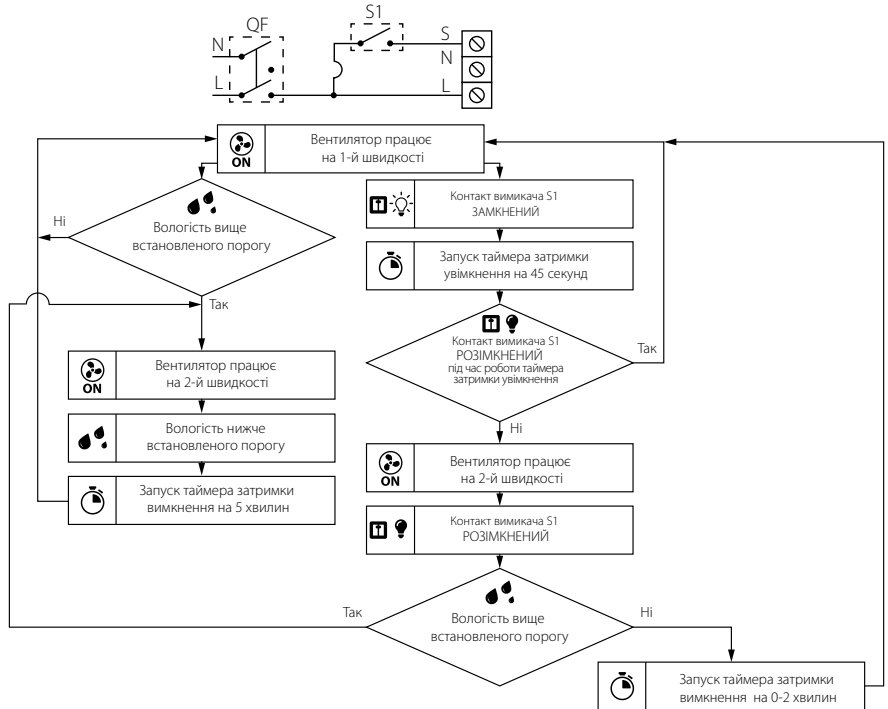
Вентс 100/125 ... BTH



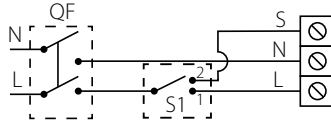
Вентс 100/125 ... Дуо Т1



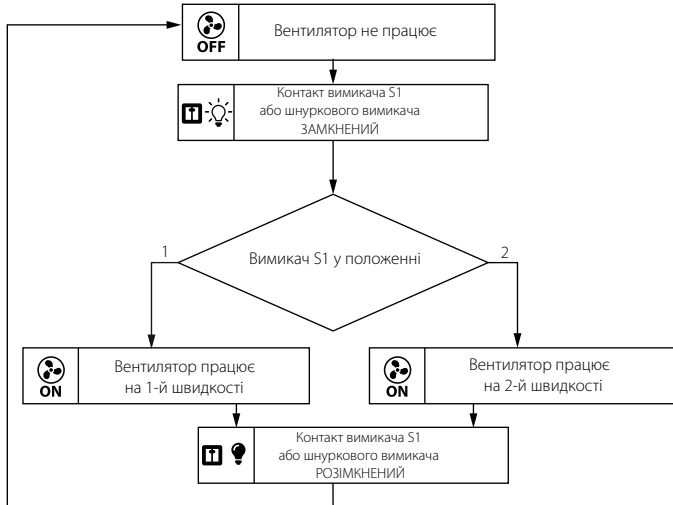
Вентс 100/125 ... Дуо ТН

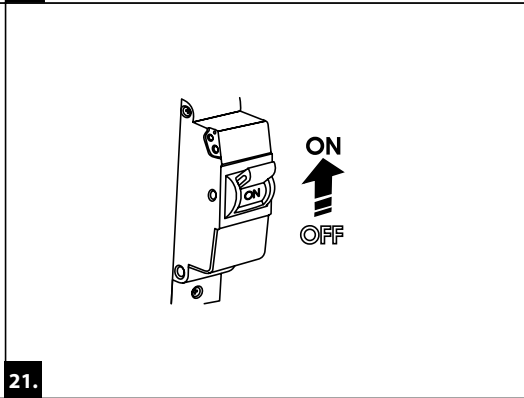
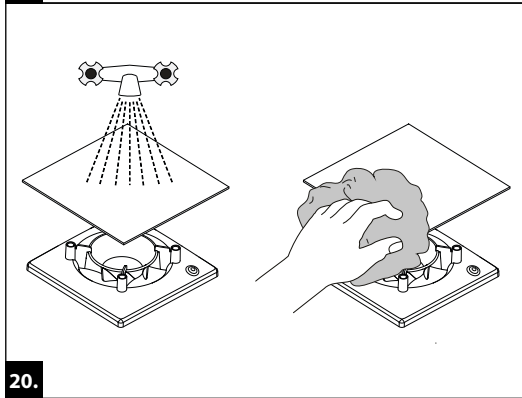
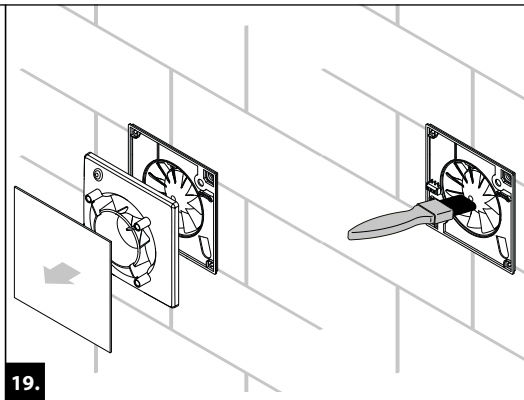
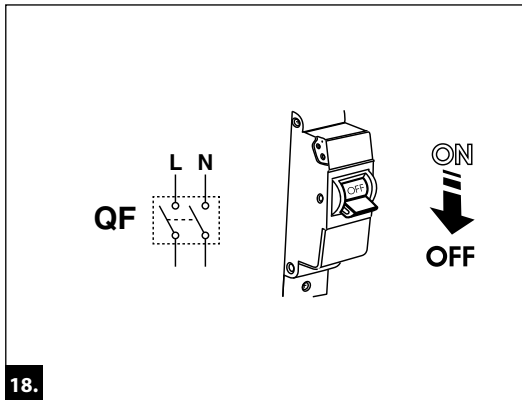


Вентс 100/125 ... Дуо

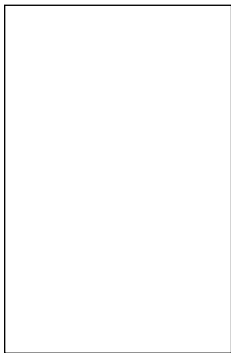


1 та 2 швидкість





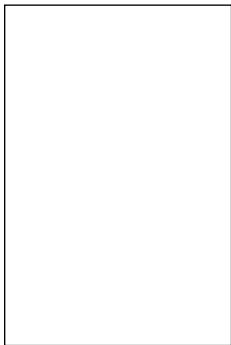
Клеймо приймальника



Продано
(найменування та штамп продавця)



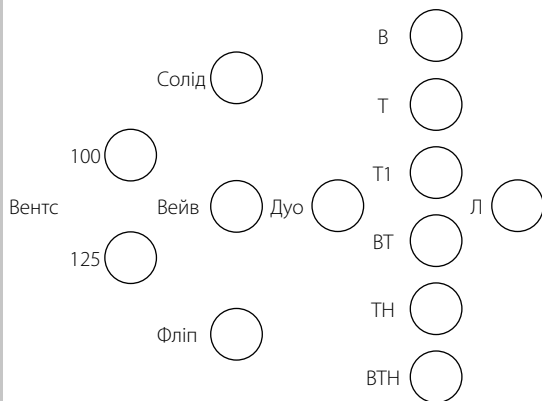
Дата випуску



Дата продажу



Свідоцтво про приймання



Вентилятор визнаний придатним до експлуатації