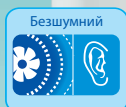


ОСЬОВІ ЕНЕРГООЩАДНІ ВЕНТИЛЯТОРИ З НИЗЬКИМ РІВНЕМ ШУМУ

Серія ВЕНТС МФ Дуо



Двошвидкісні осьові вентилятори з низьким рівнем шуму та енергоспоживанням для витяжної вентиляції з продуктивністю до 300 м³/год

Застосування

- Постійна чи періодична витяжна вентиляція санвузлів, душових, кухонь та інших побутових приміщень.
- Вентиляція приміщень із високими вимогами до рівня шуму.
- Режим безперервної роботи на низькій швидкості дозволяє забезпечити постійний повітрообмін у приміщенні.
- Для монтажу у вентиляційні шахти або з'єднання з повітропроводами діаметром 100, 125 і 150 мм.

Конструкція

- Корпус і крильчатка виконані з високоякісного та міцного пластику, стійкого до ультрафіолету.
- Спеціальна аеродинамічна форма крильчатки змішаного типу забезпечує високу продуктивність та низький рівень шуму.
- Вентилятор обладнано зворотним клапаном спеціальної конструкції для уникнення зворотного потоку повітря та можливих тепловтрат при непрацюючому вентиляторі.
- Вихідний патрубок вентилятора оснащено спеціальними випрямлячами потоку повітря, які зменшують турбулентність, збільшують напір повітря та сприяють зменшенню рівня шуму.

Двигун

- Вентилятор обладнаний новим двошвидкісним енергоефективним двигуном з мінімальним енергоспоживанням від 5 Вт.
- Ступінь захисту – IP44.
- Призначений для безперервної роботи і не вимагає обслуговування.
- Обладнаний захистом від перегрівання.

Модифікації та опції



МФ Л Дуо – двигун обладнаний підшипниками кочення для збільшення терміну служби (близько 40 тис. робочих годин) та встановлення вентилятора під будь-яким кутом. Підшипники не потребують обслуговування та мають запас мастильного матеріалу, достатній для всього терміну експлуатації.



МФ Т1 Дуо – обладнаний регульованим таймером затримки увімкнення підвищеної швидкості (від 0 до 2 хвилин) та регульованим таймером затримки вимкнення підвищеної швидкості (від 2 до 30 хвилин).



МФ ТН Дуо – обладнаний регульованим таймером затримки вимкнення (час спрацьовування – від 2 до 30 хвилин), фіксованим таймером затримки увімкнення на 45 с з реле вологості (поріг спрацьовування – 60-90 %).

Керування

Ручне:

- Керування вентилятором відбувається за допомогою кімнатного вимикача освітлення. Вимикач не входить до комплексу постачання.

Автоматичне:

- За допомогою таймера «Т1». Після увімкнення зовнішнього вимикача вентилятор перейде на підвищену швидкість із затримкою часу від 0 до 2 хвилин. Після вимкнення зовнішнього вимикача вентилятор повернеться на низьку швидкість із затримкою часу від 2 до 30 хвилин.
- За допомогою датчика вологості і таймера «ТН». Якщо вологість у приміщенні перевищить встановлене на датчику значення 60-90 %, то вентилятор автоматично перемкнеться на підвищену швидкість і продовжить роботу доти, доки вологість не прийде до норми. Потім вентилятор відпрацює 5 хвилин на підвищеній швидкості і перемкнеться на низьку швидкість. Вентилятором з таймером та датчиком вологості ТН також можна керувати у ручному режимі, наприклад, за допомогою вимикача освітлення. Під час подавання керівної напруги вмикається таймер затримки увімкнення на 45 секунд і вентилятор перемикається на другу швидкість. Після зняття керівної

напруги вентилятор працює деякий час, заданий таймером затримки вимкнення (від 2 до 30 хвилин), і перемикається на першу швидкість.

Монтажні особливості

- Вентилятор встановлюється безпосередньо у проріз вентиляційної шахти.
- У разі віддаленого розміщення вентиляційної шахти можливе використання гнучких повітропроводів. Приєднання повітропроводу до вихідного фланця вентилятора здійснюється за допомогою хомута.
- Кріпиться до стіни за допомогою шурупів.
- Може використовуватися для стельового монтажу.

Акcesуари

Повітропроводи



Решітки та ковпаки



Зворотні клапани



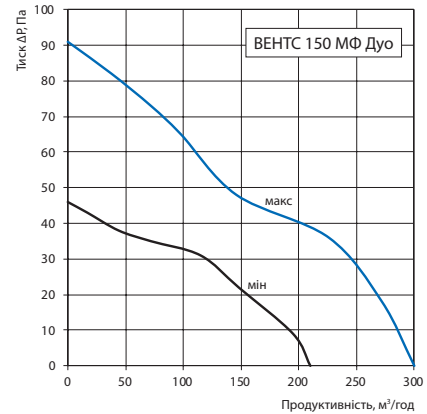
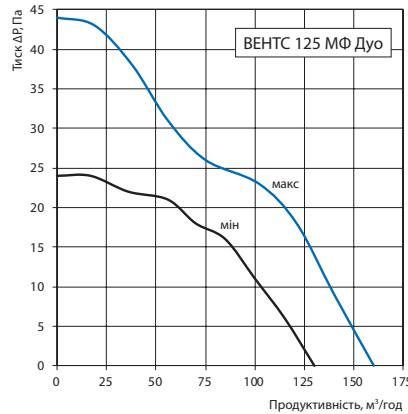
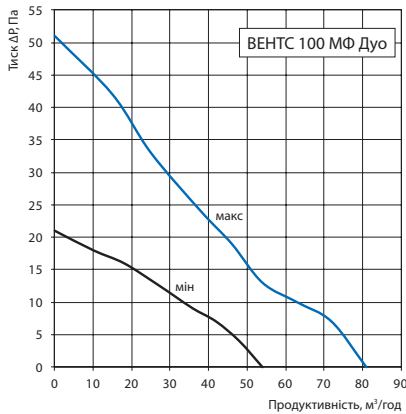
Регулятори



Хомути



Аеродинамічні характеристики



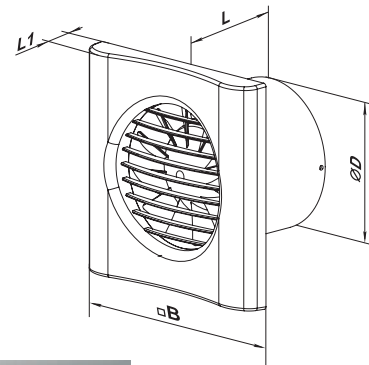
Технічні характеристики

Модель	Швидкість	Частота, Гц	Напруга, В	Споживана потужність, Вт	Струм, А	Максимальна витрата повітря, м³/год	Частота обертання, хв ⁻¹	Рівень звукового тиску, дБА*	Маса, кг	Ступінь захисту
ВЕНТС 100 МΦ Duo	мін.	50	220-240	5	0,030	54	1800	23	0,55	IP44
	макс.			8	0,050	81	2100	28		
ВЕНТС 125 МΦ Duo	мін.	50	220-240	10	0,068	130	1100	29	0,78	IP44
	макс.			14	0,092	160	1800	33		
ВЕНТС 150 МΦ Duo	мін.	50	220-240	18	0,079	210	1520	29	0,97	IP44
	макс.			21	0,085	300	2050	35		

*Рівень звукового тиску виміряний на відстані 3 метри від вентилятора, у вільному просторі.

Габаритні розміри

Модель	Розміри, мм			
	Ø D	B	L	L1
ВЕНТС 100 МΦ Duo	99	150	79	19
ВЕНТС 125 МΦ Duo	124	180	85	21
ВЕНТС 150 МΦ Duo	148	205	112	23



Приклад монтажу



Сертифікати



Вентилятори відповідають вимогам нормативних документів із безпеки та електромагнітної сумісності.