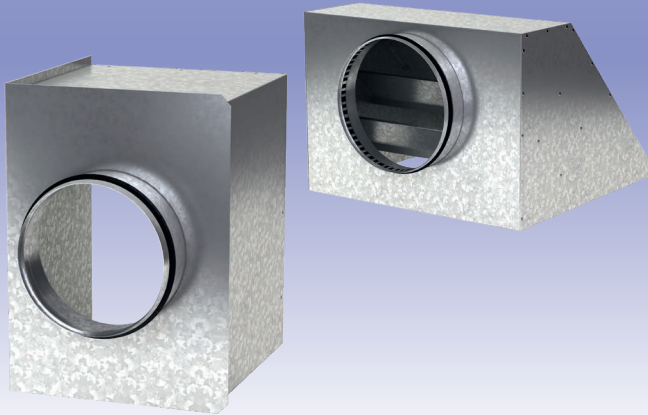


Адаптер А ДВП/ДВК



Застосування

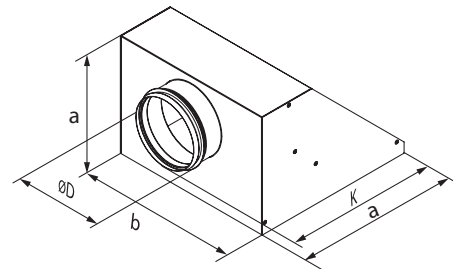
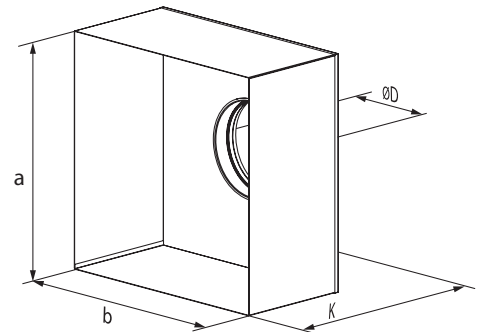
- Для з'єднання квадратних стельових дифузорів ДВП та ДВК з круглими повітропроводами.

Конструкція

- Виготовлені з оцинкованої сталі.
- Обладнані ущільнювачем для герметичного з'єднання з повітропроводами.
- Два виконання: з вертикальним та горизонтальним підключенням до повітропроводу.

Габаритні та монтажні розміри адаптера для стельових дифузорів

| Код (розмір решітки, мм) | a, мм | b, мм | ØD, мм | K, мм | Маса, кг |
|--------------------------|-------|-------|--------|-------|----------|
| А6 ДВП/ДВК 295x295/125 | 292,6 | 292,6 | 125 | 347 | 1,42 |
| Ав ДВП/ДВК 295 x295/125 | 292,6 | 292,6 | 125 | 305,5 | 1,88 |
| А6 ДВП/ДВК 295x295/140 | 292,6 | 292,6 | 140 | 347 | 1,44 |
| Ав ДВП/ДВК 295 x295/140 | 292,6 | 292,6 | 140 | 305,5 | 1,88 |
| А6 ДВП/ДВК 305x305/125 | 302,6 | 302,6 | 125 | 357 | 1,49 |
| Ав ДВП/ДВК 305x305/125 | 302,6 | 302,6 | 125 | 305,5 | 1,96 |
| А6 ДВП/ДВК 305x305/140 | 302,6 | 302,6 | 140 | 357 | 1,51 |
| Ав ДВП/ДВК 305x305/140 | 302,6 | 302,6 | 140 | 305,5 | 1,96 |
| А6 ДВП/ДВК 395x395/160 | 392,6 | 392,6 | 160 | 447 | 2,46 |
| Ав ДВП/ДВК 395x395/160 | 392,6 | 392,6 | 160 | 305,5 | 2,69 |
| А6 ДВП/ДВК 395x395/200 | 392,6 | 392,6 | 200 | 447 | 2,52 |
| Ав ДВП/ДВК 395x395/200 | 392,6 | 392,6 | 200 | 305,5 | 2,69 |
| А6 ДВП/ДВК 445x445/160 | 442,6 | 442,6 | 160 | 497 | 2,9 |
| Ав ДВП/ДВК 445x445/160 | 442,6 | 442,6 | 160 | 305,5 | 3,1 |
| А6 ДВП/ДВК 445x445/200 | 442,6 | 442,6 | 200 | 497 | 2,9 |
| Ав ДВП/ДВК 445x445/200 | 442,6 | 442,6 | 200 | 305,5 | 3,1 |
| А6 ДВП/ДВК 495x495/200 | 492,6 | 492,6 | 200 | 547 | 3,94 |
| Ав ДВП/ДВК 495x495/200 | 492,6 | 492,6 | 200 | 305,5 | 3,59 |
| А6 ДВП/ДВК 495x495/250 | 492,6 | 492,6 | 250 | 547 | 4 |
| Ав ДВП/ДВК 495x495/250 | 492,6 | 492,6 | 250 | 305,5 | 3,55 |
| А6 ДВП/ДВК 595x595/250 | 592,6 | 592,6 | 250 | 647 | 5,44 |
| Ав ДВП/ДВК 595x595/200 | 592,6 | 592,6 | 200 | 647 | 5,51 |
| Ав ДВП/ДВК 595x595/250 | 592,6 | 592,6 | 250 | 305,5 | 4,55 |
| А6 ДВП/ДВК 595x595/315 | 592,6 | 592,6 | 315 | 647 | 5,55 |
| Ав ДВП/ДВК 595x595/315 | 592,6 | 592,6 | 315 | 305,5 | 4,47 |
| А6 ДВП/ДВК 620x620/250 | 617,6 | 617,6 | 250 | 672 | 5,77 |
| Ав ДВП/ДВК 620x620/250 | 617,6 | 617,6 | 250 | 305,5 | 4,81 |
| А6 ДВП/ДВК 620x620/315 | 617,6 | 617,6 | 315 | 672 | 5,89 |
| Ав ДВП/ДВК 620x620/315 | 617,6 | 617,6 | 315 | 305,5 | 4,73 |
| А6 ДВП/ДВК 695x695/250 | 692,6 | 692,6 | 250 | 747 | 6,54 |
| Ав ДВП/ДВК 695x695/250 | 692,6 | 692,6 | 250 | 305,5 | 5,64 |
| А6 ДВП/ДВК 695x695/315 | 692,6 | 692,6 | 315 | 747 | 6,63 |
| Ав ДВП/ДВК 695x695/315 | 692,6 | 692,6 | 315 | 305,5 | 5,56 |
| А6 ДВП/ДВК 795x795/250 | 792,6 | 792,6 | 250 | 847 | 7,98 |
| Ав ДВП/ДВК 795x795/250 | 792,6 | 792,6 | 250 | 305,5 | 6,83 |
| А6 ДВП/ДВК 795x795/315 | 792,6 | 792,6 | 315 | 847 | 8,13 |
| Ав ДВП/ДВК 795x795/315 | 792,6 | 792,6 | 315 | 305,5 | 6,75 |



Система формування замовлення

