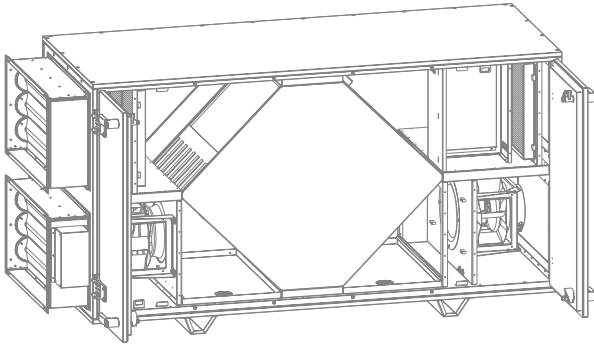
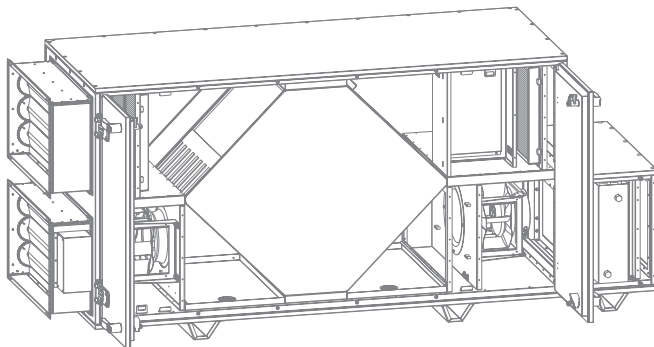


ПРИПЛИВНО-ВИТЯЖНА ВЕНТИЛЯЦІЙНА УСТАНОВКА З РЕКУПЕРАЦІЄЮ ТЕПЛА CFH


AIRVENTS CFH, CFH-HE

AIRVENTS CFH-HW

Абсолютно нова лінійка преміальних промислових припливно-витяжних установок з рекуперацією тепла для підлогового монтажу з високоефективним протипотоковим рекуператором.

Доступні у восьми стандартних розмірах залежно від продуктивності: 800, 1200, 1500, 2500, 3500, 5000, 6000 та 9000 м³/год.

Опційно не комплектуються нагрівачем (серія CFH), комплектуються електричним нагрівачем (серія CFH-HE) або водяним нагрівачем (серія CFH-HW) і готові до роботи з усіма необхідними елементами керування.

Основні характеристики:

- Високоефективні ЕС-вентилятори, крильчатка з назад загнутими лопатками, зовнішній ротор. Низьке енергоспоживання на будь-якій швидкості, низький рівень шуму та стабільна робота у будь-яких кліматичних умовах.
- Інтегрована система керування Plug-&Play на основі контролера Carel kVent. Просте підключення через веб-інтерфейс з використанням Ethernet-Modbus та BACnet.
- Ізольований подвійний безкаркасний корпус.
- Високоефективний протипотоковий рекуператор виготовлений із профільованих алюмінієвих пластин та прогерметизований еластичним термостійким герметиком.
- Піддон для збирання конденсату з нержавіючої сталі розташований з боку входу та виходу.
- Панелі корпусу виготовлені зі сталі з алюмоцинковим покриттям та внутрішнім шаром тепло- та звукоізоляції з мінеральної вати завтовшки 40 мм. Установки мають клас стійкості до корозії С4 відповідно до ISO 12944. Кожна модель доступна у лівобічному та правобічному виконанні. З обох боків та знизу установки передбачено доступ для сервісного обслуговування.
- Витяжний та припливний панельні фільтри F7, G4 (опція), які можна мити.
- Вбудовані панелі керування:
 - A30 th-Tune: стандартна панель керування зі зручним інтерфейсом забезпечує базове налаштування параметрів.
 - A32 rGDe: панель керування з розширеними функціональними можливостями забезпечує повне налаштування параметрів.
- Вбудований 100 % байпас рекуператора з автоматичною заслінкою та приводом Belimo забезпечує активний захист від обмерзання. Також доступні функції природного обігрівання та охолодження. Вбудовані автоматичні зовнішні заслінки з приводами Belimo.
- Відповідність ECO-Design'18.

Технічні параметри

Номінальна витрата повітря, м³/год	800	1200	1500
Фаза/напруга, 50/60 Гц/В змінного струму		1~200-240	
Потужність/струм, кВт/А	2x0,27/2,5	2x0,61/5,3	2x0,61/5,3
ЕС-вентилятори	Швидкість вентилятора, хв ⁻¹	2800	3000
	Постійна температура навколишнього середовища, °С		-35...+50
	Захист двигуна		IP54
	Клас ізоляції		F
Фільтр припливний/витяжний	ePM1 55%/ePM1 55% (ISO 16890)-F7 (EN779)		
Вага (нетто, без упаковки), кг	230	230	295
Клас захисту корпусу		IP34	
Рівень звукового тиску на відстані 3 м, дБА	34	35	37
Температура переміщуваного повітря, °С		-25...+40	



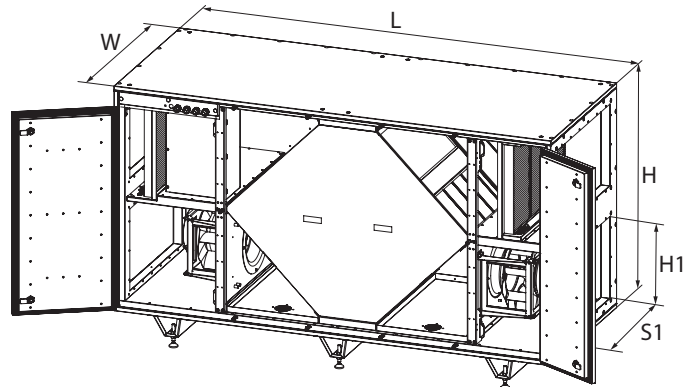
Технічні параметри

Номинальна витрата повітря, м³/год		2500	3500	5000
ЕС-вентилятор	Фаза/напруга, 50/60 Гц/В змінного струму	1~200/277	3~380/480	3~380/480
	Потужність/струм, кВт/А	2x0,835/6,9	2x1,15/3,6	2x1,33/4,25
	Швидкість вентилятора, хв ⁻¹	3000	2400	1350
	Постійна температура навколишнього середовища, °С		-35...+50	
	Захист двигуна		IP54	
	Клас ізоляції		F	
Фільтр припливний/витяжний		ePM1 55%/ePM1 55% (ISO 16890)-F7 (EN779)		
Вага (нетто, без упаковки), кг		295	420	628
Клас захисту корпусу			IP34	
Рівень звукового тиску на відстані 3 м, дБА		37	35	32
Температура переміщуваного повітря, °С			-25...+40	

Номинальна витрата повітря, м³/год		6000	9000
ЕС-вентилятор	Фаза/напруга, 50/60 Гц/В змінного струму	3~380/480	3~380/480
	Потужність/струм, кВт/А	2x2,65/8,5	2x2,65/8,5
	Швидкість вентилятора, хв ⁻¹	1700	1700
	Постійна температура навколишнього середовища, °С		-35...+50
	Захист двигуна		IP54
	Клас ізоляції		F
Фільтр припливний/витяжний		ePM1 55%/ePM1 55% (ISO 16890)-F7 (EN779)	
Вага (нетто, без упаковки), кг		628	1400
Клас захисту корпусу			IP34
Рівень звукового тиску на відстані 3 м, дБА		32	32
Температура переміщуваного повітря, °С			-25...+40

Габаритні розміри

	Розміри, мм				
	L	W	H	H1	S1
CFH 800	1550	820	800	∅315	-
CFH 1200	1550	820	800	∅315	-
CFH 1500	1880	750	960	350	600
CFH 2500	1880	750	960	350	600
CFH 3500	2200	890	1290	400	700
CFH 5000	2300	1390	1420	500	1000
CFH 6000	2300	1390	1420	500	1000
CFH 9000	2990	2310	1710	600	1200



Додаткові секції нагрівача для CFH 800-9000

	Іконка	Модель	L, мм	CFH								
				800	1200	1500	2500	3500	5000	6000	9000	
Водяний нагрівач		HW-2	L, мм	360	360	360	360	360	360	360	360	
Водяний охолоджувач		CW-3	L, мм	505	505	505	505	505	505	505	505	
Електричний нагрівач		HE	L, мм	306	306	220	220	220	360	360	505	
Фреоновий охолоджувач		CDX-3	L, мм	505	505	505	505	505	505	505	505	

