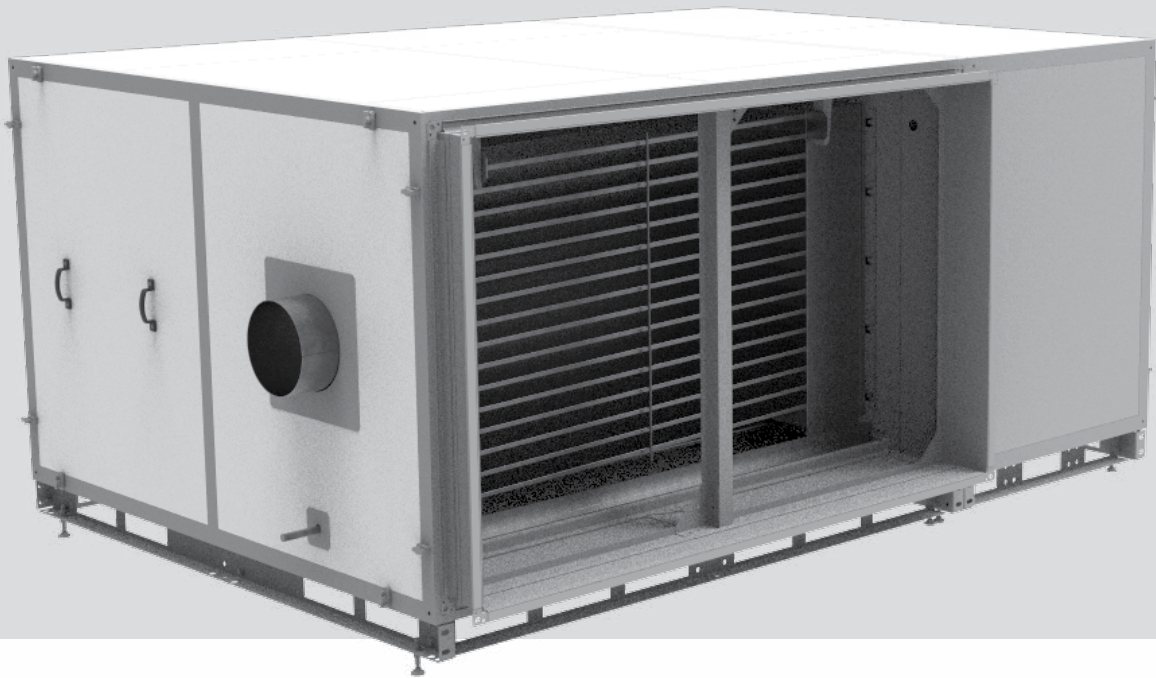


НГ



Секція газового нагрівача

Виріб є комплектним і не призначений для автономної експлуатації.

Конструкція виробу постійно вдосконалюється, тому деякі моделі можуть дещо відрізнятися від описаних у цьому посібнику.

### Увага!

Установлення трубопроводу для подачі газу до секції газового нагріву повинні виконувати висококваліфіковані фахівці, що мають допуск на такий тип робіт. Під'єднання мають виконувати відповідно до всіх норм і правил.

## КОМПЛЕКТ ПОСТАЧАННЯ

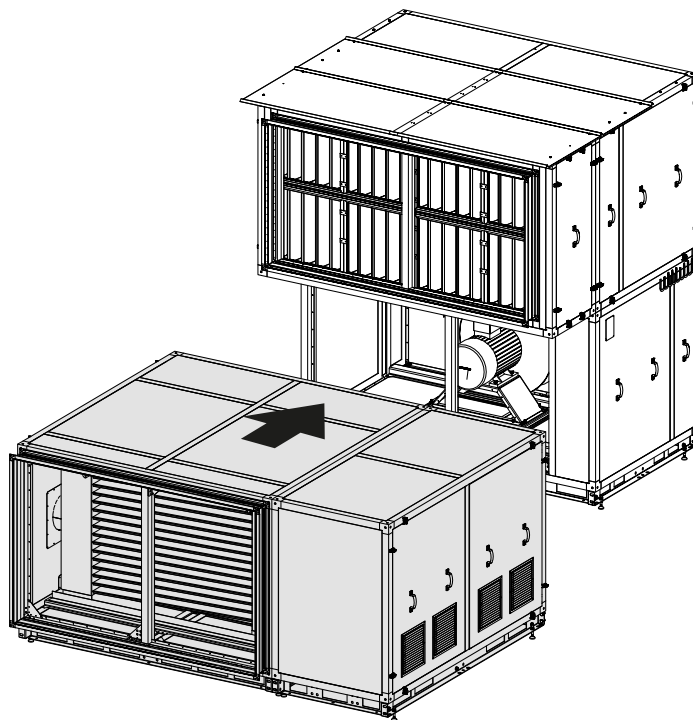
Секція газового нагрівача	1
Посібник з монтажу та експлуатації	1
Пакувальний ящик	1

## ПРИЗНАЧЕННЯ

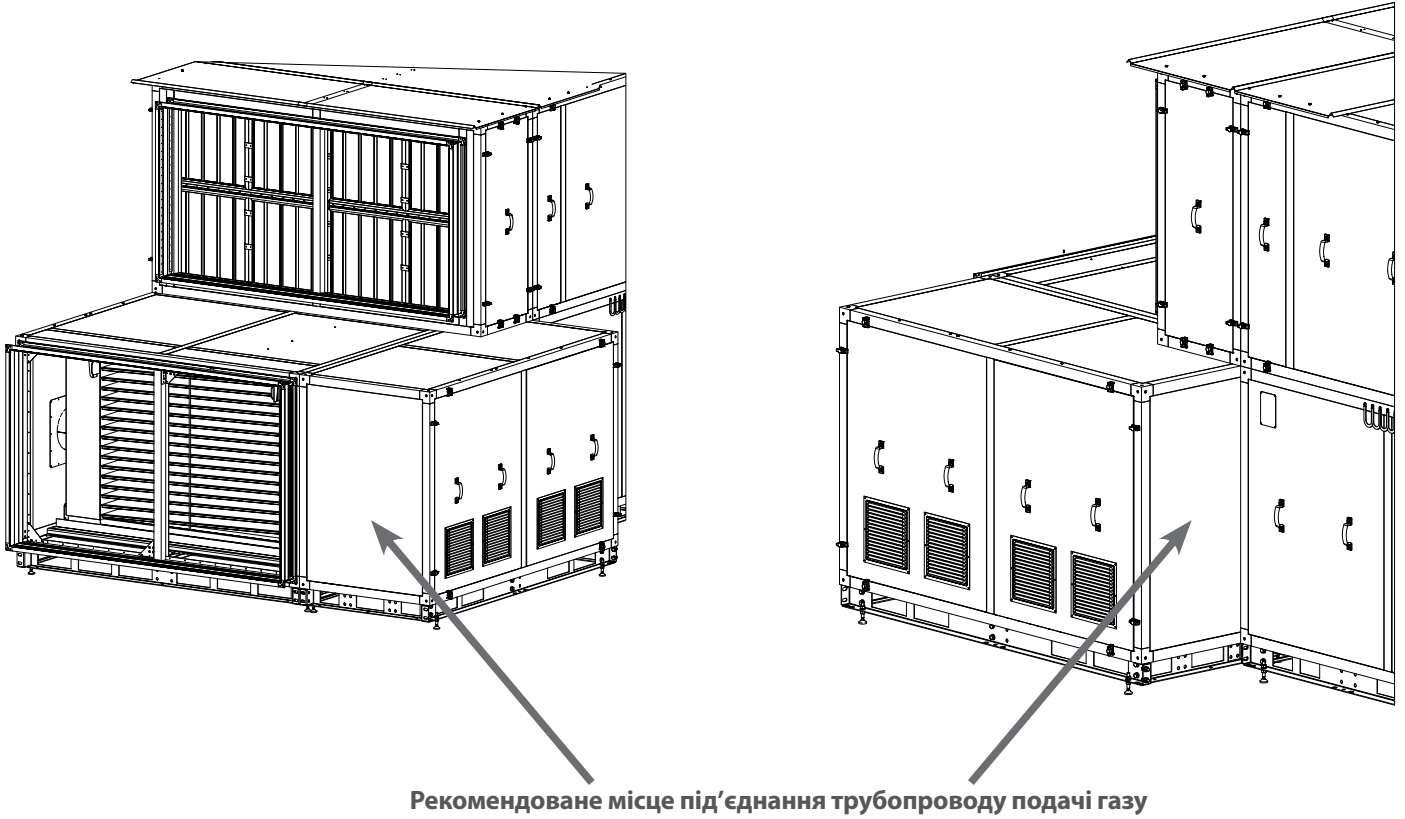
Секцію газового нагрівача використовують для підігрівання припливного повітря у приміщеннях категорії IV (дитячі ігрові кімнати, шкільні класи, побутові приміщення промислових та громадських будівель з великим скупченням людей за тривалого перебування).

## МОНТАЖ СЕКЦІЇ

З'єднайте секцію з агрегатом за допомогою болтів М8х60 з гайкою, шайбами та гроверами. Для з'єднання секцій необхідно відкрити сервісні панелі та стягнути їх між собою за допомогою болтів через спеціальні кріпильні отвори. Також необхідно стягнути між собою монтажні рами окремих секцій або ніжки. Поруч із секцією газового нагріву повинен бути встановлений зовнішній ручний відсічний клапан.



Прокладіть трубопровід подачі газу так, щоб не заважати доступу до сервісних панелей. Також він повинен підтримуватися і спрямовуватися так, щоб запобігати деформації та неспіввісності магістралі. Усі трубні з'єднання повинні бути герметизовані. Не повинно бути жодних перешкод, які можуть заважати вільному потоку повітря для процесу горіння. У разі якщо установка з газовим нагріванням розташована всередині приміщення, необхідно забезпечити відведення продуктів згоряння за межі будівлі.





**VENTS**