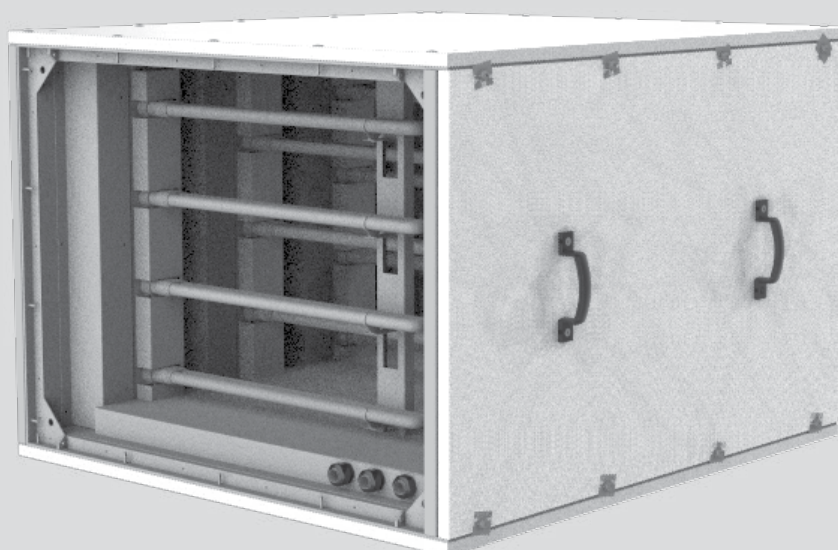


ПОСІБНИК З МОНТАЖУ І ЕКСПЛУАТАЦІЇ

УФ



Блок бактерицидний

Виріб є комплектом і не призначений для автономної експлуатації.
Конструкція виробу постійно вдосконалюється, тому деякі моделі можуть дещо відрізнятися від описаних у цьому посібнику.

Увага!

Виріб містить джерело випромінювання УФ.

Будьте обережні під час транспортування, монтажу та експлуатації. У бактерицидному блоці встановлені крихкі УФ-лампи!

Ультрафіолетове випромінювання небезпечно для очей та шкіри. Не задіюйте джерело випромінювання УФ поза приладом.

Використання блоку не за призначенням або пошкодження корпусу може призвести до витоку небезпечного ультрафіолетового випромінювання.

Не вмикайте явно пошкоджений блок.

Перед відкриттям блоку прочитайте інструкцію з обслуговування.

Блок повинен бути від'єднаний від мережі живлення перед заміною джерела випромінювання УФ.

Перед обслуговуванням вимкніть блок живлення.

КОМПЛЕКТ ПОСТАЧАННЯ

Блок бактерицидний	1
Посібник з монтажу та експлуатації	1
Комплект ламп відповідно до замовлення	1
Пакувальний ящик	1

ПРИЗНАЧЕННЯ

Ультрафіолетове бактерицидне випромінювання є найбільш дієвим способом знищення патогенної мікрофлори в повітряному середовищі приміщень і застосовується як профілактичний санітарно-протиепідемічний засіб.

Блок використовують для бактерицидної обробки припливного повітря у приміщеннях категорії IV (дитячі ігрові кімнати, шкільні класи, побутові приміщення промислових та громадських будівель з великим скупченням людей за тривалого перебування).

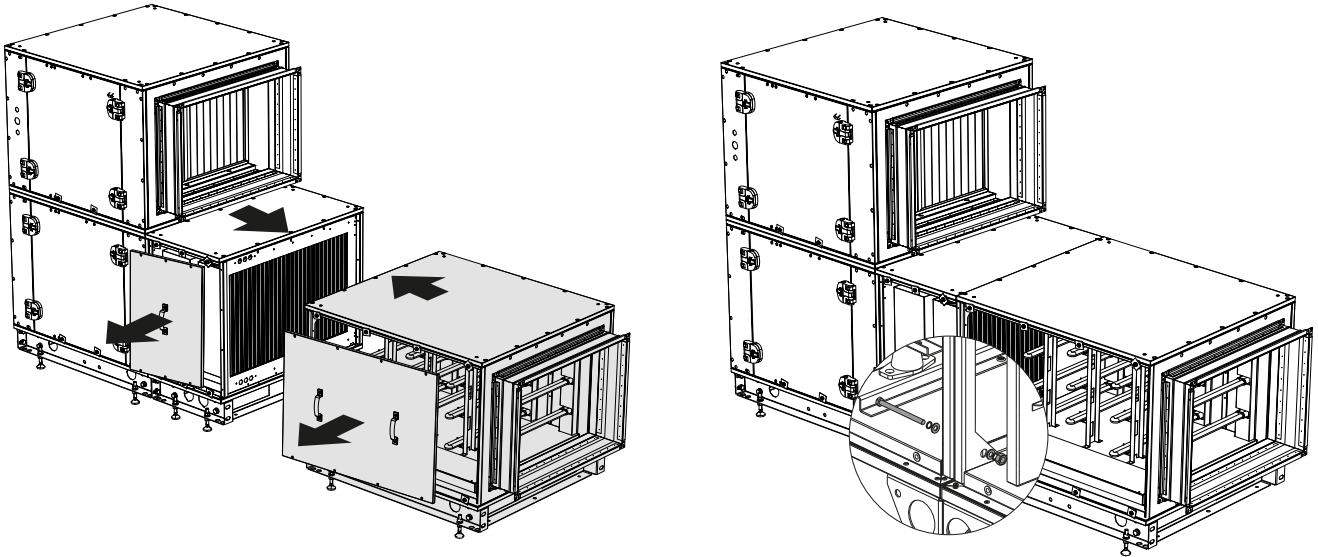
Блок призначений для роботи в приміщеннях у присутності та відсутності людей. Безпечний для людей, тварин та рослин. Інактивує віруси, бактерії, плісняву, грибок, дріжджі, спори та інші мікроорганізми.

Блок бактерицидний замовляється окремо та монтується у вентиляційну установку кваліфікованим спеціалістом.

МОНТАЖ БЛОКУ

Монтаж блоку повинен виконувати кваліфікований монтажник та електрик.

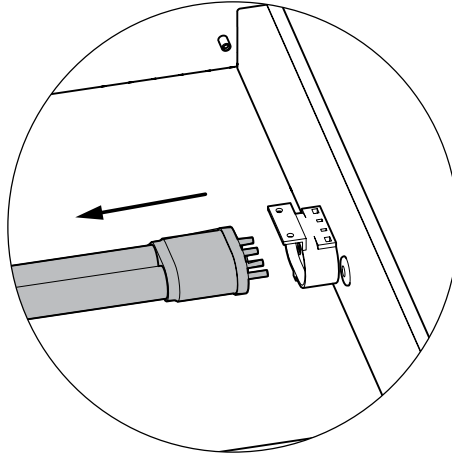
З'єднайте блок з агрегатом за допомогою болтів М8х60 з гайкою, шайбами та граверами. Для з'єднання секцій необхідно відкрити сервісні панелі та стягнути їх між собою за допомогою болтів через спеціальні кріпильні отвори. Також необхідно стягнути між собою монтажні рами окремих секцій або ніжки. Підключіть роз'єм бактерицидного блоку до роз'єму з кабелем від блоку керування установкою (встановлений виробником). Закрийте сервісні панелі.



ЗАМІНА ЛАМП

УВАГА! Демонтаж (вилучення) та монтаж (встановлення) УФ-лампи слід проводити, використовуючи чисті бавовняні рукавички, щоб не залишати слідів на скляній поверхні, які порушують нормальну роботу ламп.

Акуратно витягніть лампу з патрона, як показано на рисунку нижче.



Встановіть нову лампу. Використовуйте для заміни лише лампи OSRAM PURITEC HNS L95W 2G11 або аналогічні.

Утилізуючи відпрацьовану ультрафіолетову лампу, керуйтеся правилами для шкідливих відходів!

Заміна ламп проводиться у разі потреби або після закінчення терміну їхньої служби – 9 000 годин безперервної експлуатації (приблизно 12 місяців). Ефективна робота ламп гарантується лише протягом цього терміну.

Для фіксації ресурсу роботи бактерицидних ламп необхідно вести облік часу роботи ламп. У процесі їх експлуатації відбувається зниження потужності бактерицидного потоку. Щоб компенсувати це, необхідно після закінчення 1/3 номінального терміну горіння (3000 годин) збільшити початково встановлений час опромінення в 1,2 раза, а після 2/3 терміну (6000 годин) — в 1,3 раза. Час роботи ламп необхідно записувати до журналу.



VENTS