

ІНСТРУКЦІЯ З МОНТАЖУ

ОФ 500x250-3
ОФ 500x300-3
ОФ 600x350-3
ОФ 800x500-3

ОФ 700x400-3
ОФ 1000x500-3
ОФ 1200x600-3



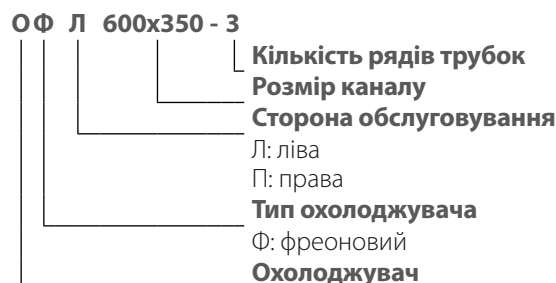
Фреоновий охолоджувач

ЗМІСТ

Структура умовного позначення.....	2
Сумісність охолоджувачів та установок.....	2
Габаритні та приєднувальні розміри.....	3
Монтаж та підготовка до роботи.....	3
Технічне обслуговування.....	7
Правила зберігання та транспортування.....	7
Гарантії виробника.....	8
Свідоцтво про приймання.....	11
Інформація про продавця.....	11
Свідоцтво про монтаж.....	11
Гарантійний талон.....	11

Фреоновий охолоджувач є комплектуючим виробом та не підлягає автономній експлуатації.
Конструкція виробу постійно вдосконалюється, тому деякі моделі можуть трохи відрізнятися від описаної в цьому посібнику.

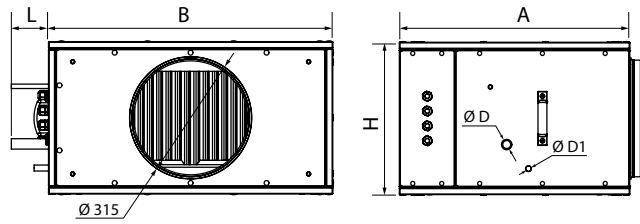
СТРУКТУРА УМОВНОГО ПОЗНАЧЕННЯ



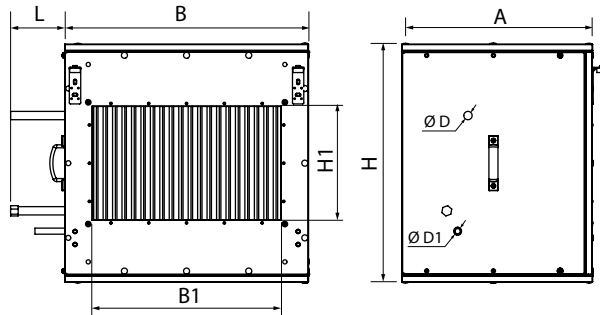
СУМІСНІСТЬ ОХОЛОДЖУВАЧІВ ТА УСТАНОВОК

AV02 PГ 1500	ОФ 600x350-3	AV01 СФВ 800	ОФ 500x250-3
AV02 PГ 2500		AV01 СФВ 1200	
AV02 СФГ 1500		AV01 СФГ 800	
AV02 СФГ 2500		AV01 СФГ 1200	
AV02 СФП 1500		AV01 РВ 800	
AV02 СФП 2500		AV01 РВ 1200	
AV03 СФП 3500		AV01 PГ 800	
AV02 СФВ 1500		AV01 PГ 1200	
AV02 СФВ 2500		AV01 СФП 1200	
AV03 СФВ 3500		AV02 PП 800	
AV02 РВ 1500	AV02 PП 1500		
AV02 РВ 2500	AV02 PП 2500		
AV03 РВ 3500			
AV03 PГ 3500			
AV03 СФГ 3500			
AV07 СФГ 5000			
AV07 СФГ 6000			
AV07 PГ 5000			
AV07 PГ 6000			
AV07 СФВ 5000			
AV07 СФВ 6000			
AV07 РВ 5000			
AV07 РВ 6000			
AV07 СФП 5000			
AV07 СФП 6000			
AV12 PГ 9000			
AV12 СФГ 9000			

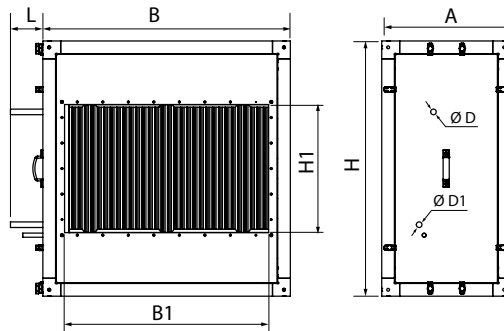
ГАБАРИТНІ ТА ПРИЄДНУВАЛЬНІ РОЗМІРИ



Фреоновий охолоджувач	Розміри, мм						D, "	D1, мм	Маса, кг
	A	B	B1	H	H1	L			
ОФ 500x250-3	620	765	-	410	-	115-150	1	25	32

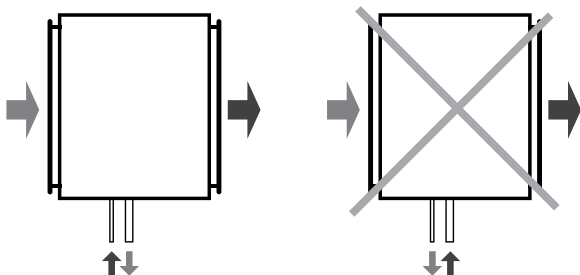


Фреоновий охолоджувач	Розміри, мм						D, "	D1, мм	Маса, кг
	A	B	B1	H	H1	L			
ОФ 600x350-3	505	750	600	480	350	115-150	1	25	42
ОФ 500x300-3		645	500	630	300				36
ОФ 700x400-3		890	700	645	400				68
ОФ 1000x500-3		1280	1000	710	500				138



Фреоновий охолоджувач	Розміри, мм						D, "	D1, мм	Маса, кг
	A	B	B1	H	H1	L			
ОФ 800x500-3	505	970	800	1000	500	115-150	1	25	160
ОФ 1200x600-3		1430	1200	907	600				210

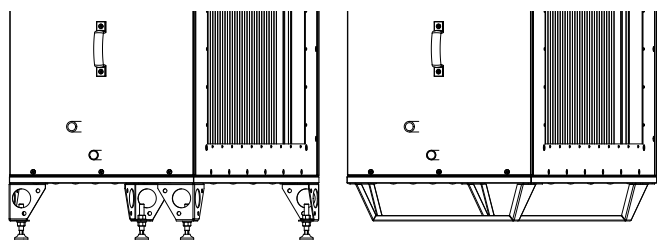
МОНТАЖ ТА ПІДГОТОВКА ДО РОБОТИ



Протиточне підключення

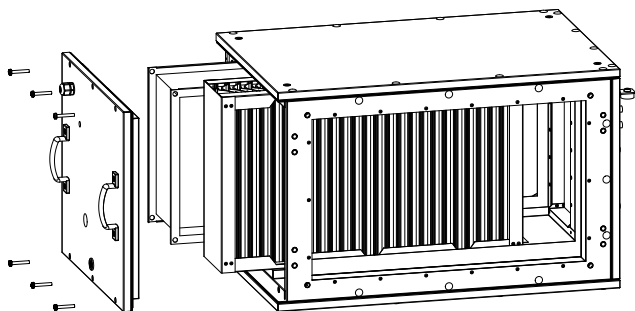
Прямоточне підключення

Охолоджувач необхідно підключити за протиточним принципом для досягнення максимальної продуктивності.

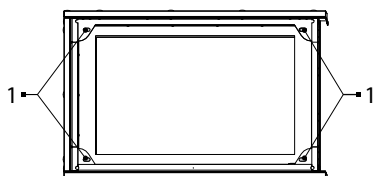


При підлоговому варіанті монтажу охолоджувача необхідно прикрутити ніжки.

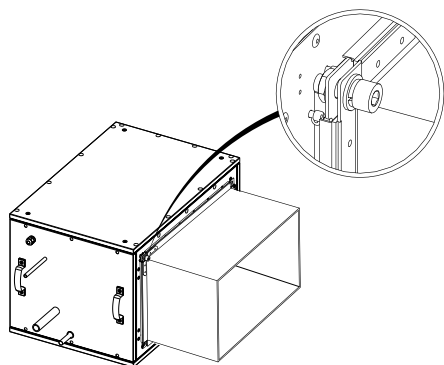
Для охолоджувачів типорозміру 600x350 ніжки до комплектації не входять і замовляються окремо.



Для з'єднання охолоджувача з установкою зніміть лицьову панель та вийміть блок охолодження і каплеуловлювач.



Закріпіть гвинтами корпус охолоджувача на установці.
1 - місця для кріпильних гвинтів.



З'єднання охолоджувача з повітропроводом здійснюється за допомогою фланцевого з'єднання.
Допускається зовнішнє встановлення охолоджувача.
Монтаж блока охолодження повинен забезпечувати швидкий та легкий демонтаж охолоджувача, піддону краплеуловлювача та зливної труби конденсату.

Розміщення датчиків.

Канальний датчик температури припливного повітря завжди повинен бути розміщений за охолоджувачем (у напрямку руху повітря), монтується в повітропроводі за теплообмінником на відстані 3 м від нього.

Відведення конденсату

Компоненти агрегата, що мають злив конденсату, повинні оснащуватися гідрозатвором для забезпечення герметичності корпусу та безперебійного відведення води через дренажний патрубок як на стороні всмоктування, так і на стороні нагнітання.

Нижче викладено рекомендації щодо організації відведення конденсату.

Усі компоненти системи не входять у комплект постачання агрегата і купуються окремо.

Виробник системи вентиляції не несе відповідальності за працездатність системи відведення конденсату, встановленої на конкретному об'єкті.

При монтажі теплообмінника на підлогу необхідно передбачити достатню відстань від підлоги до днища теплообмінника для розміщення всієї системи відведення конденсату.

Гідрозатвор має бути присутній на кожному дренажному патрубку, відокремлюючи його від дренажної труби. Не допускається з'єднання кількох відводів у загальний гідрозатвор.

Дренажні трубопроводи повинні мати ухил донизу не менше ніж 3° , без звужень чи петель, щоб не перешкоджати стіканню води.

Через позитивний чи негативний тиск повітря в середині вентиляційної установки вода не може самостійно витікати з піддону для збирання конденсату. Тому необхідно підключити гідрозатвор відповідної висоти або гідрозатвор з одностороннім клапаном до дренажного трубопроводу. Гідрозатвор повинен мати таку висоту водяного стовпа, щоб протидіяти перепаду тиску між внутрішнім та навколишнім простором.

Висоту гідрозатвора обирають здійснюється залежно від статичного тиску всередині вентиляційної установки (статичний тиск вказано в технічному підборі на установку):

- використовуйте тільки позитивне значення для розрахунків;
- враховуйте кінцевий перепад тиску (фільтр тощо).

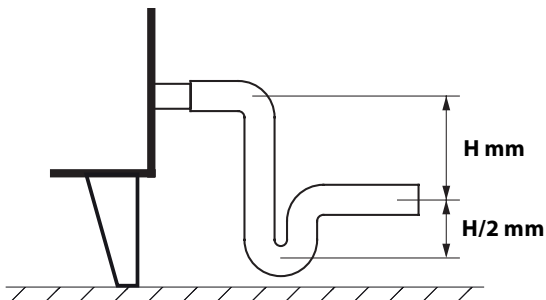
Для гідрозатвора без одностороннього клапана висота **H** визначається через статичний тиск **p** за формулою:

H [мм] = 25 + **p**, якщо тиск виражено в мм водяного стовпа;

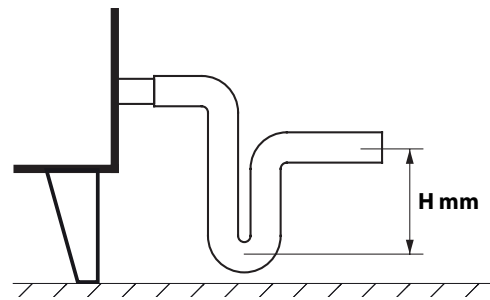
H [мм] = 25 + 0,1**p**, якщо тиск виражено в Па.

На рисунках нижче схематично показані геометричні характеристики гідрозатворів.

Сторона всмоктування. Негативний тиск ($p < p_{\text{атмосферний}}$)

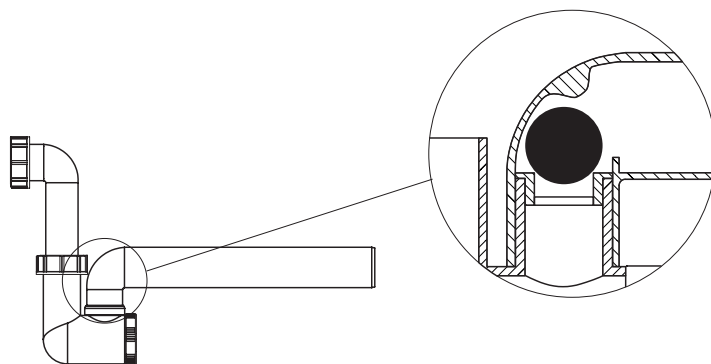


Сторона нагнітання. Позитивний тиск ($p > p_{\text{атмосферний}}$)



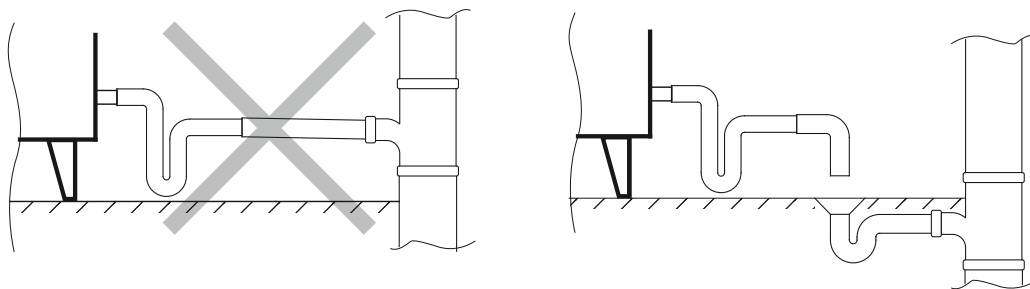
Якщо використовується гідрозатвор з одностороннім клапаном, висота може бути меншою, але це залежить від технічних характеристик самого гідрозатвора. Рекомендовано вибирати висоту аналогічно до гідрозатвора без одностороннього клапана.

На рисунку нижче схематично показано приклад гідрозатвору з одностороннім клапаном.



Гідрозатвори необхідно заповнити водою перед запуском системи.
У процесі роботи гідрозатвор має бути завжди заповнений водою.

Система відведення конденсату не повинна бути безпосередньо підключена до загальної каналізаційної системи, щоб уникнути забруднення повітря бактеріями та запахами.



Для запобігання замерзанню води взимку трубопроводи, прокладені на відкритому повітрі або в неопалюваних приміщеннях, мають бути ізольовані або оснащені системою підігріву.

ТЕХНІЧНЕ ОБСЛУГОВУВАННЯ

В процесі експлуатації необхідно систематично проводити профілактичні роботи. Очищення алюмінієвих ребер та краплевловлювача від накопиченого пилу рекомендується проводити один раз на рік продуванням повітря або промиванням водою під тиском. Періодичність очищення залежить від ступеню забруднення повітря та технічного обслуговування фільтрів і обладнання в цілому.

При дотриманні достатньої чистоти в приміщенні, очищення батареї ребер можна проводити рідше, в разі фактичного її забруднення.

Технічне обслуговування сифону включає контроль рівня рідини та прохідність сифону і дренажних труб.

ПРАВИЛА ЗБЕРІГАННЯ ТА ТРАНСПОРТУВАННЯ

- Зберігати виріб потрібно в заводській упаковці у вентильованому приміщенні за температури від +5 °C до +40 °C та відносної вологості не вище ніж 70 %.
- Наявність у повітрі випарів та домішок, що викликають корозію і порушують ізоляцію та герметичність з'єднань, заборонена.
- Для вантажно-розвантажувальних робіт використовуйте відповідну підйомну техніку для запобігання можливим пошкодженням виробу.
- Під час вантажно-розвантажувальних робіт виконуйте вимоги переміщень для цього типу вантажів.
- Транспортувати виріб можна будь-яким видом транспорту за умови захисту виробу від атмосферних опадів та механічних пошкоджень. Транспортування виробу дозволене лише в робочому положенні.
- Завантаження та розвантаження проводити без різких поштовхів та ударів.
- Перед першим увімкненням після транспортування за низьких температур виріб необхідно витримати за температури експлуатації не менше ніж 3–4 години.

ГАРАНТІЇ ВИРОБНИКА

Виробник встановлює гарантійний строк виробу тривалістю 24 місяця з дати продажу виробу через роздрібну торговельну мережу за умови виконання користувачем правил транспортування, зберігання, монтажу та експлуатації виробу.

У разі появи порушень у роботі виробу з вини виробника впродовж гарантійного строку користувач має право на безкоштовне усунення недоліків виробу шляхом проведення виробником гарантійного ремонту.

Гарантійний ремонт полягає у виконанні робіт, пов'язаних із усуненням недоліків виробу, для забезпечення можливості використання такого виробу за призначенням впродовж гарантійного строку. Усунення недоліків здійснюється шляхом заміни або ремонту комплектувальних або окремої комплектувальної виробу.

Гарантійний ремонт не включає в себе:

- періодичне технічне обслуговування;
- монтаж/демонтаж виробу;
- налаштування виробу.

Для проведення гарантійного ремонту користувач повинен надати виріб, посібник користувача з позначкою про дату продажу та розрахунковий документ, який підтверджує факт купівлі.

Модель виробу має відповідати моделі, вказаній у посібнику користувача.

З питань гарантійного обслуговування на території України звертатися до офіційного представника виробника:

ТОВ «Вентиляційні системи», м. Київ, вул. М. Коцюбинського, 1. Тел.: (044) 401-62-90, e-mail: service@vents.com.ua.

Ознайомитися з правилами пересилання для гарантійного ремонту можна на сайті:

<https://vents.ua/service-support/>.

Гарантія виробника не поширюється на нижченаведені випадки:

- ненадання користувачем виробу в комплектності, зазначеній у посібнику користувача, в тому числі демонтаж користувачем складників виробу;
- невідповідність моделі, марки виробу даним, вказаним на упаковці виробу та в посібнику користувача;
- несвоєчасне технічне обслуговування виробу;
- наявність зовнішніх пошкоджень корпусу (пошкодженнями не вважаються зовнішні зміни виробу, необхідні для його монтажу) та внутрішніх вузлів виробу;
- внесення до конструкції виробу змін або доопрацювання виробу;
- заміна або використання вузлів, деталей та складників виробу, не передбачених виробником;
- використання виробу не за призначенням;
- порушення користувачем правил монтажу виробу;
- порушення користувачем правил керування виробом;
- підключення виробу до електричної мережі з напругою, відмінною від вказаної в посібнику користувача;
- вихід виробу з ладу внаслідок стрибків напруги в електричній мережі;
- проведення користувачем самостійного ремонту виробу;
- проведення ремонту виробу особами, не уповноваженими на це виробником;
- спливання гарантійного строку виробу;
- порушення користувачем встановлених правил перевезення виробу;
- порушення користувачем правил зберігання виробу;
- вчинення третіми особами протиправних дій щодо виробу;
- вихід виробу з ладу внаслідок виникнення обставин непереборної сили (пожежа, паводок, землетрус, війна, військові дії будь-якого характеру, блокада);
- відсутність пломб, якщо наявність таких передбачена посібником користувача;
- ненадання посібника користувача з позначкою про дату продажу виробу;
- відсутність розрахункового документа, який підтверджує факт купівлі виробу.



ДОТРИМУЙТЕСЯ ВИМОГ ЦЬОГО ПОСІБНИКА КОРИСТУВАЧА ДЛЯ ЗАБЕЗПЕЧЕННЯ ТРИВАЛОЇ БЕЗПЕРЕБІЙНОЇ РОБОТИ ВИРОБУ



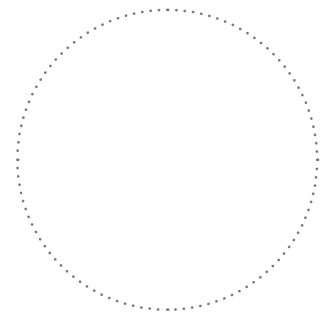
ГАРАНТІЙНІ ВИМОГИ КОРИСТУВАЧА РОЗГЛЯДАЮТЬСЯ ПІСЛЯ НАДАННЯ НИМ ВИРОБУ, ГАРАНТІЙНОГО ТАЛОНУ, РОЗРАХУНКОВОГО ДОКУМЕНТА Й ПОСІБНИКА КОРИСТУВАЧА З ПОЗНАЧКОЮ ПРО ДАТУ ПРОДАЖУ

СВІДОЦТВО ПРО ПРИЙМАННЯ

Тип виробу	Фреоновий охолоджувач
Модель	
Серійний номер	
Дата випуску	
Клеймо приймальника	

ІНФОРМАЦІЯ ПРО ПРОДАВЦЯ

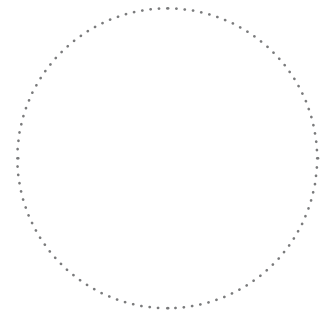
Назва магазину	
Адреса	
Телефон	
E-mail	
Дата покупки	
Виріб у повній комплектації з посібником користувача отримав, з умовами гарантії ознайомлений і погоджуюся.	
Підпис покупця	



Місце для печатки продавця

СВІДОЦТВО ПРО МОНТАЖ

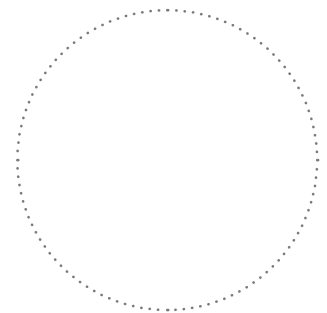
Виріб _____ встановлений та підключений до електричної мережі згідно з вимогами цього посібника користувача.	
Назва фірми	
Адреса	
Телефон	
ПІБ установника	
Дата монтажу:	Підпис:
Роботи з монтажу виробу відповідають вимогам усіх застосовних місцевих і національних будівельних, електричних та технічних норм і стандартів. Зауважень до роботи виробу не маю.	
Підпис:	



Місце для печатки установника

ГАРАНТІЙНИЙ ТАЛОН

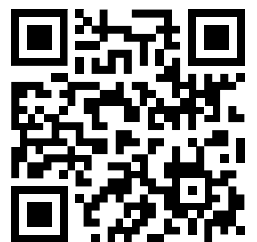
Тип виробу	Фреоновий охолоджувач
Модель	
Серійний номер	
Дата випуску	
Дата купівлі	
Гарантійний термін	
Продавець	



Місце для печатки продавця



Виготовлено: ТОВ «ВЕНТИЛЯЦІЙНІ СИСТЕМИ»,
м. Боярка, вул. Соборності, 36



V234-3UA-01