

# ПОСІБНИК КОРИСТУВАЧА

---

**A30 (KVENT, TH-TUNE)**

**A31 (KVENT)**

**A32 (KVENT, PGDE)**



Система автоматичного керування для AirVents

**ЗМІСТ**

Зміст .....	2
Вимоги безпеки.....	3
Призначення.....	4
Технічні параметри.....	4
Монтаж та підготовка до роботи.....	5
Електричні підключення .....	7
Керування .....	9

Цей посібник користувача є основним експлуатаційним документом, призначеним для ознайомлення технічного, обслуговуючого та експлуатуючого персоналу.

Посібник користувача містить відомості про призначення, склад, принцип роботи, конструкцію та монтаж виробу (-ів) A30, A31, A32, а також усіх його (їх) модифікацій.

Технічний і обслуговуючий персонал повинен мати теоретичну та практичну підготовку в галузі систем вентиляції та виконувати роботи згідно з правилами охорони праці й будівельними нормами та стандартами, що діють на території держави.

## ВИМОГИ БЕЗПЕКИ

- Перед початком експлуатації та монтажем виробу уважно ознайомтеся з посібником користувача.
- Під час монтажу та експлуатації виробу повинні виконуватися вимоги посібника, а також вимоги всіх застосовних місцевих і національних будівельних, електричних та технічних норм і стандартів.
- Обов'язково ознайомтеся з попередженнями посібника, оскільки вони містять відомості, які стосуються вашої безпеки.
- Невиконання правил та попереджень посібника може призвести до травмування користувача або пошкодження виробу.
- Після прочитання посібника зберігайте його впродовж усього часу користування виробом.
- При передаванні керування іншою користувачеві обов'язково забезпечте його цим посібником.

### ЗАПОБІЖНІ ЗАХОДИ ПІД ЧАС МОНТАЖУ ТА ЕКСПЛУАТАЦІЇ ВИРОБУ



- Під час монтажу виробу обов'язково відключіть його від мережі електроживлення.



- Дотримуйтеся обережності при розпакуванні виробу.



- Обов'язково заземліть виріб!



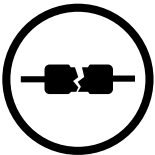
- Дотримуйтеся техніки безпеки під час роботи з електроінструментом при монтажі виробу.



- Не змінюйте довжину мережевого шнура самостійно.
- Не перегинайте мережевий шнур.
- Уникайте пошкоджень мережевого шнура.
- Не ставте на мережевий шнур сторонні предмети.



- Не прокладайте мережевий шнур виробу поблизу опалювального/нагрівального обладнання.



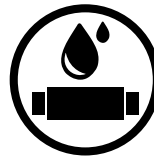
- Не використовуйте пошкоджене обладнання та провідники при підключенні виробу до електромережі.



- Не експлуатуйте виріб за межами діапазону температур, вказаних у посібнику користувача.
- Не експлуатуйте виріб в агресивному та вибухонебезпечному середовищі.



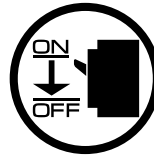
- Не торкайтеся мокрими руками пристроїв керування.
- Не здійснюйте монтаж та технічне обслуговування виробу мокрими руками.



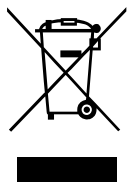
- Не мийте виріб водою.
- Уникайте потрапляння води на електричні частини виробу.



- Не допускайте дітей до експлуатації виробу.



- При технічному обслуговуванні виробу відключіть його від мережі електроживлення.



**ПІСЛЯ ЗАКІНЧЕННЯ ЕКСПЛУАТАЦІЇ ВИРІБ ПІДЛЯГАЄ ОКРЕМІЙ УТИЛІЗАЦІЇ.**

**НЕ УТИЛІЗУЙТЕ ВИРІБ РАЗОМ ІЗ**

**НЕВІДСОРТОВАНИМИ ПОБУТОВИМИ ВІДХОДАМИ**

## ПРИЗНАЧЕННЯ

Система автоматичного керування призначена для керування вентиляційними системами різних конфігурацій. Реалізовано керування основними елементами системи, такими як припливний та витяжний вентилятори, рекуператор, нагрівач повітря, охолоджувач, зволожувач, змішувальна камера, повітряні заслінки. Блок автоматики укомплектовано конфігурованим контролером зі встановленою програмою. Контролер можна сконфігурувати для індивідуального компонування вентиляційної системи. Панелі розраховані на тривалу роботу без відключення від мережі електроживлення.

**Детальний опис функціональних можливостей системи автоматичного керування знаходиться у посібнику користувача контролера**

**Для отримання посібника користувача контролера звертайтеся до постачальника установки**



**ВИРІБ НЕ ПРИЗНАЧЕНИЙ ДЛЯ ВИКОРИСТАННЯ ДІТЬМИ, ОСОБАМИ ЗІ ЗНИЖЕНИМИ СЕНСОРНИМИ АБО РОЗУМОВИМИ ЗДІБНОСТЯМИ, А ТАКОЖ ОСОБАМИ, НЕ ПІДГОТОВАНИМИ НАЛЕЖНИМ ЧИНОМ.**

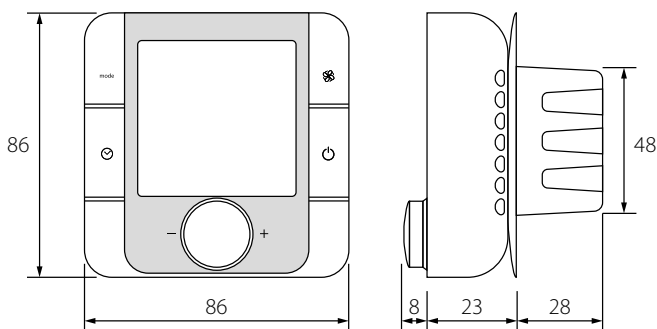
**ДО РОБІТ ІЗ ВИРОБОМ ДОПУСКАЮТЬСЯ СПЕЦІАЛІСТИ ПІСЛЯ ВІДПОВІДНОГО ІНСТРУКТАЖУ.**

**ВИРІБ МАЄ БУТИ ВСТАНОВЛЕНИЙ У МІСЦІ, ЯКЕ ВИКЛЮЧАЄ САМОСТІЙНИЙ ДОСТУП ДІТЕЙ**

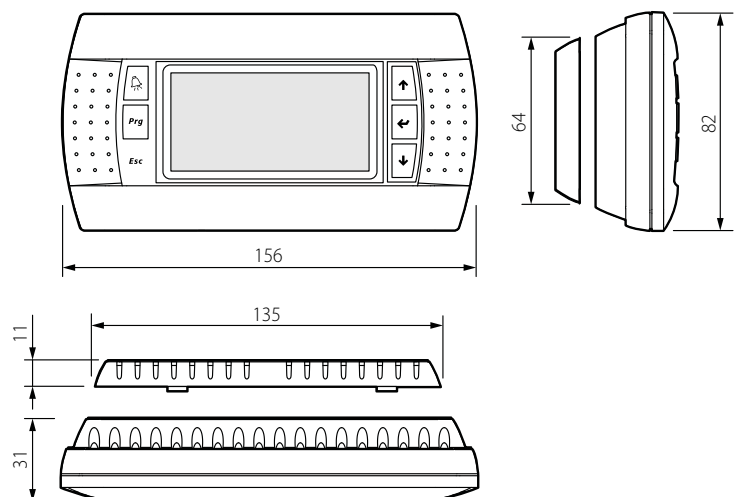
## ТЕХНІЧНІ ПАРАМЕТРИ

Параметр	Значення	
	th-Tune	pGDE
Температура зберігання, °C	-20...+70	-20...+70
Вологість зберігання, %	10...90 (без конденсації)	10...90 (без конденсації)
Температура експлуатації, °C	-10...+60	-20...+60
Вологість експлуатації, °C	10...90 (без конденсації)	10...90 (без конденсації)
Кабель	AWG 20 або AWG 22 до 500 м	Телефонний кабель до 50 м; звита пара AWG 22 до 500 м
Тип захисту	IP20	IP40

Габаритні розміри пульта thTune



Габаритні розміри пульта pGDE

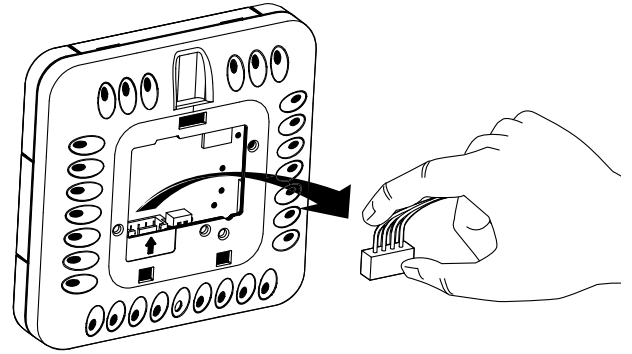
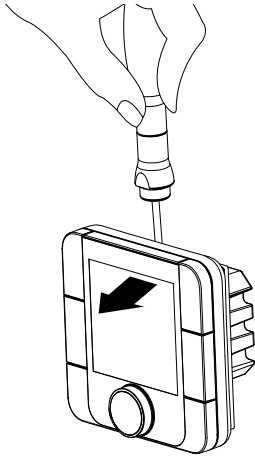


## МОНТАЖ ТА ПІДГОТОВКА ДО РОБОТИ

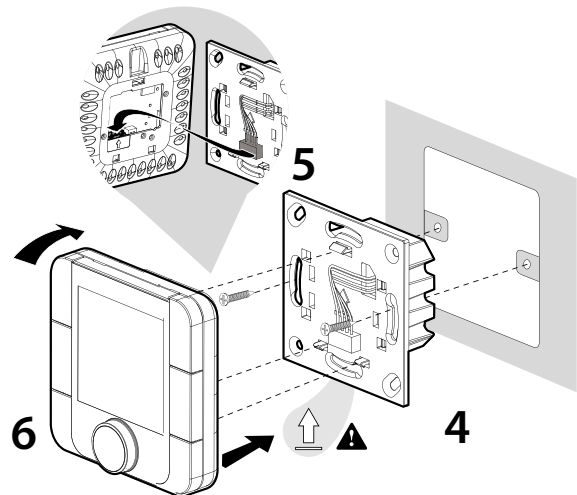
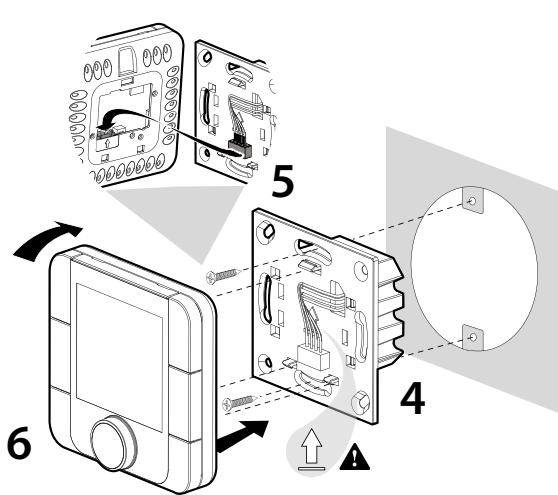
### МОНТАЖ ПАНЕЛІ КЕРУВАННЯ TH-TUNE

Для встановлення задньої частини панелі керування використовуйте монтажну коробку з діаметром мін. 65 мм та завглибшки мін. 31 мм.

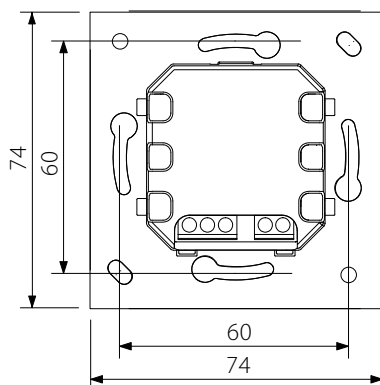
1. Від'єднайте фронтальну частину панелі керування від тильної за допомогою викрутки.
2. Від'єднайте штировий 4-контактний роз'єм від фронтальної частини панелі керування.



3. Виконайте електричні з'єднання відповідно до схеми зовнішніх підключень.
4. Зафіксуйте тильну частину панелі керування в монтажній коробці за допомогою гвинтів із комплекту постачання.
5. Приєднайте назад штировий 4-контактний роз'єм.
6. Укладіть усі дроти всередині панелі керування та встановіть панель керування, починаючи знизу. Панель повинна закритися до клацання.



Габаритні розміри тильної частини панелі керування, мм



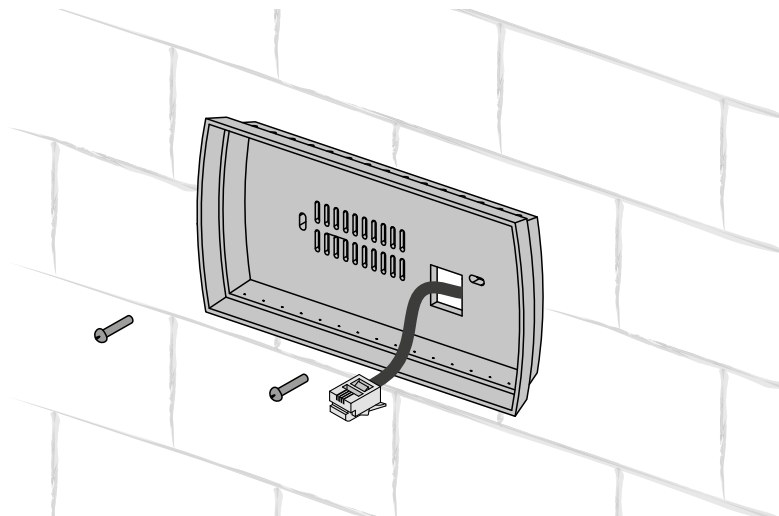
Габаритне креслення тильної частини панелі керування показано ліворуч.

### МОНТАЖ ПАНЕЛІ КЕРУВАННЯ PGDE

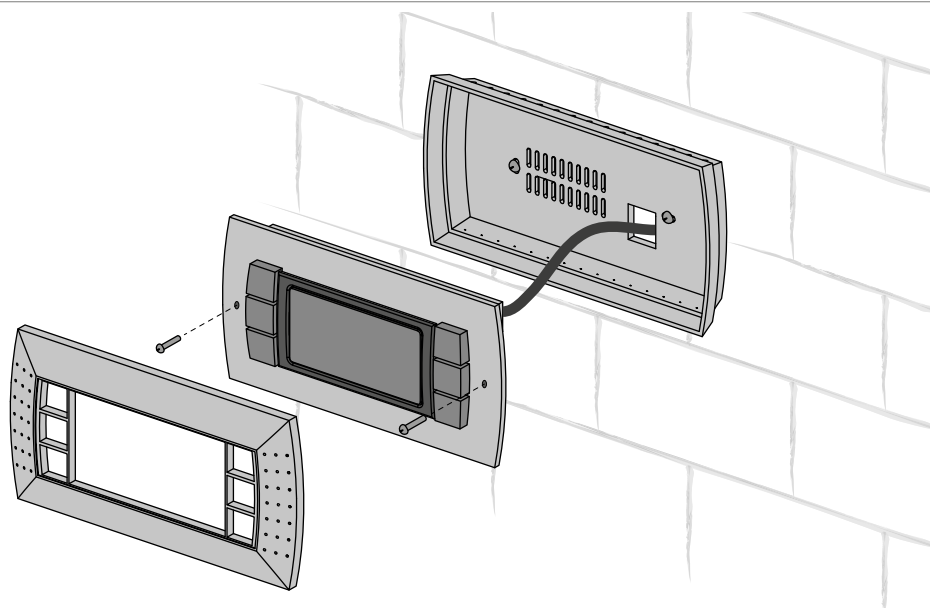
Підключіть панель керування рGDE до роз'єму на контролері за допомогою телефонного роз'єму 6P6C (PLUG-6P6C-P-C2). Максимальна довжина телефонного кабелю – 50 м.

Для настінного монтажу панелі керування необхідно прокласти телефонний кабель до місця монтажу.

1. Закріпіть задню частину корпусу в стандартній коробці за допомогою гвинтів з круглою голівкою з комплекту постачання.



2. Підключіть телефонний кабель до передньої частини панелі керування. Закріпіть передню частину панелі керування до задньої частини корпусу, використовуючи гвинти з потайною голівкою з комплекту, як показано на рисунку нижче, і вставте передню рамку, натиснувши до клацання.



## ЕЛЕКТРИЧНІ ПІДКЛЮЧЕННЯ



**ПЕРЕД ПРОВЕДЕННЯМ БУДЬ-ЯКИХ РОБІТ НЕОБХІДНО ВІДКЛЮЧИТИ МЕРЕЖУ ЕЛЕКТРОЖИВЛЕННЯ**  
**ПІДКЛЮЧЕННЯ ВИРОБУ ДО МЕРЕЖІ ПОВИНЕН ЗДІЙСНЮВАТИ КВАЛІФІКОВАНИЙ ЕЛЕКТРИК**  
**НОМІНАЛЬНІ ЗНАЧЕННЯ ЕЛЕКТРИЧНИХ ПАРАМЕТРІВ ВИРОБУ НАВЕДЕНІ НА НАЛІПЦІ ВИРОБНИКА**

- Установа призначена для підключення до електромережі з параметрами 1~230 В/50 Гц або 3~400 В/50 Гц (див. «Технічні характеристики») згідно зі схемою електричних підключень.
- Установа повинна бути підключена за допомогою ізольованих провідників (кабелю, дротів). Під час вибору перерізу провідників необхідно враховувати максимально допустимий струм навантаження, а також температуру нагрівання дроту, яка залежить від його типу, ізоляції, довжини та способу прокладання.
- На зовнішньому вводі повинен бути встановлений вбудований у стаціонарну мережу електроживлення автоматичний вимикач, який розриває електричне коло у разі короткого замикання або перевантаження. Місце встановлення зовнішнього вимикача повинне забезпечувати вільний доступ для оперативного відключення виробу. Номінальний струм автоматичного вимикача повинен бути вище максимального струму споживання виробу (див. «Технічні характеристики»). Рекомендовано обирати номінальний струм автоматичного вимикача зі стандартного ряду, наступний після максимального струму виробу, який підключається. Автоматичний вимикач не входить до комплекту постачання, замовляється окремо.



**БУДЬ-ЯКІ ЗМІНИ У ВНУТРІШНЬОМУ ПІДКЛЮЧЕННІ ЗАБОРОНЕНІ ТА ПРИЗВОДЯТЬ ДО ВТРАТИ ПРАВА НА ГАРАНТІЙНЕ ОБСЛУГОВУВАННЯ**

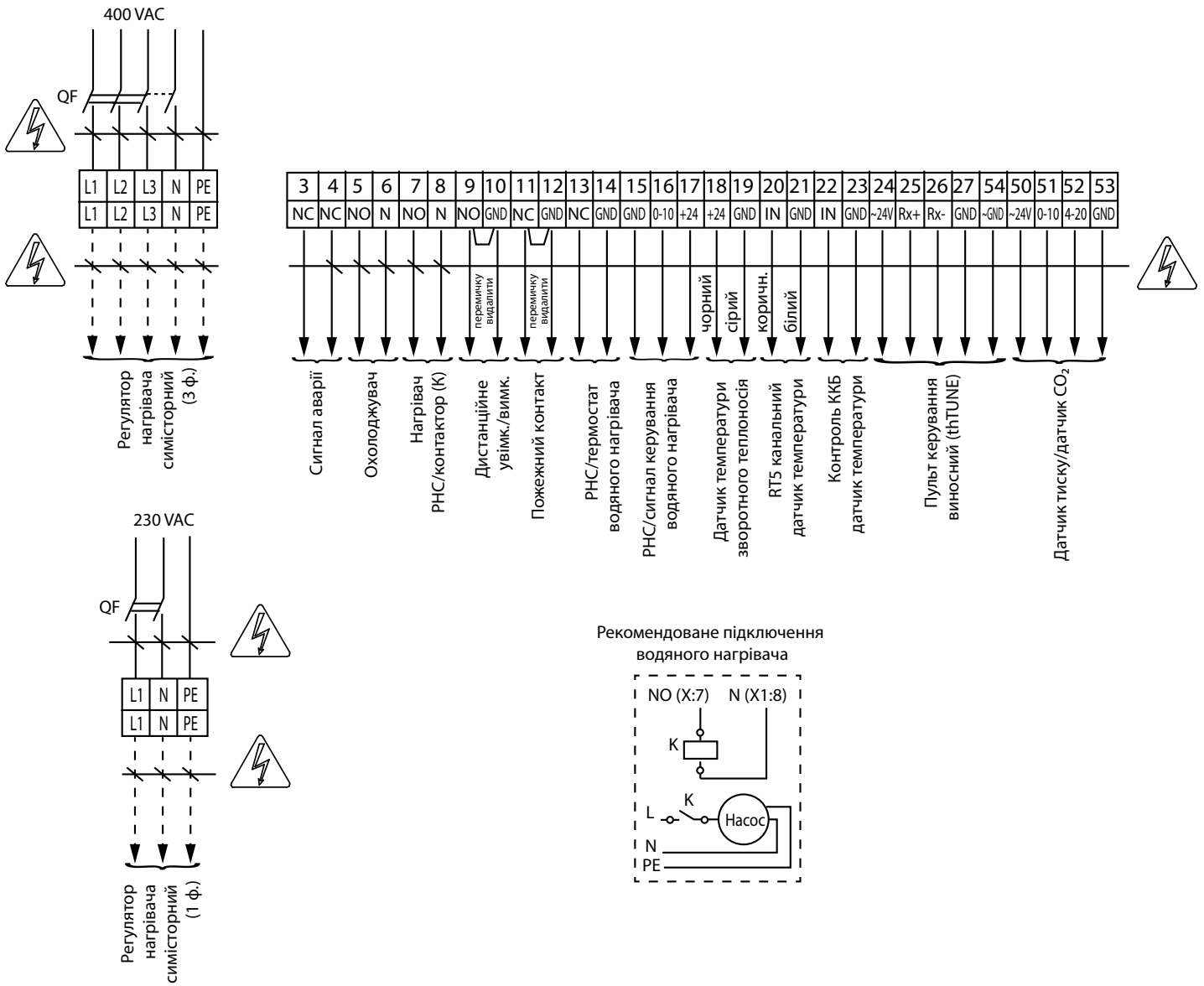


**ЗАБОРОНЯЄТЬСЯ ПРОКЛАДАТИ КАБЕЛЬ ЖИВЛЕННЯ ВИРОБІВ У БЕЗПОСЕРЕДНІЙ БЛИЗЬКОСТІ ТА ПАРАЛЕЛЬНО З КАБЕЛЕМ ПАНЕЛІ КЕРУВАННЯ! ПІД ЧАС ПРОКЛАДАННЯ КАБЕЛЮ ПАНЕЛІ КЕРУВАННЯ НЕ ДОПУСКАЄТЬСЯ ЗМОТУВАТИ ЙОГО НАДЛИШКИ КІЛЬЦЯМИ (В БУХТУ)**



Підведіть кабелі до блоку керування через гермовводи на установці.

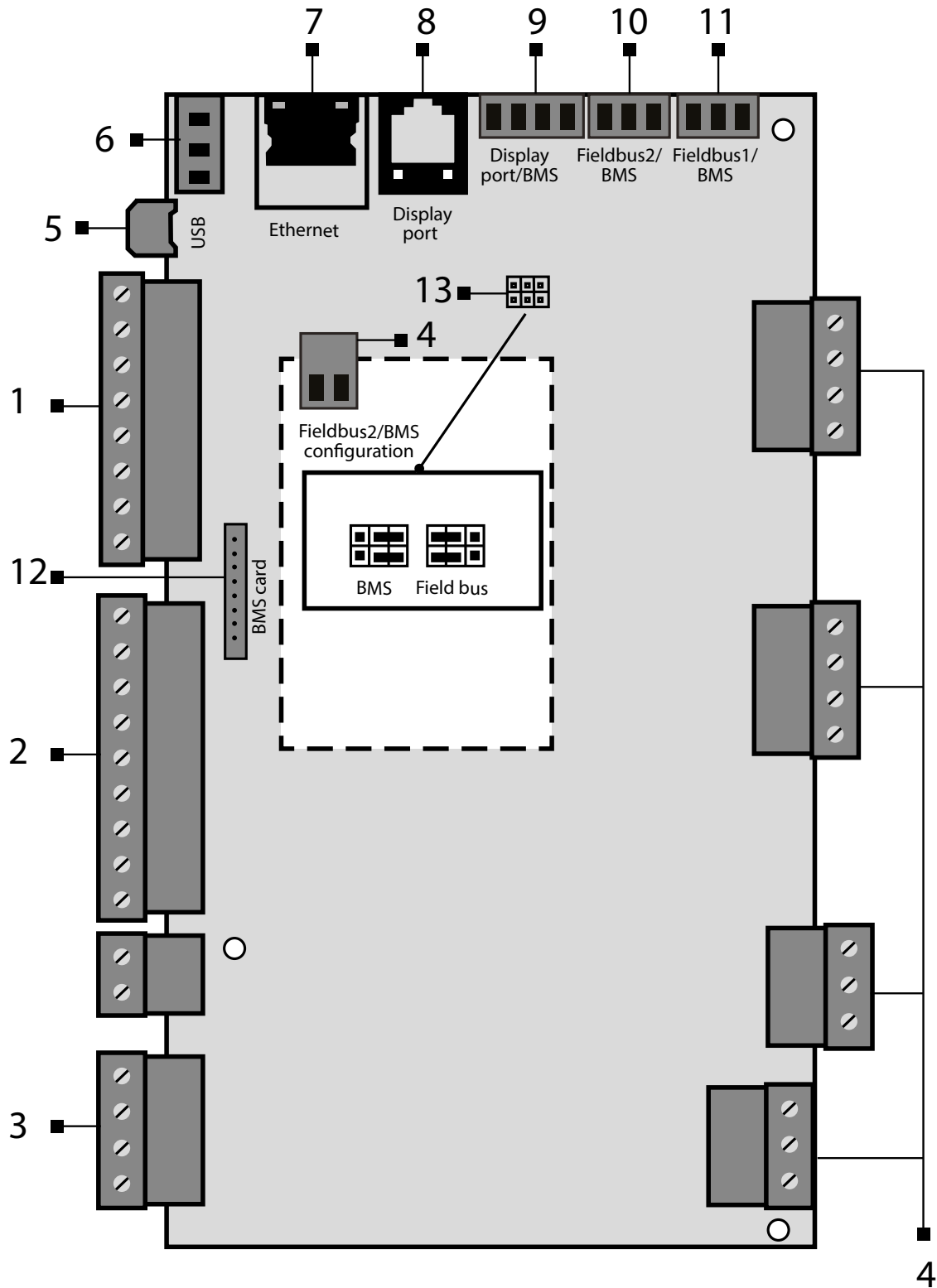
Виконайте електричні з'єднання відповідно до схеми зовнішніх підключень через клемні колодки у блоці керування.



— НЕБЕЗПЕКА УРАЖЕННЯ ЕЛЕКТРИЧНИМ СТРУМОМ!

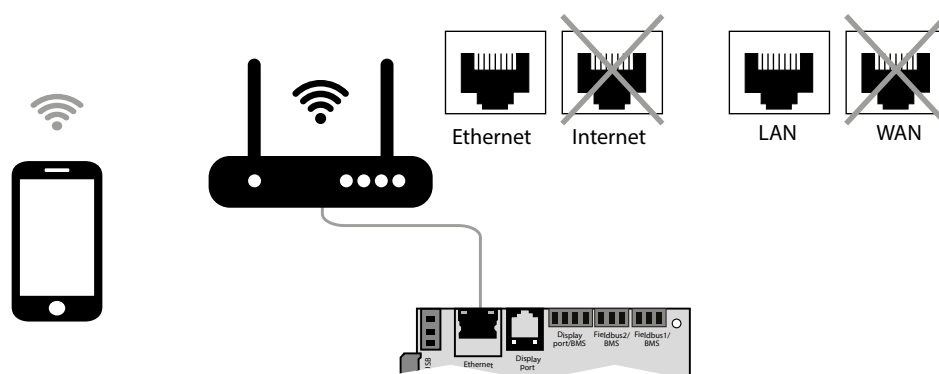


Входи/виходи контролера A31 (KVENT)



Позиція	Опис
1	Цифрові входи
2	Аналогові входи
3	Аналогові виходи
4	Цифрові виходи
5	Micro USB для оновлення додатків, імпорту та експорту налаштувань, лога аварій
6	Джерело живлення для зовнішніх датчиків
7	Порт Ethernet
8	Порт підключення панелі керування PGDe
9	Display port
10	Порт BMS/Fieldbus2
11	Порт BMS/Fieldbus1. Також використовується для підключення th-Tune
12	Роз'єм для підключення карти BMS (до комплекту постачання не входить, замовляється окремо)
13	Перемички для конфігурації порту BMS/Fieldbus2
14	Вхід живлення

#### Керування установкою за допомогою мобільного додатка



Керування установкою можливе за допомогою мобільного телефону або планшета.

За допомогою звитої пари (4x2x0,51) не нижче Cat5 з роз'ємами 8P8C підключіть роутер до контролера через роз'єм Ethernet (LAN).

Увійдіть до меню роутера та знайдіть IP-адресу установки.

Введіть IP-адресу до адресного рядка браузера у мобільному пристрої.

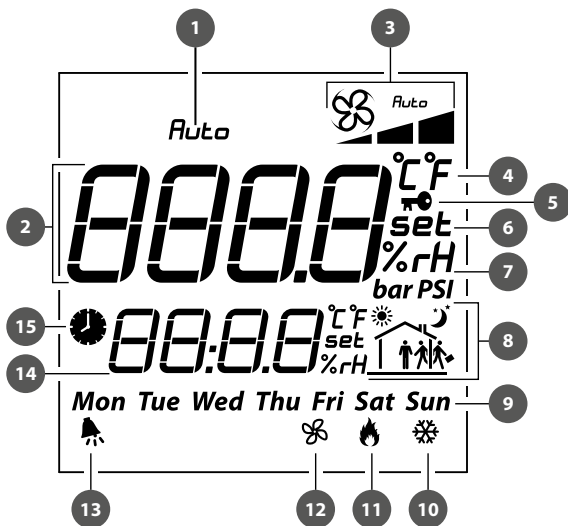
Після цього стане доступним керування установкою з мобільного пристрою.

Інтерфейс керування аналогічний інтерфейсові панелі керування PGDe.





## ПАНЕЛЬ КЕРУВАННЯ TH-TUNE



КНОПКА	ФУНКЦІЇ
mode (MODE)	Режим очікування/автоматичний режим. Відключить функції Boost.
 (FAN)	Зміна робочих установок: ECO, PRECOMFORT, COMFORT, STOP.
 (CLOCK)	Увімк./Вимк. режиму роботи за розкладом: короткочасне натискання. Для доступу до меню розкладу натиснути та утримувати 2 секунди. Використовуйте ручку, що обертається, для вибору варіантів.
MODE+CLOCK	Для увімкнення функції Boost натисніть та утримуйте 3 секунди.
 (ON-OFF)	Перемикач Увімк./Вимк. Вихід із налаштувань. <b>Увага!</b> Перемикач Увімк./Вимк. вмикає або вимикає дисплей пульта і не проводить жодних дій з установкою.
 (ENCODER)	Встановлення потрібного значення за допомогою обертання ручки. Меню введення встановлюваного значення температури у приміщенні – одноразове натискання. Температура припливного повітря – дворазове натискання. Зовнішня температура – триразове натискання.



### СИМВОЛИ ДИСПЛЕЯ

1.	Індикація Увімк./Вимк. системи
2.	Основне поле (поточна температура у приміщенні, поле для введення уставки температури, налаштування під час введення розкладу і т. ін.)
3.	Режими роботи установки:  ECO  PRECOMFORT  COMFORT  AUTO
4.	Одиниця вимірювання температури
5.	Функція блокування розкладу (піктограма з'являється у разі спроби активувати розклад на несконфігурованій установці)
6.	Встановлюване значення
7.	Одиниця вимірювання вологості
8.	Поточний діапазон часу
9.	День тижня
10.	Працююче охолодження
11.	Працююче нагрівання
12.	Режим вентиляції
13.	Сигнал «Аварія». Код аварії з'являється у рядку 14
14.	Час
15.	Робота установки за розкладом активована

### Опис режимів роботи установки

**STOP** — вентилятори вимкнені, захисні функції продовжують працювати (індикація у полі 3 відсутня).

**ECO** — низька швидкість вентиляторів, знижені температура та енергоспоживання.

**PRECOMFORT** — середня швидкість вентиляторів, середні температура та енергоспоживання.

**COMFORT** — максимальна швидкість вентиляторів, підвищені температура та енергоспоживання.

**AUTO** — робота установки за тижневим розкладом.

Для скидання аварії необхідно одночасно утримувати кнопки FAN та ON-OFF впродовж 3 секунд.

### Налаштування режиму роботи за розкладом

Th-Tune дозволяє налаштувати розклад роботи та температур уставки. Для входу до меню необхідно відключити режим роботи установки за графіком та 2 секунди утримувати кнопку CLOCK. Дані зберігаються у th-Tune, тому під час переходу від тимчасового діапазону (hh:mm) до іншого дисплей пропонує у якості часу початку час та хвилину, які йдуть за попередніми (hh:mm+1).

Th-Tune перевіряє узгодженість часових діапазонів. Після входу до меню налаштування роботи за розкладом доступні такі пункти:

**Clock** — дозволяє налаштовувати поточний час.

**Sel days** — дозволяє налаштовувати графік роботи та температури уставки.

Перехід до налаштування здійснюється натисканням кнопки ENCODER. Потім, обертаючи ENCODER, можна обрати групу днів або один день для налаштування режиму роботи:

**7 days** (mon, tue, wed, thu, fri, sat, sun). Для понеділка, вівторка, середи, четверга, п'ятниці, суботи та неділі налаштування часових діапазонів будуть загальні.

**5 days** (mon, tue, wed, thu, fri). Для понеділка, вівторка, середи, четверга та п'ятниці налаштування часових діапазонів будуть загальні.

**2 days** (sat, sun). Для суботи та неділі налаштування часових діапазонів будуть загальні.

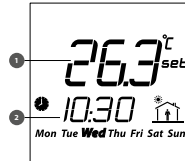
**Day by day.** Для кожного дня часові діапазони можна налаштовувати індивідуально.

Для кожного інтервалу можна обрати до 6 часових діапазонів. Часові діапазони позначаються такими картинками:

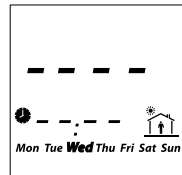


Перехід між налаштуваннями діапазонів здійснюється обертанням кнопки ENCODER.

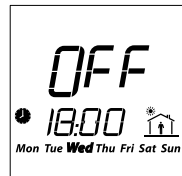
Параметри одного обраного часового діапазону — це задане значення температури (1) та час активації (2).



Можна відключити часовий діапазон налаштувань «--:--» на дисплеї:




Для налаштування діапазону OFF на th-Tune можна повернути на мінімальне значення уставки до OFF, як вказано на наступному рисунку.



## ПАНЕЛЬ КЕРУВАННЯ PGDE

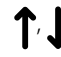



Панель має 6 кнопок:

 (ALARM) — скидання аварійних сигналів вручну.

**Prg** (PRG) — зміна робочого режиму.

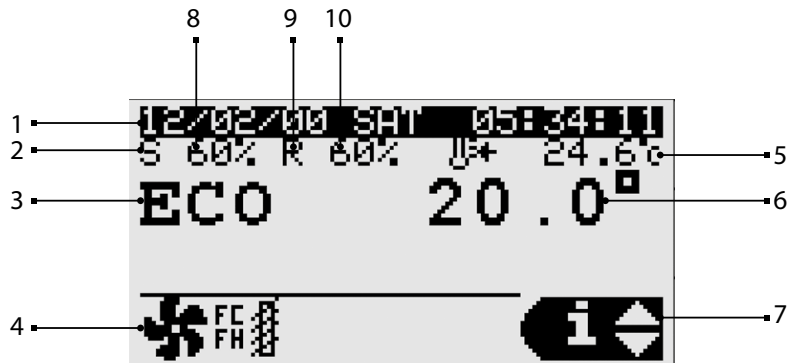
**Esc** (ESC) — повернення до попереднього екрану.

 (UP, DOWN) — переміщення між екранами дисплея або збільшення/зменшення значень.

 (ENTER) — підтвердження значень та повернення до списку параметрів.

## ЗАПУСК УСТАНОВКИ

Під час підключення установки до мережі контролер завантажується та переходить на головну сторінку.



1. Дата і час.

2. Працює припливний вентилятор.

3. Робочий режим.

STOP  
ECONOMY  
PRECOMFORT  
COMFORT  
AUTO

4. Поточний стан блоку.



— Відкриття/закриття заслінок.



— Робота вентиляторів.



— Нагрівання.



— Охолодження.



— Вільне нагрівання/охолодження.



— Зволоження.



— Сушіння.



— Активна рекуперація.



— Нормальне зупинення.



— Аварійне зупинення.



— Активний розклад.



— Захист рекуператора від обмерзання.



— Активна функція Boost.

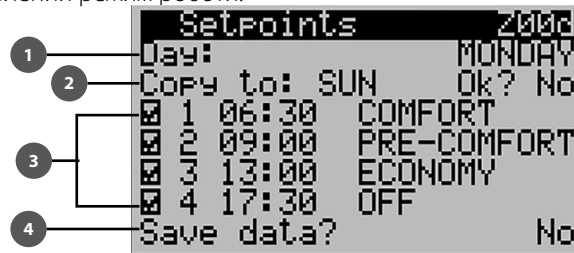
6. Задане значення уставки температури у приміщенні або припливному каналі (залежно від налаштувань).
7. Вказує на доступ до меню користувача за допомогою клавіш UP, DOWN та клавіші ENTER для підтвердження.
  - INFO — показує загальний стан пристроїв, фізичний статус входів, виходів пристроїв та датчиків.
  - SET показує поточне задане значення та робочий режим, визначений розкладом.
  - Можна задати уставки пристроїв та розкладу.
  - MODE — зміна режиму роботи пристрою (stop, economy, precomfort, comfort, auto).
8. Швидкість припливного вентилятора.
9. Працює витяжний вентилятор.
10. Швидкість витяжного вентилятора.

### Налаштування режиму роботи за розкладом

Для переходу до меню у режимі SET натисніть кнопку ENTER.

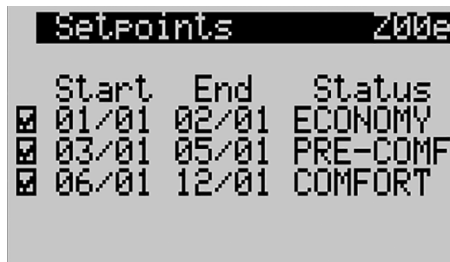
У меню доступні 3 позиції налаштувань:

- 1) Встановлення режиму роботи для кожного дня тижня. Можна задати до 4-х часових діапазонів режимів роботи на один день (пн-нд) та час, коли почнеться встановлений режим роботи.



1 — вибір дня тижня, для якого буде здійснюватися налаштування; 2 — можна скопіювати встановлені параметри для другого дня тижня. У разі вибору Yes відбувається копіювання параметрів у встановлений день (параметр Copy to); 3 — можна задати, скільки часових діапазонів буде цього дня. Поточний режим припиняє свою роботу під час старту наступного; 4 — зберігання встановлених параметрів.

- 2) Встановлення режиму роботи для 3-х часових інтервалів (від одного дня до одного року). Поточний режим припиняє свою роботу під час старту наступного.

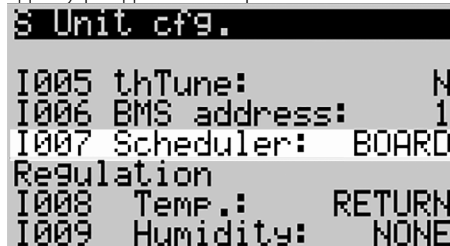


- 3) Можна задати день переходу в обраний режим.

Задається до 6 днів переходу. Поточний режим припиняє свою роботу під час старту наступного.

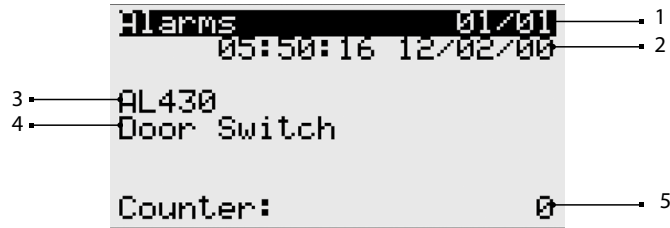


Для активування роботи за розкладом необхідно у розділі Unit cf9. встановити на значення I007 Scheduler параметр BOARD!




## АВАРІЇ

За наявності аварії відображається екран аварійних сигналів.



Позиція	Опис
1	Номер аварії/всього аварій
2	Дата і час аварії
3	Код аварії
4	Опис аварії
5	Значення датчика, пов'язаного з аварією

Аварії можна скидати вручну, автоматично або автоматично з повторами.

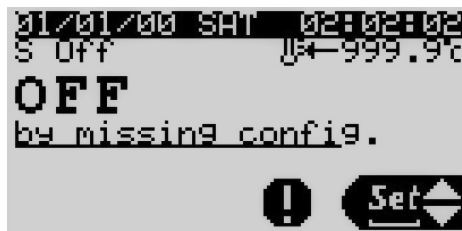
- Ручне скидання: коли причина аварії усунена, необхідно скинути звуковий сигнал за допомогою кнопки ALARM, потім натиснути та утримувати впродовж 3 секунд кнопку  для остаточного скидання.
- Автоматичне скидання: коли стан аварії переривається автоматично, звуковий сигнал відключається, а сигнал скидається.
- Автоматичне скидання з повторами: перевіряється кількість втручань за годину. Якщо це число менше встановленого максимуму, аварія автоматично скидається. Щойно межу перевищено, можливе тільки ручне скидання аварії.

### Увага!

За замовчуванням керування установкою передбачає пульт TH-Tune.




В разі використання **PGDE** та/або **BMS** управління, TH-Tune потрібно вимкнути для запобігання помилки **A010 (th-tune offline)**.

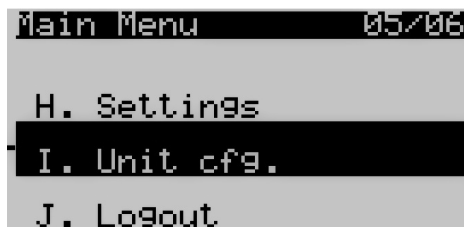
На малюнку нижче показаний екран при включенні установки з панеллю керування **PGDE**.



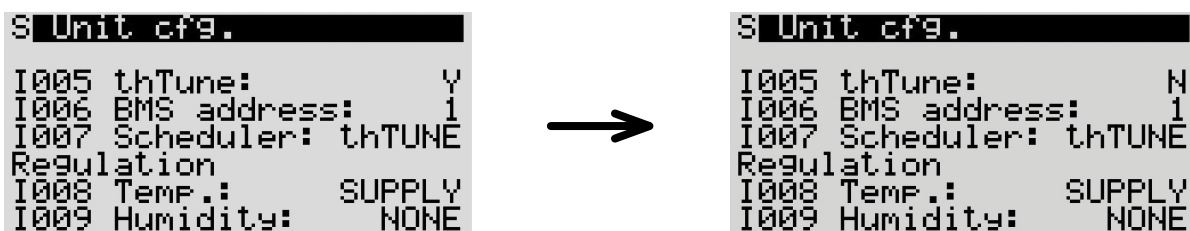
Кнопка  буде світитися. При натисканні на неї відображається код аварії.

Для продовження роботи необхідно виконати такі дії:

1. За допомогою кнопки **Prg** перейдіть до головного меню, оберіть стрілками  та  розділ **Unit cfg.** і перейдіть до нього кнопкою .



2. У розділі **Unit cfg.** оберіть параметр **I005 thTune** і замініть його значення з **Y** на **N**.



Якщо керування відбувається через **BMS**, то необхідно параметр **I005 Enable thTune management** встановити рівним 0.

**Перелік аварій**

Код аварії	Опис аварії	Скидання	Дія
A000	Не працює датчик температури повітря у припливному каналі	Автоматичне скидання	Зупинення установки
A001	Аварія холодильної установки	Скидання користувачем	Зупинення охолодження
A002	Аварія за антифризом від DIN	Автоматичне скидання до значення лічильника (3 по 3600 с)	Зупинення установки, примусове нагрівання на 100 % потужності
A003	Прототип програмного забезпечення	Автоматичне скидання	Зупинення установки
A004	Велика кількість записів для утримання в пам'яті	Скидання користувачем	Відсутній
A005	Помилка утримання записів у пам'яті	Скидання користувачем	Відсутній
A006	Не працює датчик у каналі витяжного повітря через поломку	Автоматичне скидання	Перемикання у режимі регулювання припливу
A007	Не працює датчик зовнішнього повітря через помилку	Автоматичне скидання	Відключення режиму компенсації температури зовнішнього повітря
A008	Не працює датчик якості повітря (CO2)	Автоматичне скидання	Відключення режиму регулювання рівня CO2
A009	Не працює датчик температури повітря у витяжному каналі	Автоматичне скидання	Зупинення установки
A010	Панель керування th-Tune вимкнена	Автоматичне скидання	Відключення режиму компенсації температури кімнатного повітря
A011	Температура припливного повітря поза допустимими межами	Автоматичне скидання	Відсутній
A012	Аварія за припливним повітрям	Скидання користувачем	Зупинення установки
A013	Аварія за витяжним повітрям	Скидання користувачем	Зупинення установки
A014	Аварія зволожувача	Автоматичне скидання	Зупинення зволожувача
A015	Зволожувач потребує обслуговування	Автоматичне скидання	Відсутній
A016	Витяжний вентилятор потребує обслуговування	Автоматичне скидання	Відсутній
A017	Припливний вентилятор потребує обслуговування	Автоматичне скидання	Відсутній
A018	Нагрівач догрівання потребує обслуговування	Автоматичне скидання	Відсутній
A019	Рекуператор потребує обслуговування	Автоматичне скидання	Відсутній
A020	Аварія фільтрів припливного повітря	Автоматичне скидання	Відсутній
A021	Не працює годинник панелі th-Tune	Автоматичне скидання	Відсутній
A022	Не працює датчик температури панелі th-Tune	Автоматичне скидання	Відключення режиму регулювання кімнатної температури
A023	Не працює датчик вологості панелі th-Tune	Автоматичне скидання	Відключення режиму регулювання кімнатної вологості
A024	Система BMS вимкнена	Автоматичне скидання	Відсутній
A025	Не працює датчик перепаду тиску у припливному каналі	Автоматичне скидання	Відсутній
A026	Не працює датчик перепаду тиску у витяжному каналі	Автоматичне скидання	Відсутній
A027	Пожежна тривога за цифровим входом	Скидання користувачем	Зупинення установки, примусове переведення вентилятора на пожежну швидкість
A028	Не працює датчик температури водяного нагрівача	Автоматичне скидання	Зупинення установки, примусове відкриття заслінки на 100 %
A029	Не працює датчик температури попереднього нагрівача	Автоматичне скидання	Зупинення установки, примусове відкриття заслінки на 100 %
A030	Не працює датчик температури на виході попереднього нагрівача	Автоматичне скидання	Відключення нагрівача попереднього нагрівання
A031	Аварія нагрівача	Автоматичне скидання до значення лічильника (3 по 3600 с)	Зупинення нагрівання
A032	Пожежна тривога за температурою	Скидання користувачем	Зупинення установки, примусове переведення вентилятора на пожежну швидкість
A033	Аварія за антифризом за сигналом витяжної води нагрівача	Автоматичне скидання до значення лічильника (3 по 3600 с)	Зупинення установки, примусове відкриття заслінки на 100 %
A034	Аварія за антифризом за сигналом витяжної води попереднього нагрівача	Автоматичне скидання до значення лічильника (3 по 3600 с)	Зупинення установки, примусове відкриття заслінки на 100 %



A035	Аварія за перенавантаженням вентиляторів	Автоматичне скидання	Зупинення установки
A036	Не працює датчик вологості у припливному каналі	Автоматичне скидання	Зупинення зволожувача
A037	Заборона на зміни в конфігурації установки	Автоматичне скидання	Зупинення установки
A038	Припливний вентилятор – вимкнений	Автоматичне скидання	Зупинення установки
A039	Припливний вентилятор – збій на лінії	Автоматичне скидання	Зупинення установки
A040	Припливний вентилятор – двигун заблокований	Автоматичне скидання	Зупинення установки
A041	Припливний вентилятор – пожежна тривога	Автоматичне скидання	Зупинення установки
A042	Припливний вентилятор – Uin низька (FW 10)	Автоматичне скидання	Зупинення установки
A043	Припливний вентилятор – Uin висока (FW 10)	Автоматичне скидання	Зупинення установки
A044	Припливний вентилятор – UZK низька	Автоматичне скидання	Зупинення установки
A045	Припливний вентилятор – UZK висока	Автоматичне скидання	Зупинення установки
A046	Припливний вентилятор – збій БТІЗ	Автоматичне скидання	Зупинення установки
A047	Припливний вентилятор – збій заземлення	Автоматичне скидання	Зупинення установки
A048	Припливний вентилятор – помилка за піковим струмом	Автоматичне скидання	Зупинення установки
A049	Припливний вентилятор – помилка за датчиком Холла	Автоматичне скидання	Зупинення установки
A050	Припливний вентилятор – вимкнений	Автоматичне скидання	Зупинення установки
A051	Припливний вентилятор – збій за фазою	Скидання користувачем	Зупинення установки
A052	Припливний вентилятор – двигун заблокований	Скидання користувачем	Зупинення установки
A053	Припливний вентилятор – занадто низька напруга в мережі	Скидання користувачем	Зупинення установки
A054	Припливний вентилятор – занадто висока напруга в мережі	Скидання користувачем	Зупинення установки
A055	Припливний вентилятор – занадто висока напруга на вставці постійного струму	Скидання користувачем	Зупинення установки
A056	Припливний вентилятор – занадто низька напруга на вставці постійного струму	Скидання користувачем	Зупинення установки
A057	Припливний вентилятор – двигун заблокований	Скидання користувачем	Зупинення установки
A058	Припливний вентилятор – перегрівання внутрішніх ланцюгів	Скидання користувачем	Зупинення установки
A059	Припливний вентилятор – перегрівання зовнішнього ступеня	Скидання користувачем	Зупинення установки
A060	Припливний вентилятор – помилка за датчиком Холла	Скидання користувачем	Зупинення установки
A061	Припливний вентилятор – помилка на лінії зв'язку	Скидання користувачем	Зупинення установки
A062	Припливний вентилятор – помилка загального характеру	Скидання користувачем	Зупинення установки
A063	Припливний вентилятор – висока температура зовнішнього ступеня	Автоматичне скидання	Зупинення установки
A064	Припливний вентилятор – висока температура внутрішніх ланцюгів	Автоматичне скидання	Зупинення установки
A065	Припливний вентилятор – висока температура двигуна	Автоматичне скидання	Зупинення установки
A066	Припливний вентилятор – низька напруга на вставці постійного струму	Автоматичне скидання	Зупинення установки
A067	Припливний вентилятор – обмежений рівень потужності в мережі	Автоматичне скидання	Зупинення установки
A068	Припливний вентилятор – обмежений рівень струму в мережі	Автоматичне скидання	Зупинення установки
A069	Припливний вентилятор – режим гальмування	Автоматичне скидання	Зупинення установки
A070	Припливний вентилятор – обривання кабелю	Автоматичне скидання	Зупинення установки
A071	Припливний вентилятор – захист від обмерзання	Автоматичне скидання	Зупинення установки
A072	Припливний вентилятор – нагрівання: зупинення двигуна	Автоматичне скидання	Зупинення установки
A073	Припливний вентилятор – нижня межа швидкості	Автоматичне скидання	Зупинення установки
A074	Припливний вентилятор – висока напруга на вставці постійного струму	Автоматичне скидання	Зупинення установки
A075	Припливний вентилятор – висока напруга живлення	Автоматичне скидання	Зупинення установки
A076	Припливний вентилятор – високий вхідний опір лінії	Автоматичне скидання	Зупинення установки
A077	Витяжний вентилятор – вимкнений	Автоматичне скидання	Зупинення установки
A078	Витяжний вентилятор – збій на лінії	Автоматичне скидання	Зупинення установки
A079	Витяжний вентилятор – двигун заблокований	Автоматичне скидання	Зупинення установки
A080	Витяжний вентилятор – пожежна тривога	Автоматичне скидання	Зупинення установки
A081	Витяжний вентилятор – uin низька (fw 10)	Скидання користувачем	Зупинення установки
A082	Витяжний вентилятор – uin висока (fw 10)	Скидання користувачем	Зупинення установки
A083	Витяжний вентилятор – uzk низька	Скидання користувачем	Зупинення установки
A084	Витяжний вентилятор – uzk висока	Скидання користувачем	Зупинення установки

A085	ВИТЯЖНИЙ ВЕНТИЛЯТОР – ЗБІЙ БТІЗ	Скидання користувачем	Зупинення установки
A086	Витяжний вентилятор – збій заземлення	Скидання користувачем	Зупинення установки
A087	Витяжний вентилятор – помилка за піковим струмом	Скидання користувачем	Зупинення установки
A088	Витяжний вентилятор – помилка за датчиком холла	Скидання користувачем	Зупинення установки
A089	Витяжний вентилятор вимкнений	Скидання користувачем	Зупинення установки
A090	Витяжний вентилятор – збій за фазою	Скидання користувачем	Зупинення установки
A091	Витяжний вентилятор – двигун заблокований	Скидання користувачем	Зупинення установки
A092	Витяжний вентилятор – занадто низька напруга в мережі	Скидання користувачем	Зупинення установки
A093	Витяжний вентилятор – занадто висока напруга в мережі	Скидання користувачем	Зупинення установки
A094	Витяжний вентилятор – занадто висока напруга на вставці постійного струму	Скидання користувачем	Зупинення установки
A095	Витяжний вентилятор – занадто низька напруга на вставці постійного струму	Скидання користувачем	Зупинення установки
A096	Витяжний вентилятор – перегрівання двигуна	Скидання користувачем	Зупинення установки
A097	Витяжний вентилятор – перегрівання внутрішніх ланцюгів	Скидання користувачем	Зупинення установки
A098	Витяжний вентилятор – перегрівання зовнішнього ступеня	Скидання користувачем	Зупинення установки
A099	Витяжний вентилятор – помилка за датчиком холла	Скидання користувачем	Зупинення установки
A100	Витяжний вентилятор – помилка на лінії зв'язку	Автоматичне скидання	Зупинення установки
A101	Витяжний вентилятор – помилка загального характеру	Автоматичне скидання	Зупинення установки
A102	Витяжний вентилятор – висока температура зовнішнього ступеня	Автоматичне скидання	Зупинення установки
A103	Витяжний вентилятор – висока температура внутрішніх ланцюгів	Автоматичне скидання	Зупинення установки
A104	Витяжний вентилятор – висока температура двигуна	Автоматичне скидання	Зупинення установки
A105	Витяжний вентилятор – низька напруга на вставці постійного струму	Автоматичне скидання	Зупинення установки
A106	Витяжний вентилятор – обмежений рівень потужності в мережі	Автоматичне скидання	Зупинення установки
A107	Витяжний вентилятор – обмежений рівень струму в мережі	Автоматичне скидання	Зупинення установки
A108	Витяжний вентилятор – режим гальмування	Автоматичне скидання	Зупинення установки
A109	Витяжний вентилятор – обривання кабелю	Автоматичне скидання	Зупинення установки
A110	Витяжний вентилятор – захист від обмерзання	Автоматичне скидання	Зупинення установки
A111	Витяжний вентилятор – нагрівання: зупинення двигуна	Автоматичне скидання	Зупинення установки
A112	Витяжний вентилятор – нижня межа швидкості	Автоматичне скидання	Зупинення установки
A113	Витяжний вентилятор – висока напруга на вставці постійного струму	Автоматичне скидання	Зупинення установки
A114	Витяжний вентилятор – висока напруга живлення	Автоматичне скидання	Зупинення регулювання за рівнем ЛОС
A115	Витяжний вентилятор – високий вхідний опір лінії	Автоматичне скидання	Відсутній
A404	Не працює датчик якості повітря (ЛОВ)	Автоматичне скидання	Відсутній
A405	Аварія фільтра припливного повітря	Автоматичне скидання	Зупинення. Перевірка рівня вологості для природного охолодження
A406	Аварія фільтра витяжного повітря	Автоматичне скидання	Відсутній
A407	Не працює датчик вологості свіжого повітря	Автоматичне скидання	Відсутній
A408	Змійовик попереднього нагрівача потребує обслуговування	Автоматичне скидання	Відсутній
A412	Зволожувач ІЕС потребує обслуговування	Автоматичне скидання	Відсутній
A413	Охолоджувач потребує обслуговування	Автоматичне скидання	Відсутній
A414	Охолоджувач 2 потребує обслуговування	Автоматичне скидання	Відсутній
A415	Нагрівач потребує обслуговування	Автоматичне скидання	Відсутній
A416	Нагрівач 2 потребує обслуговування	Автоматичне скидання	Відсутній
A417	Реверсивний пристрій потребує обслуговування	Автоматичне скидання	Відсутній
A418	Реверсивний пристрій 2 потребує обслуговування	Автоматичне скидання	Відсутній
A422	Аварія через вихід за конструктивні обмеження температури	Автоматичне скидання	Відкриття змішувача або зупинення вентиляції за його відсутності
A429	Забивання рекуператора	Автоматичне скидання	Зупинення рекуперації
A430	Вимикач дверей	Автоматичне скидання	Зупинення установки

**ДОСТУП ДО ІНЖЕНЕРНИХ НАЛАШТУВАНЬ ЗАХИЩЕНИЙ ПАРОЛЕМ**

**ДЕТАЛЬНИЙ ОПИС ІНЖЕНЕРНИХ НАЛАШТУВАНЬ ЗНАХОДИТЬСЯ В ПОСІБНИКУ  
КОРИСТУВАЧА ДО ПРОГРАМИ КОНТРОЛЕРА  
ДЛЯ ОТРИМАННЯ ПОСІБНИКА КОРИСТУВАЧА ДО ПРОГРАМИ КОНТРОЛЕРА ЗВЕР-  
ТАЙТЕСЯ ДО ПОСТАЧАЛЬНИКА УСТАНОВКИ**

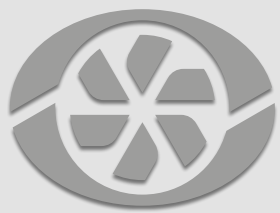
Інженерне меню дозволяє налаштувати роботу блоку автоматики з пультами А30 та А32 як окремо, так і одночасно.

Можлива також робота системи автоматики без пульта, автономно.

Передбачена можливість роботи від зовнішнього вимикача (Увімк./Вимк.).

Блок автоматики має вбудований WEB-інтерфейс, а також підтримує протоколи диспетчеризації Modbus та Bacnet за інтерфейсами RS485 та Ethernet.

Інформація про налаштування протоколів міститься в посібнику користувача контролера.



**VENTS**

