

Серія А..ПРФ



■ Застосування

- Для припливних систем вентиляції, систем кондиціонування та повітряного опалення.
- Для встановлення у підвісні стелі або стіни.
- Забезпечують правильний приплив та циркуляцію повітря в приміщенні.

■ Конструкція

- Виготовляються з високоякісного пластику (АБС-пластику або полістиролу).
- Спеціальна аеродинамічна форма клапана забезпечує рівномірний розподіл повітря.
- Плавне регулювання повітря, що пропускається, за рахунок обертання центральної частини клапана.
- Простий монтаж за допомогою розпірних лапок.
- Внутрішня частина анемостата обладнана ущільнювальним кільцем для щільнішого прилягання.

■ Модифікації анемостатів

Моделі з монтажним фланцем: А 150 ПРФ



- Обладнані монтажним фланцем та стопорним кільцем для простого з'єднання з круглими повітропроводами Ø 150 мм.
- Монтажний фланець кріпиться до підвісної стелі за допомогою шурупів.
- Стопорне кільце дозволяє легко зафіксувати гнучкий повітропровід на монтажному фланці.



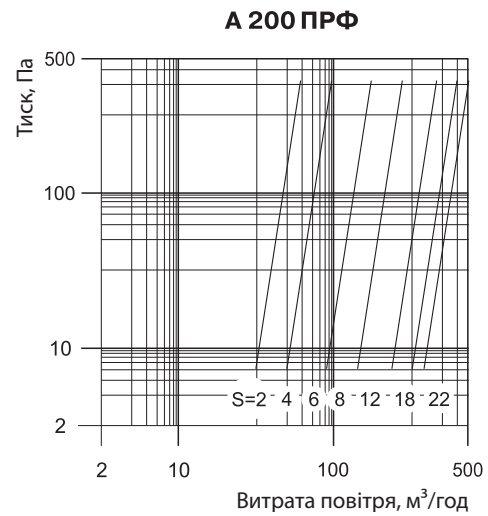
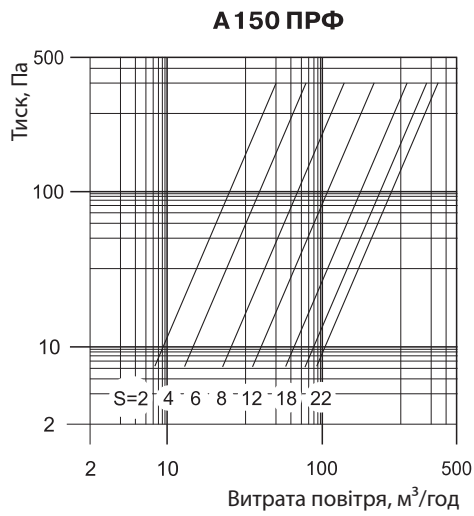
Моделі з монтажним фланцем: А 200 ПРФ



- Обладнані монтажним фланцем та стопорним кільцем для простого з'єднання з круглими повітропроводами Ø 200 мм.
- Вбудовані два елементи регулювання для досконалішого розподілу повітряного потоку.
- Монтажний фланець кріпиться до підвісної стелі за допомогою шурупів.
- Стопорне кільце дозволяє легко зафіксувати гнучкий повітропровід на монтажному фланці.



Технічні характеристики



Внутрішня частина клапана викручується на певну кількість обертів таким чином, щоб забезпечити зазор S , мм, який відповідає необхідній витраті повітря, що визначається за графіком.

Габаритні розміри

Модель	Розміри, мм						Хід клапана по нормалі, мм	Площа живого перерізу, м ²	Номер рисунка
	D	D1	D2	H max	H1	H2			
A 150 ПРФ	150	155	200	80,5	78	58	0...21	0...0,011	1
A 200 ПРФ	200	155	246	80,5	78	58	0...22	0...0,012	2

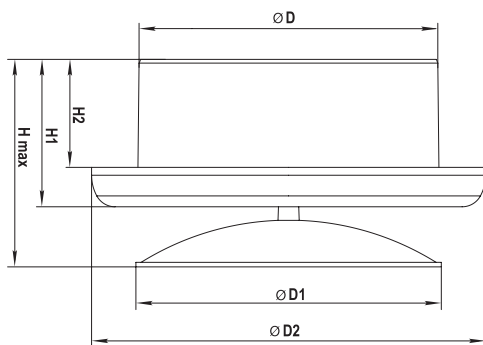


Рис. 1

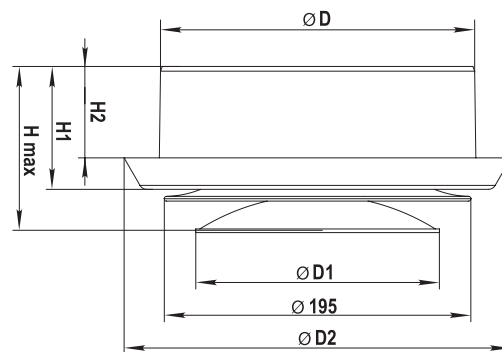


Рис. 2