

Серія ВЕНТС ЦФЗ



Відцентровий вентилятор для витяжної вентиляції з продуктивністю до 90 м³/год

Застосування

- Постійна або періодична вентиляція санвузлів, душових, кухонь та інших побутових приміщень.
- Для монтажу у вентиляційні шахти або з'єднання з повітропроводами.
- Для систем вентиляційних каналів, які мають високий опір.
- Для монтажу з повітропроводами Ø 100 мм.

Конструкція

- Сучасний дизайн та естетичний зовнішній вигляд.
- Корпус і крильчатка виконані з високоякісного та міцного АБС-пластику, стійкого до ультрафіолету.
- Зручна знімна решітка з фільтрувальним елементом оберігає внутрішні елементи вентилятора від жиру та пилу, що дозволяє використовувати його на кухні в якості витяжки.
- Вентилятор ЦФЗ комплектується за замовчуванням пиловим фільтром. Можливе замовлення з алюмінієвим антижировим фільтром (ЦФЗАЗ).
- Відцентрова крильчатка виконана зі вперед загнутими лопатками, що забезпечує високий тиск та низький рівень шуму вентилятора.
- Обладнаний гравітаційним зворотним клапаном для запобігання зворотній тязі.
- Клас захисту – IP24.

Двигун

- Надійний однофазний двигун із низьким енергоспоживанням.
- Двигун обладнаний підшипниками кочення і встановлений на спеціальних вібропоглинальних опорах.
- Призначений для безперервної роботи і не вимагає обслуговування.
- Обладнаний захистом від перегрівання.

Модифікації та опції

ЦФЗАЗ – вентилятор з алюмінієвим антижировим фільтром.

ЦФЗ ПЗ – вентилятор з 3-позиційним перемикачем швидкостей.

Керування

Ручне:

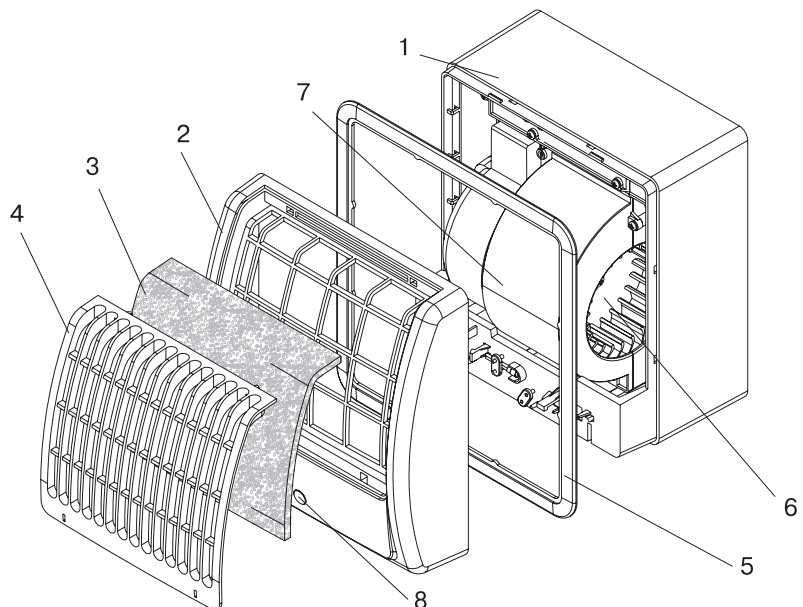
- за допомогою перемикача швидкостей ПЗ-1-300, який входить до комплекту постачання (модель ЦФЗ ПЗ).

Автоматичне:

- за допомогою електронного блоку керування БУ-1-60 (див. «Електричні аксесуари»). Блок керування постачається окремо.

Монтажні особливості

- Вентилятор підходить для зовнішнього або вбудованого монтажу.
- При віддаленому розташуванні вентиляційної шахти можливе використання гнучких повітропроводів. Приєднання повітропроводу до вихідного фланця вентилятора здійснюється за допомогою хомути.
- Кріпиться до стіни за допомогою шурупів або на кронштейнах.
- Може використовуватися для стельового монтажу.
- Для підключення вентилятора з двигуном із низькою напругою 12 В до мережі 220 В/50 Гц необхідно додатково придбати знижувальний трансформатор (наприклад, серії ТРФ 220/12-25).



- | | | | |
|------------------|------------|----------------------|----------------------|
| 1. Корпус | 3. Фільтр | 5. Рамка декоративна | 7. Кришка «равлик» |
| 2. Кришка знімна | 4. Решітка | 6. Робоче колесо | 8. Лампа індикаторна |

Аксесуари

Повітропроводи



Решітки та ковпаки



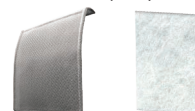
Регулятори



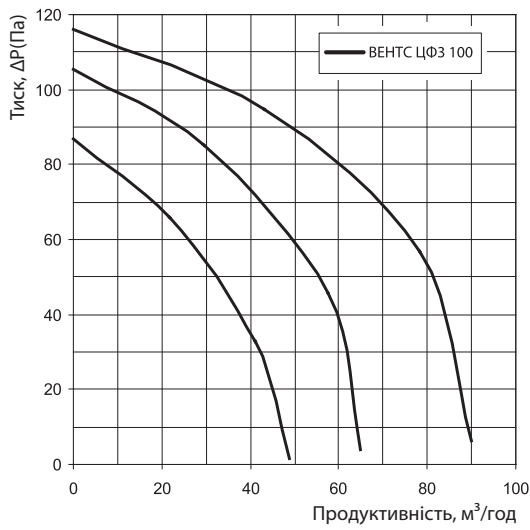
Хомути



Змінні фільтри

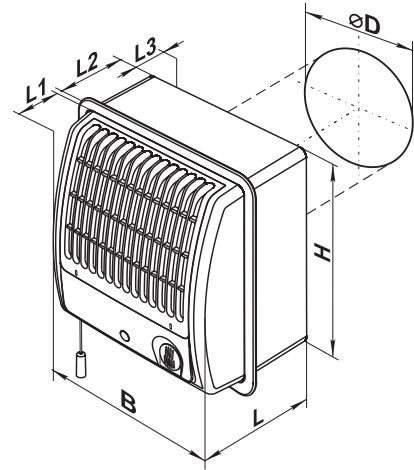


Аеродинамічні характеристики



Габаритні розміри

Модель	Розміри, мм						
	Ø D	B	H	L	L1	L2	L3
ВЕНТС ЦФЗ 100	100	180	195	132	59	73	26



Технічні характеристики

Модель	Частота, Гц	Напруга, В	Споживана потужність, Вт	Струм, А	Частота обертання, хв ⁻¹	Максимальна витрата повітря, м³/год	Рівень звукового тиску на відстані 3 м, дБА	Маса, кг
ВЕНТС ЦФЗ 100	1 швидкість	50/60	220-240	13	0,08	825	25	1,30
	2 швидкість	50/60	220-240	17	0,11	1010	31	
	3 швидкість	50/60	220-240	27	0,16	1593	34	

Приклад монтажу



Настінний монтаж



Внутрішньостінний монтаж

Сертифікати

IP24 Вентилятори відповідають вимогам нормативних документів із безпеки та електромагнітної сумісності