



Інструкція з монтажу

CO2-3

Датчик CO₂

Датчик **CO2-3** є комплектним виробом і не підлягає автономній експлуатації.

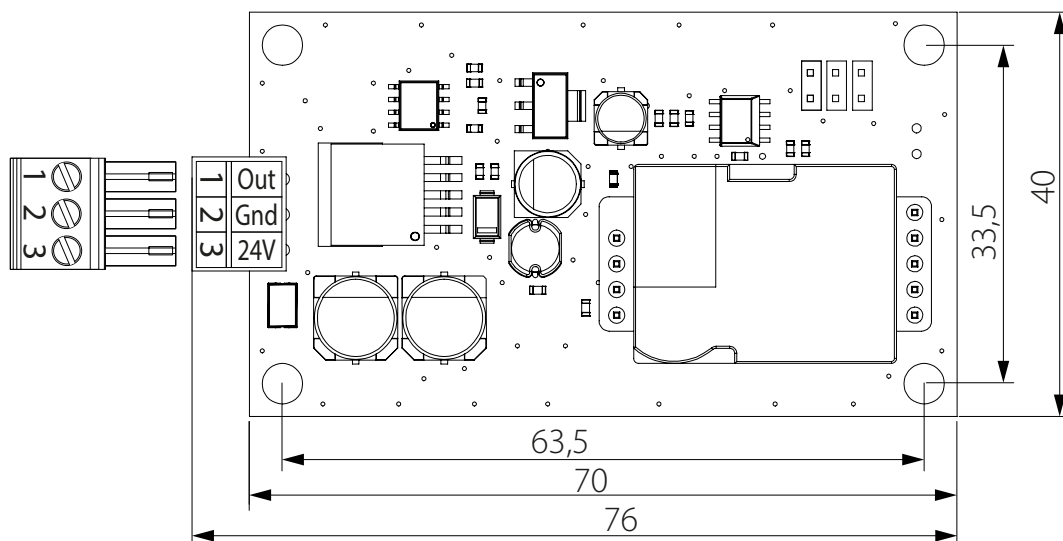
КОМПЛЕКТ ПОСТАЧАННЯ

Датчик — 1 шт.; капронові стійки — 4 шт.; розетка 15EDGK-3,5-03P-14 — 1 шт.*

*відсутня якщо датчик поставляється у складі виробу.

ТЕХНІЧНІ ДАНІ

Напруга живлення:	24 В змін. / пост. струму (±10%)
Споживана потужність:	< 1,5 Вт / 24 В пост. струму зазвичай; < 2,9 ВА / 24 В змін. струму зазвичай; піковий струм 200 мА
Аналізатор вуглекислого газу:	Оптичний недисперсійний інфрачервоний аналізатор (NDIR) з автоматичним калібруванням
Діапазон вимірювання CO ₂ :	0...2000 млн ⁻¹
Вихід CO ₂ :	0 - 10 В
Похибка вимірювання CO ₂ :	± 30 млн ⁻¹ та ±3 % виміряного значення
Термін життя чутливого елемента:	15 років
Газообмін:	Дифузія
Температура довкілля:	0...+50 °С
Вологість довкілля:	0-95 % RH без конденсації
Час виходу на робочий режим:	Прибл. 1 година
Час першого зчитування даних:	< 2 хвилини
Ел. підключення:	0,14–1,5 мм ² , за гвинтовими затискачами
Розміри ДхШхВ:	76x40x15 мм

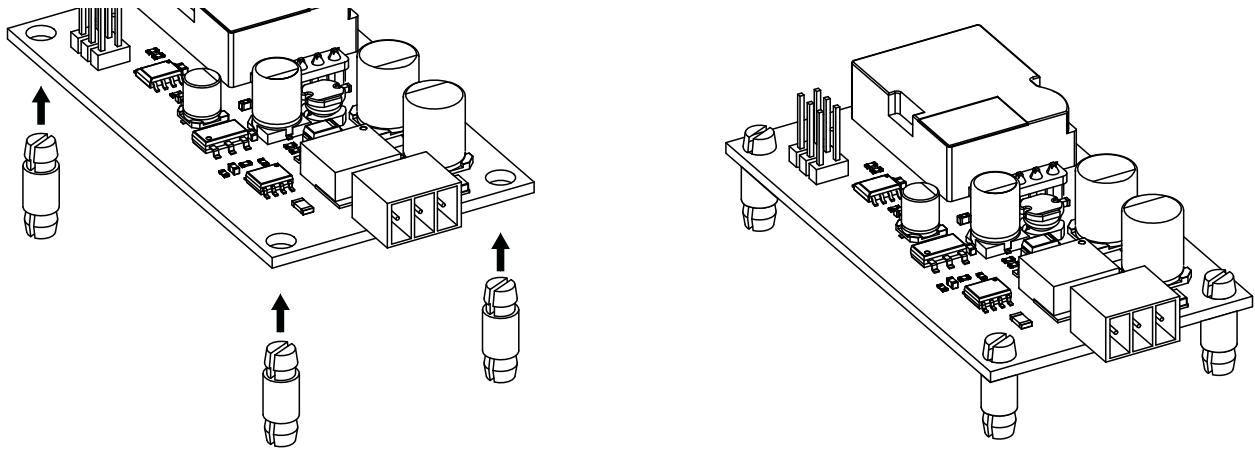


МОНТАЖ

Датчик необхідно закріпити всередині установки у витяжному каналі після фільтра до рекуператора.

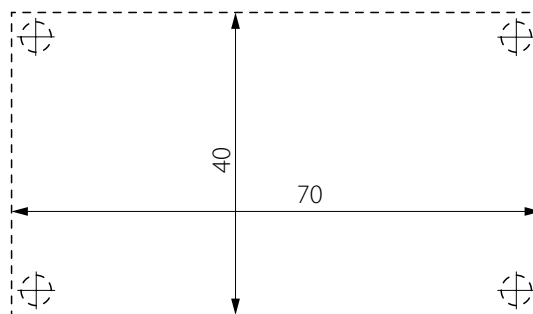
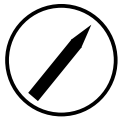
Кріплення датчика на капронових стійках

Вставте стійки в отвори на платі датчика до клацання.



Закріпіть плату датчика всередині установки в отворах кронштейна або в стінці на місці, вказаному в посібнику користувача установки.

Якщо у вказаному місці розташування датчика не передбачені отвори для стійок, зробіть розмітку за допомогою шаблону і просвердліть отвори $\varnothing 4$ мм та закріпіть плату на стійках у зроблених отворах.



ПІДКЛЮЧЕННЯ

Підключення датчика **CO2-3** здійснюється за допомогою роз'єму на платі датчика та відповідного роз'єму в блоці керування установки (див. посібник користувача установки).

Якщо датчик придбаний окремо, для підключення необхідно з'єднати розетку 15EDGK-3,5-03P-14 з комплекту поставки дротами з керованим пристроєм у відповідності з призначенням дротів, як зазначено на наклейці.

СВІДОЦТВО ПРО ПРИЙМАННЯ

Датчик CO₂

CO2-3

Дата виготовлення

Клеймо приймальника

Продано

(найменування підприємства торгівлі, штамп магазину)

Дата продажу