

***FlexiVent***

**Гнучке рішення для ефективної вентиляції**



## ЗМІСТ

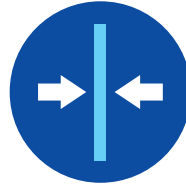
<b>ПЕРЕВАГИ СИСТЕМИ ФЛЕКСІВЕНТ</b>	<b>3</b>
<b>СИСТЕМА 75</b>	
Повітропроводи	4
Колектори	5
Пленуми	13
З'єднувально-монтажні елементи	15
<b>СИСТЕМА 90</b>	
Повітропроводи	18
Колектори	19
Пленуми	25
З'єднувально-монтажні елементи	27
<b>СИСТЕМА 52</b>	
Повітропроводи	30
Колектори	31
Пленуми	32
З'єднувально-монтажні елементи	33
<b>РЕШІТКИ</b>	
Підлогові решітки	35
Настінні решітки	39
Анемостати	40
Універсальні пластикові решітки	41
<b>АКСЕСУАРИ</b>	<b>42</b>

## ПЕРЕВАГИ СИСТЕМИ ФЛЕКСІВЕНТ

Модульна система ФлексіВент економить житловий простір і пропонує нестандартні дизайнерські рішення.



- Гладка внутрішня поверхня полегшує обслуговування.



- Компактний розмір. Підходить для нестандартних стель зі складною геометрією та для теплих підлог.



- Відсутність витоків повітря.



- Швидкий монтаж завдяки гнучким повітропроводам та різноманітним монтажним елементам. Спеціальні інструменти чи кваліфікація не потрібні.



- Низький рівень шуму.



- Матеріал та форма напівжорстких повітропроводів розраховані на високу зовнішню навантажувальну здатність, наприклад, тиск бетонної підлоги.



- Приємний зовнішній вигляд. Вентиляційні лінії закривають підвісними стелями, підлогою або стінами. Єдиними видимими компонентами є вентиляційні припливно-витяжні решітки.

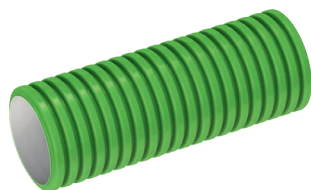
# СИСТЕМА 75

## ПОВІТРОПРОВОДИ

КРУГЛИЙ ПОВІТРОПРОВІД  
ФлексіВент 01755000



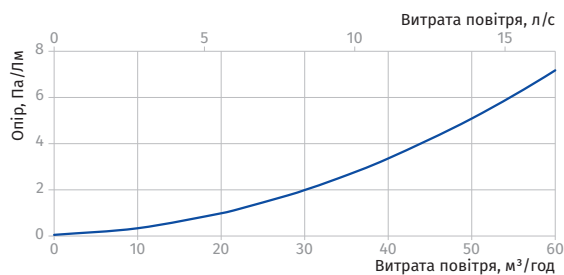
КРУГЛИЙ ПОВІТРОПРОВІД  
З АНТИБАКТЕРІАЛЬНОЮ  
ТА АНТИСТАТИЧНОЮ  
ОБРОБКОЮ  
ФлексіВент 0101755000



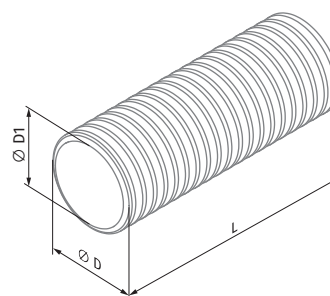
- Виготовлені з поліетилену високої щільності (HDPE).
- Радіус вигину: 150 мм.
- Кругова щільність: 8 кН/м<sup>2</sup> згідно з EN ISO 9969.
- Робоча температура: від -20 до +60 °С.
- Гладка внутрішня поверхня для низького опору повітря та легкого очищення

Швидкість повітря через поперечний переріз, м/с	2	2,5	3
1 повітропровід – витрата повітря, м <sup>3</sup> /год	22	28	34
2 повітропроводи – витрата повітря, м <sup>3</sup> /год	45	56	67

Довжина повітропроводу, м	Опір повітропроводу, Па		
2	2,3	3,5	5,0
4	4,6	7,0	10,0
6	6,9	10,6	15,0
8	9,3	14,1	20,0
10	11,6	17,6	24,9
12	13,9	21,1	29,9
14	16,2	24,7	34,9
16	18,5	28,2	39,9
18	20,8	31,7	44,9



Розміри, мм	Ø D	Ø D1	L, м
ФлексіВент 01755000	75	63	50
ФлексіВент 0101755000	75	63	50



## КОЛЕКТОРИ

### МЕТАЛЕВИЙ КОЛЕКТОР ФлексіВент 1002125/75x6

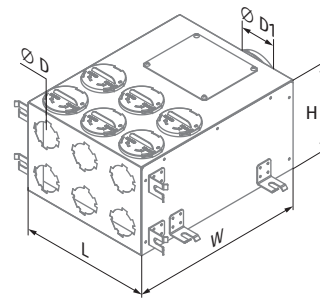
Припливно-втяжні системи вентиляції житлових приміщень. Для розподілу повітря від вентиляційної установки повітропроводами.



- Виготовлений зі сталі з алюмоцинковим покриттям.
- Фланець основного повітропроводу ущільнений гумовою прокладкою.
- Підключення повітропроводів через фланці ФлексіВент 0275 (замовляються окремо).
- Отвори, які не використовуються, необхідно закрити ФлексіВент 030975.
- Внутрішня звукоізоляція.

Витрата повітря, м³/год	Кількість підключених повітропроводів	Приплив повітря. Перепад тиску, Па	Витягання повітря. Перепад тиску, Па
30	1	4,3	4,7
60	2	5,2	5,7
90	3	6,7	7,4
120	4	8,9	9,8
150	5	11,6	12,8
180	6	14,9	16,4

Розміри, мм	Ø D	Ø D1	H	L	W
ФлексіВент 1002125/75x6	67	124	202	300	400



### МЕТАЛЕВИЙ КОЛЕКТОР ФлексіВент 1003125/75x6

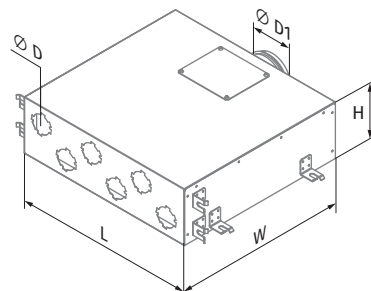
Припливно-втяжні системи вентиляції житлових приміщень. Для розподілу повітря від вентиляційної установки повітропроводами.



- Виготовлений зі сталі з алюмоцинковим покриттям.
- Фланець основного повітропроводу ущільнений гумовою прокладкою.
- Підключення повітропроводів через фланці ФлексіВент 0275 (замовляються окремо).
- Отвори, які не використовуються, необхідно закрити ФлексіВент 030975.
- Внутрішня звукоізоляція.

Витрата повітря, м³/год	Кількість підключених повітропроводів	Приплив повітря. опір повітря, Па	Витягання повітря. опір повітря, Па
30	1	4,3	4,7
60	2	5,2	5,7
90	3	6,7	7,4
120	4	8,9	9,8
150	5	11,6	12,8
180	6	14,9	16,4

Розміри, мм	Ø D	Ø D1	H	L	W
ФлексіВент 1003125/75x6	65	124	162	530	500



# СИСТЕМА 75

## ПЛАСТИКОВИЙ КОЛЕКТОР ФлексіВент 1050125/75x6

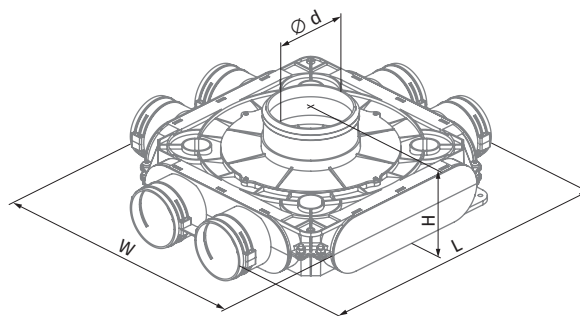
Припливно-витяжні системи  
вентиляції житлових приміщень.  
Для розподілу повітря від  
вентиляційної установки  
повітропроводами.



- З'єднувальний діаметр: 75 мм.
- Кріпиться замками **ФлексіВент 03**, що входять до комплекту постачання.
- Оснащений накладним ущільнювачем **ФлексіВент 0575** для збереження класу повітронепроникності «С» (замовляється окремо).
- Виготовлений з поліпропілену (PP) з термопластичним еластомером (SEBS).
- Робоча температура: від -20 до +60 °С.

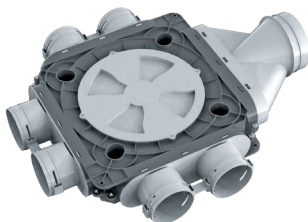
Витрата повітря, м <sup>3</sup> /год	Кількість підключених повітропроводів	Приплив повітря. Перепад тиску, Па	Витягання повітря. Перепад тиску, Па
30	1	4,3	4,8
60	2	5,3	5,8
90	3	7,0	7,6
120	4	9,2	10,2
150	5	12,2	13,4
180	6	15,8	17,4

Розміри, мм	Ø d (внутр.)	H	L	W
ФлексіВент 1050125/75x6	113	140	468	410



## ПЛАСТИКОВИЙ КОЛЕКТОР ФлексіВент 1051125/75x6

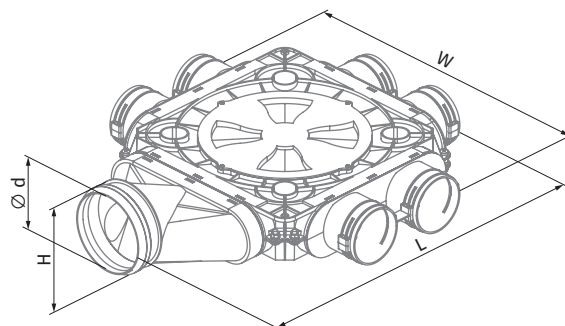
Для припливно-витяжних систем  
вентиляції житлових приміщень.  
Розподіл повітря від  
вентиляційної установки  
повітропроводами.



- З'єднувальний діаметр: 75 мм.
- Кріпиться замками **ФлексіВент 03**, що входять до комплекту постачання.
- Оснащений накладним ущільнювачем **ФлексіВент 0575** для збереження класу повітронепроникності «С» (замовляється окремо).
- Виготовлений з поліпропілену (PP) з термопластичним еластомером (SEBS).
- Робоча температура: від -20 до +60 °С.

Витрата повітря, м <sup>3</sup> /год	Кількість підключених повітропроводів	Приплив повітря. Перепад тиску, Па	Витягання повітря. Перепад тиску, Па
30	1	9,6	10,7
60	2	11,5	12,8
90	3	13,8	15,4
120	4	16,5	18,5
150	5	19,8	22,2
180	6	23,8	26,6

Розміри, мм	Ø d (внутр.)	H	L	W
ФлексіВент 1051125/75x6	113	128	574	468



## МЕТАЛЕВИЙ КОЛЕКТОР ФлексіВент 1002160/75x8

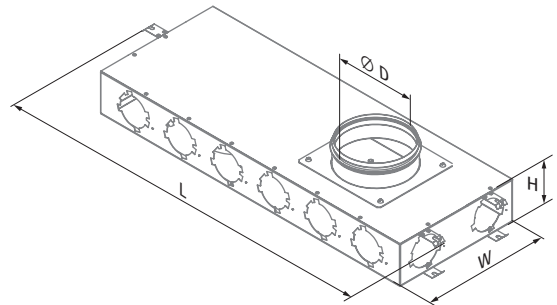
Припливно-втяжні системи вентиляції житлових приміщень. Для розподілу повітря з вентиляційної установки.



- Фланець основного повітропроводу ущільнений гумовою прокладкою.
- Підключення повітропроводів через фланці ФлексіВент 0275 (замовляються окремо).
- Виготовлений зі сталі з алюмоцинковим покриттям.

Витрата повітря, м <sup>3</sup> /год	Кількість підключених повітропроводів	Приплив повітря, опір повітря, Па	Витягання повітря, опір повітря, Па
30	1	4,2	4,6
60	2	4,8	5,3
90	3	5,9	6,5
120	4	7,3	8,1
150	5	9,2	10,1
180	6	11,5	12,6
210	7	14,2	15,6
240	8	17,3	19,0

Розміри, мм	Ø D	H	L	W
ФлексіВент 1002160/75x8	165	90	828	290



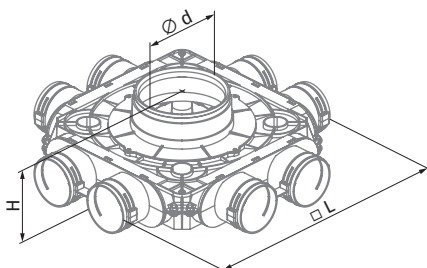
## ПЛАСТИКОВИЙ КОЛЕКТОР ФлексіВент 1050160/75x8 ФлексіВент 1050200/75x8

Для припливно-втяжних систем вентиляції житлових приміщень. Розподіл повітря від вентиляційної установки повітропроводами.



- З'єднувальний діаметр: 75 мм.
- Кріпиться замками ФлексіВент 03, що входять до комплекту постачання.
- Оснащений накладним ущільнювачем ФлексіВент 0575 для збереження класу повітронепроникності «С» (замовляється окремо).
- Виготовлений з поліпропілену (PP) з термопластичним еластомером (SEBS).
- Робоча температура: від -20 до +60 °С.

Розміри, мм	Ø d1 (внутр.)	H	L
ФлексіВент 1050160/75x8	148	140	468
ФлексіВент 1050200/75x8	188	140	468



### ФлексіВент 1050160/75x8

Витрата повітря, м <sup>3</sup> /год	Кількість підключених повітропроводів	Приплив повітря, опір повітря, Па	Витягання повітря, опір повітря, Па
30	1	4,2	4,6
60	2	4,8	5,3
90	3	5,9	6,5
120	4	7,3	8,1
150	5	9,2	10,1
180	6	11,5	12,6
210	7	14,2	15,6
240	8	17,3	19,0

### ФлексіВент 1050200/75x8

Витрата повітря, м <sup>3</sup> /год	Кількість підключених повітропроводів	Приплив повітря, опір повітря, Па	Витягання повітря, опір повітря, Па
30	1	4,2	4,6
60	2	4,8	5,3
90	3	5,9	6,5
120	4	7,3	8,1
150	5	9,2	10,1
180	6	11,5	12,6
210	7	14,2	15,6
240	8	17,3	19,0

# СИСТЕМА 75

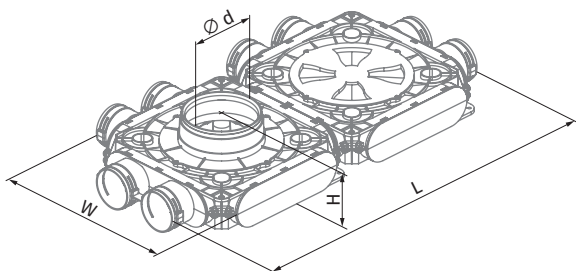
## ПЛАСТИКОВИЙ КОЛЕКТОР ФлексіВент 1051160/75x8

Для припливно-витяжних систем вентиляції житлових приміщень. Розподіл повітря від вентиляційної установки повітропроводами.



- З'єднувальний діаметр: 75 мм.
- Кріпиться замками **ФлексіВент 03**, що входять до комплекту постачання.
- Оснащений накладним ущільнювачем **ФлексіВент 0575** для збереження класу повітронепроникності «С» (замовляється окремо).
- Виготовлений з поліпропілену (PP) з термопластичним еластомером (SEBS).
- Робоча температура: від -20 до +60 °С.

Розміри, мм	Ø d (внутр.)	H	L	W
ФлексіВент 1051160/75x8	148	140	817	410



## ФлексіВент 1051160/75x8

Витрата повітря, м <sup>3</sup> /год	Кількість підключених повітропроводів	Приплив повітря, опір повітря, Па	Витягання повітря, опір повітря, Па
30	1	4,2	4,6
60	2	4,8	5,3
90	3	5,9	6,5
120	4	7,3	8,1
150	5	9,2	10,1
180	6	11,5	12,6
210	7	14,2	15,6
240	8	17,3	19,0



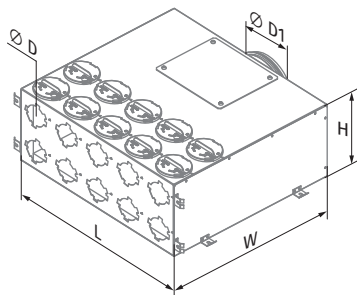
## МЕТАЛЕВИЙ КОЛЕКТОР ФлексіВент 1001160/75x10 ФлексіВент 1001200/75x10

Припливно-витяжні системи  
вентиляції житлових приміщень.  
Для розподілу повітря від  
вентиляційної установки  
повітропроводами.



- Виготовлений зі сталі з алюмоцинковим покриттям.
- Фланець основного повітропроводу ущільнений гумовою прокладкою.
- Підключення повітропроводів через фланці ФлексіВент 0275 (замовляються окремо).
- Отвори, які не використовуються, необхідно закрити ФлексіВент 030975.
- Внутрішня звукоізоляція.

Розміри, мм	Ø D	Ø D1	H	L	W
ФлексіВент 1001160/75x10	67	159	202	500	500
ФлексіВент 1001200/75x10	67	199	202	500	500



### ФлексіВент 1001160/75x10

Витрата повітря, м³/год	Кількість підключених повітропроводів	Приплив повітря, опір повітря, Па	Витягання повітря, опір повітря, Па
30	1	4,2	4,6
60	2	4,7	5,2
90	3	5,7	6,2
120	4	6,9	7,6
150	5	8,6	9,5
180	6	10,6	11,7
210	7	13,0	14,3
240	8	15,8	17,4
270	9	18,9	20,8
300	10	22,4	24,6

### ФлексіВент 1001200/75x10

Витрата повітря, м³/год	Кількість підключених повітропроводів	Приплив повітря, опір повітря, Па	Витягання повітря, опір повітря, Па
30	1	4,1	4,5
60	2	4,5	4,9
90	3	5,1	5,6
120	4	6,0	6,6
150	5	7,1	7,8
180	6	8,5	9,3
210	7	10,1	11,1
240	8	11,9	13,1
270	9	14,0	15,4
300	10	16,4	18,0

## МЕТАЛЕВИЙ КОЛЕКТОР ФлексіВент 1001160/75x12

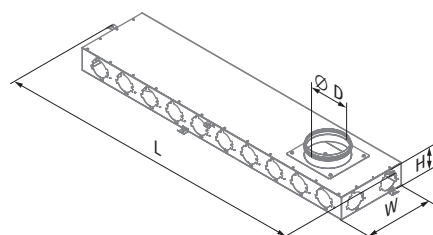
Припливно-витяжні системи  
вентиляції житлових приміщень.  
Для розподілу повітря від  
вентиляційної установки  
повітропроводами.



- Фланець основного повітропроводу ущільнений гумовою прокладкою.
- Підключення повітропроводів через фланці ФлексіВент 0275 (замовляються окремо).
- Виготовлений зі сталі з алюмоцинковим покриттям.

Витрата повітря, м³/год	Кількість підключених повітропроводів	Приплив повітря, опір повітря, Па	Витягання повітря, опір повітря, Па
30	1	4,2	4,6
60	2	4,8	5,3
90	3	5,9	6,5
120	4	7,3	8,1
150	5	9,2	10,1
180	6	11,5	12,6
210	7	14,2	15,6
240	8	17,3	19,0
270	9	20,8	22,9
300	10	24,8	27,3
330	11	29,2	32,1
360	12	34,0	37,3

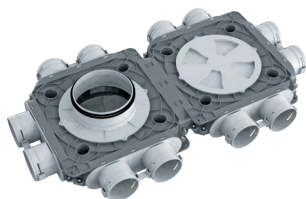
Розміри, мм	Ø D	H	L	W
ФлексіВент 1001160/75x12	160	107	1308	290



# СИСТЕМА 75

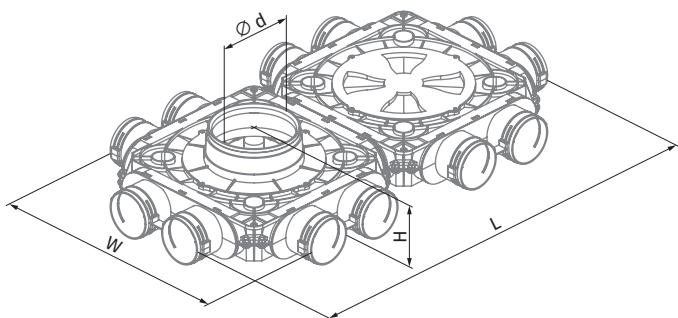
## ПЛАСТИКОВИЙ КОЛЕКТОР ФлексіВент 1050160/75x12 ФлексіВент 1050200/75x12

Для припливно-витяжних систем вентиляції житлових приміщень. Розподіл повітря від вентиляційної установки повітропроводами.



- З'єднувальний діаметр: 75 мм.
- Кріпиться замками ФлексіВент 03, що входять до комплекту постачання.
- Оснащений накладним ущільнювачем ФлексіВент 0575 для збереження класу повітронепроникності «С» (замовляється окремо).
- Виготовлений з поліпропілену (PP) з термопластичним еластомером (SEBS).
- Робоча температура: від -20 до +60 °С.

Розміри, мм	Ø d (внутр.)	H	L	W
ФлексіВент 1050160/75x12	148	140	817	468
ФлексіВент 1050200/75x12	188	140	817	468



### ФлексіВент 1050160/75x12

Витрата повітря, м³/год	Кількість підключених повітропроводів	Приплив повітря, опір повітря, Па	Витягання повітря, опір повітря, Па
30	1	4,2	4,6
60	2	4,8	5,3
90	3	5,9	6,5
120	4	7,3	8,1
150	5	9,2	10,1
180	6	11,5	12,6
210	7	14,2	15,6
240	8	17,3	19,0
270	9	20,8	22,9
300	10	24,8	27,3
330	11	29,2	32,1
360	12	34,0	37,3

### ФлексіВент 1050200/75x12

Витрата повітря, м³/год	Кількість підключених повітропроводів	Приплив повітря, опір повітря, Па	Витягання повітря, опір повітря, Па
30	1	4,1	4,6
60	2	4,6	5,1
90	3	5,3	5,9
120	4	6,4	7,0
150	5	7,7	8,5
180	6	9,3	10,3
210	7	11,3	12,4
240	8	13,5	14,8
270	9	16,0	17,6
300	10	18,8	20,7
330	11	21,9	24,1
360	12	25,3	27,8

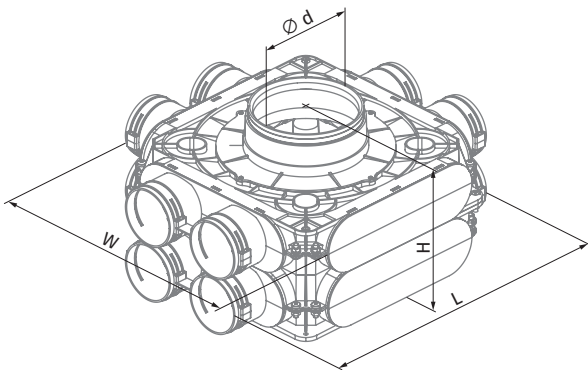
## ПЛАСТИКОВИЙ КОЛЕКТОР ФлексіВент 1051160/75x12 ФлексіВент 1051200/75x12

Для припливно-витяжних систем вентиляції житлових приміщень. Розподіл повітря від вентиляційної установки повітропроводами.



- З'єднувальний діаметр: 75 мм.
- Кріпиться замками ФлексіВент 03, що входять до комплекту постачання.
- Оснащений накладним ущільнювачем ФлексіВент 0575 для збереження класу повітронепроникності «С» (замовляється окремо).
- Виготовлений з поліпропілену (PP) з термопластичним еластомером (SEBS).
- Робоча температура: від -20 до +60 °С.

Розміри, мм	Ø d (внутр.)	H	L	W
ФлексіВент 1051160/75x12	148	223	468	410
ФлексіВент 1051200/75x12	188	223	468	410



### ФлексіВент 1051160/75x12

Витрата повітря, м <sup>3</sup> /год	Кількість підключених повітропроводів	Приплив повітря, опір повітря, Па	Витягання повітря, опір повітря, Па
30	1	4,2	4,6
60	2	4,8	5,3
90	3	5,9	6,5
120	4	7,3	8,1
150	5	9,2	10,1
180	6	11,5	12,6
210	7	14,2	15,6
240	8	17,3	19,0
270	9	20,8	22,9
300	10	24,8	27,3
330	11	29,2	32,1
360	12	34,0	37,3

### ФлексіВент 1051200/75x12

Витрата повітря, м <sup>3</sup> /год	Кількість підключених повітропроводів	Приплив повітря, опір повітря, Па	Витягання повітря, опір повітря, Па
30	1	4,1	4,6
60	2	4,6	5,1
90	3	5,3	5,9
120	4	6,4	7,0
150	5	7,7	8,5
180	6	9,3	10,3
210	7	11,3	12,4
240	8	13,5	14,8
270	9	16,0	17,6
300	10	18,8	20,7
330	11	21,9	24,1
360	12	25,3	27,8

# СИСТЕМА 75

## МЕТАЛЕВИЙ КОЛЕКТОР ФлексіВент 1001200/75x15

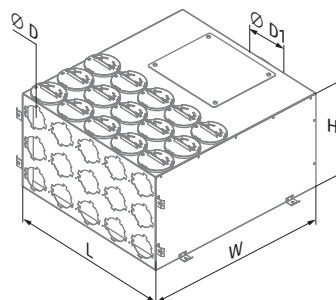
Припливно-витяжні системи  
вентиляції житлових приміщень.  
Для розподілу повітря від  
вентиляційної установки  
повітропроводами.



- Виготовлений зі сталі з алюмоцинковим покриттям.
- Фланець основного повітропроводу ущільнений гумовою прокладкою.
- Підключення повітропроводів через фланці ФлексіВент 0275 (замовляються окремо).
- Отвори, які не використовуються, необхідно закрити ФлексіВент 030975.
- Внутрішня звукоізоляція.

Витрата повітря, м <sup>3</sup> /год	Кількість підключених повітропроводів	Приплив повітря, опір повітря, Па	Витягання повітря, опір повітря, Па
30	1	4,1	4,5
60	2	4,5	4,9
90	3	5,1	5,6
120	4	6,0	6,6
150	5	7,1	7,8
180	6	8,5	9,3
210	7	10,1	11,1
240	8	11,9	13,1
270	9	14,0	15,4
300	10	16,4	18,0
330	11	19,0	20,9
360	12	21,9	24,0
390	13	25,0	27,5
420	14	28,3	31,1
450	15	31,9	35,1

Розміри, мм	Ø D	Ø D1	H	L	W
ФлексіВент 1001200/75x15	67	199	302	500	600



## ПЛЕНУМИ

### СТЕЛЬОВИЙ ПЛАСТИКОВИЙ ПЛЕНУМ ФлексіВент 0812125/75x2

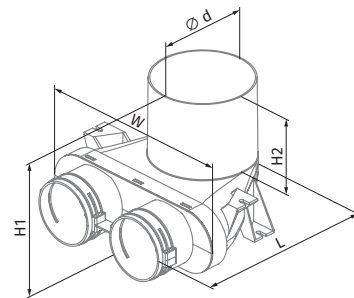
Для припливно-витяжних систем вентиляції житлових приміщень. Стельовий монтаж. Підключення вентиляційної решітки до повітропроводів  $\varnothing$  75 мм.

- З'єднувальні діаметри: 75 мм.
- Кріпиться замками ФлексіВент 03, що входять до комплекту постачання.
- Оснащений накладним ущільнювачем ФлексіВент 0575 для збереження класу повітронепроникності «С» (замовляється окремо).
- Виготовлений з поліпропілену (PP) з термопластичним еластомером (SEBS).
- Робоча температура: від -20 до +60 °С.



Витрата повітря, м³/год	Кількість підключених повітропроводів	Приплив повітря. Перепад тиску, Па	Витягання повітря. Перепад тиску, Па
30	1	3,2	4,0
60	2	3,9	5,0

Розміри, мм	$\varnothing$ d (внутр.)	H1	H2	L	W
ФлексіВент 0812125/75x2	127	183	100	243	266



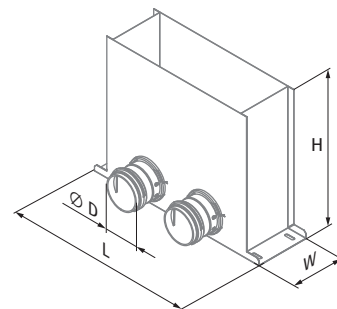
### ПІДЛОГОВИЙ ПЛЕНУМ ФлексіВент 0821300x100/75x2

Для припливно-витяжних систем вентиляції житлових приміщень. Підлоговий монтаж. Підключення підлогової вентиляційної решітки до повітропроводів ФлексіВент.



Витрата повітря, м³/год	Кількість підключених повітропроводів	Приплив повітря. Перепад тиску, Па	Витягання повітря. Перепад тиску, Па
30	1	6,7	5,1
60	2	7,5	6,3

Розміри, мм	$\varnothing$ D	H	L	W
ФлексіВент 0821300x100/75x2	84	300	401	115



- Пленум виготовлений з металу та оснащений поліпропіленовими патрубками.
- ФлексіВент кріпиться за допомогою замка-защіпки ФлексіВент 0375 (входять до комплекту постачання).
- Для забезпечення класу герметичності «С» використовується ущільнювальне кільце ФлексіВент 0575 (замовляється окремо).

# СИСТЕМА 75

## ПІДЛОГОВИЙ ПЛЕНУМ ФлексіВент 0821300x100/75x3

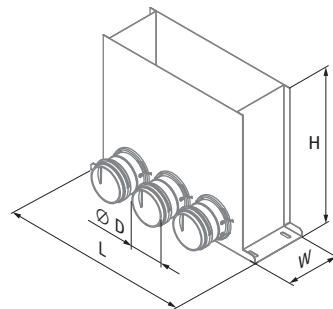
Для припливно-витяжних систем вентиляції житлових приміщень. Підлоговий монтаж. Підключення підлогової вентиляційної решітки до повітропроводів ФлексіВент.



- Пленум виготовлений з металу та оснащений поліпропіленовими патрубками.
- ФлексіВент кріпиться за допомогою замка-защіпки **ФлексіВент 0375** (входять до комплекту постачання).
- Для забезпечення класу герметичності «С» використовується ущільнювальне кільце **ФлексіВент 0575** (замовляється окремо).

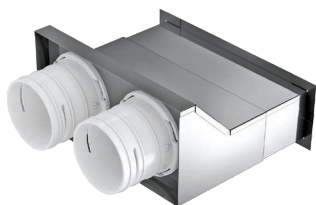
Витрата повітря, м³/год	Кількість підключених повітропроводів	Приплив повітря. Перепад тиску, Па	Витягання повітря. Перепад тиску, Па
30	1	6,2	3,8
60	2	6,8	5,2
90	3	7,4	6,2

Розміри, мм	Ø D	H	L	W
ФлексіВент 0821300x100/75x3	84	300	401	116



## НАСТІННИЙ ПЛЕНУМ ФлексіВент 0832200x55/75x2

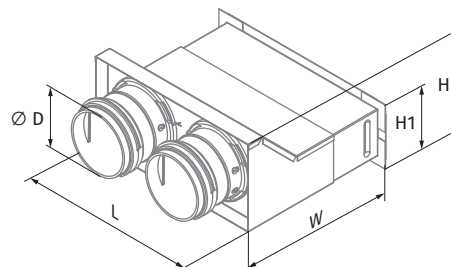
Для припливно-витяжних систем вентиляції житлових приміщень. Настінний монтаж. Підключення настінної вентиляційної решітки 200x55 до повітропроводів ФлексіВент.



- Пленум виготовлений з металу та оснащений поліпропіленовими патрубками (входять до комплекту постачання).
- Для забезпечення класу герметичності «С» використовується ущільнювальне кільце **ФлексіВент 0575** (замовляється окремо).

Витрата повітря, м³/год	Кількість підключених повітропроводів	Приплив повітря. Перепад тиску, Па	Витягання повітря. Перепад тиску, Па
30	1	2,8	2,6
60	2	2,7	2,4

Розміри, мм	Ø D	H	H1	L	W
ФлексіВент 0832200x55/75x2	84	112	75	204	177



## НАСТІННИЙ МЕТАЛЕВИЙ ПЛЕНУМ ФлексіВент 0833200x55/75x2

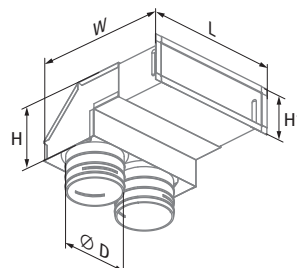
Для припливно-витяжних систем вентиляції житлових приміщень. Настінний монтаж. Підключення настінної вентиляційної решітки до повітропроводів ФлексіВент.



- Пленум виготовлений з металу та оснащений поліпропіленовими патрубками (входять до комплекту постачання).
- Для забезпечення класу герметичності «С» використовується ущільнювальне кільце **ФлексіВент 0575** (замовляється окремо).

Витрата повітря, м³/год	Кількість підключених повітропроводів	Приплив повітря. Перепад тиску, Па	Витягання повітря. Перепад тиску, Па
30	1	2,5	2,5
60	2	3,3	2,9

Розміри, мм	Ø D	H	H1	L	W
ФлексіВент 0833200x55/75x2	84	110	75	225	237



## З'ЄДНУВАЛЬНО-МОНТАЖНІ ЕЛЕМЕНТИ

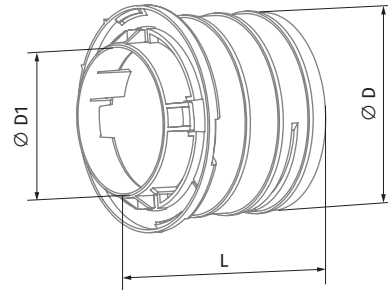
### КРУГЛИЙ ФЛАНЕЦЬ ФлексіВент 0275

Для підключення повітропроводів до плenumів та колекторів.



- ФлексіВент кріпиться за допомогою замка-защіпки ФлексіВент 0375 (входять до комплекту постачання).
- Для забезпечення класу герметичності «С» використовується ущільнювальне кільце ФлексіВент 0575 (замовляється окремо).
- Виготовлений з поліпропілену (PP) з термопластичним еластомером (SEBS).
- Робоча температура: від -20 до +60 °C.

Розміри, мм	Ø D	Ø D1	L
ФлексіВент 0275	84	66	77



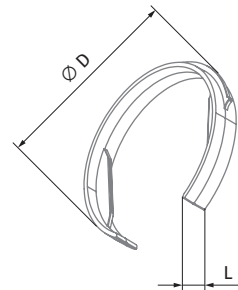
### ЗАМОК-ЗАЩІПКА ФлексіВент 0375

Для кріплення повітропроводу у фланці ФлексіВент 0275.



- Виготовлений з поліпропілену (PP) з термопластичним еластомером (SEBS).
- Робоча температура: від -20 до +60 °C.

Розміри, мм	Ø D	L
ФлексіВент 0375	91	13



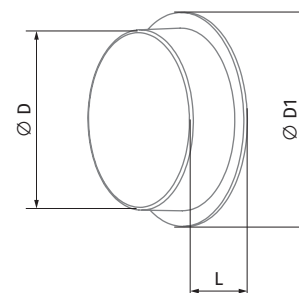
### КРУГЛА ЗАГЛУШКА ПОВІТРОПРОВОДУ ФлексіВент 030175

Для закриття отворів повітропроводів.



- Виготовлена з поліпропілену (PP) з термопластичним еластомером (SEBS).
- Робоча температура: від -20 до +60 °C.

Розміри, мм	Ø D	Ø D1	L
ФлексіВент 030175	63	75	20



# СИСТЕМА 75

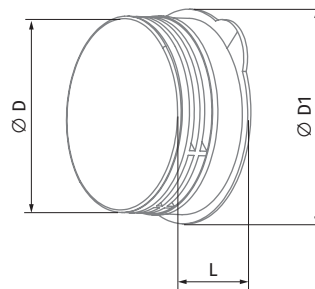
## КРУГЛА ЗАГЛУШКА ФЛАНЦЯ ФлексіВент 030275

Для закриття невикористаних фланців у плунумах.



- Для забезпечення класу герметичності «С» використовується ущільнювальне кільце **ФлексіВент 0575** (входять до комплекту постачання).
- Виготовлена з поліпропілену (PP) з термопластичним еластомером (SEBS).
- Робоча температура: від -20 до +60 °С.

Розміри, мм	Ø D	Ø D1	L
ФлексіВент 030275	77	95	32



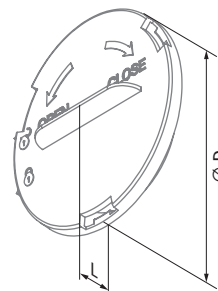
## ЗАГЛУШКА КОЛЕКТОРА ФлексіВент 030975

Для закриття невикористаних отворів колекторів.



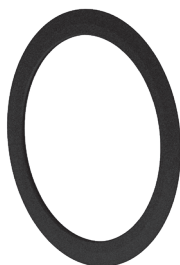
- Для забезпечення класу герметичності «С» використовується ущільнювальне кільце **ФлексіВент 0575** (входять до комплекту постачання).
- Виготовлена з поліпропілену (PP) з термопластичним еластомером (SEBS).
- Робоча температура: від -20 до +60 °С.

Розміри, мм	Ø D	L
ФлексіВент 030975	96	29



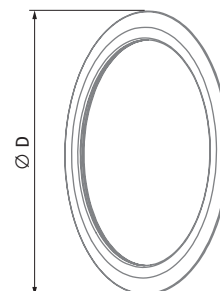
## УЩІЛЬНЮВАЧ ФлексіВент 0575

Для ущільнення повітропроводів Ø 75 мм і заглушок ФлексіВент 030275.



- Для забезпечення класу герметичності «С» використовується ущільнювальне кільце **ФлексіВент 0575**.
- Виготовлений з поліпропілену (PP) з термопластичним еластомером (SEBS).
- Робоча температура: від -20 до +60 °С.

Розміри, мм	Ø D
ФлексіВент 0575	79





## МУФТА

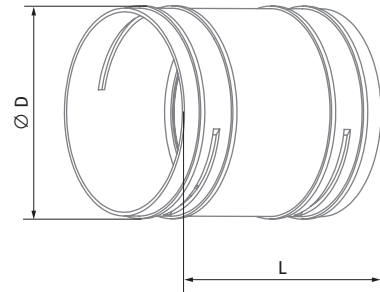
### ФлексіВент 060175

Для систем припливної або витяжної вентиляції житлових приміщень. Для з'єднання повітропроводів.



- ФлексіВент кріпиться за допомогою замка-защіпки **ФлексіВент 0375** (входять до комплекту постачання).
- Для забезпечення класу герметичності «С» використовується ущільнювальне кільце **ФлексіВент 0575** (замовляється окремо).
- Виготовлена з поліпропілену (PP) з термопластичним еластомером (SEBS).
- Робоча температура: від -20 до +60 °C.

Розміри, мм	Ø D	L
ФлексіВент 060175	79	95



## КРУГЛЕ ВІДВЕДЕННЯ

### ФлексіВент 060375

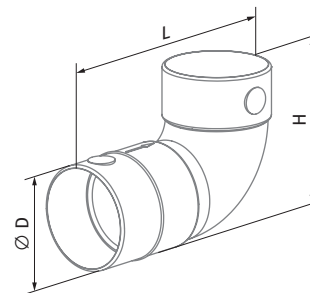
Для з'єднання повітропроводів Ø 75 мм з кутом 90°.



- Для забезпечення класу герметичності «С» використовується ущільнювальне кільце **ФлексіВент 0575** (замовляється окремо).
- Виготовлене з ПВХ.
- Робоча температура: від -20 до +60 °C.

Витрата повітря, м³/год	Перепад тиску, Па
30	2,7

Розміри, мм	Ø D	H	L
ФлексіВент 060375	78	129	178



## КРУГЛИЙ ДРОСЕЛЬ

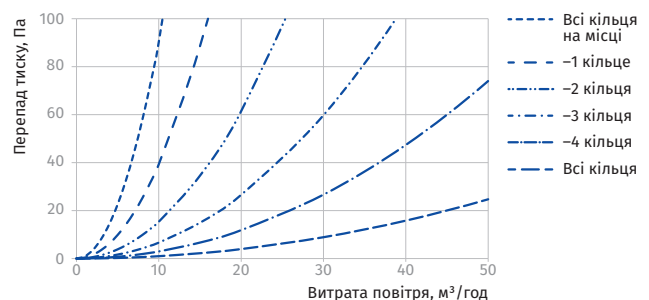
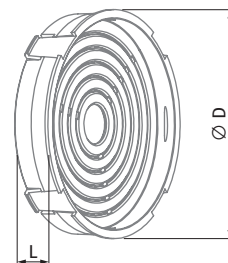
### ФлексіВент 0775

Припливно-витяжні системи вентиляції житлових приміщень. Регулювання потоку повітря в повітропроводі.



- Вставляється у фланці **ФлексіВент 0275** зсередини колектора ФлексіВент. Зріжте зайві кільця для регулювання потоку повітря.
- Виготовлений з поліпропілену (PP) з термопластичним еластомером (SEBS).
- Робоча температура: від -20 до +60 °C.

Розміри, мм	Ø D	L
ФлексіВент 0775	62	14



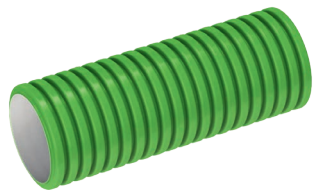
# СИСТЕМА 90

## ПОВІТРОПРОВІДИ

КРУГЛИЙ ПОВІТРОПРОВІД  
ФлексіВент 01905000



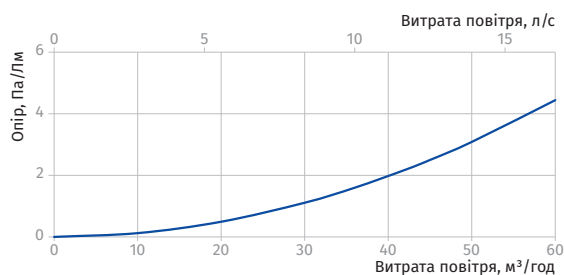
КРУГЛИЙ ПОВІТРОПРОВІД  
З АНТИБАКТЕРІАЛЬНОЮ  
ТА АНТИСТАТИЧНОЮ  
ОБРОБКОЮ  
ФлексіВент 0101905000



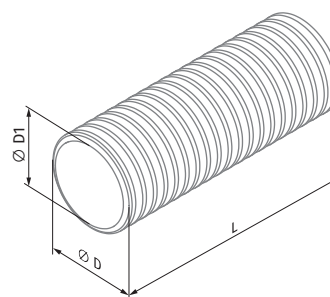
- Виготовлені з поліетилену високої щільності (HDPE).
- Радіус вигину: 180 мм.
- Кругова щільність: 8 кН/м<sup>2</sup> згідно з EN ISO 9969.
- Робоча температура: від -20 до +60 °С.
- Гладка внутрішня поверхня для низького опору повітря та легкого очищення

Швидкість повітря через поперечний переріз, м/с	2	2,5	3
1 повітропровід – витрата повітря, м <sup>3</sup> /год	36	42	50
2 повітропроводи – витрата повітря, м <sup>3</sup> /год	70	84	101

Довжина повітропроводу, м	Опір повітропроводу, Па		
2	3,2	4,4	6,2
4	6,4	8,7	12,3
6	9,6	13,1	18,5
8	12,8	17,4	24,7
10	16,0	21,8	30,9
12	19,2	26,1	37,0
14	22,4	30,5	43,2
16	25,6	34,8	49,4
18	28,8	39,2	55,6



Розміри, мм	Ø D	Ø D1	L, м
ФлексіВент 01905000	90	77	50
ФлексіВент 0101905000	90	77	50



## КОЛЕКТОРИ

### МЕТАЛЕВИЙ КОЛЕКТОР ФлексіВент 1002125/90x6 ФлексіВент 1002160/90x6

Припливно-втяжні системи вентиляції житлових приміщень. Розподіл повітря від вентиляційної установки повітропроводами.

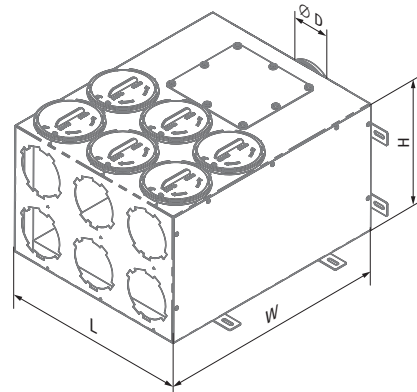


- Фланець основного повітропроводу ущільнений гумовою прокладкою.
- Підключення повітропроводів через фланці ФлексіВент 0290 (замовляються окремо).
- Усі невикористані отвори закриті заглушками ФлексіВент 030990.
- Виготовлений зі сталі з алюмоцинковим покриттям.
- Внутрішній звукоізоляційний шар.

#### ФлексіВент 1002125/90x6

Витрата повітря, м³/год	Кількість підключених повітропроводів	Приплив повітря. Перепад тиску, Па	Витягання повітря. Перепад тиску, Па
45	1	4,0	4,1
90	2	5,4	5,5
135	3	9,0	9,2
180	4	16,0	16,5
225	5	23,5	24,2
270	6	31,5	32,4

Розміри, мм	Ø D1	H	L	W
ФлексіВент 1002125/90x6	122	239	348	432
ФлексіВент 1002160/90x6	157	239	348	460



#### ФлексіВент 1002160/90x6

Витрата повітря, м³/год	Кількість підключених повітропроводів	Приплив повітря. Перепад тиску, Па	Витягання повітря. Перепад тиску, Па
45	1	5,4	6,0
90	2	6,7	7,3
135	3	8,7	9,6
180	4	11,6	12,8
225	5	15,4	16,9
270	6	19,9	21,9

### ПЛАСТИКОВИЙ КОЛЕКТОР ФлексіВент 1050125/90x6

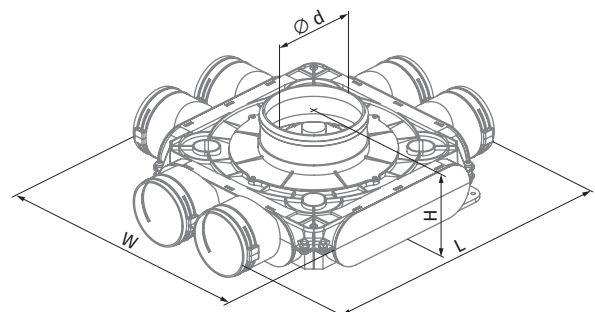
Для припливно-втяжних систем вентиляції житлових приміщень. Розподіл повітря від вентиляційної установки повітропроводами.



- З'єднувальний діаметр: 90 мм.
- Кріпиться замками ФлексіВент 03, що входять до комплекту постачання.
- Оснащений накладним ущільнювачем ФлексіВент 0590 для збереження класу повітронепроникності «С» (замовляється окремо).
- Виготовлений з поліпропілену (PP) з термопластичним еластомером (SEBS).
- Робоча температура: від -20 до +60 °C.

Витрата повітря, м³/год	Кількість підключених повітропроводів	Приплив повітря. Перепад тиску, Па	Витягання повітря. Перепад тиску, Па
45	1	5,7	6,3
90	2	8,0	8,7
135	3	11,6	12,8
180	4	16,8	18,5
225	5	23,5	25,8
270	6	31,6	34,7

Розміри, мм	Ø d (внутр.)	H	L	W
ФлексіВент 1050125/90x6	113	140	496	424



# СИСТЕМА 90

## ПЛАСТИКОВИЙ КОЛЕКТОР ФлексіВент 1051125/90x6

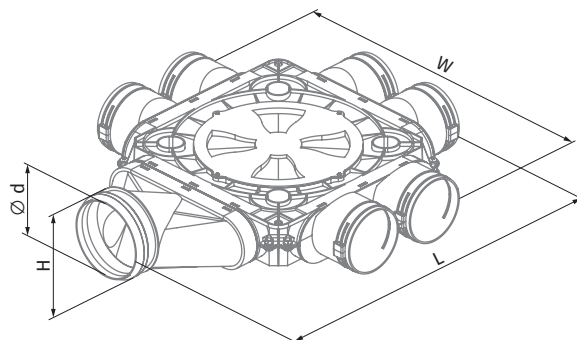
Для припливно-витяжних систем вентиляції житлових приміщень. Розподіл повітря від вентиляційної установки повітропроводами.



- З'єднувальний діаметр: 90 мм.
- Кріпиться замками **ФлексіВент 03**, що входять до комплекту постачання.
- Оснащений накладним ущільнювачем **ФлексіВент 0590** для збереження класу повітронепроникності «С» (замовляється окремо).
- Виготовлений з поліпропілену (PP) з термопластичним еластомером (SEBS).
- Робоча температура: від -20 до +60 °С.

Витрата повітря, м³/год	Кількість підключених повітропроводів	Приплив повітря. Перепад тиску, Па	Витягання повітря. Перепад тиску, Па
45	1	21,5	24,1
90	2	25,8	28,9
135	3	31,0	34,6
180	4	37,2	41,6
225	5	44,6	49,9
270	6	53,6	59,9

Розміри, мм	Ø d1 (внутр.)	H	L	W
ФлексіВент 1051125/90x6	113	128	588	496



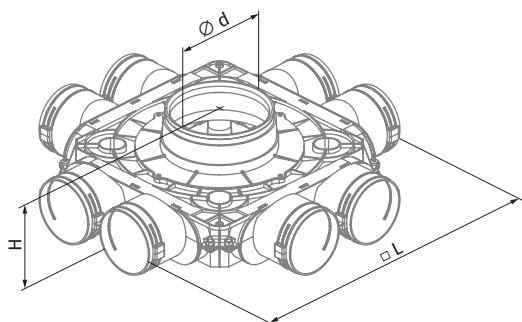
## ПЛАСТИКОВИЙ КОЛЕКТОР ФлексіВент 1050160/90x8 ФлексіВент 1050200/90x8

Для припливно-витяжних систем вентиляції житлових приміщень. Розподіл повітря від вентиляційної установки повітропроводами.



- З'єднувальний діаметр: 90 мм.
- Кріпиться замками **ФлексіВент 03**, що входять до комплекту постачання.
- Оснащений накладним ущільнювачем **ФлексіВент 0590** для збереження класу повітронепроникності «С» (замовляється окремо).
- Виготовлений з поліпропілену (PP) з термопластичним еластомером (SEBS).
- Робоча температура: від -20 до +60 °С.

Розміри, мм	Ø d1 (внутр.)	H	L
ФлексіВент 1050160/90x8	148	140	496
ФлексіВент 1050200/90x8	188	140	496



## ФлексіВент 1050160/90x8

Витрата повітря, м³/год	Кількість підключених повітропроводів	Приплив повітря, опір повітря, Па	Витягання повітря, опір повітря, Па
45	1	5,5	6,0
90	2	6,9	7,6
135	3	9,2	10,1
180	4	12,5	13,7
225	5	16,7	18,4
270	6	21,8	24,0
315	7	27,9	30,7
360	8	35,0	38,4

## ФлексіВент 1050200/90x8

Витрата повітря, м³/год	Кількість підключених повітропроводів	Приплив повітря, опір повітря, Па	Витягання повітря, опір повітря, Па
45	1	5,3	5,9
90	2	6,3	7,0
135	3	8,0	8,8
180	4	10,3	11,4
225	5	13,3	14,7
270	6	17,0	18,7
315	7	21,3	23,4
360	8	26,3	28,9

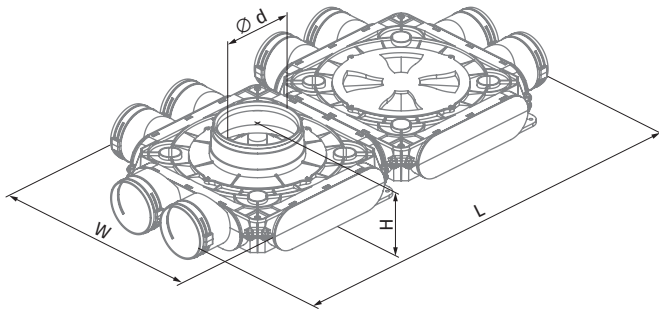
## ПЛАСТИКОВИЙ КОЛЕКТОР ФлексіВент 1051160/90x8 ФлексіВент 1051200/90x8

Для припливно-витяжних систем вентиляції житлових приміщень. Розподіл повітря від вентиляційної установки повітропроводами.



- З'єднувальний діаметр: 90 мм.
- Кріпиться замками **ФлексіВент 03**, що входять до комплекту поставання.
- Оснащений накладним ущільнювачем **ФлексіВент 0590** для збереження класу повітронепроникності «С» (замовляється окремо).
- Виготовлений з поліпропілену (PP) з термопластичним еластомером (SEBS).
- Робоча температура: від -20 до +60 °С.

Розміри, мм	Ø d (внутр.)	H	L	W
ФлексіВент 1051160/90x8	148	140	845	424
ФлексіВент 1051200/90x8	188	140	845	424



### ФлексіВент 1051160/90x8

Витрата повітря, м³/год	Кількість підключених повітропроводів	Приплив повітря, опір повітря, Па	Витягання повітря, опір повітря, Па
45	1	5,5	6,0
90	2	6,9	7,6
135	3	9,2	10,1
180	4	12,5	13,7
225	5	16,7	18,4
270	6	21,8	24,0
315	7	27,9	30,7
360	8	35,0	38,4

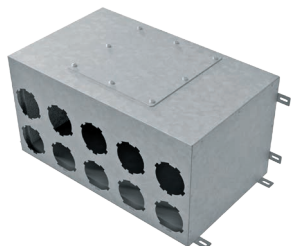
### ФлексіВент 1051200/90x8

Витрата повітря, м³/год	Кількість підключених повітропроводів	Приплив повітря, опір повітря, Па	Витягання повітря, опір повітря, Па
45	1	5,3	5,9
90	2	6,3	7,0
135	3	8,0	8,8
180	4	10,3	11,4
225	5	13,3	14,7
270	6	17,0	18,7
315	7	21,3	23,4
360	8	26,3	28,9

# СИСТЕМА 90

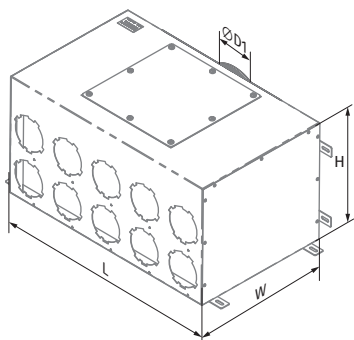
## МЕТАЛЕВИЙ КОЛЕКТОР ФлексіВент 1002160/90x10 ФлексіВент 1002200/90x10

Припливно-витажні системи вентиляції житлових приміщень. Розподіл повітря від вентиляційної установки повітропроводами.



- Фланець основного повітропроводу ущільнений гумовою прокладкою.
- Підключення повітропроводів через фланці ФлексіВент 0290 (замовляються окремо).
- Усі невикористані отвори закриті заглушками ФлексіВент 030990.
- Виготовлений зі сталі з алюмоцинковим покриттям. Внутрішній звукоізоляційний шар.

Розміри, мм	Ø D1	H	L	W
ФлексіВент 1002160/90x10	157	302	580	350
ФлексіВент 1002200/90x10	197	302	580	350



## ФлексіВент 1002160/90x10

Витрата повітря, м³/год	Кількість підключених повітропроводів	Приплив повітря, опір повітря, Па	Витягання повітря, опір повітря, Па
45	1	5,4	6,0
90	2	6,7	7,3
135	3	8,7	9,6
180	4	11,6	12,8
225	5	15,4	16,9
270	6	19,9	21,9
315	7	25,3	27,8
360	8	31,5	34,6
405	9	38,5	42,4
450	10	46,4	51,0

## ФлексіВент 1002200/90x10

Витрата повітря, м³/год	Кількість підключених повітропроводів	Приплив повітря, опір повітря, Па	Витягання повітря, опір повітря, Па
45	1	5,3	5,8
90	2	6,1	6,7
135	3	7,5	8,3
180	4	9,5	10,4
225	5	12,0	13,2
270	6	15,0	16,5
315	7	18,7	20,5
360	8	22,9	25,1
405	9	27,6	30,4
450	10	32,9	36,2

## МЕТАЛЕВИЙ КОЛЕКТОР ФлексіВент 1003160/90x10

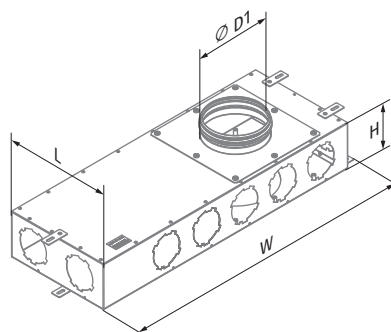
Припливно-витажні системи вентиляції житлових приміщень. Розподіл повітря від вентиляційної установки повітропроводами.



- Фланець основного повітропроводу ущільнений гумовою прокладкою.
- Підключення повітропроводів через фланці ФлексіВент 0290 (замовляються окремо).
- Усі невикористані отвори закриті заглушками ФлексіВент 030990.
- Виготовлений зі сталі з алюмоцинковим покриттям.

Витрата повітря, м³/год	Кількість підключених повітропроводів	Приплив повітря, опір повітря, Па	Витягання повітря, опір повітря, Па
45	1	5,5	6,0
90	2	6,9	7,6
135	3	9,2	10,1
180	4	12,5	13,7
225	5	16,7	18,4
270	6	21,8	24,0
315	7	27,9	30,7
360	8	35,0	38,4
405	9	42,9	47,2
450	10	51,8	57,0

Розміри, мм	Ø D1	H	L	W
ФлексіВент 1003160/90x10	157	125	290	770



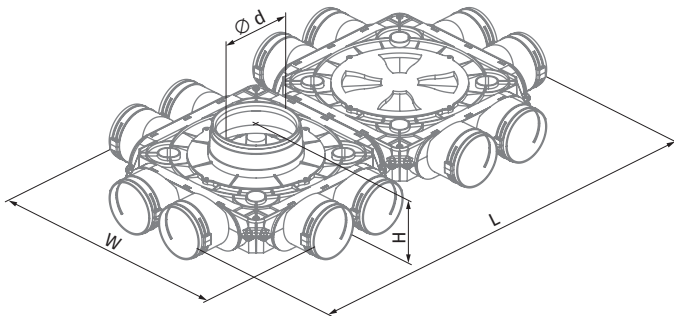
## ПЛАСТИКОВИЙ КОЛЕКТОР ФлексіВент 1050160/90x12 ФлексіВент 1050200/90x12

Для припливно-витяжних систем вентиляції житлових приміщень. Розподіл повітря від вентиляційної установки повітропроводами.



- З'єднувальний діаметр: 90 мм.
- Кріпиться замками **ФлексіВент 03**, що входять до комплекту постачання.
- Оснащений накладним ущільнювачем **ФлексіВент 0590** для збереження класу повітронепроникності «С» (замовляється окремо).
- Виготовлений з поліпропілену (PP) з термопластичним еластомером (SEBS).
- Робоча температура: від -20 до +60 °C.

Розміри, мм	Ø d (внутр.)	H	L	W
ФлексіВент 1050160/90x12	148	140	845	496
ФлексіВент 1050200/90x12	188	140	845	496



### ФлексіВент 1050160/90x12

Витрата повітря, м³/год	Кількість підключених повітропроводів	Приплив повітря, опір повітря, Па	Витягання повітря, опір повітря, Па
45	1	5,5	6,0
90	2	6,9	7,6
135	3	9,2	10,1
180	4	12,5	13,7
225	5	16,7	18,4
270	6	21,8	24,0
315	7	27,9	30,7
360	8	35,0	38,4
405	9	42,9	47,2
450	10	51,8	57,0
495	11	61,6	67,8
540	12	72,4	79,6

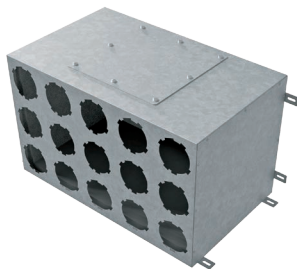
### ФлексіВент 1050200/90x12

Витрата повітря, м³/год	Кількість підключених повітропроводів	Приплив повітря, опір повітря, Па	Витягання повітря, опір повітря, Па
45	1	5,3	5,9
90	2	6,3	7,0
135	3	8,0	8,8
180	4	10,3	11,4
225	5	13,3	14,7
270	6	17,0	18,7
315	7	21,3	23,4
360	8	26,3	28,9
405	9	32,0	35,2
450	10	38,3	42,1
495	11	45,3	49,8
540	12	53,0	58,2

# СИСТЕМА 90

## МЕТАЛЕВИЙ КОЛЕКТОР ФлексіВент 1002200/90x15

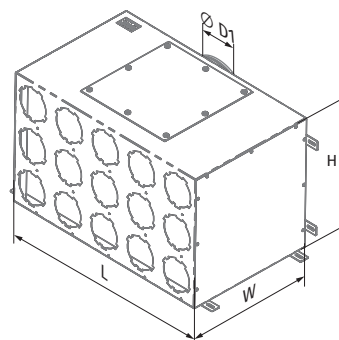
Припливно-втяжні системи  
вентиляції житлових приміщень.  
Розподіл повітря від  
вентиляційної установки  
повітропроводами.



- Фланець основного повітропроводу ущільнений гумовою прокладкою.
- Підключення повітропроводів через фланці ФлексіВент 0290 (замовляються окремо).
- Усі невикористані отвори закриті заглушками ФлексіВент 030990.
- Виготовлений зі сталі з алюмоцинковим покриттям.
- Внутрішній звукоізоляційний шар.

Витрата повітря, м³/год	Кількість підключених повітропроводів	Приплив повітря, опір повітря, Па	Витягання повітря, опір повітря, Па
45	1	5,3	5,8
90	2	6,1	6,7
135	3	7,5	8,3
180	4	9,5	10,4
225	5	12,0	13,2
270	6	15,0	16,5
315	7	18,7	20,5
360	8	22,9	25,1
405	9	27,6	30,4
450	10	32,9	36,2
495	11	38,8	42,6
540	12	45,2	49,7
585	13	52,2	57,4
630	14	59,7	65,7
675	15	67,8	74,6

Розміри, мм	Ø D1	H	L	W
ФлексіВент 1002200/90x15	197	355	580	350





## ПЛЕНУМИ

### СТЕЛЬОВИЙ ПЛАСТИКОВИЙ ПЛЕНУМ ФлексіВент 0810125/90x2 ФлексіВент 0812125/90x2

Для припливно-витяжних систем вентиляції житлових приміщень. Для монтажу під стелею з повітропроводом 125 мм донизу. Підключення вентиляційної решітки до повітропроводів  $\varnothing$  90 мм.



- З'єднувальні діаметри: 90 та 125 мм.
- Кріпиться замками **ФлексіВент 03**, що входять до комплекту постачання.
- Оснащений накладним ущільнювачем **ФлексіВент 0590** для збереження класу повітронепроникності «С» (замовляється окремо).
- Виготовлений з поліпропілену (PP) з термопластичним еластомером (SEBS).
- Робоча температура: від -20 до +60 °С.

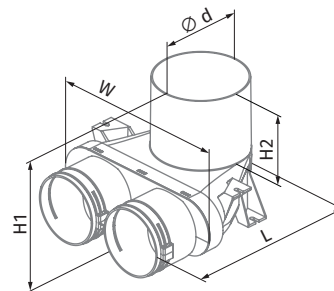
#### ФлексіВент 0810125/90x2

Витрата повітря, м³/год	Кількість підключених повітропроводів	Приплив повітря. Перепад тиску, Па	Витягання повітря. Перепад тиску, Па
45	1	6,3	7,0
90	2	7,8	8,8

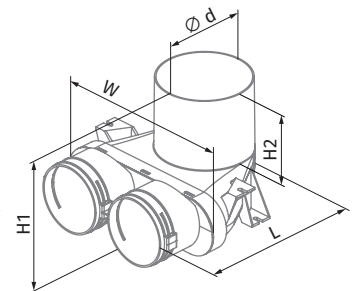
#### ФлексіВент 0812125/90x2

Витрата повітря, м³/год	Кількість підключених повітропроводів	Приплив повітря. Перепад тиску, Па	Витягання повітря. Перепад тиску, Па
45	1	6,3	7,0
90	2	7,8	8,8

Розміри, мм	$\varnothing$ d (внутр.)	H1	H2	L	W
ФлексіВент 0810125/90x2	127	183	100	257	266
ФлексіВент 0812125/90x2	127	183	100	257	266



ФлексіВент 0810125/90x2



ФлексіВент 0812125/90x2

### ПІДЛОГОВИЙ МЕТАЛЕВИЙ ПЛЕНУМ ФлексіВент 0821300x100/90x2

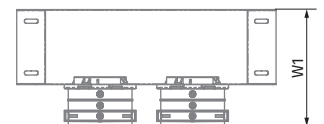
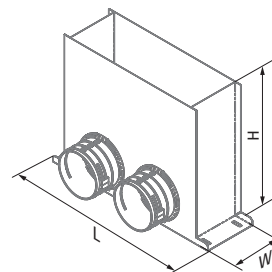
Припливно-витяжні системи вентиляції житлових приміщень. Підлоговий монтаж. Підключення підлогової вентиляційної решітки до повітропроводів ФлексіВент.



- Приєднувальний діаметр 90 мм.
- Повітропроводи фіксуються замками **ФлексіВент 03** (замовляються окремо).
- Оснащений накладним ущільнювачем **ФлексіВент 0590** для збереження класу повітронепроникності «С» (замовляється окремо).
- Пленум виготовлений з металу та постачається з поліпропіленовими патрубками.

Витрата повітря, м³/год	Кількість підключених повітропроводів	Приплив повітря. Перепад тиску, Па	Витягання повітря. Перепад тиску, Па
45	1	6,8	7,7
90	2	7,2	8,0

Розміри, мм	H	L	W	W1
ФлексіВент 0821300x100/90x2	300	401	115	181



# СИСТЕМА 90

## НАСТІННИЙ МЕТАЛЕВИЙ ПЛЕНУМ ФлексіВент 0832234x70/90x2

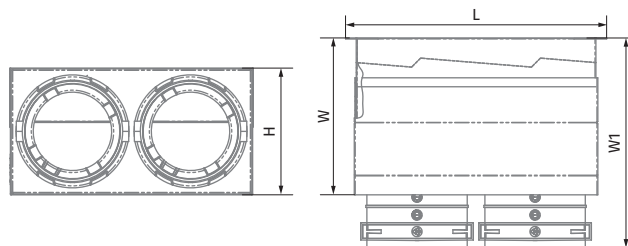


Припливно-втяжні системи вентиляції житлових приміщень. Настінний монтаж. Підключення настінної вентиляційної решітки ФлексіВент до повітропроводів ФлексіВент.

- Приєднувальний діаметр 90 мм.
- Повітропровід фіксується замками **ФлексіВент 03** (замовляються окремо).
- Оснащений накладним ущільнювачем **ФлексіВент 0590** для збереження класу повітронепроникності «С» (замовляється окремо).
- Пленум виготовлений з металу та постачається з поліпропіленовими патрубками.
- Робоча температура: від -20 до +60 °С.

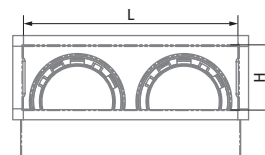
Витрата повітря, м³/год	Кількість підключених повітропроводів	Приплив повітря. Перепад тиску, Па	Витягання повітря. Перепад тиску, Па
45	1	6,5	6,0
90	2	6,3	5,6

Розміри, мм	H	L	W	W1
ФлексіВент 0832234x70/90x2	134	257	119-219	169-269



### Приєднувальні розміри, де вставляється решітка

Розміри, мм	H	L
ФлексіВент 0832234x70/90x2	70	235



## НАСТІННИЙ МЕТАЛЕВИЙ ПЛЕНУМ ФлексіВент 0833234x70/90x2

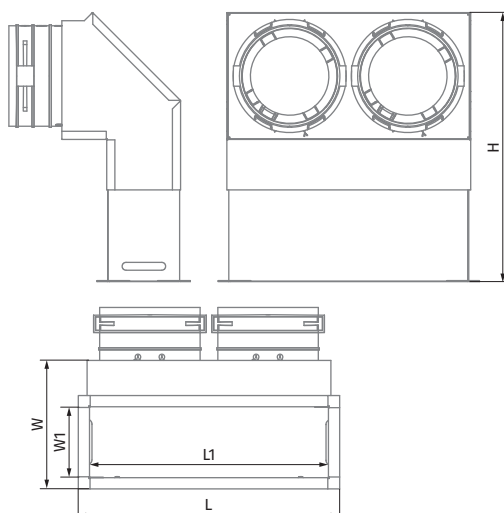


Припливно-втяжні системи вентиляції житлових приміщень. Настінний монтаж. Підключення настінної вентиляційної решітки ФлексіВент до повітропроводів ФлексіВент.

- Приєднувальний діаметр 90 мм.
- Повітропровід фіксується замками **ФлексіВент 03** (замовляються окремо).
- Оснащений накладним ущільнювачем **ФлексіВент 0590** для збереження класу повітронепроникності «С» (замовляється окремо).
- Пленум виготовлений з металу та постачається з поліпропіленовими патрубками.
- Робоча температура: від -20 до +60 °С.

Витрата повітря, м³/год	Кількість підключених повітропроводів	Приплив повітря. Перепад тиску, Па	Витягання повітря. Перепад тиску, Па
45	1	5,8	5,8
90	2	7,7	6,6

Розміри, мм	H	L	L1	W	W1
ФлексіВент 0833234x70/90x2	176-274	257	235	126	70



## З'ЄДНУВАЛЬНО-МОНТАЖНІ ЕЛЕМЕНТИ

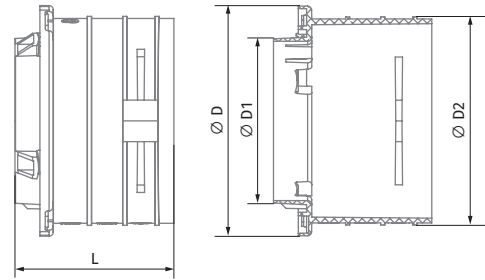
### КРУГЛИЙ ФЛАНЕЦЬ ФлексіВент 0290

Припливно-втяжні системи вентиляції житлових приміщень. Підключення повітропроводів до плenumів та колекторів.



- Повітропровід фіксується замками **ФлексіВент 03** (замовляються окремо).
- Оснащений ущільнювачем **ФлексіВент 0590** для збереження класу повітронепроникності «С» (замовляється окремо).
- Виготовлений з поліпропілену (PP) з термoplastичним еластомером (SEBS).
- Робоча температура: від -20 до +60 °C.

Розміри, мм	Ø D	Ø D1	Ø D2	L
ФлексіВент 0290	111	79	101	77



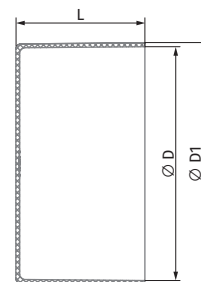
### ЗАГЛУШКА ТРУБИ КРУГЛА ФлексіВент 030190

Герметизація кінця повітропроводу Ø 90 мм та запобігання потраплянню сміття в повітропровід під час будівельно-монтажних робіт.



- Виготовлена з поліпропілену (PP) з термoplastичним еластомером (SEBS).
- Робоча температура: від -20 до +60 °C.

Розміри, мм	Ø D	Ø D1	L
ФлексіВент 030190	91	94	50



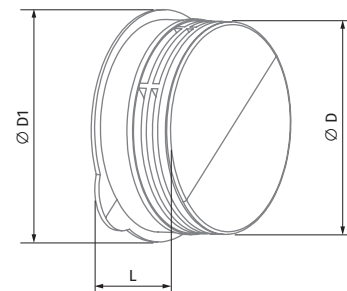
### ЗАГЛУШКА ФЛАНЦЯ КРУГЛА ФлексіВент 030290

Герметизація невикористаних фланців ФлексіВент 0290 у плenumах.



- Виготовлена з поліпропілену (PP) з термoplastичним еластомером (SEBS).
- Заглушка постачається з ущільнювачем (купується окремо) для збереження класу герметичності «С».
- Робоча температура: від -20 до +60 °C.

Розміри, мм	Ø D	Ø D1	L
ФлексіВент 030290	91	115	32



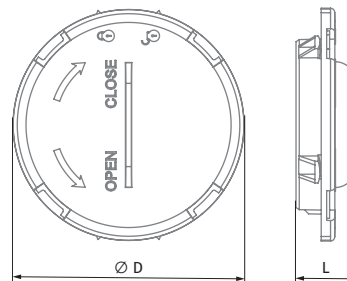
# СИСТЕМА 90

## ЗАГЛУШКА КОЛЕКТОРА ФлексіВент 030990

Закриття невикористаних портів у колекторах.

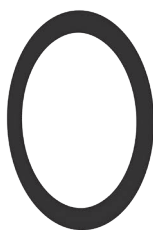


Розміри, мм	Ø D	L
ФлексіВент 030990	111	29



## УЩІЛЬНЮВАЧ ФлексіВент 0590

Герметизація повітропроводів Ø 90 мм та заглушок фланців ФлексіВент.



Розміри, мм	Ø D
ФлексіВент 0590	94



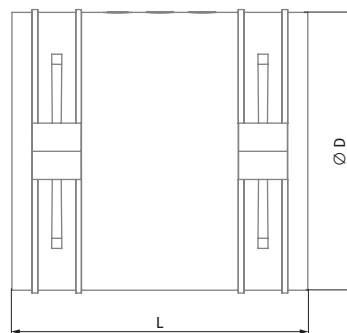
- Виготовлений із синтетичного каучуку.
- Для забезпечення класу герметичності «С» використовується ущільнювальне кільце **ФлексіВент 0590**.
- Робоча температура: від -20 до +60 °С.

## МУФТА ФлексіВент 060190

Припливно-витяжні системи вентиляції житлових приміщень. З'єднання повітропроводів Ø 90 мм.



Розміри, мм	Ø D	L
ФлексіВент 060190	101	105



- Кріпиться замками **ФлексіВент 03** (входять до комплекту постачання).
- Оснащена ущільнювачем для збереження класу повітронепроникності «С» (замовляється окремо).
- Виготовлена з поліпропілену (PP) з термопластичним еластомером (SEBS).
- Робоча температура: від -20 до +60 °С.

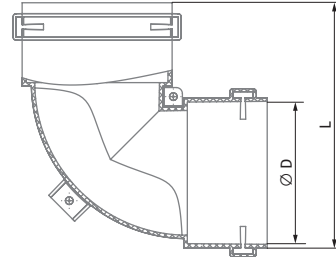
## КРУГЛЕ ВІДВЕДЕННЯ ФлексіВент 060390

Припливно-витяжні системи вентиляції житлових приміщень. З'єднання повітропроводів  $\varnothing$  90 мм під кутом 90°.



- Приєднувальний діаметр: 90 мм.
- Фіксується замками **ФлексіВент 03**.
- Оснащене ущільнювачем **ФлексіВент 0590** для збереження класу повітронепроникності «С» (замовляється окремо).
- Виготовлене з поліпропілену (PP) з термопластичним еластомером (SEBS).
- Робоча температура: від -20 до +60 °C.

Витрата повітря, м <sup>3</sup> /год	Перепад тиску, Па	
45	2,4	
Розміри, мм	$\varnothing$ D	L
ФлексіВент 060390	94	167



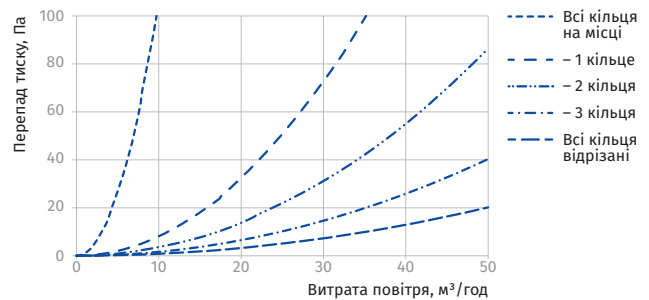
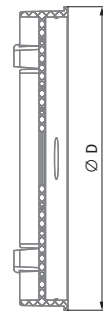
## ДРОСЕЛЬ КРУГЛИЙ ФлексіВент 0790

Припливно-витяжні системи вентиляції житлових приміщень. Регулювання потоку повітря в повітропроводі.



- Вставляється у фланці **ФлексіВент 0290** з внутрішнього боку колектора.
- Щоб відрегулювати потік повітря, зріжте з литва непотрібні кільця.
- Виготовлений з поліпропілену (PP) з термопластичним еластомером (SEBS).
- Робоча температура: від -20 до +60 °C.

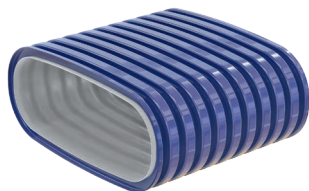
Розміри, мм	$\varnothing$ D	L
ФлексіВент 0790	78	14



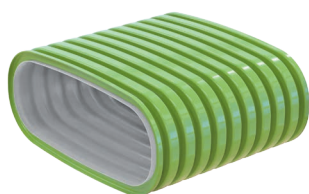
# СИСТЕМА 52

## ПОВІТРОПРОВІДИ

ОВАЛЬНИЙ  
ПОВІТРОПРОВІД  
ФлексіВент 01525000



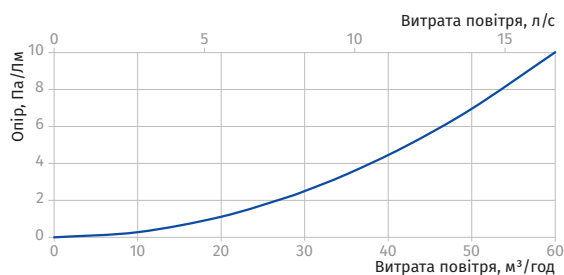
ОВАЛЬНИЙ  
ПОВІТРОПРОВІД  
З АНТИБАКТЕРІАЛЬНОЮ  
ТА АНТИСТАТИЧНОЮ  
ОБРОБКОЮ  
ФлексіВент 0101525000



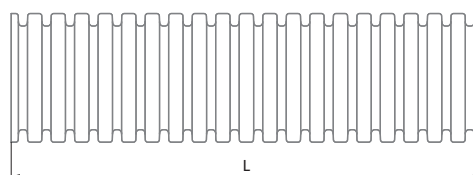
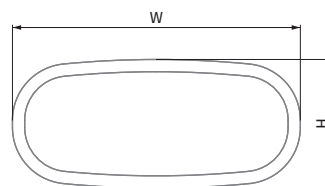
- Виготовлені з поліетилену високої щільності (HDPE).
- Максимальна витрата повітря: 30 м<sup>3</sup>/год.
- Радіус горизонтального вигину:  $r_h = 3 \times B$ .
- Радіус вертикального вигину:  $r_v = 3 \times H$ .
- Кругова щільність: 8 кН/м<sup>2</sup> згідно з EN ISO 9969.
- Робоча температура: від -20 до +60 °С.
- Гладка внутрішня поверхня для низького опору повітря та легкого очищення.

Швидкість повітря через поперечний переріз, м/с	2	2,5	3
1 повітропровід – витрата повітря, м <sup>3</sup> /год	28	35	42
2 повітропроводи – витрата повітря, м <sup>3</sup> /год	56	70	84

Довжина повітропроводу, м	Опір повітропроводу, Па		
2	4,4	6,8	9,8
4	8,7	13,6	19,6
6	13,1	20,4	29,4
8	17,4	27,2	39,2
10	21,8	34,0	49,0
12	26,1	40,8	58,8
14	30,5	47,6	68,6
16	34,8	54,4	78,4
18	39,2	61,3	88,2



Розміри, мм	H	L, м	W
ФлексіВент 01522000	52	20	117
ФлексіВент 0101522000	52	20	117
ФлексіВент 01525000	52	50	117
ФлексіВент 0101525000	52	50	117



## КОЛЕКТОРИ

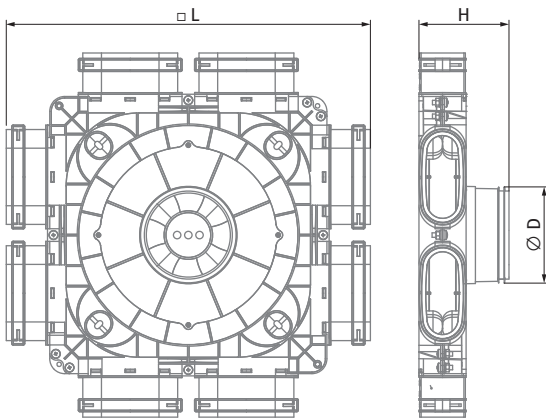
### ПЛАСТИКОВИЙ КОЛЕКТОР ФлексіВент 1060125/52x8 ФлексіВент 1060160/52x8 ФлексіВент 1060200/52x8

Для припливно-витяжних систем вентиляції житлових приміщень. Розподіл повітря від вентиляційної установки повітропроводами.



- Приєднувальні розміри: 117x52 мм.
- Кріпиться замками ФлексіВент 03, що входять до комплекту постачання.
- Для забезпечення класу герметичності «С» на повітропровід монтується ущільнювач ФлексіВент 0552 (замовляється окремо).
- Виготовлений з поліпропілену (PP) з термопластичним еластомером (SEBS).
- Робоча температура: від -20 до +60 °С.

Розміри, мм	Ø D	H	L
ФлексіВент 1060125/52x8	124	121	488
ФлексіВент 1060160/52x8	159	121	488
ФлексіВент 1060200/52x8	199	121	488



### ФлексіВент 1060125/52x8

Витрата повітря, м³/год	Кількість підключених повітропроводів	Приплив повітря, опір повітря, Па	Витягання повітря, опір повітря, Па
30	1	4,3	4,8
60	2	5,3	5,8
90	3	7,0	7,6
120	4	9,2	10,2
150	5	12,2	13,4
180	6	15,8	17,4
210	7	20,1	22,1
240	8	25,0	27,5

### ФлексіВент 1060160/52x8

Витрата повітря, м³/год	Кількість підключених повітропроводів	Приплив повітря, опір повітря, Па	Витягання повітря, опір повітря, Па
30	1	4,2	4,6
60	2	4,8	5,3
90	3	5,9	6,5
120	4	7,3	8,1
150	5	9,2	10,1
180	6	11,5	12,6
210	7	14,2	15,6
240	8	17,3	19,0

### ФлексіВент 1060200/52x8

Витрата повітря, м³/год	Кількість підключених повітропроводів	Приплив повітря, опір повітря, Па	Витягання повітря, опір повітря, Па
30	1	4,1	4,6
60	2	4,6	5,1
90	3	5,3	5,9
120	4	6,4	7,0
150	5	7,7	8,5
180	6	9,3	10,3
210	7	11,3	12,4
240	8	13,5	14,8

# СИСТЕМА 52

## ПЛЕНУМИ

### СТЕЛЬОВИЙ ПЛАСТИКОВИЙ ПЛЕНУМ ФлексіВент 0810125/52x2

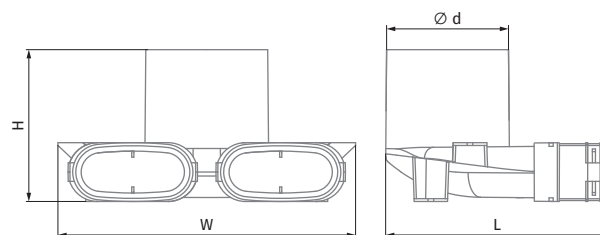
Для припливно-витяжних систем вентиляції житлових приміщень. Для монтажу під стелею. Підключення вентиляційної решітки до повітропроводів 117x52 мм.



- Приєднувальні розміри: 117x52 та  $\varnothing$  125 мм.
- Кріпиться замками **ФлексіВент 03**, що входять до комплекту постачання.
- Для забезпечення класу герметичності «С» на повітропровід монтується ущільнювач **ФлексіВент 0552** (замовляється окремо).
- Виготовлений з поліпропілену (PP) з термопластичним еластомером (SEBS).
- Робоча температура: від -20 до +60 °С.

Витрата повітря, м³/год	Кількість підключених повітропроводів	Приплив повітря. Перепад тиску, Па	Витягання повітря. Перепад тиску, Па
30	1	5,0	5,2
60	2	5,1	5,6

Розміри, мм	$\varnothing$ d (внутр.)	H	L	W
ФлексіВент 0810125/52x2	127	163	240	320



### НЕЗАБАРОМ ПЛЕНУМ ПЛАСТИКОВИЙ ФлексіВент 0821300x100/52x2

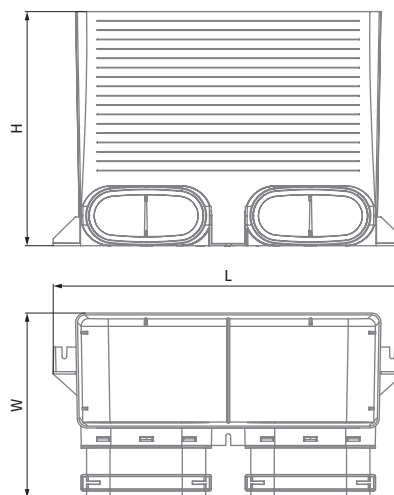
Припливно-витяжні системи вентиляції житлових приміщень. Підлоговий монтаж. Підключення підлогової вентиляційної решітки до повітропроводів ФлексіВент.



- Приєднувальні розміри: 117x52 та  $\varnothing$  125 мм.
- Кріпиться замками **ФлексіВент 03** (входять до комплекту постачання).
- Повітропроводи оснащені ущільнювачами для збереження класу повітропроникності «С» (замовляються окремо).
- Пленум виготовлений з металу та постачається з поліпропіленовими патрубками.

Витрата повітря, м³/год	Кількість підключених повітропроводів	Приплив повітря. Перепад тиску, Па	Витягання повітря. Перепад тиску, Па
45	1	6,7	5,1
90	2	7,5	6,3

Розміри, мм	H	L	W
ФлексіВент 0821300x100/52x2	250	374	197





## З'ЄДНУВАЛЬНО-МОНТАЖНІ ЕЛЕМЕНТИ

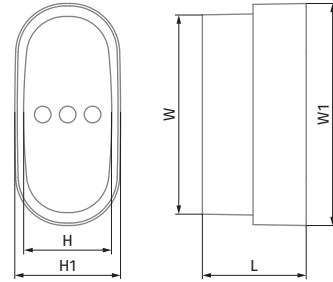
### ЗАГЛУШКА ТРУБИ ОВАЛЬНА ФлексіВент 030152/60

Герметизація кінців повітропроводу 117×52 мм та запобігання потраплянню сміття в повітропровід під час будівельно-монтажних робіт.



- Виготовлена з поліпропілену (PP) з термопластичним еластомером (SEBS).
- Робоча температура: від -20 до +60 °С.

Розміри, мм	H	H1	L	W	W1
ФлексіВент 030152/60	52	64	63	117	134



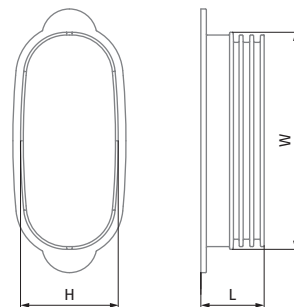
### ЗАГЛУШКА ФЛАНЦЯ ОВАЛЬНА ФлексіВент 030252

Для закриття відкритих фланців 117×52 мм у пеленумах та колекторах.



- Виготовлена з поліпропілену (PP) з термопластичним еластомером (SEBS).
- Робоча температура: від -20 до +60 °С.

Розміри, мм	H	L	W
ФлексіВент 030252	53	35	118



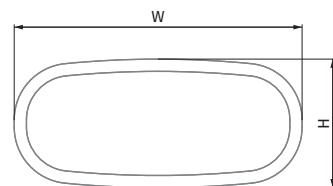
### УЩІЛЬНЮВАЧ ОВАЛЬНИЙ ФлексіВент 0552

Для герметизації повітропроводів 117× 52 мм та заглушок фланців ФлексіВент.



- Виготовлений із синтетичного каучуку.
- Робоча температура: від -20 до +60 °С.

Розміри, мм	H	W
ФлексіВент 0552	58	123



# СИСТЕМА 52

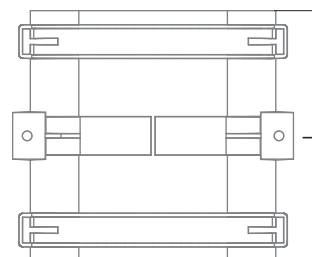
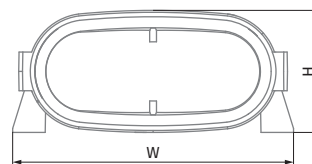
## МУФТА ОВАЛЬНА ФлексіВент 060152

Для припливно-витяжних систем вентиляції житлових приміщень.  
Для з'єднання повітропроводів 117×52 мм.



- Приєднувальні розміри: 117×52 мм.
- Кріпиться замками **ФлексіВент 03**, що входять до комплекту постачання.
- Для забезпечення класу герметичності «С» на повітропровід монтується ущільнювач **ФлексіВент 0552** (замовляється окремо).
- Виготовлена з поліпропілену (PP) з термопластичним еластомером (SEBS).
- Робоча температура: від -20 до +60 °С.

Розміри, мм	H	L	W
ФлексіВент 060152	63	130	145



## КОЛІНО ОВАЛЬНЕ ГОРИЗОНТАЛЬНЕ ФлексіВент 060252

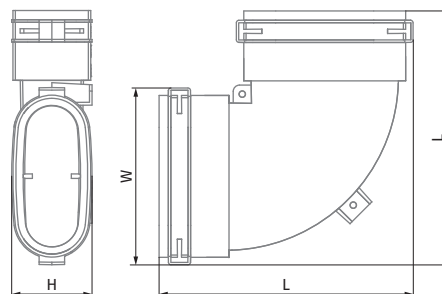
Для припливно-витяжних систем вентиляції житлових приміщень.  
Для з'єднання повітропроводів 117×52 мм горизонтально під кутом 90°.



- Приєднувальні розміри: 117×52 мм.
- Кріпиться замками **ФлексіВент 03**, що входять до комплекту постачання.
- Для забезпечення класу герметичності «С» на повітропровід монтується ущільнювач **ФлексіВент 0552** (замовляється окремо).
- Виготовлене з поліпропілену (PP) з термопластичним еластомером (SEBS).
- Робоча температура: від -20 до +60 °С.

Витрата повітря, м³/год	Перепад тиску, Па
30	1,6

Розміри, мм	H	L	W
ФлексіВент 060252	58	200	139



## КОЛІНО ОВАЛЬНЕ ВЕРТИКАЛЬНЕ ФлексіВент 060352

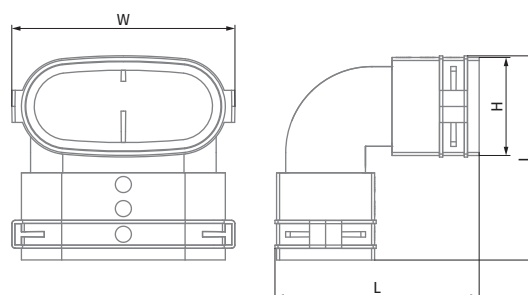
Для припливно-витяжних систем вентиляції житлових приміщень.  
Для з'єднання повітропроводів 117×52 мм вертикально під кутом 90°.



- Приєднувальні розміри: 117×52 мм.
- Кріпиться замками **ФлексіВент 03**, що входять до комплекту постачання.
- Для забезпечення класу герметичності «С» на повітропровід монтується ущільнювач **ФлексіВент 0552** (замовляється окремо).
- Виготовлене з поліпропілену (PP) з термопластичним еластомером (SEBS).
- Робоча температура: від -20 до +60 °С.

Витрата повітря, м³/год	Перепад тиску, Па
30	2,5

Розміри, мм	H	L	W
ФлексіВент 060352	61	127	139



## ПІДЛОГОВІ РЕШІТКИ

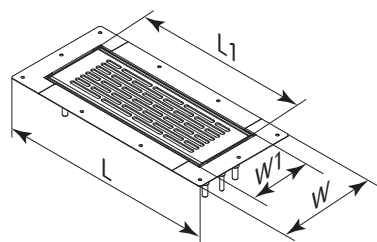
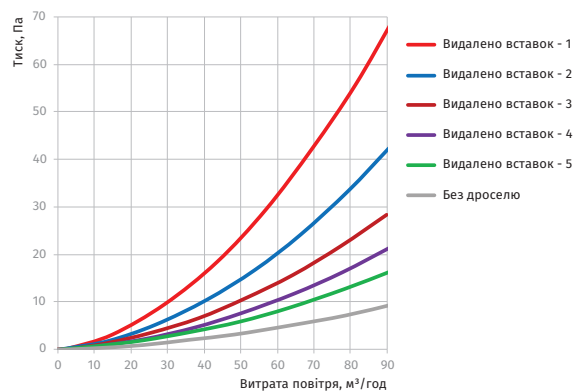
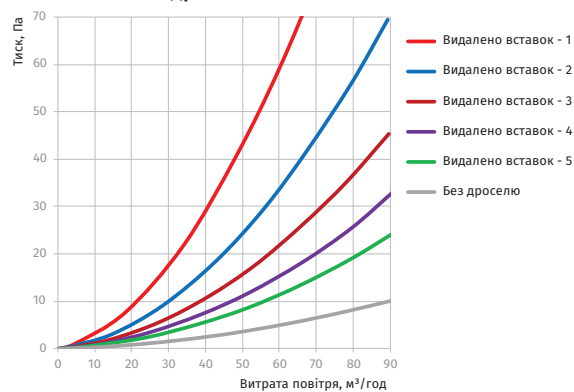
РЕШІТКА ПІДЛЮГОВА  
МЕТАЛЕВА  
ФлексіВент 0920300x100

Припливно-витяжні системи вентиляції житлових приміщень. Встановлюється в підлогові пленуми.



- Виготовлена з металу з білим полімерним покриттям.
- Фіксується пружинами.

Розміри, мм	L	L1	W	W1	Площа живого перерізу, м <sup>2</sup>
ФлексіВент 0920300x100	377	309	178	112	0,011

Аеродинамічний опір решітки  
з встановленим дроселем 07300x100. Приплив.Аеродинамічний опір решітки  
з встановленим дроселем 07300x100. Витяжка.

	Площа живого перерізу, м <sup>2</sup>					
	Без дроселю	Видалено вставок - 5	Видалено вставок - 4	Видалено вставок - 3	Видалено вставок - 2	Видалено вставок - 1
Приплив	10380	6690	5920	5070	3650	2950
Витяжка	9830	5650	4560	3680	2740	2100

# РЕШІТКИ

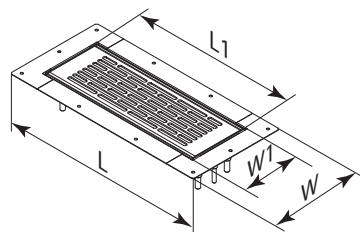
## РЕШІТКА ПІДЛГОВА МЕТАЛЕВА ФлексіВент 0930300x100

Припливно-витяжні системи вентиляції житлових приміщень. Встановлюється в підлогові пленими.

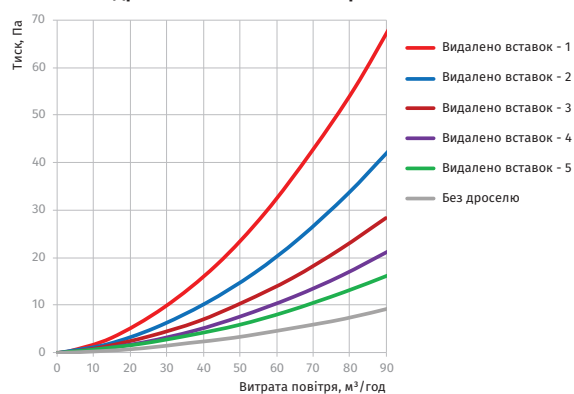


- Виготовлена з матової неіржавної сталі.
- Фіксується пружинами.

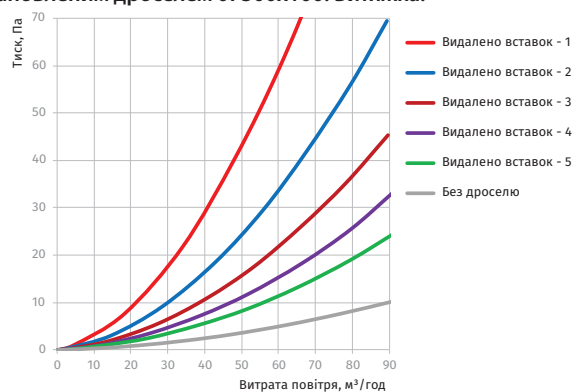
Розміри, мм	L	L1	W	W1	Площа живого перерізу, м <sup>2</sup>
ФлексіВент 0930300x100	377	309	178	112	0,011



### Аеродинамічний опір решітки з встановленим дроселем 07300x100. Приплив.



### Аеродинамічний опір решітки з встановленим дроселем 07300x100. Витяжка.



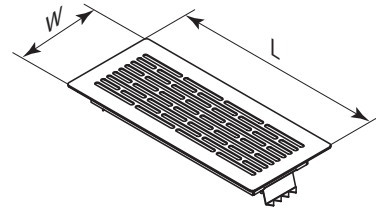
	Площа живого перерізу, м <sup>2</sup>					
	Без дроселю	Видалено вставок - 5	Видалено вставок - 4	Видалено вставок - 3	Видалено вставок - 2	Видалено вставок - 1
Приплив	10380	6690	5920	5070	3650	2950
Витяжка	9830	5650	4560	3680	2740	2100

## РЕШІТКА ПІДЛОГОВА НАКЛАДНА МЕТАЛЕВА ФлексіВент 0924300x100

Припливно-витяжні системи вентиляції житлових приміщень. Встановлюється в підлогові пленими.

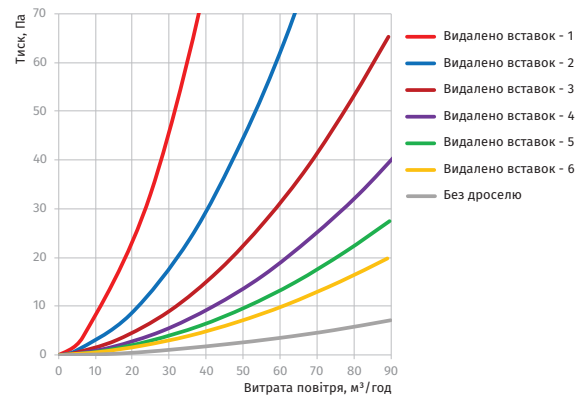


Розміри, мм	L	W	Площа живого перерізу, м <sup>2</sup>
ФлексіВент 0924300x100	351	151	0,013

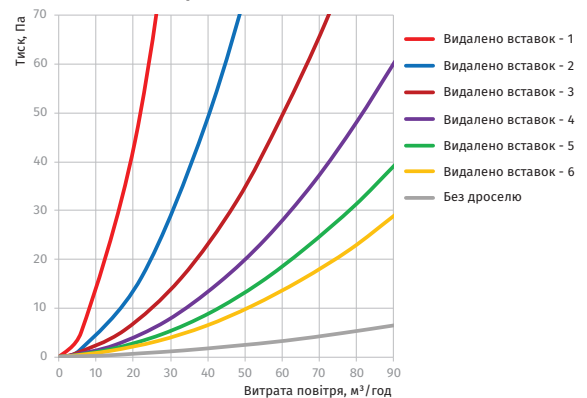


- Виготовлена з металу з білим полімерним покриттям.
- Фіксується пружинами.

### Аеродинамічний опір решітки з встановленим дроселем 07300x100. Приплив.



### Аеродинамічний опір решітки з встановленим дроселем 07300x100. Витяжка.



	Площа живого перерізу, м <sup>2</sup>						
	Без дроселю	Видалено вставок - 6	Видалено вставок - 5	Видалено вставок - 4	Видалено вставок - 3	Видалено вставок - 2	Видалено вставок - 1
Приплив	11600	6200	5310	4220	3120	2150	1310
Витяжка	12210	5060	4290	3390	2500	1730	930

# РЕШІТКИ

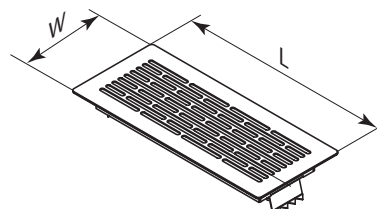
## РЕШІТКА ПІДЛГОВА НАКЛАДНА МЕТАЛЕВА ФлексіВент 0928300x100



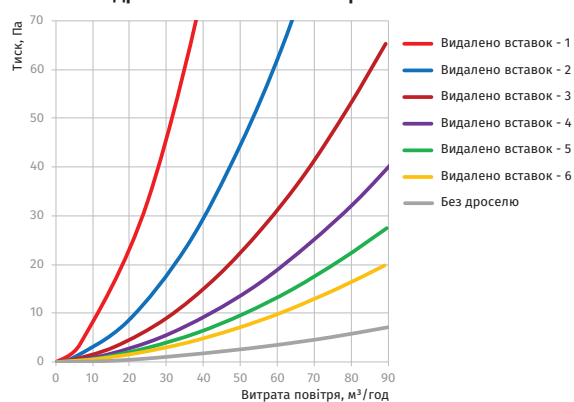
Припливно-витяжні системи вентиляції житлових приміщень. Встановлюється в підлогові пленими.

- Виготовлена з металу з нержавіючої сталі.
- Фіксується пружинами.

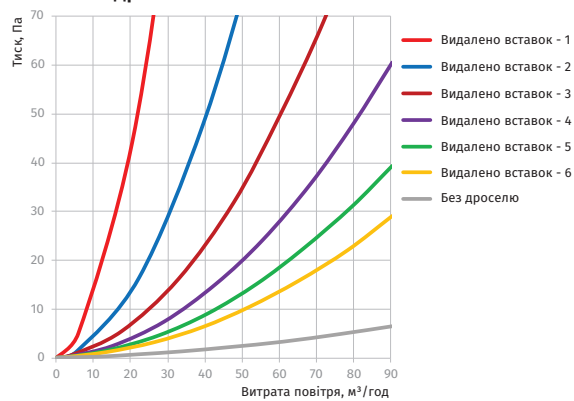
Розміри, мм	L	W	Площа живого перерізу, м <sup>2</sup>
ФлексіВент 0928300x100	351	151	0,013



### Аеродинамічний опір решітки з встановленим дроселем 07300x100. Приплив.



### Аеродинамічний опір решітки з встановленим дроселем 07300x100. Витяжка.



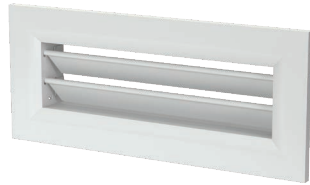
	Площа живого перерізу, м <sup>2</sup>						
	Без дроселю	Видалено вставок - 6	Видалено вставок - 5	Видалено вставок - 4	Видалено вставок - 3	Видалено вставок - 2	Видалено вставок - 1
Приплив	11600	6200	5310	4220	3120	2150	1310
Витяжка	12210	5060	4290	3390	2500	1730	930

## РЕШІТКИ НАСТІННІ МЕТАЛЕВІ

### РЕШІТКА НАСТІННА МЕТАЛЕВА

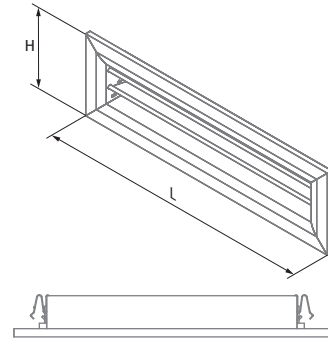
**ФлексіВент 0930200x55**  
**ФлексіВент 0930234x70**

Припливно-втяжні системи вентиляції житлових приміщень. Встановлюється в настінні плenumи.



- Виготовлена з алюмінію з білим полімерним покриттям.
- Фіксується пружинами.
- З регульованими направляючими.

Розміри, мм	H	L	Площа живого перерізу, м <sup>2</sup>
ФлексіВент 0930200x55	97	230	0,007
ФлексіВент 0930234x70	113	262	0,011



**ФлексіВент 0930200x55**  
**ФлексіВент 0930234x70**



**ФлексіВент 0930300x55**



# РЕШІТКИ

## АНЕМОСТАТИ

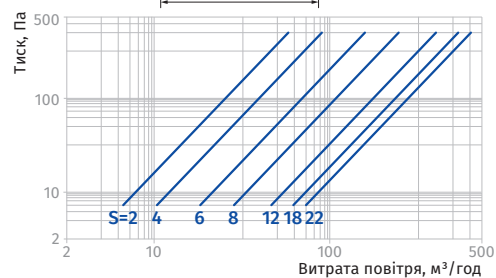
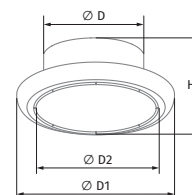
### ПРИПЛИВНИЙ АНЕМОСТАТ AM 125 ПРФ

Припливні системи вентиляції житлових приміщень. Встановлюється в настінні пленими.



- Виготовлений з металу з білим полімерним покриттям.
- Плавне регулювання потоку повітря.

Розміри, мм	Ø D	Ø D1	Ø D2	H
AM 125 ПРФ	20	166	110	124



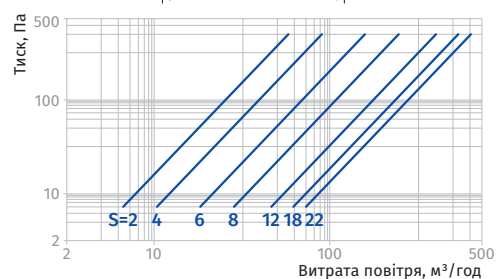
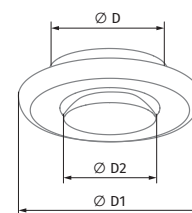
### ВИТЯЖНИЙ АНЕМОСТАТ AM 125 ВРФ

Витяжні системи вентиляції житлових приміщень. Встановлюється в настінні пленими.



- Виготовлений з металу з білим полімерним покриттям.
- Плавне регулювання потоку повітря.

Розміри, мм	Ø D	Ø D1	Ø D2
AM 125 ВРФ	124	154	100





## УНІВЕРСАЛЬНІ ПЛАСТИКОВІ РЕШІТКИ

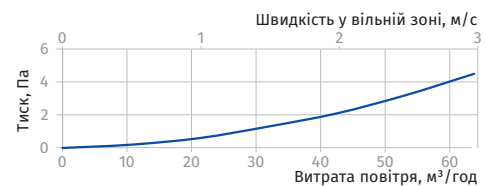
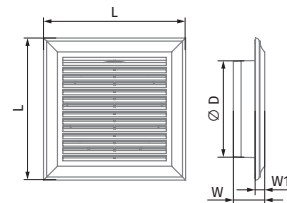
### КВАДРАТНА РЕШІТКА MB 120 Bc

Припливно-витяжні системи вентиляції житлових приміщень. Встановлюється в настінні пленими.



- Виготовлена з антистатичного пластику ABS або полістиролу.
- Кріпиться шурупами.
- Обладнана москітною сіткою.

Розміри, мм	Ø D	L	W	W1	Площа живого перерізу, м <sup>2</sup>
MB 120 Bc	125	180	40,6	12,6	0,006



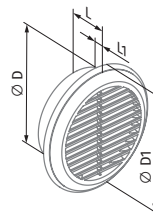
### КРУГЛА РЕШІТКА MB 125 ПФс АБС

Припливно-витяжні системи вентиляції житлових приміщень. Встановлюється в настінні пленими.



- Виготовлена з антистатичного пластику ABS або полістиролу.
- Кріпиться шурупами.
- Обладнана москітною сіткою.

Розміри, мм	Ø D	Ø D1	L	L1	Площа живого перерізу, м <sup>2</sup>
MB 125 ПФс АБС	125	165	42	14	0,007



### ДИFUЗОРИ СТЕЛЬОВІ Ф4 125 ФБ

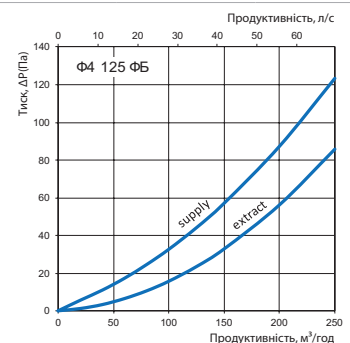
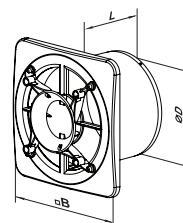
Припливно-витяжні системи вентиляції житлових приміщень. Встановлюється в стельові пленими.



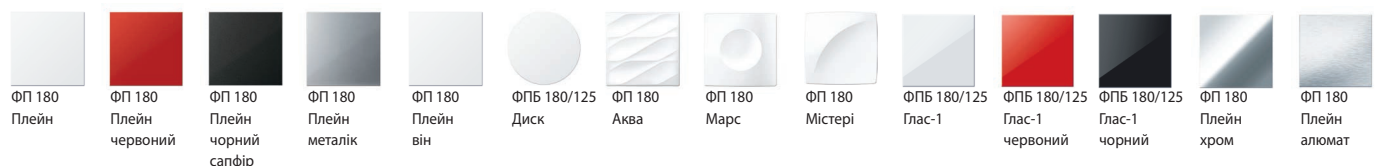
- Виготовлений з високоякісного АБС пластику.
- Може бути обладнаний дроселем 07125 – модифікація Ф4 125 ФБР.
- Решітка дифузора знімається для очищення як самого дифузора, так і плениму з каналами.
- Сумісний з панелями системи Дизайн Концепт, зокрема скляними.



Розміри, мм	Ø D	B	L
Ф4 125 ФБ	124	165	88



### Сумісні панелі



# АКСЕСУАРИ

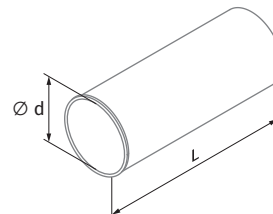
## ПОВІТРОПРОВІД ПЛЕНУМУ ФЛЕКСІВЕНТ 12125

Для припливно-витяжних систем вентиляції житлових приміщень. Подовження повітропроводів для стельового монтажу. Пластикові плenums ФлексіВент.



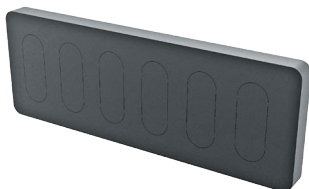
- З'єднувальний діаметр: 125 мм.
- Виготовлений з поліпропілену (PP) з термопластичним еластомером (SEBS).
- Робоча температура: від -20 до +60 °C.

Розміри, мм	Ø d (внутр.)	L
ФлексіВент 12125	127	302



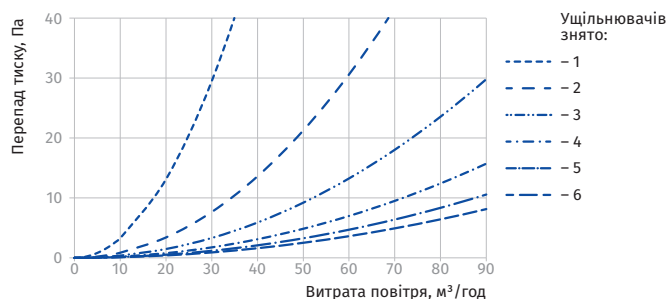
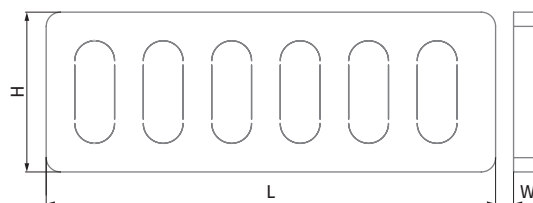
## ДРОСЕЛЬ ФЛЕКСІВЕНТ 07300x100

Припливно-витяжні системи вентиляції житлових приміщень. Регулювання потоку повітря в повітропроводі.



- Вставляється в підлогові плenums **ФлексіВент**.
- Щоб відрегулювати потік повітря, зніміть непотрібні ущільнювачі.
- Робоча температура: від -20 до +60 °C.

Розміри, мм	H	L	W
ФлексіВент 07300x100	112	315	20

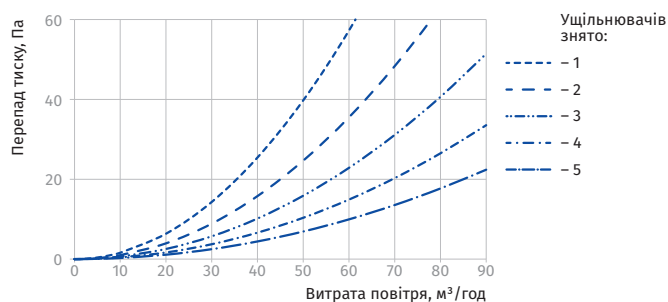


## ДРОСЕЛЬ ФЛЕКСІВЕНТ 07125

Припливно-витяжні системи вентиляції житлових приміщень. Регулювання потоку повітря в повітропроводі.



- Вставляється в плenums **ФлексіВент**.
- Щоб відрегулювати потік повітря, зніміть непотрібні ущільнювачі.
- Робоча температура: від -20 до +60 °C.



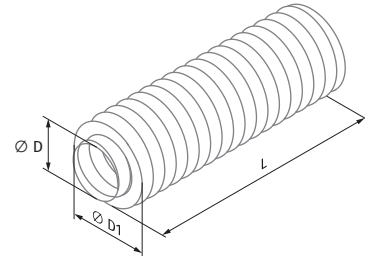
## ГНУЧКИЙ ІЗОЛЬОВАНИЙ ПОВІТРОПРОВІД ІЗОВЕНТ Н

Припливно-втяжні системи вентиляції житлових приміщень. Підключення припливно-втяжних установок до колекторів.



- Виготовлений з алюмінієвої фольги та ламінований поліефірною плівкою.
- Кріпиться до патрубків за допомогою хомутів або монтажної стрічки АЛТ 050/10.

Розміри, мм	Ø D	Ø D1	L
ІзоВент Н/127/7,6	127	152	7,6
ІзоВент Н/152/7,6	152	177	7,6
ІзоВент Н/162/7,6	162	187	7,6
ІзоВент Н/203/7,6	203	228	7,6



Товарна позиція	ІзоВент Н
Діапазон розмірів, мм	127; 152; 162; 203
Основа повітропроводу	Металізована поліефірна плівка (45 мкм)
Дріт повітропроводу	Сталева пружина (товщина 0,8–1,5 мм)
Ізоляція	Мінеральна вата (25 мм)
Зовнішній рукав	Металізована поліефірна плівка (45 мкм)
Діапазон температур, °С	-30...+120
Стандартна довжина, м	7,6
Довжини (нарізка), м	7,6
Швидкість повітря, м/с	30
Максимальний робочий тиск, Па	3000

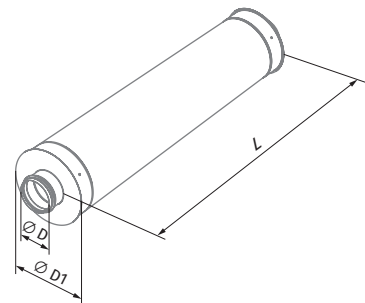
## ГЛУШНИК СР

Застосовується для поглинання шуму, який утворюється під час роботи вентиляційного обладнання та поширюється системами повітропроводів.



- Корпус глушника СР з оцинкованої сталі заповнений вогнетривким звукоізоляційним матеріалом і оснащений захисним покриттям для запобігання видуванню волокна.
- Глушники оснащені з'єднувальними фланцями з гумовим ущільненням для герметичного з'єднання зі стрічкою повітропроводів.

Розміри, мм	Ø D	Ø D1	L
СР 125/900	125	225	900
СР 150/900	149	250	900
СР 160/900	159	252	900
СР 200/900	198	318	900



# АКСЕСУАРИ

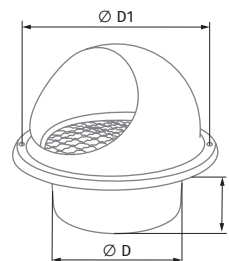
## МЕТАЛЕВИЙ КОВПАК МВМ ... 6Вс Н

Оздоблення виходів припливно-витяжної вентиляції.



- Виготовлений з неіржавної сталі.
- Оснащений захисною сіткою.
- Має гумові ущільнювачі для щільного контакту зі стіною.
- Кріпиться шурупами.

Розміри, мм	Площа живого перерізу, см <sup>2</sup>	Ø D	Ø D1	L
МВМ 122 6Вс Н	82	120	165	52
МВМ 152 6Вс Н	126	145	192	62
МВМ 162 6Вс Н	135	155	192	62
МВМ 202 6Вс Н	178	195	253	73



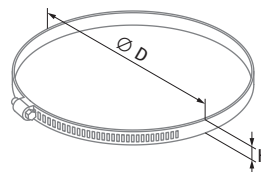
## ХОМУТ С ... Ц

Приєднання гнучких ізольованих повітропроводів до патрубків вентиляційних установок та до колекторів.



- Виготовлений з оцинкованої сталі.

Розміри, мм	Ø D	Н
С 125 Ц	110-130	9
С 150 Ц	140-160	9
С 160 Ц	150-170	9
С 200 Ц	190-210	9



## АЛЮМІНІЄВА МОНТАЖНА СТРІЧКА АЛТ 050/10

Захист від зовнішніх впливів та герметизація з'єднань гнучких ізольованих повітропроводів з іншими елементами системи.



- Виготовлена з алюмінієвої та ПЕТ-фольги, вкритої шаром клею.
- Стрічка постачається в рулонах, а клейовий шар захищений додатковим захисним шаром.

Розміри, мм	АЛТ 050/10
Довжина, м	10
Ширина L, мм	50
Загальна товщина стрічки, мкм	32
Розривне навантаження	57 Н/25 мм <sup>2</sup>
Розтяг до розриву, не менше, %	3
Клейкість	8,25 Н/25 мм <sup>2</sup>
Температура застосування, °С	+10...+40
Максимальна температура робочої поверхні, °С	+100
Стойкість до ультрафіолету	+

## БУТИЛКАУЧУКОВА СТРІЧКА БЛГ 050/15

Для герметизації з'єднання повітропроводу/фланця перед заливанням бетону.



- Виготовлена з бутилкаучуку.
- Стрічка постачається в рулонах, а клейовий шар захищений додатковим захисним шаром.
- Водонепроникна.

Розміри, мм	БЛГ 050/15
Довжина, м	15
Ширина, мм	50
Температура застосування, °С	+5...+30
Робоча температура експлуатації, °С	-20...+70



# VENTS

[www.vents.ua](http://www.vents.ua)

ВЕНТС залишає за собою виключне право вносити будь-які зміни в конструкцію, дизайн, специфікацію, змінювати комплектувальні у виготовленій продукції в будь-який час без попереднього про це повідомлення для покращення якості виготовленої продукції та подальшого розвитку виробництва.

2024-04

