



ОРГАНІЗАЦІЯ СИСТЕМИ ВЕНТИЛЯЦІЇ В БОМБОСХОВИЩАХ ТА УКРИТТЯХ

із застосуванням обладнання Вентс

Зміст

Загальний опис	3
Вимоги до системи вентиляції та підпору повітря у бомбосховищі	4
Типове рішення використання обладнання	6
Електроручний відцентровий вентилятор з вертикальним викидом ЕРВ	7
Акcesуари для системи вентиляції бомбосховища	10

Загальний опис

Головна мета бомбосховища – забезпечити захист та безпеку людей у разі виникнення надзвичайних ситуацій, коли зовнішнє середовище стає загрозливим та небезпечним для перебування людей на відкритому повітрі.

Бомбосховища обладнуються з використанням особливих матеріалів та конструкцій, що здатні витримувати руйнівні удари. Не менш важливо створити в бомбосховищі відповідні санітарні умови для перебування людей у ньому під час загрози. Однією з таких умов є правильно організована **вентиляція**.

Вентиляція в бомбосховищі необхідна з кількох причин. По-перше, вона забезпечує надходження свіжого повітря та відведення відпрацьованого, що допомагає підтримувати комфортні умови всередині укриття та запобігає перегріву повітря чи задусі. По-друге, вентиляція, оснащена фільтрами-поглиначами, запобігає потраплянню газоподібних засобів масового ураження, аерозолів та пилу, які можуть надійти всередину укриття внаслідок руйнівних ударів. Це особливо важливо для захисту здоров'я та безпеки людей, які перебувають усередині. Ефективна вентиляція є важливим аспектом безпеки та комфорту в бомбосховищі.

Компанія **Вентс** пропонує повний асортимент обладнання для організації ефективної вентиляції та підпору повітря в бомбосховищах та укриттях відповідно до нормативних вимог ДБН В.2.2-5.



ВИМОГИ ДО СИСТЕМИ ВЕНТИЛЯЦІЇ ТА ПІДПОРУ ПОВІТРЯ В БОМБОСХОВИЩІ

ПРИ ПРОЄКТУВАННІ ТА БУДІВНИЦТВІ ЗАХИСНИХ СПОРУД
І СПОРУД ПОДВІЙНОГО ПРИЗНАЧЕННЯ



Сховища зазвичай слід обладнувати системами вентиляції для двох режимів роботи:

- чистої вентиляції – режим I (впродовж 48 годин);
- фільтровентиляції – режим II (впродовж 12 годин).

Систему вентиляції проєктують, враховуючи максимальну кількість людей, яка може одночасно розташовуватися в укритті.

Кількість зовнішнього повітря, яке подається у захисну споруду (споруду подвійного призначення), слід приймати:

- у режимі чистої вентиляції (режим I) – до 11 м³/год на одну особу;
- у режимі фільтровентиляції (режим II) – з розрахунку 2 м³/год на одну особу, яка підлягає укриттю, 5 м³/год на одного працівника у приміщеннях пункту керування та 10 м³/год на одного працівника у фільтровентиляційній камері з електроручними вентиляторами.

Експлуатаційний підпір повітря має становити 20-50 Па.

Довжина повітропроводу від електроручного вентилятора до найбільш віддаленого вентиляційного отвору має бути не більше ніж 30 м.

У режимі чистої вентиляції подавання очищеного від пилу зовнішнього повітря повинне забезпечувати необхідний обмін повітря і видалення з приміщень теплоти та вологи. Кількість зовнішнього повітря визначається розрахунком.

Для чистої вентиляції, фільтровентиляції та вентиляції ДЕС повітрязабори повинні бути роздільними. На повітрязаборах і витяжних пристроях слід передбачити встановлення противибухових пристроїв, що мають захисний короб.

Регенеративні установки та фільтри слід встановлювати в окремих приміщеннях, що межують із внутрішніми приміщеннями сховища.

Типове рішення використання обладнання

Вентиляцію з механічним спонуканням у ПРУ рекомендовано передбачати із застосуванням електроручних вентиляторів ЕРВ.

Приклад організації дворезимної вентиляції за допомогою вентилятора Вентс ЕРВ:

- у режимі чистої вентиляції – герметичні клапани ГК **2** (закриті), відсікаючи від припливної системи фільтри-поглиначі **3**, герметичний клапан ГК **1** (відкритий);
- у режимі фільтровентиляції – герметичні клапани ГК **2** (відкриті), завдяки чому припливна система забезпечує нормативну витрату повітря (режим II), повітря проходить через фільтри-поглиначі **3**. Герметичний клапан ГК **1** (закритий).



Кожух припливний захищений КПЗ



Захисна решітка МЗР



Клапан герметичний ГК



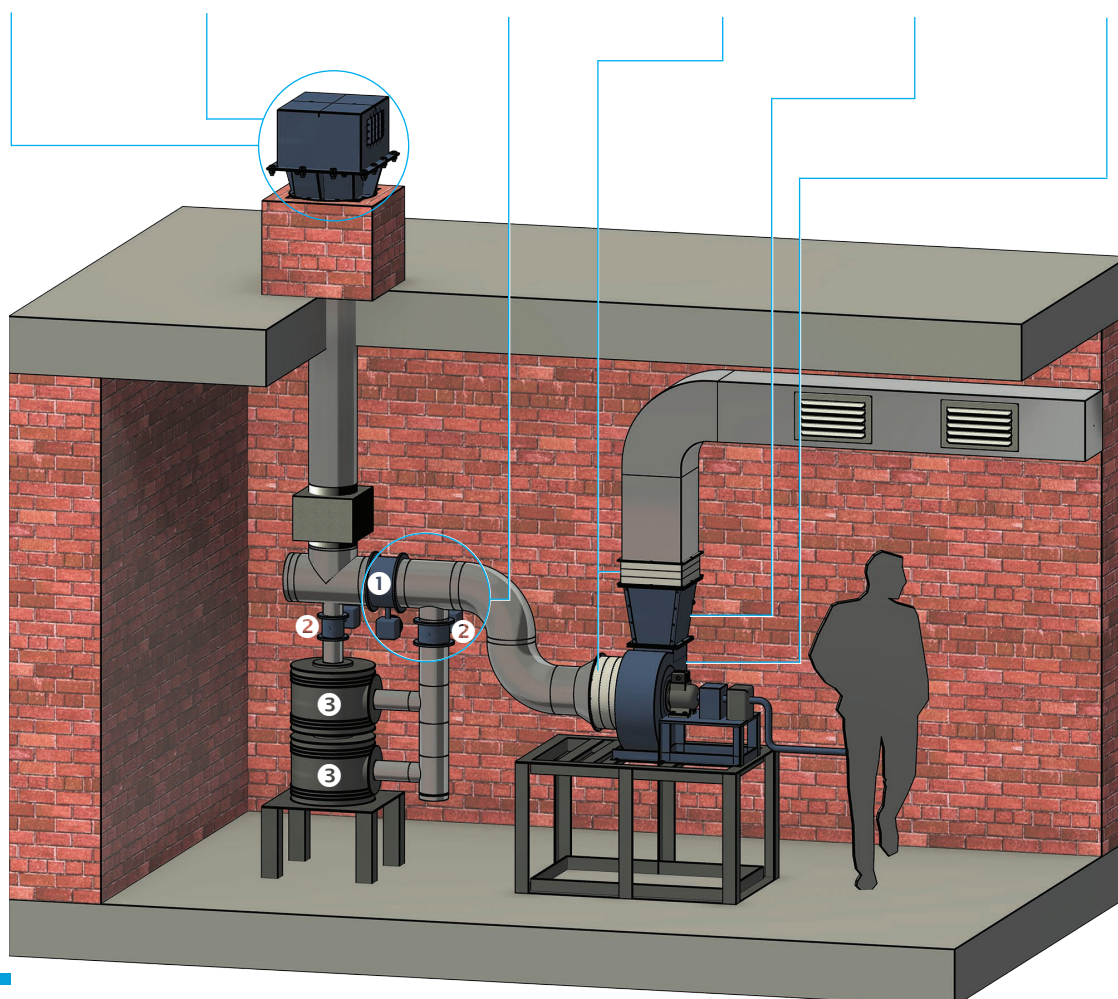
Гнучкі вставки ВВФ, ВВГ



Витратомір-відсікач ВВ-П



Вентилятор електроручний ЕРВ



Електроручний відцентровий вентилятор з вертикальним викидом ЕРВ



Електроручний відцентровий вентилятор з вертикальним викидом
Продуктивність – до 6500 м³/год

Застосування

Електроручні вентилятори призначенні для застосування в припливних та витяжних системах бомбосховищ і укриттів у режимі чистої вентиляції (режим I) та фільтровентиляції (режим II).

Можуть працювати від електричної мережі та ручного привода. Застосовуються переважно в захисних спорудах цивільного захисту, можуть використовуватися для вентиляції колодязів та інших споруд в умовах відсутності електроживлення. При виборі вентилятора необхідно врахувати витрату фільтровентиляції та підпору повітря у сховище. Якщо характеристики вентилятора не покривають потреб чистої вентиляції, можливе використання декількох вентиляторів ЕРВ з паралельною роботою в системі.

Експлуатація

Вентилятори працюють в умовах помірного (У) клімату 2-ї категорії розміщення (У2) за ДСТУ 15150

з температурою навколишнього середовища від -20 до +40 °С. У разі роботи вентилятора від ручного привода підключення вентилятора до редуктора відбувається автоматично за допомогою муфти зчеплення. Для запуску роботи вентилятора потрібно задіяти від 1 до 3 операторів.

Конструкція

Вентилятор ЕРВ складається з металевого, стійкого до корозії корпусу, нерухомої частини, електричного двигуна та редуктора. Напірні та всмоктувальні патрубки в обладнанні з'єднуються за допомогою фланців.

Електродвигун

Вентилятори оснащені трифазними електродвигунами, розрахованими на напругу 400 В/50 Гц. Клас захисту електродвигунів – IP54.

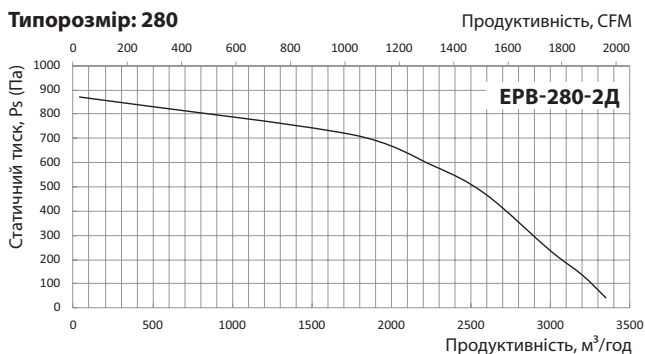
Умовне позначення

Серія	Типорозмір колеса	Виконання електродвигуна	
		Кількість полюсів	Фазність
ВЕНТС ЕРВ	280; 315; 355; 400	2	Д: трифазний
		4	
		6	

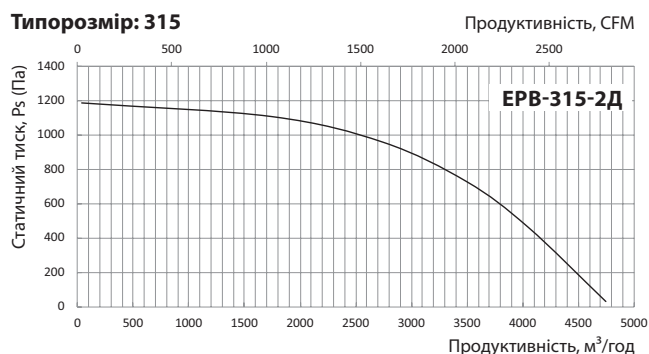
Технічні характеристики

Номинальні технічні характеристики	Тип вентилятора					
	ЕРВ-280-2Д	ЕРВ-315-4Д	ЕРВ-315-2Д	ЕРВ-355-2Д	ЕРВ-400-6Д	ЕРВ-400-4Д
Маса, кг	49	49	57	75	64	63
Напруга, В	400	400	400	400	400	400
Споживана потужність, кВт	0,55	0,25	1,1	2,2	0,25	0,37
Сила струму, А	1,27 (1,43)	0,81 (0,8)	2,3 (2,65)	4,45 (4,97)	0,83 (0,98)	1,15 (1,12)
Частота обертання, об/хв	3000	1500	3000	3000	1000	1500
Зусилля на рукоятці в момент рушання, кгс	<35	<30	<35	<35	<30	<30

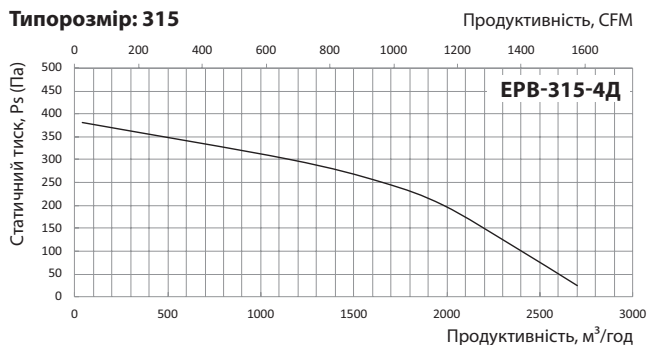
Типорозмір: 280



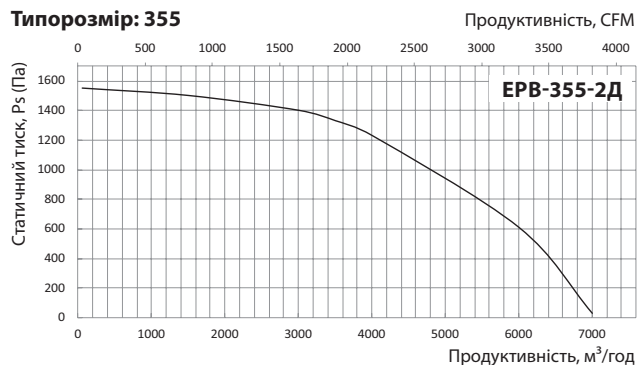
Типорозмір: 315



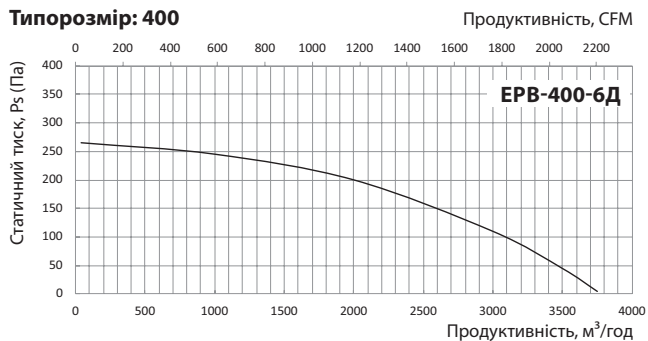
Типорозмір: 315



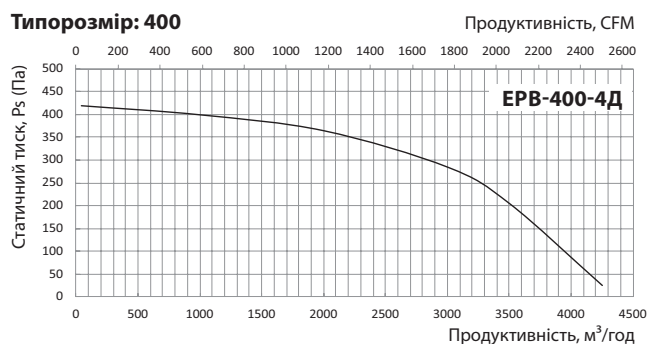
Типорозмір: 355



Типорозмір: 400

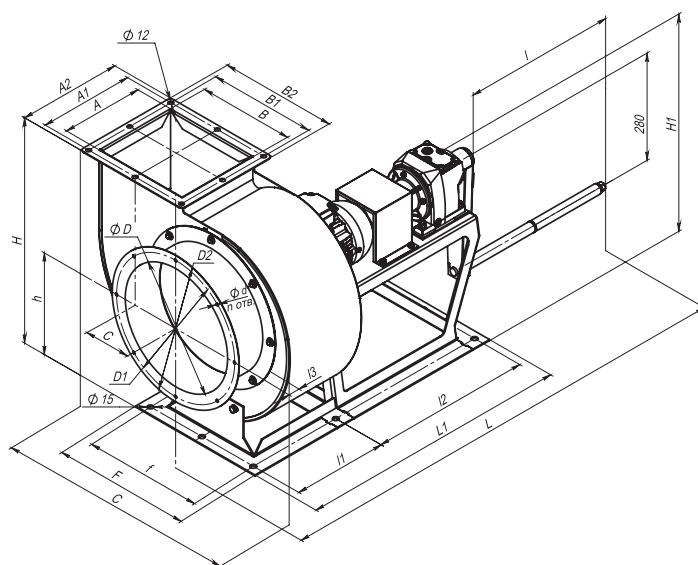


Типорозмір: 400

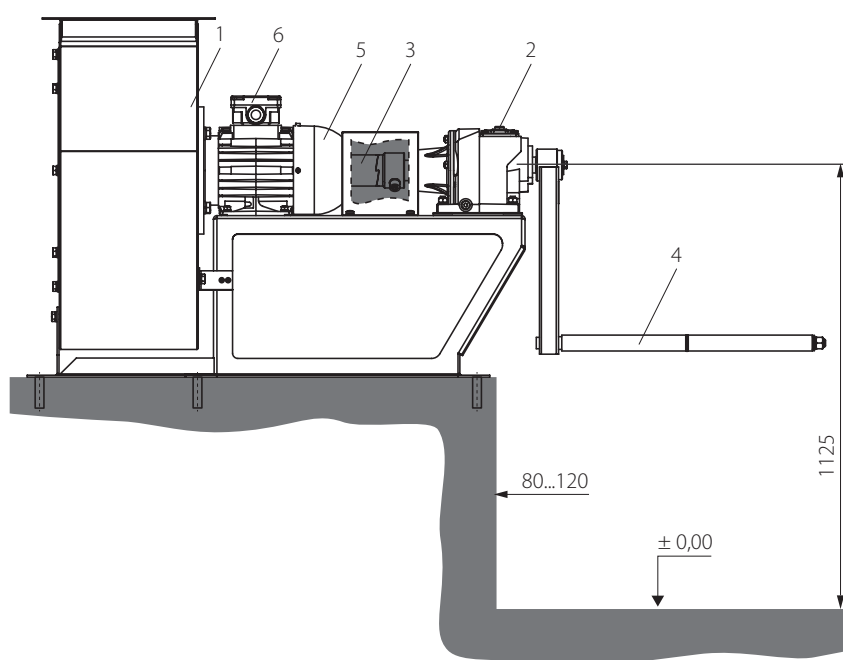


Габаритні розміри вентилятора ЕРВ

Модель	Розміри, мм																							Маса, кг	
	A	A1	A2	B	B1	B2	C	C1	D	D1	D2	d	n	F	f	H	H1	h	L	L1	I	I1	I2		I3
ЕРВ-280-2Д	181	210	230	222	245	265	535	193	260	286	306	7	8	360	310	480	370	295	1295	710	400	220	450	110	50
ЕРВ-315-4Д	212	248	272	247	280	307	602	215	310	356	382	7	8	360	310	565	395	325	1295	710	400	250	420	110	50
ЕРВ-315-2Д	212	248	272	247	280	307	602	215	310	356	382	7	8	360	310	580	410	340	1350	770	400	250	480	110	58
ЕРВ-355-2Д	232	268	292	277	312	338	675	242	310	356	382	7	8	400	350	665	460	385	1410	835	400	270	525	110	75
ЕРВ-400-6Д	265	301	325	318	354	380	760	271	362	395	421	10	8	400	350	730	490	420	1550	760	600	300	420	110	64
ЕРВ-400-4Д	265	301	325	318	354	380	760	271	362	395	421	10	8	400	350	730	490	420	1550	760	600	300	420	110	63



Конструкція вентилятора ЕРВ



1. Вентилятор
2. Редуктор
3. Муфта зчеплення
4. Рукоятка
5. Двигун
6. Клемна коробка

Аксесуари для системи вентиляції бомбосховища

Рама монтажна
PM



Застосування

PM призначена для монтажу лінійки електроручних вентиляторів ЕРВ. Монтажна рама розрахована на навантаження в межах 50-180 кг/м² в залежності від типорозміру. Температурний діапазон перемішуваного середовища варіюється від -20 °С до +40 °С.

Конструкція

Монтажна рама виконує функцію перехідного елемента між вентилятором та фундаментом.

Рама виготовлена з вуглецевої сталі з порошковим покриттям за каталогом RAL 5007 Muar.

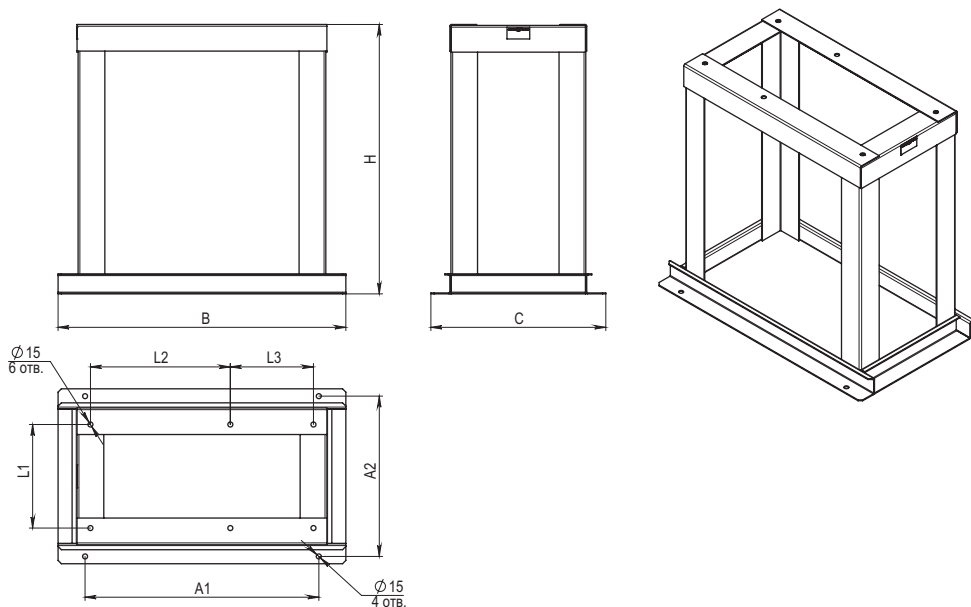
Ергономічна конструкція рами дозволяє легко монтувати її на різних поверхнях.



Приклад монтажу

Габаритні розміри

Найменування	Модель ЕРВ	H	A1	A2	L1	L2	L3	B	C	Маса
PM-1	ЕРВ-280-2Д	830	700	480	310	449	223	865	524	27,9
PM-2	ЕРВ-315-2Д	807	700	480	310	419	249	862	524	27,6
PM-3	ЕРВ-355-2Д	741	820	520	350	523	269	986	564	28,8
PM-4	ЕРВ-400-4Д	710	700	520	350	418	302	914	564	27,4
PM-4	ЕРВ-400-6Д	710	700	520	350	418	302	914	564	27,4
PM-5	ЕРВ-315-4Д	800	700	480	310	419	249	862	524	27,5



Клапан витратомір-відсікач прямокутний **ВВ-П**



Застосування

Пристрій серії ВВ-П призначений для нормального функціонування вентиляції бомбосховища у режимі фільтрації. Клапан витратомір-відсікач призначений для визначення витрат повітря системи, до складу якої входить електроручний вентилятор серії ЕРВ. Також пристрій виконує функцію

зворотного клапана після завершення роботи вентилятора.

Конструкція

Клапан являє собою конструкцію призматичної форми і складається з таких елементів:

- корпусу з листової сталі;
- заслінки, що встановлюється на горизонтальній вісі;
- приєднувальних фланців прямокутного перерізу.

Заслінка виконує функцію запірно-регульовального елемента. Разом з віссю заслінка повертається під натиском повітря з вентилятора. На вісі встановлено стрілку, що вказує витрати повітря на шкалі.

Під час роботи електроручного вентилятора заслінка відкривається на встановлену маркувальною стрілкою величину. Після завершення роботи вентилятора

заслінка повертається у горизонтальне положення та відсікає вентилятор від вентиляційної мережі.

Технічні характеристики

Клапан виготовляється з вуглецевої сталі з порошковим покриттям згідно з каталогом RAL 5007 Muar і тільки прямокутного перерізу. Клапан може бути встановлений лише у вертикальному положенні. Вимога щодо теплопровідності та належності до класу протікання не висувається.

Клапани ВВ-П використовуються лише для вентиляторів ЕРВ.

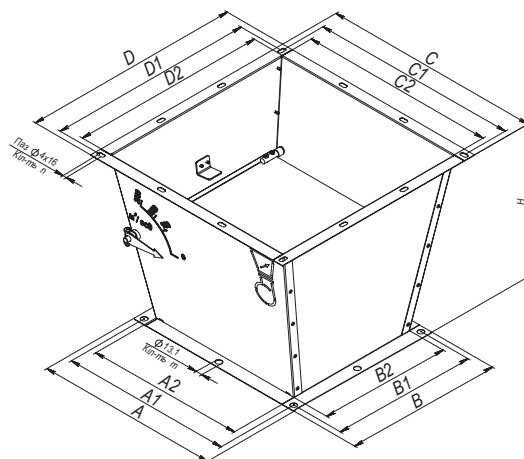
Температурний діапазон переміщуваного середовища варіюється від -20 °С до +40 °С. Клапан може експлуатуватися в умовах помірного (У) клімату 2-ї категорії розміщення (У2).

Габаритні розміри

Тип	Розміри, мм														м, шт	п, шт	Маса, кг
	A	A1	A2	B	B1	B2	C	C1	C2	D	D1	D2	H				
ВВ-П1	306	280	246	272	248	212	355	330	307	355	330	307	310	8	8	5,05	
ВВ-П2	380	354	320	325	301	265	454	429	403	454	429	403	350	8	12	7,23	
ВВ-П3	271	245	213	234	210	176	355	330	305	355	330	305	310	8	8	4,61	
ВВ-П4	306	280	246	272	248	212	355	330	307	355	330	307	310	8	8	5,05	
ВВ-П5	338	312	280	292	268	234	415	390	365	415	390	365	310	8	8	5,76	
ВВ-П6	380	354	320	325	301	265	454	429	403	454	429	403	350	8	12	7,23	

Таблиця підбору ВВ-П

Клапан витратомір-відсікач ВВ-П	Вентилятор ЕРВ
ВВ-П1	ЕРВ-315-4Д
ВВ-П2	ЕРВ-400-6Д
ВВ-П3	ЕРВ-280-2Д
ВВ-П4	ЕРВ-315-2Д
ВВ-П5	ЕРВ-355-2Д
ВВ-П6	ЕРВ-400-4Д



Захисна решітка МЗР, УЗР



Застосування

Захисні решітки МЗР, УЗР призначені для ізоляції вентиляційної системи від контакту із зовнішнім середовищем у разі виникнення повітряної ударної хвилі.

Конструкція

Виріб складається з металевої решітки, до якої шарнірами кріплять жалюзійні металеві пластини. Під дією надлишкового тиску жалюзі щільно прилягають до решітки та зупиняють надмірний повітряний потік, викликаний ударною

хвилею. Після стабілізації надлишкового тиску жалюзі під дією пружин повертаються у початкове положення. Кут нахилу лопатей до площини решітки можна змінювати за допомогою регулювальних гвинтів у межах від 0° до 45°. За замовчуванням виріб вкривають порошковою фарбою RAL 5007 Muar. За запитом можлива заміна кольору згідно з RAL.

Монтаж

Решітку монтують у комплекті з корпусом КЗР або кожухом КПЗ.

Умовне позначення

Серія	Типорозмір, мм
МЗР: малогабаритна захисна решітка УЗР: уніфікована захисна решітка	282x321; 500x500; 595x649; 700x745; 815x2200

Додаткові комплектувальні



Корпус захисної решітки КЗР



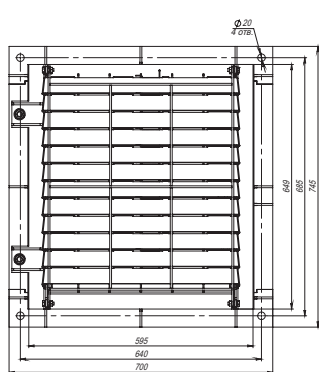
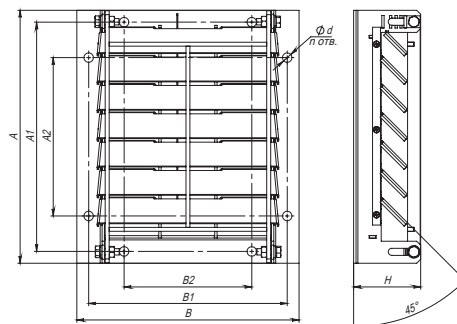
Кожух припливний захищений КПЗ

Технічні характеристики

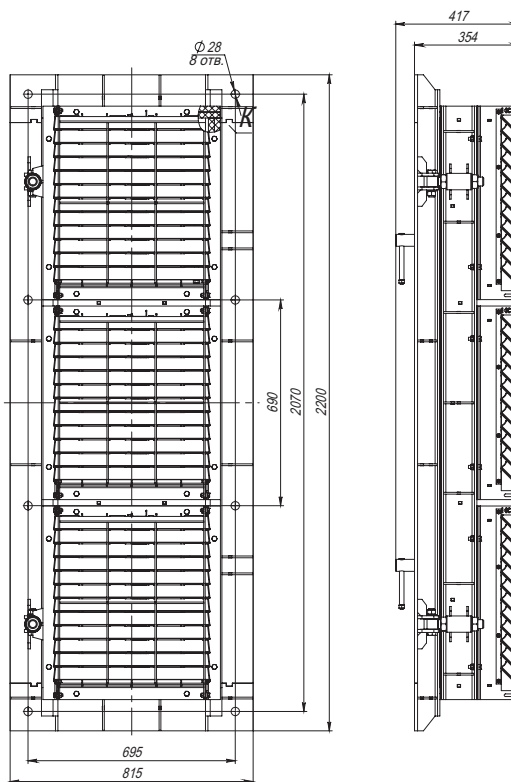
Номинальні технічні характеристики	Найменування виробу				
	МЗР-282x321	МЗР-500x500	УЗР-595x649	УЗР-700x745	УЗР-815x2200
Номинальна витрата повітря, м³/год	до 1500	до 4500	до 8000	до 8000	до 25000
Опір ударної хвилі, кгс/см²	0,3–10				
Площа живого перерізу, м²	0,045	0,135	0,235	0,235	0,705
Час спрацювання лопатей, с	0,4	0,4	0,7	0,7	0,7
Об'єм розширювальної камери (ділянки трубопроводу) за противибуховим пристроєм, м³	0,5	1	2	2	6

Габаритні розміри

Тип	Розміри, мм								n, шт	Маса, кг
	A	A1	A2	B	B1	B2	H	d		
МЗР-282x321	321	291	201	282	252	162	85			6
МЗР-500x500	500	460	300	500	460	240	137	12	8	22
УЗР-595x649	649	610	430	595	555	370	143			33
УЗР-700x745	-	-	-	-	-	-	-	20	4	70
УЗР-815x2200	-	-	-	-	-	-	-	28	8	305



УЗР-700x745



УЗР-815x2200

Корпус захисної решітки **КЗР**



Застосування

Корпус призначений для встановлення у нього захисної решітки МЗР, УЗР. Корпус встановлюється на повітропроводах діаметром від 100 до 710 мм.

Конструкція

Корпус КЗР виготовляється з вуглецевої сталі. За замовчуванням виріб вкривають порошковою фарбою RAL 5007 Muar.

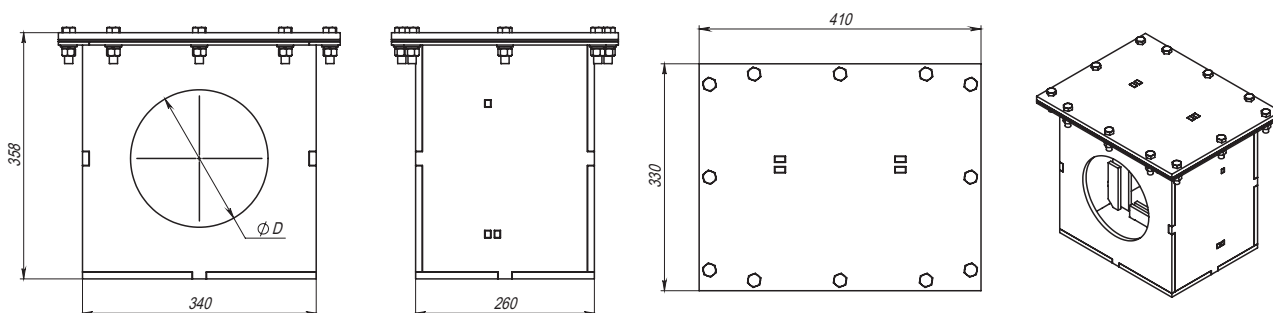
Монтаж

Корпус КЗР потрібно монтувати на повітропроводах так, щоб забезпечити вільний доступ фахівцям для обслуговування та відкриття кришки корпусу.

Габаритні розміри КЗР-С

*Для решітки МЗР-282x321

Тип	ØD, мм	Маса, кг
КЗР-С-ДН100	100	53
КЗР-С-ДН125	125	52
КЗР-С-ДН150	150	51
КЗР-С-ДН160	160	51
КЗР-С-ДН180	180	50
КЗР-С-ДН200	200	49
КЗР-С-ДН225	225	48
КЗР-С-ДН250	250	47
КЗР-С-ДН280	280	45
КЗР-С-ДН300	300	43



Габаритні розміри КЗР-М

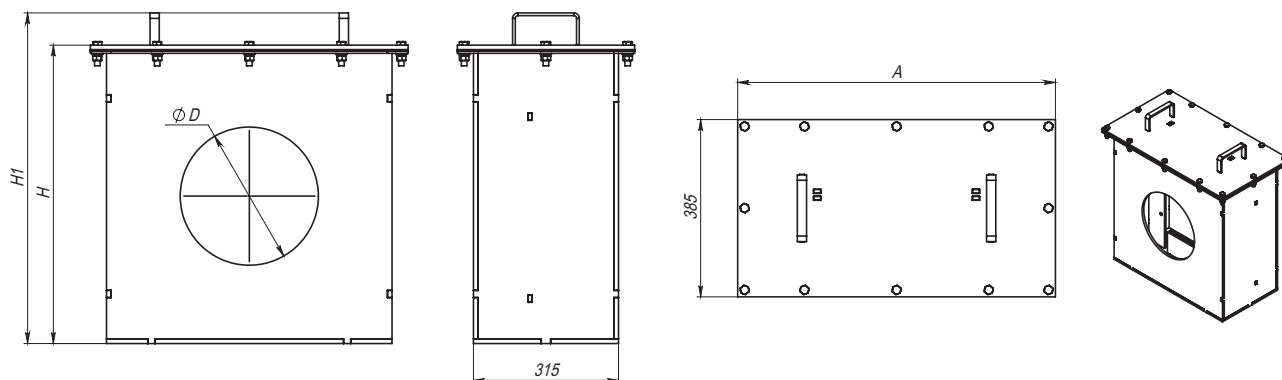
*Для решітки МЗР-500x500

Тип	∅D, мм	H, мм	H1, мм	A, мм	Маса, кг
КЗР-М-ДН300	300	648	718	690	135
КЗР-М-ДН315	315				133
КЗР-М-ДН355	355				130
КЗР-М-ДН400	400				126
КЗР-М-ДН450	450				121
КЗР-М-ДН500	500				115
КЗР-М-ДН560	560				107

Габаритні розміри КЗР-У

*Для решітки УЗР-595x649

Тип	∅D, мм	H, мм	H1, мм	A, мм	Маса, кг
КЗР-У-ДН300	300	778	848	820	179
КЗР-У-ДН315	315				178
КЗР-У-ДН355	355				175
КЗР-У-ДН400	400				171
КЗР-У-ДН450	450				166
КЗР-У-ДН500	500				160
КЗР-У-ДН560	560				152
КЗР-У-ДН630	630				142
КЗР-У-ДН710	710				128



Кожух припливний захисний КПЗ



Застосування

Кожух призначений для встановлення у нього захисної решітки МЗР-282x321 та МЗР-500x500. Кожух захищає секцію від механічних пошкоджень та атмосферних опадів. Встановлюється на повітропроводах діаметром від 150 до 500 мм.

Конструкція

Корпус КПЗ виготовляється з вуглецевої сталі. За замовчуванням виріб вкривається порошковою фарбою RAL 5007 Muar.

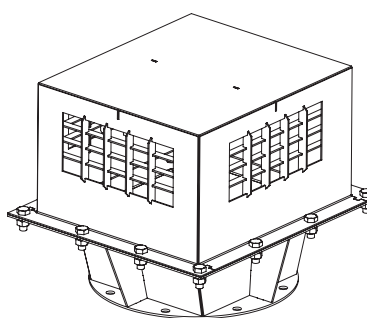
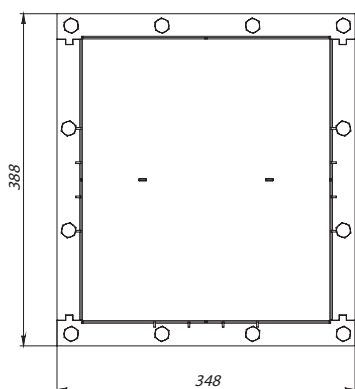
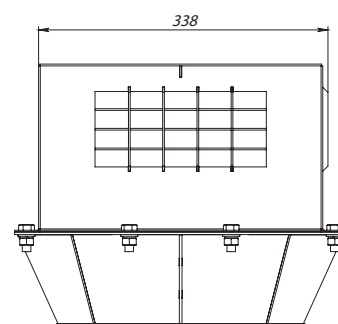
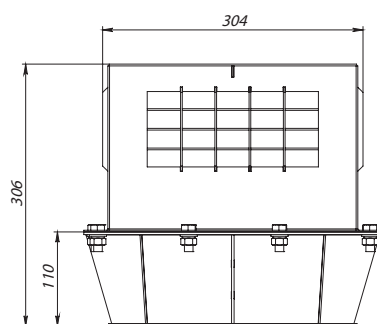
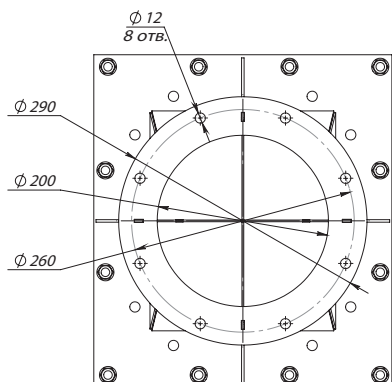
Монтаж

Кожух з малогабаритною захисною решіткою МЗР кріпиться до спецперехідника болтовим з'єднанням. Під час монтажу захисної секції МЗР на сталевому кожусі зі спецперехідником необхідно забезпечити вільний доступ фахівцям для обслуговування та ремонту виробу.

Габаритні розміри КПЗ-С-ДН200

*Для решітки МЗР-282x321.

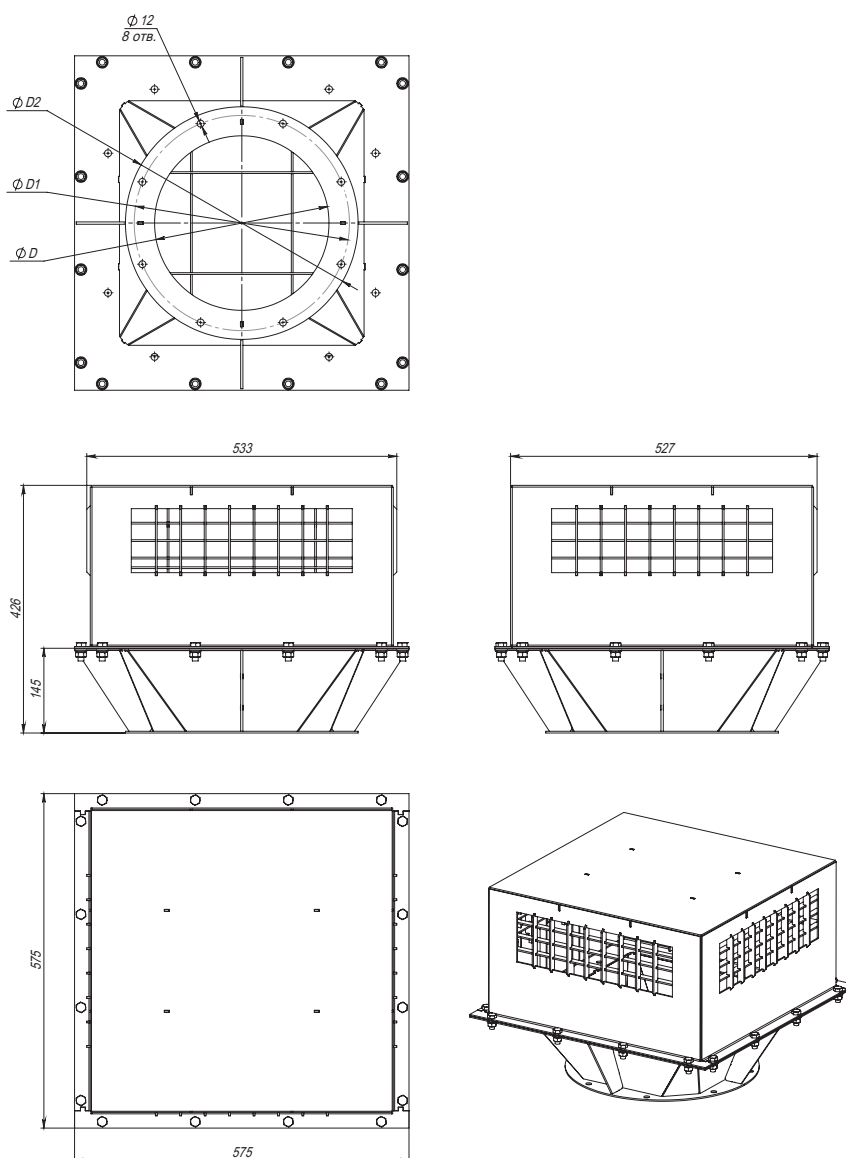
Можливе виготовлення виробу з діаметром підключення ДН150-355.



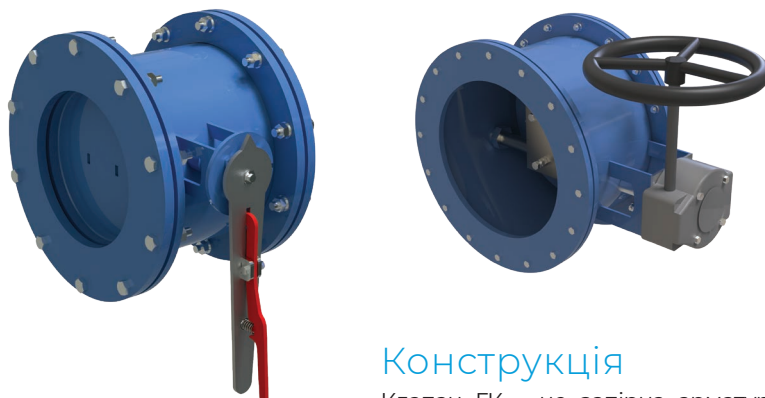
Габаритні розміри КПЗ-М

*Для решітки МЗР-500x500

Тип	ØD, мм	ØD1, мм	ØD2, мм	Маса, кг
КПЗ-М-ДН300	300	370	400	34
КПЗ-М-ДН315	315	385	415	34
КПЗ-М-ДН355	355	425	455	34
КПЗ-М-ДН400	400	470	500	35
КПЗ-М-ДН450	450	500	540	36



Клапан герметичний вентиляційний ГК



тичне перекриття прохідного перерізу клапана;

- важеля, що гарантує щільне прилягання тарелі до ущільнювальної поверхні;
- робочого механізму, що безпосередньо бере участь у відкритті / закритті клапана.

Технічні характеристики

Герметичні клапани розраховані на тиск не менше ніж 0,1 МПа (1 кгс/см²) з ручним приводом діаметром до 600 мм включно відповідно до вимог, зазначених у ДБН В.2.2.5-2023.

Клапан виготовляється з вуглецевої сталі з порошковим покриттям за каталогом RAL 5007 Muar.

Температурний діапазон переміщуваного середовища варіюється від -20 °С до +40 °С. Клапан може експлуатуватися в умовах помірного (У) клімату 2-ї категорії розміщення (У2).

Конструкція

Клапан ГК – це запірна арматура, конструктивно виконана у вигляді клапана, тобто її замикальний елемент переміщується паралельно осі потоку робочого середовища.

Клапан складається з таких елементів:

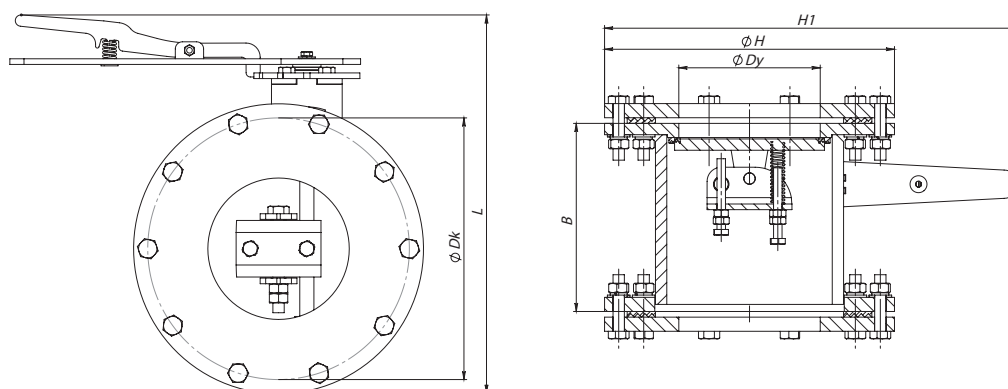
- корпусу, виконаного з вуглецевої сталі з порошковим покриттям;
- фланців;
- тарелі, що забезпечує герме-

Застосування

Клапани герметичні типу ГК призначені для установлення на повітропроводах вентиляційних систем у якості запірних пристроїв і слугують для ізоляції приміщень від зовнішнього середовища або від інших приміщень, пов'язаних однією інженерною мережею.

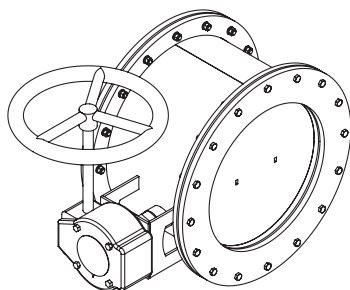
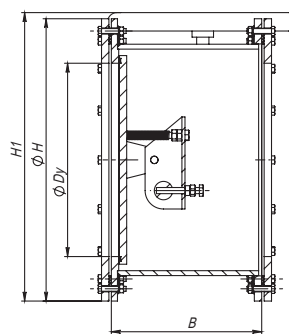
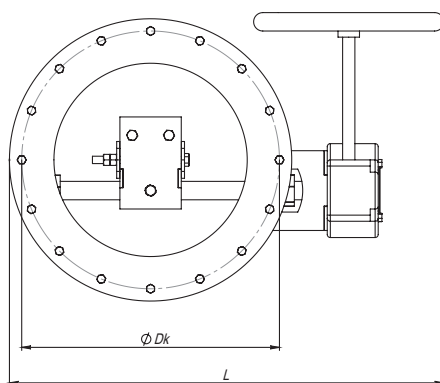
Габаритні розміри

Тип	Номінальний діаметр Ду, мм	H, мм	H1, мм	B, мм	L, мм	Діаметр розміщення кріплення Dk, мм	Кількість та розмір болтів під кріплення	Маса з фланцями та кріпленням, кг
ГК 100	100	205	292,5	133	268	185	M8x10	12,0
ГК 150	150	255	317,5	153	323	235	M8x10	17,5
ГК 200	200	305	342,5	173	374	275	M10x12	22,5
ГК 225	225	330	355	183	400	300	M10x12	25,5
ГК 250	250	355	367,5	193	426	325	M10x14	29,0
ГК 300	300	430	-	213	490	400	M10x16	41,0



Габаритні розміри

Тип	Номинальний діаметр D_u , мм	H, мм	H1, мм	B, мм	L, мм	Діаметр розміщення кріплення D_k , мм	Кількість та розмір болтів під кріплення	Маса з фланцями та кріпленням, кг
ГК 315	315	460	470	245	708	420	M10x16	72
ГК 355	355	490	-	285	739	450	M10x18	79
ГК 400	400	530	-	305	780	500	M10x20	87
ГК 450	450	600	-	305	855	550	M10x22	104
ГК 500	500	670	-	305	900	620	M10x24	122



Подвійний
герметичний клапан
ГКП



Застосування

Клапан ГКП виконує функцію перемикача системи вентиляції укриття із загальнообмінного режиму на фільтровентиляційний. У нейтральному положенні клапан повністю відключає супутні агрегати від повітропроводів.

Конструкція

Клапан ГКП – це запірна арматура, конструкція якої передбачає патрубок з фланцем на стороні припливу свіжого повітря та два вихідних, розташованих симетрично на протилежній стороні, до яких підключається вентиляційний агрегат або фільтропоглиначі.

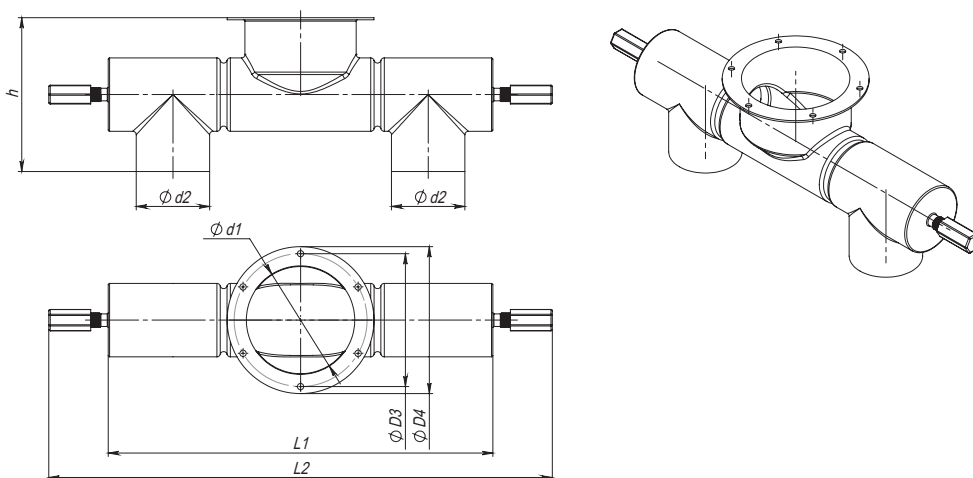
Вхідні отвори перекриваються кутовими герметичними клапанами, притискання здійснюється шляхом накручування рукояті на сальник клапана.

Технічні характеристики

Клапан виготовляється з вуглецевої сталі з порошковим покриттям за каталогом RAL 5007 Muar. Температурний діапазон переміщуваного середовища варіюється від -20 °С до +40 °С. Клапан може експлуатуватися в умовах помірного (У) клімату 2-ї категорії розміщення (У2) за ДСТУ 15150.

Габаритні розміри

Тип	d1, мм	d2, мм	D3, мм	D4, мм	h, мм	L1, мм	L2, мм
ГКП-150x100x100	150	100	190	210	220	550	700...1000
ГКП-250x200x200	250	200	290	310	420	900	1050...1500



Люк-вставка ЛВ



Застосування

Люк-вставка призначена для встановлення на повітроводах вентиляційних систем зі сторони внутрішнього приміщення в герметичній зоні для огляду та очищення внутрішньої частини герметичних клапанів ГК.

Конструкція

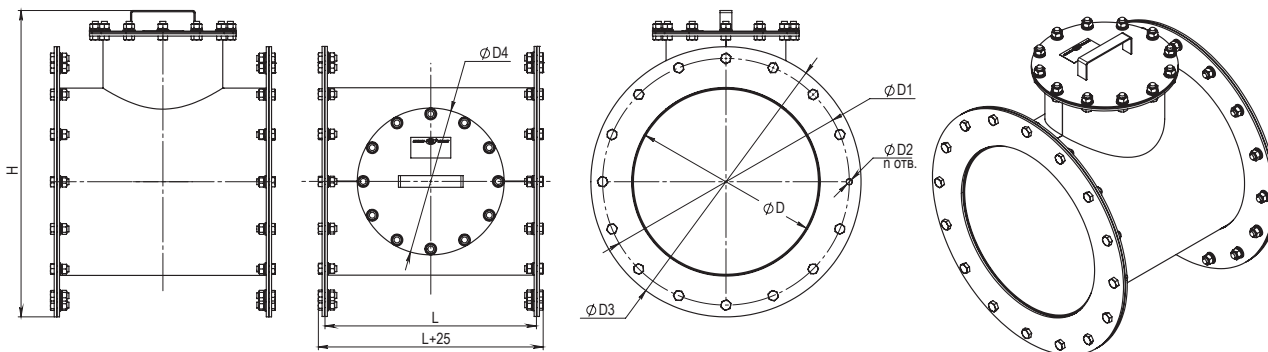
Люк-вставка ЛВ складається з корпусу-трійника з двома фланцями та ревізійним люком, який щільно закривається за допомогою кришки з гумовим ущільненням.

Технічні характеристики

Люк-вставка виготовляється з вуглецевої сталі з порошковим покриттям за каталогом RAL 5007 Muar. Температурний діапазон переміщуваного середовища варіюється від -20°C до $+40^{\circ}\text{C}$. Пристрій може експлуатуватись в умовах помірного (У) клімату 2-ї категорії та розміщення (У2) по ГОСТу 15150.

Габаритні розміри

Тип	D	D1	D2	D3	D4	H	L	n	Маса, кг
ЛВ-150	150	190	8,2	210	180	260	200	8	4,8
ЛВ-200	200	275	10,2	305	200	358	300	12	10,4
ЛВ-250	250	286	10,2	306	200	353	300	12	8,5
ЛВ-300	315	420	10,2	460	250	521	360	16	20
ЛВ-355	355	450	10,2	480	250	537	360	18	19,6
ЛВ-400	400	400	10,2	530	365	597	460	20	25,3
ЛВ-450	450	550	10,2	580	365	680	450	22	28,2
ЛВ-500	500	620	10,2	650	365	719	460	24	33,2
ЛВ-550	550	620	10,2	650	520	702	800	24	34,6
ЛВ-600	600	650	10,2	680	520	757	800	24	34,5



Гнучка вставка ВВГФ



Застосування

Гнучкі вставки призначені для запобігання передаванню вібрації від вентиляторів або вентиляційних установок до повітропроводу, а також для часткової компенсації температурної деформації у трасі повітропроводу. Застосовуються у вентиляційних установках, які переміщують повітря в діапазоні температур від -40 °С до +80 °С. Сумісні з повітропроводами діаметром від 250 до 350 мм (серія ВВГФ).

Конструкція

Гнучкі вставки являють собою два фланці, з'єднані між собою віброізолювальним матеріалом. Виконані з оцинкованого листа та поліетиленової стрічки, зміцненої поліамідною текстильною тканиною. Вставки не призначені для механічного навантаження, заборонено їх використовувати в якості опорної конструкції.

Монтаж

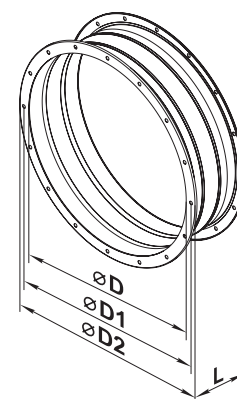
Монтаж гнучких вставок у систему вентиляції здійснюється шляхом кріплення торцевих фланців до відповідних фланців у вентиляційній системі. Кріплення проводять за допомогою оцинкованих болтів та скоб.

Умовне позначення

Серія	Діаметр фланця, мм
ВВГФ	250; 300; 350

Габаритні розміри

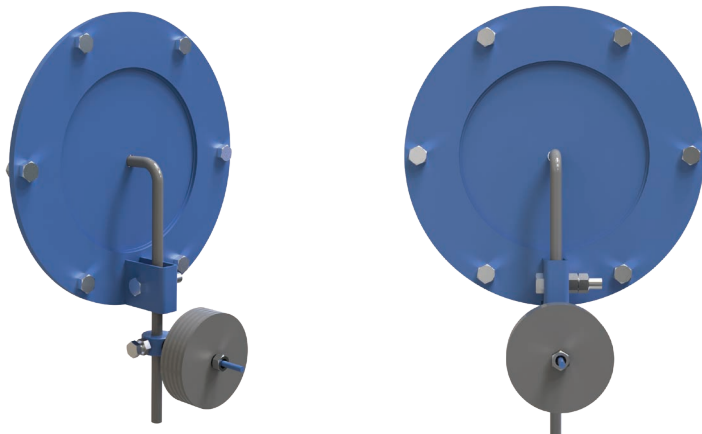
Тип	Розміри, мм				Маса, кг
	∅D	∅D1	∅D2	L	
ВВГФ 250	260	286	306	160	1,21
ВВГФ 300	310	356	382	160	1,90
ВВГФ 350	362	395	421	160	2,06



Таблиця підбору ВВГФ

Гнучка вставка ВВГФ	Вентилятор ЕРВ
ВВГФ 250	ЕРВ-280-2Д
ВВГФ 300	ЕРВ-315-2Д
ВВГФ 300	ЕРВ-315-4Д
ВВГФ 300	ЕРВ-355-2Д
ВВГФ 350	ЕРВ-400-6Д
ВВГФ 350	ЕРВ-400-4Д

Клапан надлишкового тиску **КНТК**



служує для зварного з'єднання з повітропроводами вентиляційної системи. Монтаж клапана відбувається лише у вертикальному положенні. Допустиме відхилення клапана від вертикалі дорівнює $\pm 3^\circ$.

Технічні характеристики

Клапан КНТК розрахований на скидання надлишкового тиску в діапазоні 20-150 Па відповідно до вимог, зазначених у ДБН В.2.2.5-2023. Клапан виготовляється з вуглецевої сталі з порошковим покриттям за каталогом RAL 5007 Muar. Температурний діапазон перемішуваного середовища варіюється від -20°C до $+40^\circ\text{C}$. Пристрій може експлуатуватись в умовах помірного (Y) клімату 2-ї категорії та розміщення (Y2) за ДСТУ 15150.

Застосування

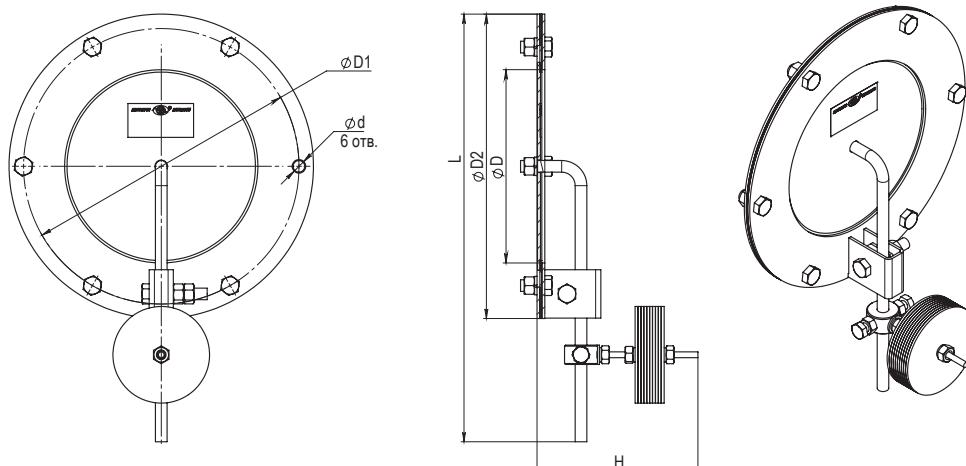
Клапан КНТК призначений для установки на повітропроводах вентиляційної системи для підтримання та регулювання нормованого надлишкового тиску в захисній споруді. Клапан забезпечує однонапрямне перетікання повітря у суміжні приміщення.

Конструкція

Клапан являє собою корпус у вигляді фланця, до якого герметично прилягає таріль з противагами. Під час впливу на клапан надмірного тиску таріль завдяки противагам відкриває клапан та забезпечує вільне перетікання повітря. Клапан містить додатковий фланець, що

Габаритні розміри

Тип	D	D1	d	L	H	Маса, кг
КНТК-100	100	200	12	325	167,5	3,6
КНТК-150	150	237,5	12	367,5	167,5	4,1
КНТК-200	200	285	14	442,5	166,5	5,5
КНТК-250	250	325	14	521	166,5	6,6
КНТК-300	300	430	14	595	201,5	7,8



Фільтри-поглиначі

ФП-100У



ФПУ-200



ФП-300



Застосування

Фільтр-поглинач **ФП, ФПУ** призначений для очищення атмосферного повітря, яке подається всередину захисної споруди, від впливу бойових отруйних речовин, сильнодіючих отруйних речовин, радіоактивного пилу та біологічних аерозолів.

Монтаж

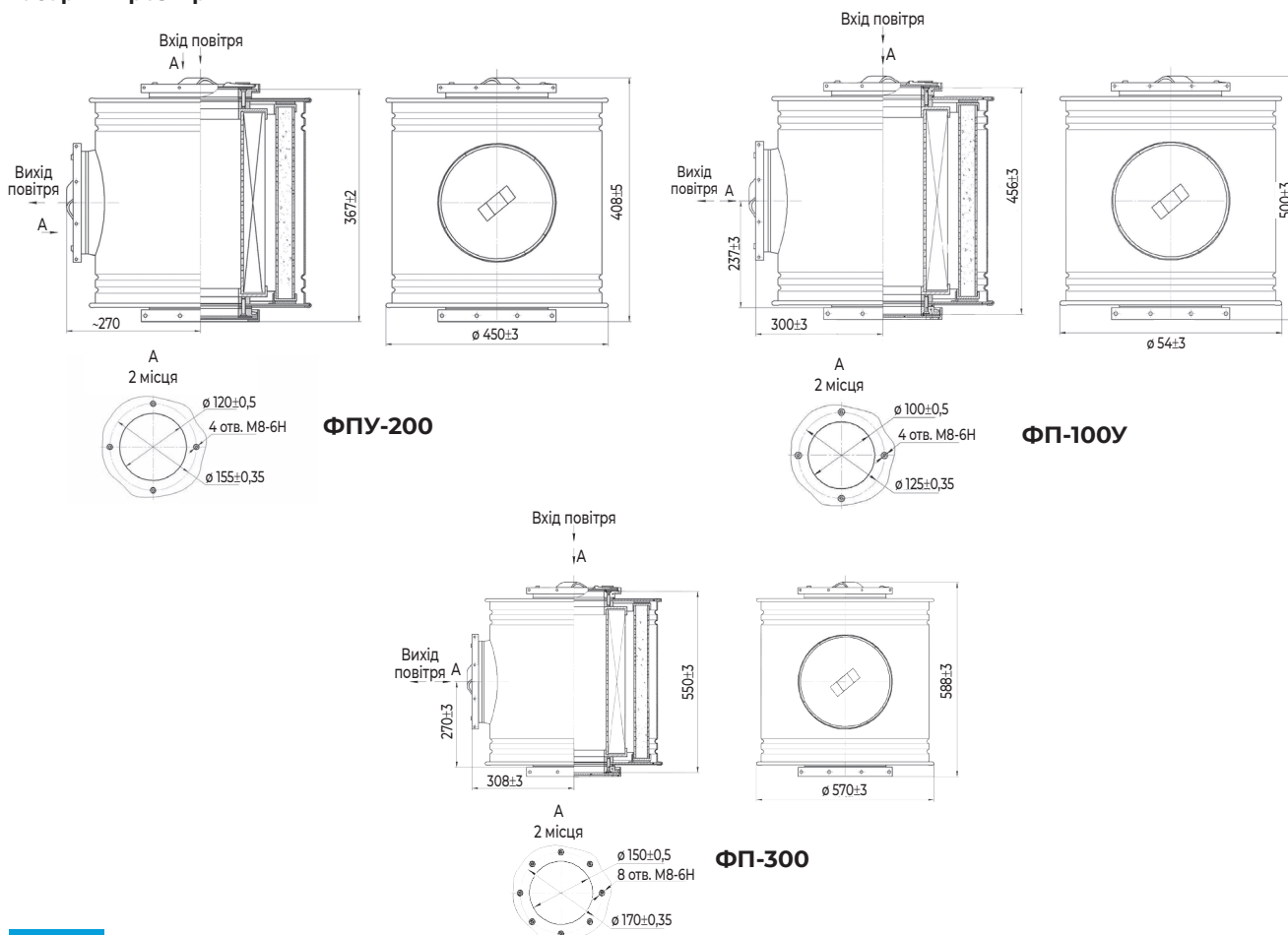
Для кожного фільтра-поглинач передбачено комплект монтажних деталей.

Кількість монтажних деталей залежить від кількості фільтрів (3:1, 2:1, 1:1). Максимально в одну колону може бути змонтовано 3 фільтри.

Технічні характеристики

Номинальні технічні характеристики	ФП-100У	ФПУ-200	ФП-300
Об'ємна витрата повітря, м ³ /год	100	100...200	300
Опір постійному потоку повітря, Па	588	588...1170	833
Маса, кг, не більше	45	33	65
Коефіцієнт витоків повітря, %, не більше	0,1		
Ефективність очищення, %, не менше	99,99		
Температурний діапазон, С°	-50...+50		

Габаритні розміри



Фільтр-поглинач **AFU-RC-100**



Застосування

Фільтр-поглинач **AFU-RC-100** призначений для очищення атмосферного повітря, яке подається всередину захисної споруди, від впливу бойових отруйних речовин, сильнодіючих отруйних речовин, радіоактивного пилу та біологічних аерозолів.

Монтаж

Для кожного фільтра-поглинача передбачено комплект монтажних деталей.

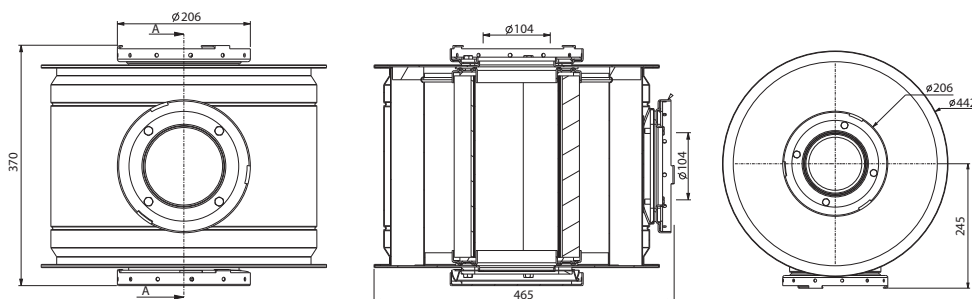
Кількість монтажних деталей залежить від кількості фільтрів (3:1, 2:1, 1:1). Максимально в одну колону може бути змонтовано 3 фільтри.

Технічні характеристики

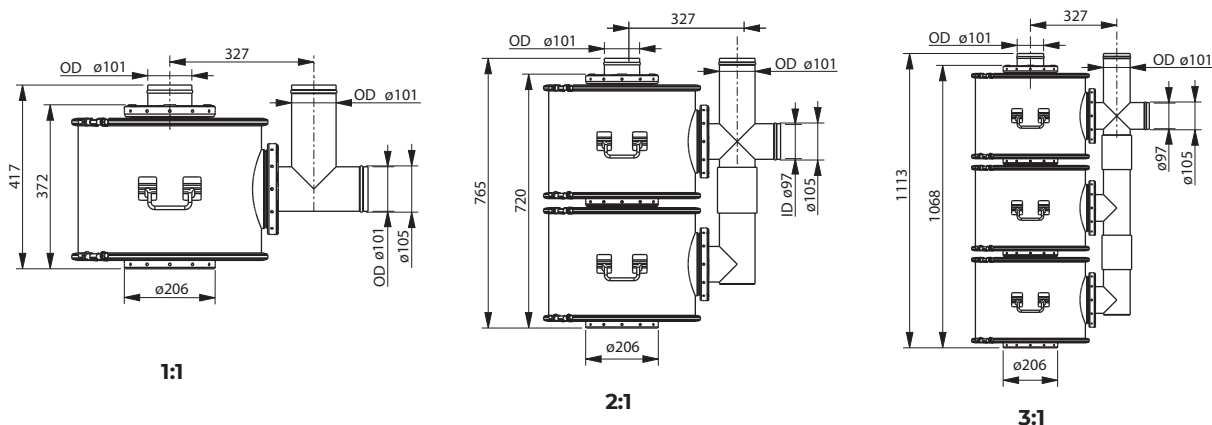
Номінальні технічні характеристики	AFU-RC-100
Об'ємна витрата повітря, м ³ /год	100...200
Опір постійному потоку повітря, Па	185...360
Маса, кг, не більше	30
Коефіцієнт витoku повітря, %, не більше	0,1
Ефективність очищення, %, не менше	99,99
Температурний діапазон, С°	-50...+50

* Відповідність вимогам ТУ У 28.2-42814790-001:2022

Габаритні розміри



Приклад монтажу



Фільтр-поглинач **AFU**



Застосування

Фільтр-поглинач **AFU** призначений для очищення атмосферного повітря, яке подається всередину захисної споруди, від впливу бойових отруйних речовин, сильнотоксичних отруйних речовин, радіоактивного пилу та біологічних аерозолів.

Монтаж

Фільтр-поглинач **AFU** може бути змонтований у двох положеннях:

- настінний монтаж;
- монтаж на підлозі.

Монтажні деталі надаються в комплекті виробу, залежно від типу монтажу.



Умовне позначення

Серія	Витрата повітря	Місце монтажу
AFU	180, 240, 300, 450, 600, 900, 1200, 1800	С: монтаж на стіні (окрім 900, 1200, 1800) П: монтаж на підлозі

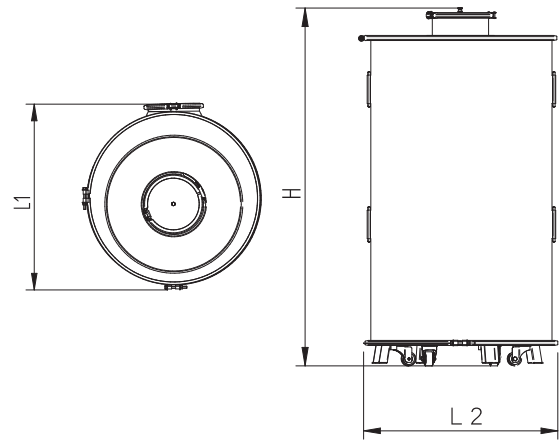
Технічні характеристики

Номинальні технічні характеристики	AFU 300	AFU 450	AFU 600	AFU 900	AFU 1200	AFU 1800
Витрата повітря, м ³ /г	300	450	600	900	1200	1800
Втрата тиску, Па	480	550	580	1000	1000	1000
Маса, кг	95	130	145	180	250	320

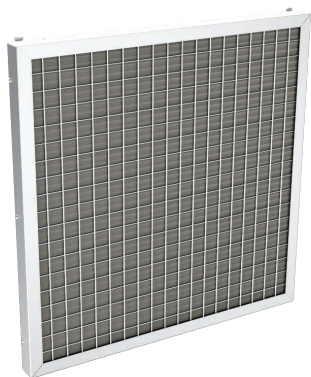
* Відповідність вимогам ТУ У 28.2-42814790-001:2022

Габаритні розміри

Тип	Розміри, мм			
	L1	L2	H	Діаметр приєднувального патрубку
AFU 300	620	583	630	200
AFU 450	620	583	720	200
AFU 600	620	583	988	200
AFU 900	721	685	1004	200
AFU 1200	717	644	1268	200
AFU 1800	771	682	1446	200



Фільтр комірковий ФЯР



Застосування

Фільтр ФЯР призначений для попереднього та грубого очищення зовнішнього повітря від пилу в системах припливної вентиляції захисних споруд. Фільтр використовується у трьох режимах вентиляції (також і в мирний час).

Конструкція

Виріб складається з металевих сіток, які щільно прилягають одна до одної та фіксуються в металевому корпусі. Кількість і форма сіток залежать від пропускної здатності повітря. Для збільшення фільтрувальної площі передбачено можливість з'єднання фільтрів між собою.

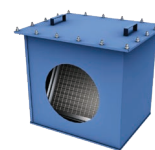
Монтаж

Фільтр монтується у комплекті із захисним корпусом КЗФ або у вентиляційний отвір.

Технічні характеристики

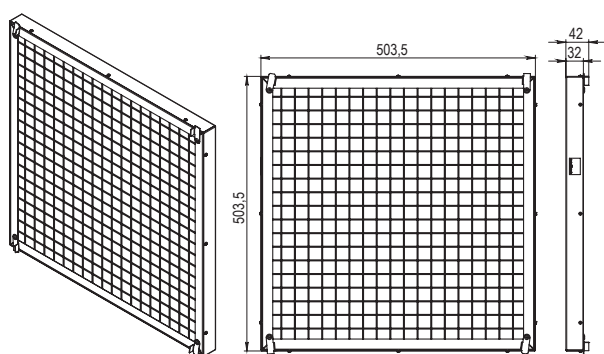
Номинальні технічні характеристики	ФЯР-1500	ФЯР-3000
Пропускна здатність, м ³ /год	До 1500	До 3000
Опір постійному потоку повітря, Па	50	100
Ефективність очищення, %	До 90	
Матеріал фільтрації	Сталева сітка	
Маса, кг	5,5	4,2
Клас фільтрації	G4	
Допустимий вміст пилу на вході, мг/м ³	1	

Додаткові комплектувальні

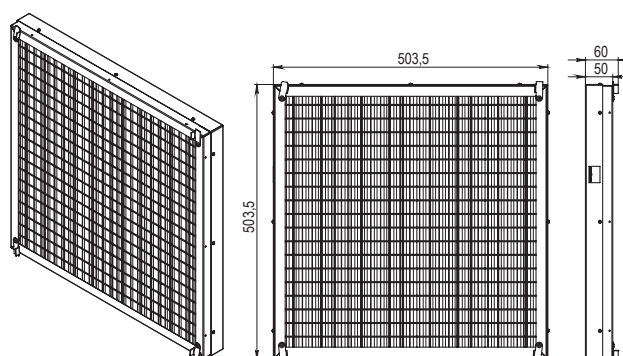


Корпус захисний для фільтра КЗФ

Габаритні розміри

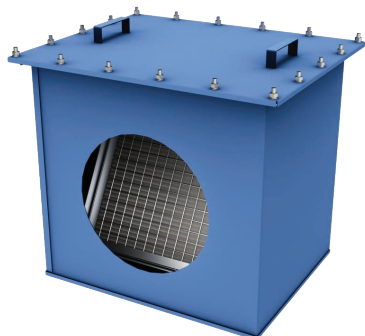


ФЯР-1500



ФЯР-3000

Корпус захисний для фільтра **КЗФ**



Застосування

Корпус призначений для встановлення у нього коміркового фільтра ФЯР-1500 та ФЯР-3000. Корпус встановлюється на повітропроводах діаметром від 200 до 400 мм.

Конструкція

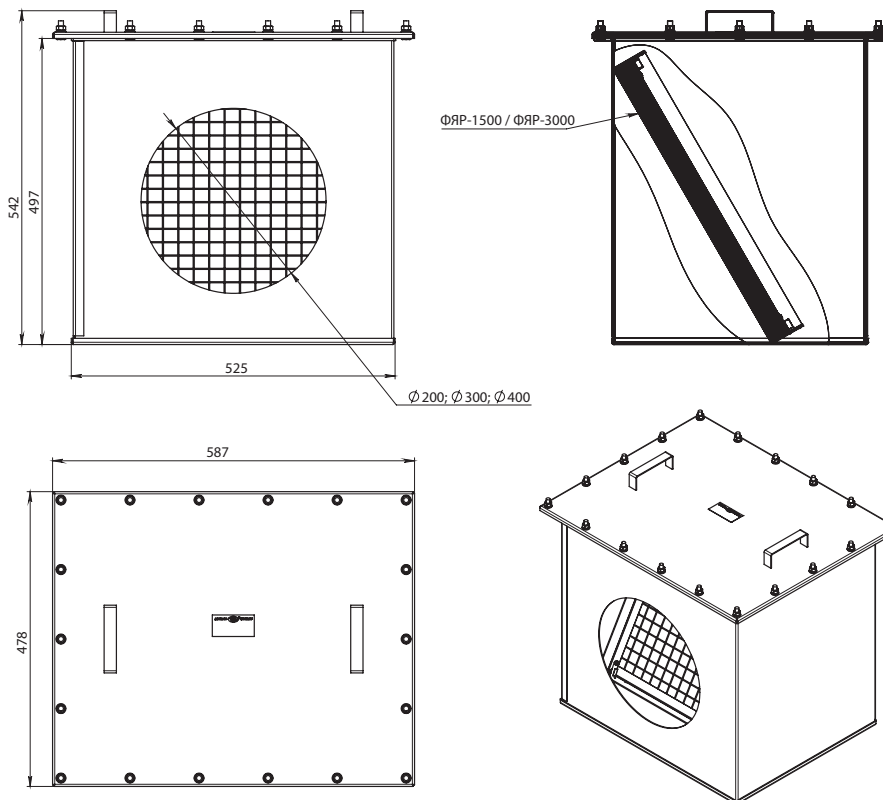
Виготовляється з вуглецевої сталі. За замовчуванням його вкривають порошковою фарбою RAL 5007 Muar.

Монтаж

Корпус потрібно монтувати на повітропроводах так, щоб забезпечити вільний доступ фахівцям для обслуговування та відкриття його кришки.

Габаритні розміри

Тип	øD, мм	Маса, кг
КЗФ-ДН200	200	32,2
КЗФ-ДН300	300	31
КЗФ-ДН400	400	29,3







Інформація, представлена у брошурі, має ознайомлювальний характер.

ВЕНТС залишає за собою право вносити будь-які зміни в конструкцію, дизайн, специфікацію, змінювати комплектувальні в продукції, що виробляється, в будь-який час без попередження для поліпшення якості продукції, що випускається, і подальшого розвитку виробництва.

2024-07