

ДРЕНАЖНИЙ НАСОС

ДН-2



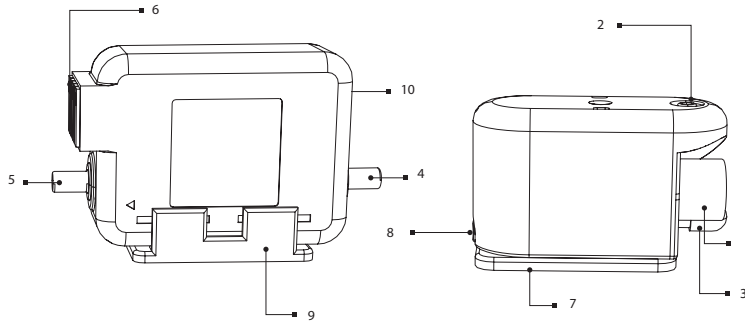
■ Застосування

У процесі теплообміну в рекуператорі може утворюватися конденсат. Дренажний насос призначений для відкачування та зливання конденсату в системах вентиляції.

■ Монтаж

Резервуар для збирання конденсату повинен монтуватися тільки у горизонтальному положенні. Дренажний насос може бути встановлений як горизонтально, так і вертикально. Детальніше монтаж описано у паспорті на виріб.

■ Конструкція



- 1 – вхід для конденсату;
- 2 – штуцер для забору повітря для трубки Ø 4x6;
- 3 – штуцер для зливання конденсату;
- 4, 8 – штуцер для з'єднувальної трубки Ø 4x6;
- 5 – штуцер для трубки відведення конденсату;
- 6 – знімний клемник;
- 7 – пластина кріплення;
- 9 – фіксатор помпи;
- 10 – гніздо для знімного електрокабелю.

Технічні характеристики

Продуктивність, л/год	7
Піднімання води на вході (витягання), м	2
Піднімання води на виході (подавання) за вертикаллю, м	7
Напруга, В/Гц	230/50
Рівень шуму, дБА	21
Споживана потужність, Вт	19
Параметри сигнального контакту С – NO, А	8

Габаритні розміри

Модель	Розміри, мм								
	ØD2	ØD1	A	A1	A2	H	H1	L	L1
ДН-2	18	5	68	68	82	55	38	32	30

