

Бокс з дренажним насосом ДН-2-ДВУТ-П

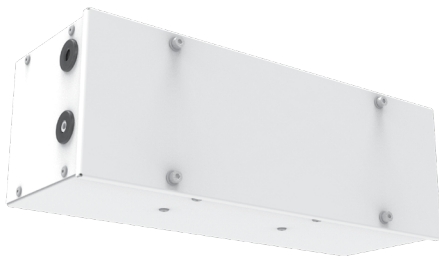


ПРИЗНАЧЕННЯ

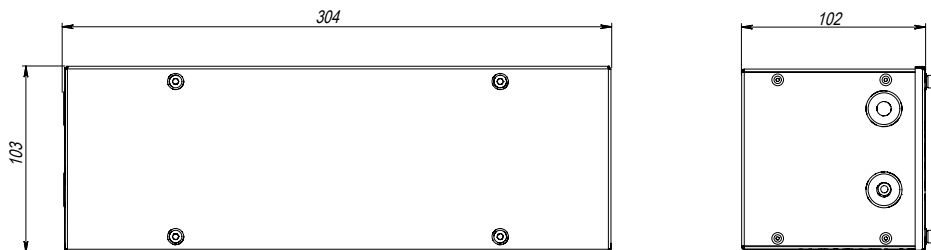
Виріб призначений для відводу конденсата від установки до системи каналізації.

КОМПЛЕКТ ПОСТАЧАННЯ

Найменування	Кількість
Виріб	1 шт.
Посібник з монтажу	1 шт.
Монтажні саморізи	3 шт.

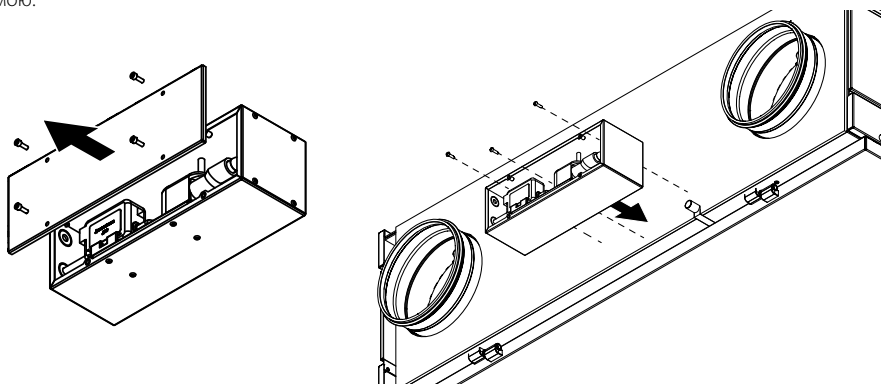


ГАБАРИТНІ РОЗМІРИ



МОНТАЖ ТА ПІДГОТОВКА ДО РОБОТИ

Виріб кріпиться до установки за допомогою саморізів. Для цього зніміть передню панель виробу. Сумістіть вхідний отвір виробу з дренажним патрубком установки. Прикріпіть виріб до установки за наведеною схемою.



Підключення дренажного насоса до електромережі та до системи каналізації здійснюється через гермоводи виробу, згідно з посібником користувача для дренажного насоса.