

Дифузор стельовий

ПРИЗНАЧЕННЯ

Стельові дифузори використовуються для регулювання витрати повітря в припливно-витяжних системах вентиляції, опалення та кондиціонування в промислових, комерційних та побутових приміщеннях.

КОМПЛЕКТ ПОСТАЧАННЯ

Дифузор – 1 шт.; шаблон – 1 шт.; склотканина - 1 шт.; інструкція з монтажу – 1 шт.; пакувальна коробка – 1 шт.

СТРУКТУРА УМОВНОГО ПОЗНАЧЕННЯ

ДП-РС 125- МП

Конструктивні особливості

_ — з пластиковим фланцем

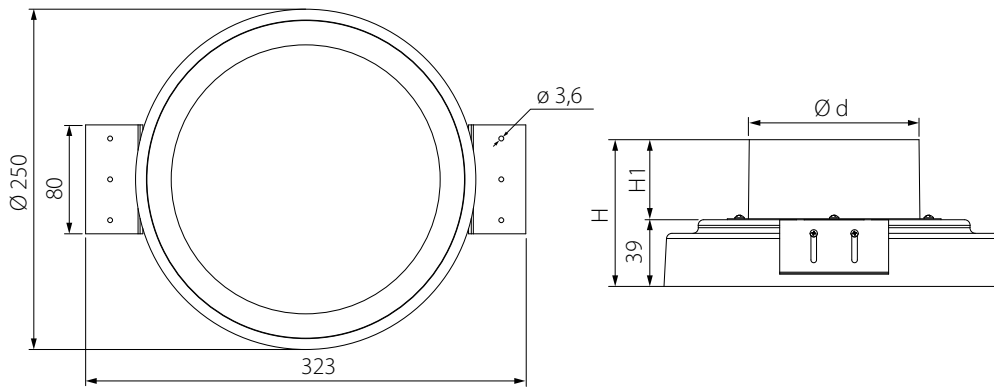
МФ — металевий фланець з F-подібною манжетою

МП — металевий фланець з П-подібною манжетою

Діаметр патрубку, мм

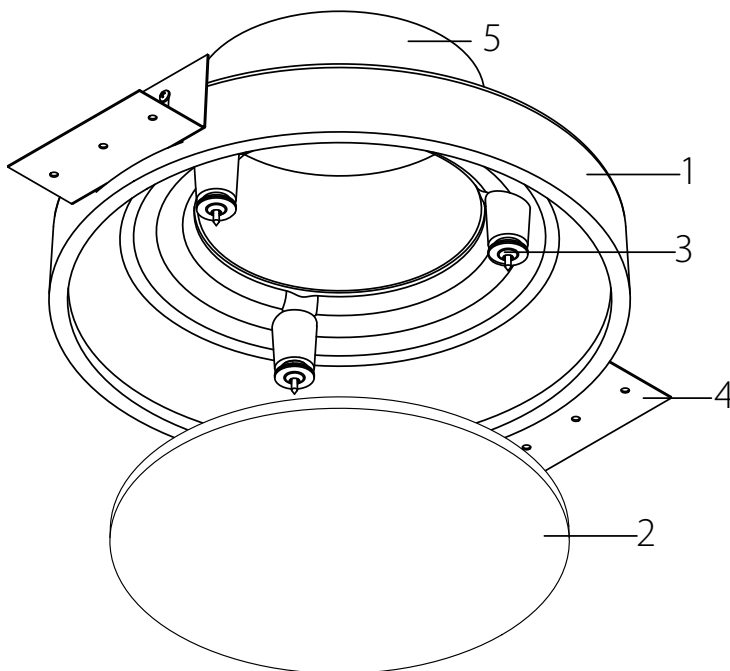
Серія

ГАБАРИТНІ ТА ПРИЄДНУВАЛЬНІ РОЗМІРИ, мм



	d	H	H1
ДП-РС 125	125	108	58
ДП-РС 125-МП/МФ		98	49

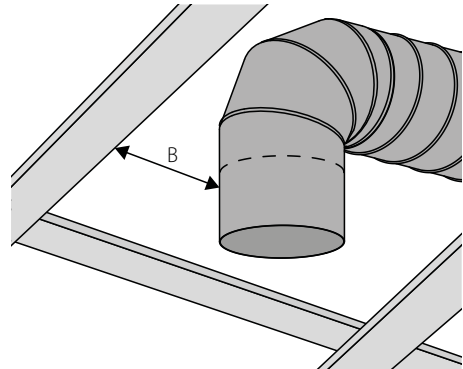
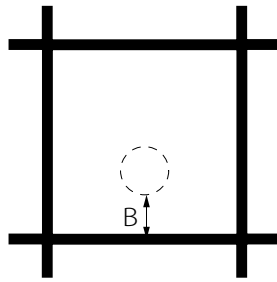
БУДОВА



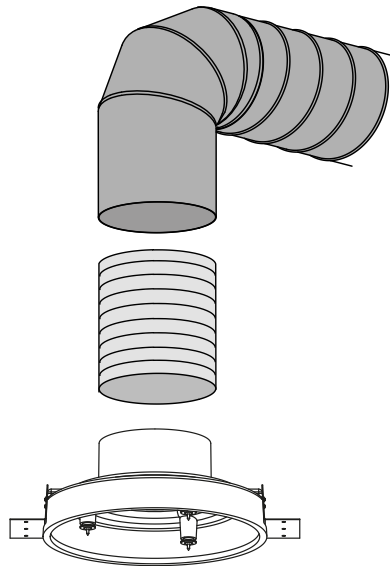
- 1 — корпус
- 2 — лицьова панель
- 3 — магнітні утримувачі
- 4 — кронштейни
- 5 — фланець

УВАГА! При проєктуванні системи вентиляції забезпечте мінімальну відстань (В) від фланця дифузора до елементів конструкції стелі.

	В
ДП-РС 125	100
ДП-РС 125-МП/ МФ	100

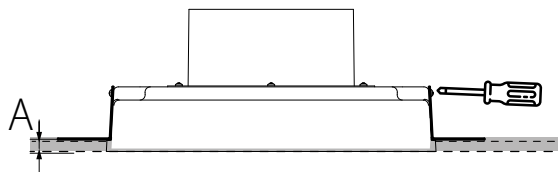


УВАГА! Для запобігання вібрації, між дифузором і жорстким каналом необхідно встановлювати ділянку гнучкого повітропроводу.

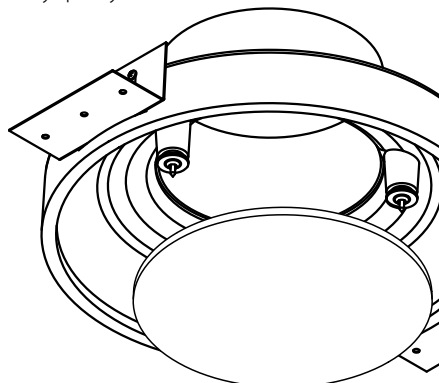


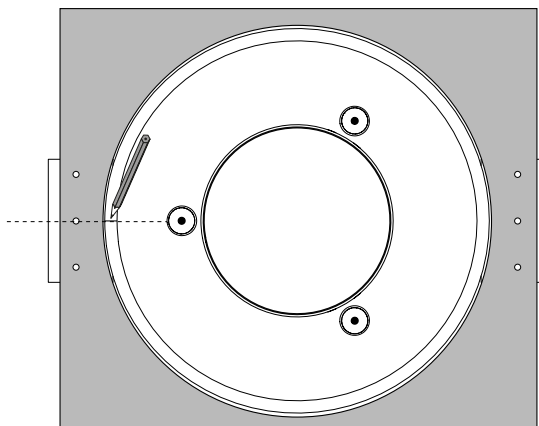
Для кріплення кронштейнів використовуйте самонарізи щонайменше $\varnothing 3,9$ мм.

Перед початком монтажу закріпіть кронштейни у підготованих отворах на корпусі дифузора. Відрегулюйте положення кронштейнів залежно від товщини стелі (А).

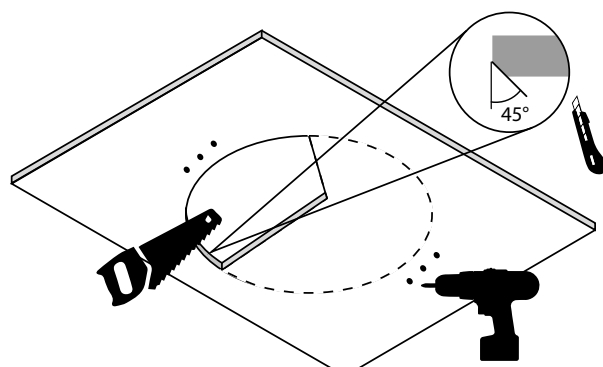
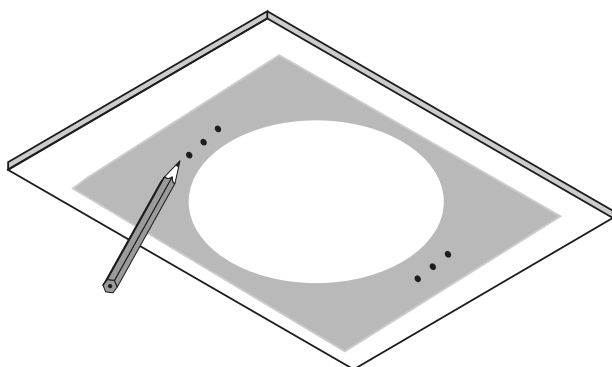


Зніміть лицьову панель, закріплену на магнітних утримувачах.

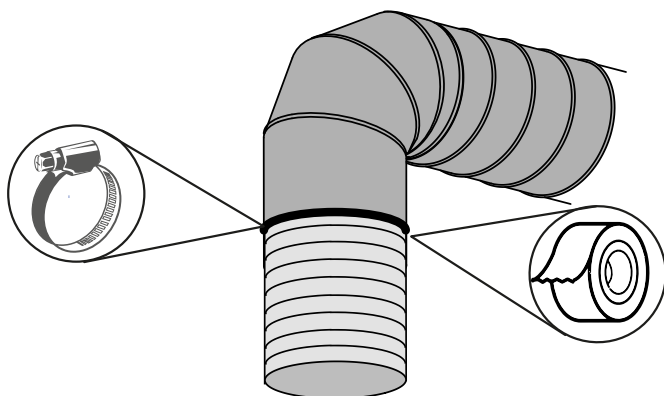


МОНТАЖ
1


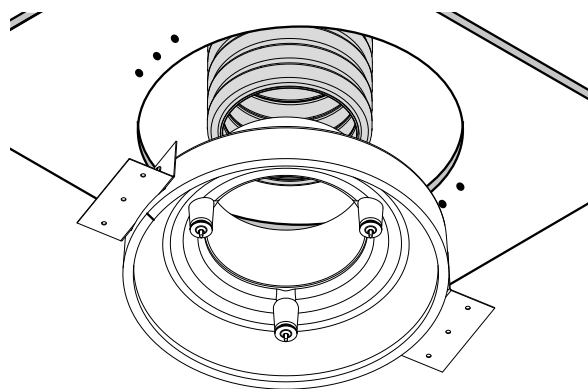
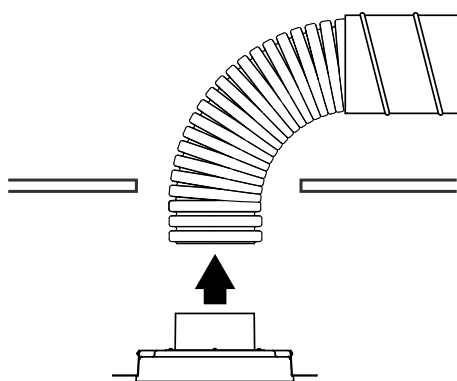
Прикладіть шаблон до дифузора і зробіть на ньому позначку, співвісну центральному отвору.

2


Прикладіть шаблон до стелі й розмітьте місце встановлення дифузора та місця кріпильних отворів. Зробіть отвори в гіпсокартоні. Зніміть фаску під кутом 45° на 1/3 товщини гіпсокартону.

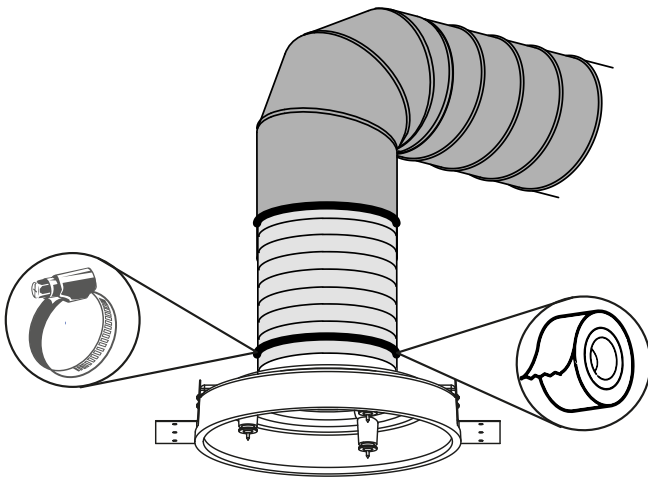
3


Під'єднайте гнучкий повітропровід до жорсткого каналу. Зафіксуйте з'єднання черв'ячним хомутом або клейкою стрічкою.

4


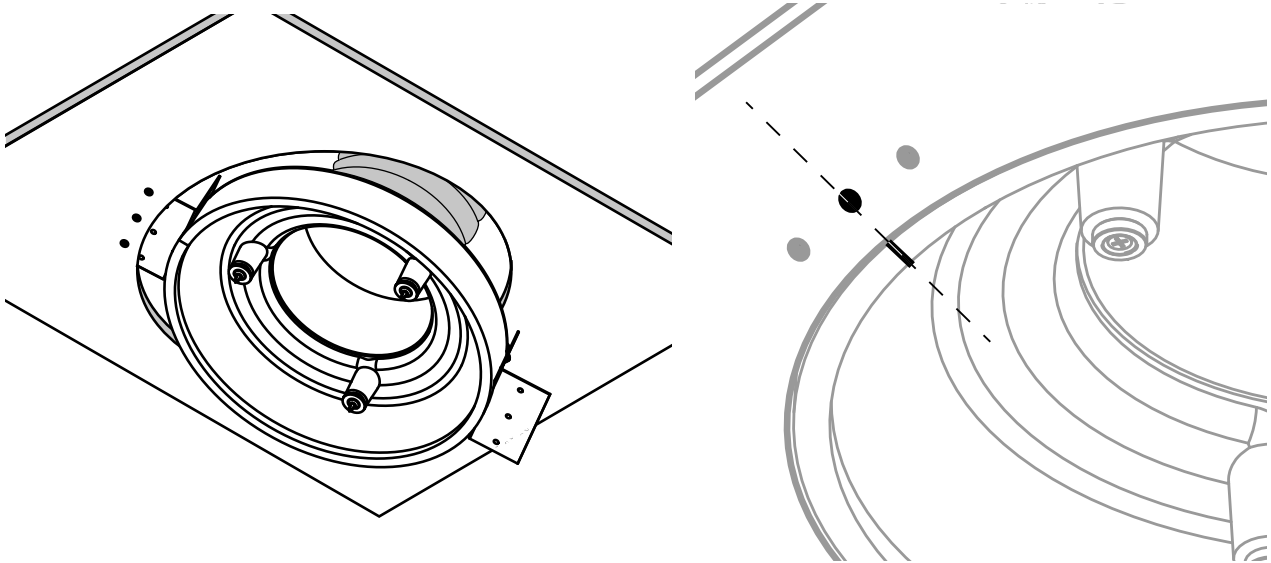
Змонтуйте повітропровід на фланець дифузора.

5



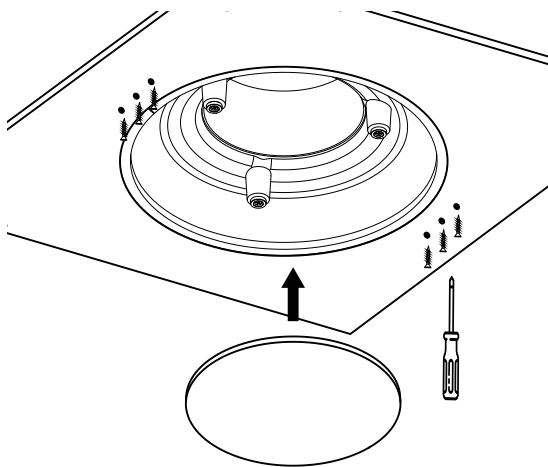
Зафіксуйте з'єднання черв'ячним хомутом або клейкою стрічкою.

6



Заведіть дифузор в отвір у стелі та встановіть його так, щоб кронштейни спирались на тильну сторону гіпсокартону. Сумістіть позначку на дифузорі з центром отвору.

7

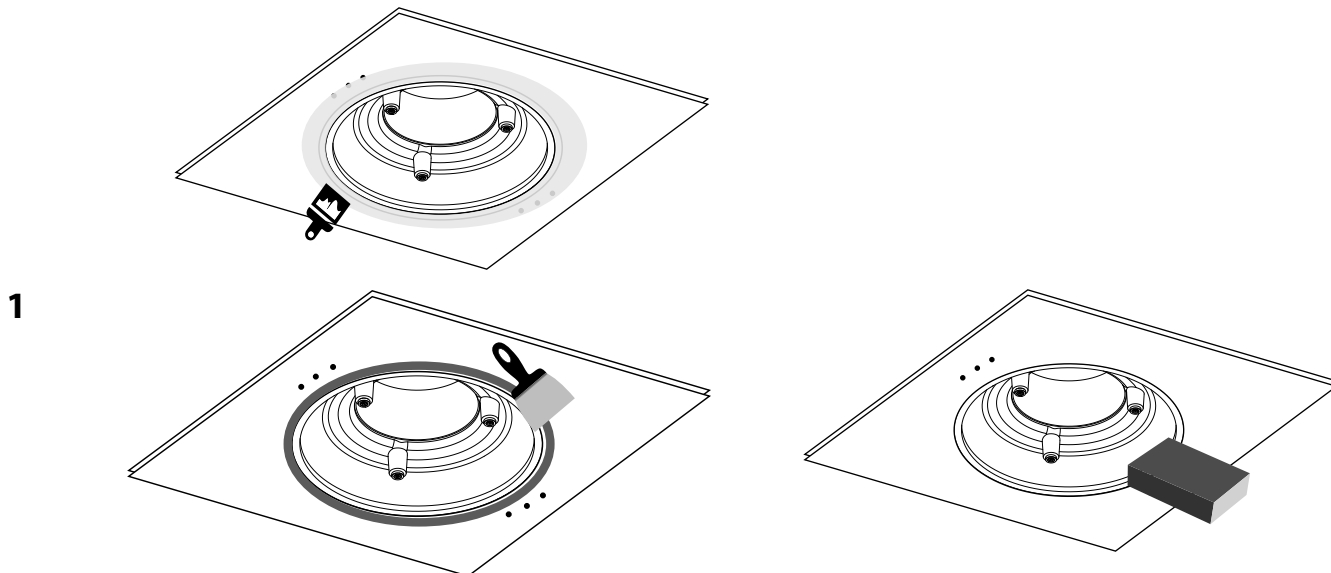


Закріпіть дифузор шурупами. Встановіть лицьову панель на магнітних утримувачах.

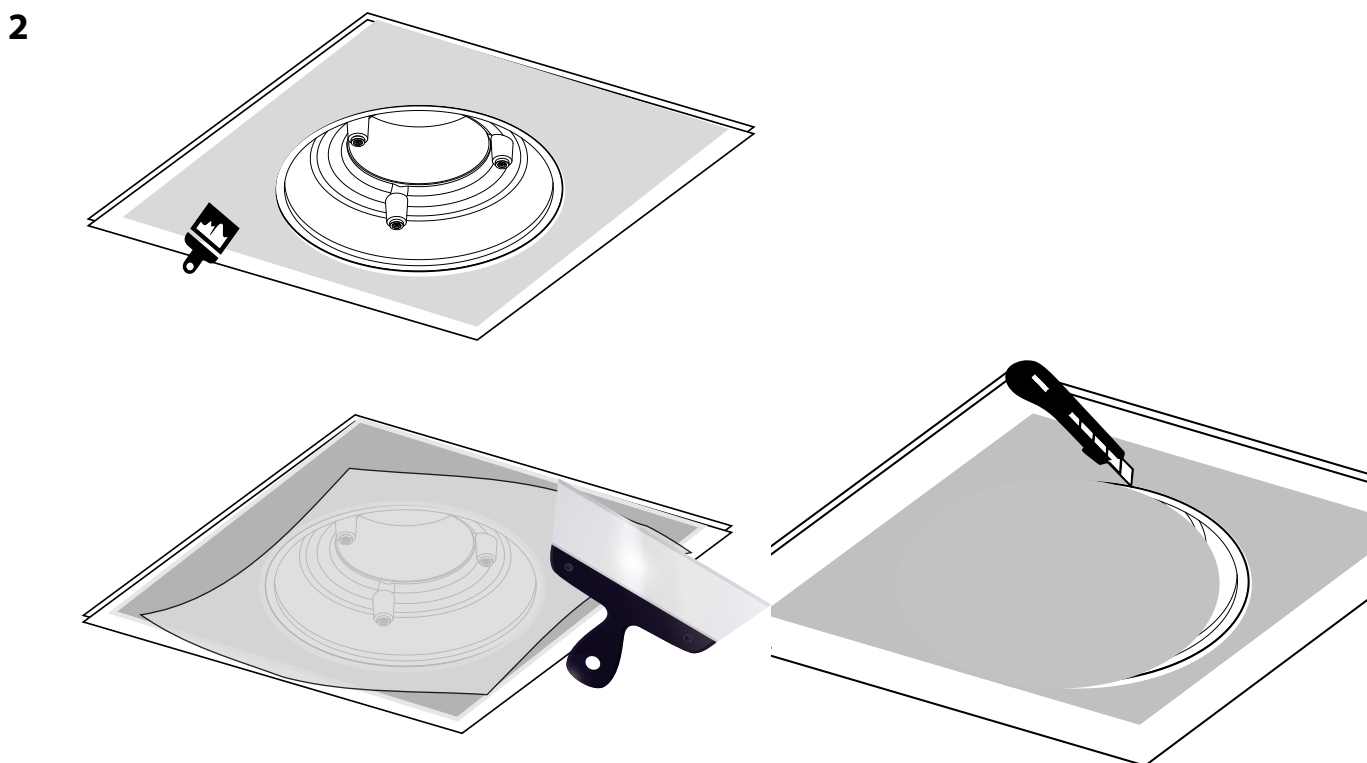
ОЗДОБЛЮВАЛЬНІ РОБОТИ

УВАГА! При закладанні отворів та оздоблювальних роботах рекомендовано застосовувати технологію, інструменти та матеріали, схвалені виробником гіпсокартону.

Приклад виконання оздоблювальних робіт

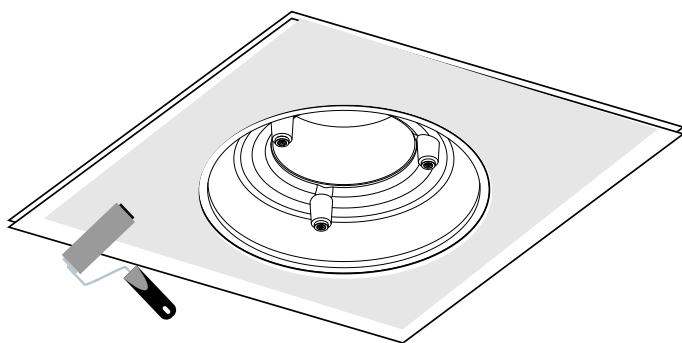


Видаліть пил з поверхонь та щілин. Нанесіть ґрунтовку («Knauf Tiefgrund»).
Після висихання прошпаклюйте («Knauf Fugenfuler») щілину між дифузором та гіпсокартоном.
Після висихання шпаклівки відшліфуйте поверхню.

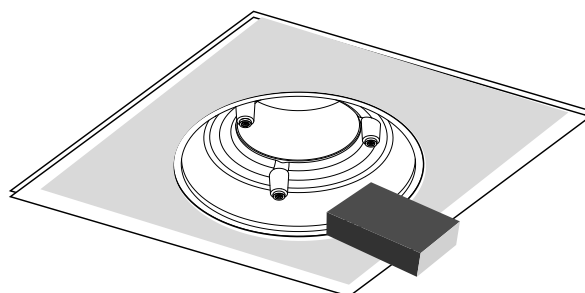
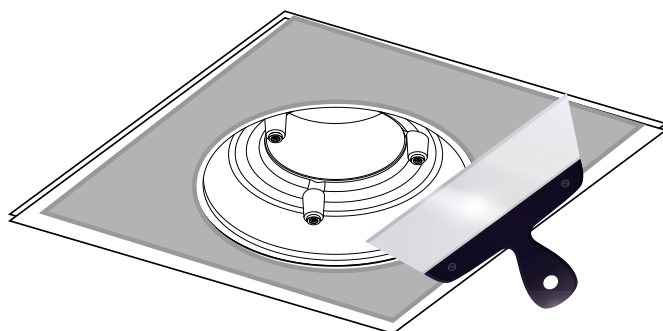


Нанесіть **клей для склотканини** на гіпсокартон.
Проклейте склотканину. Розгладьте шпателем.
Після висихання обріжте по контуру дифузора.

3

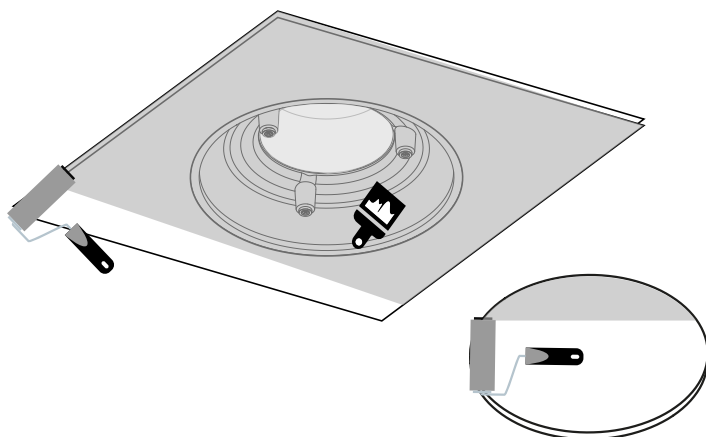


3



Нанесіть ґрунтовку («Knauf Tiefgrund»)
Після висихання прошпаклюйте («Knauf FugenFinish») та відшліфуйте поверхню.

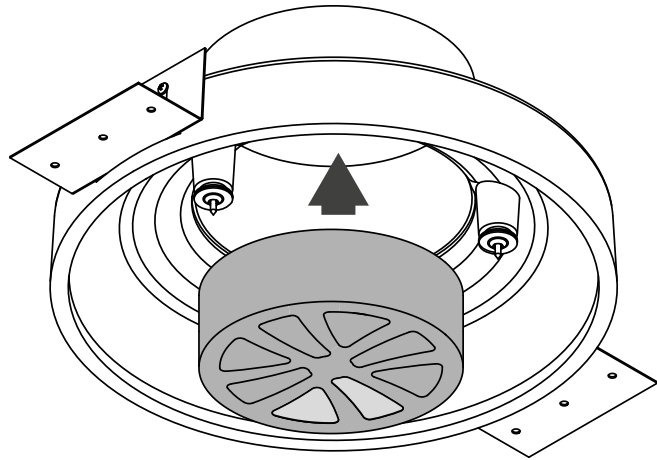
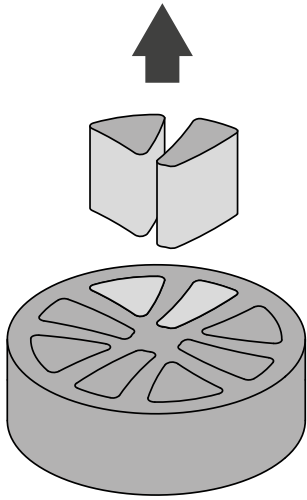
4



Нанесіть ґрунтовку (рекомендовану виробником фарби). Пофарбуйте дифузор та гіпсокартон.
Для вологих приміщень використовуйте вологостійку ґрунтовку та фарбу.

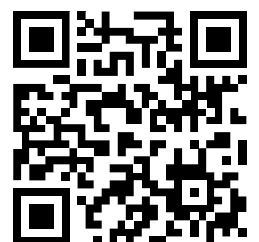
РЕГУЛЮВАННЯ ВИТРАТИ ПОВІТРЯ

Витрата повітря регулюється за допомогою круглого дроселя Р 125 Ф4 (не входить до комплекту постачання, замовляється окремо). Для цього видаліть необхідну кількість вставок у дроселі й помістіть його в патрубок дифузора.





Виготовлено: ПрАТ «Вентиляційні системи»,
м. Боярка, вул. Соборності, 36



V277UA-01