

Дифузор стельовий

## ПРИЗНАЧЕННЯ

Стельові дифузори використовуються в припливно-витяжних системах вентиляції, опалення та кондиціювання в промислових, комерційних та побутових приміщеннях.

## КОМПЛЕКТ ПОСТАЧАННЯ

Дифузор – 1 шт.; шаблон – 1 шт.; інструкція з монтажу – 1 шт.; пакувальна коробка – 1 шт.; склотканина - 1 шт.

## СТРУКТУРА УМОВНОГО ПОЗНАЧЕННЯ

### ДП-РС 125- МП

#### Конструктивні особливості

\_ — з пластиковим фланцем

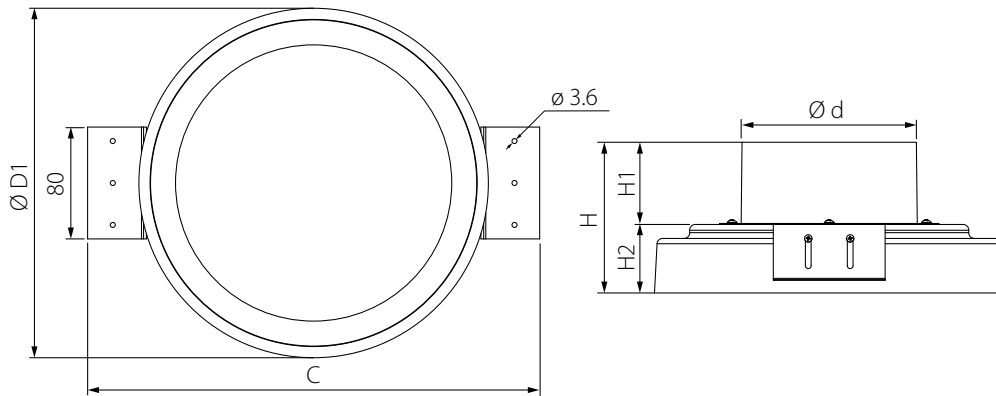
МФ — металевий фланець з F-подібною манжетою

МП — металевий фланець з П-подібною манжетою

**Діаметр патрубку, мм**

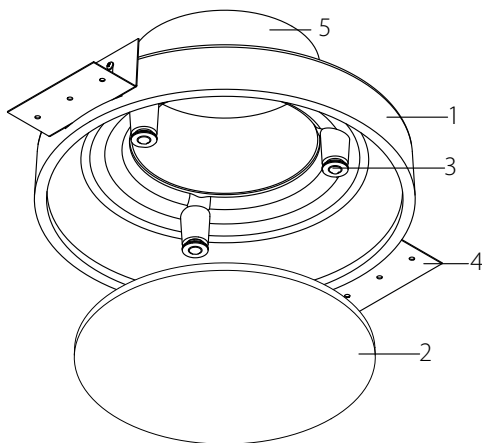
**Серія**

## ГАБАРИТНІ ТА ПРИЄДНУВАЛЬНІ РОЗМІРИ, мм



	d	D1	C	H	H1	H2
ДП-РС 125	125	250	323	108	58	39
ДП-РС 125-МП/ МФ				98	49	
ДП-РС 150	150	300	374	119	60	49
ДП-РС 150-МП/ МФ				129	70	
ДП-РС 160-МП/ МФ	160					

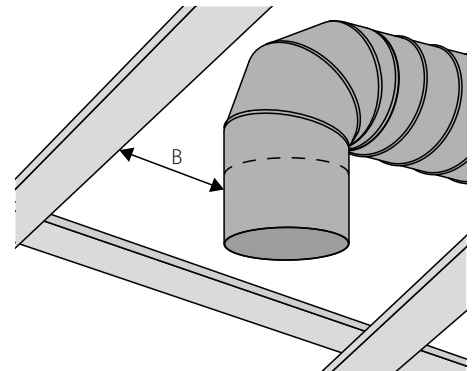
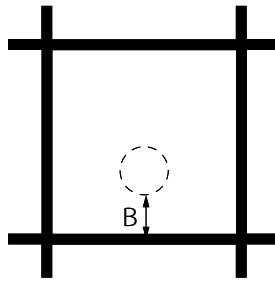
## БУДОВА



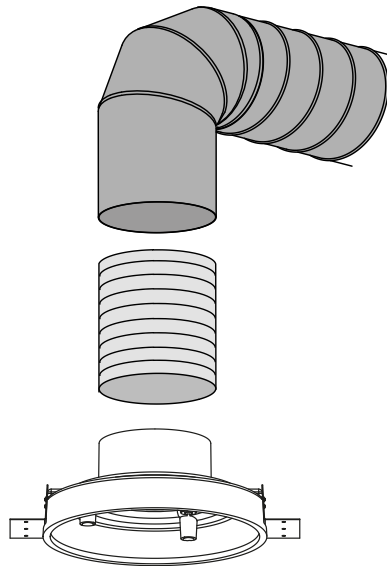
- 1 — корпус
- 2 — лицьова панель
- 3 — магнітні утримувачі
- 4 — кронштейни
- 5 — фланець

**УВАГА!** При проєктуванні системи вентиляції забезпечте мінімальну відстань (В) від фланця дифузора до елементів конструкції стелі.

	В
ДП-РС 125	100
ДП-РС 125-МП/ МФ	
ДП-РС 150	127
ДП-РС 150-МП/ МФ	
ДП-РС 160-МП/ МФ	



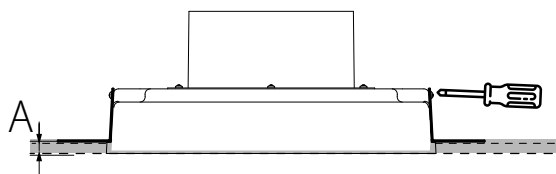
**УВАГА!** Для запобігання вібрації, між дифузором і жорстким каналом необхідно встановлювати ділянку гнучкого повітропроводу.



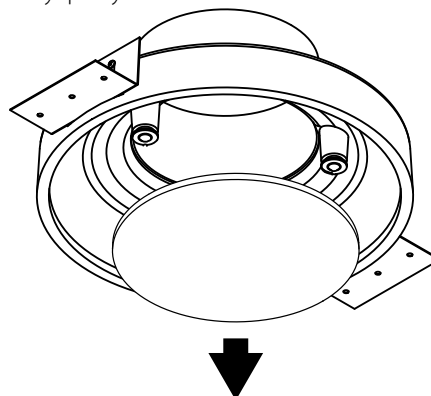
**Для кріплення кронштейнів до гіпсокартону використовуйте самонарізи щонайменше  $\varnothing 3,9$  мм.**

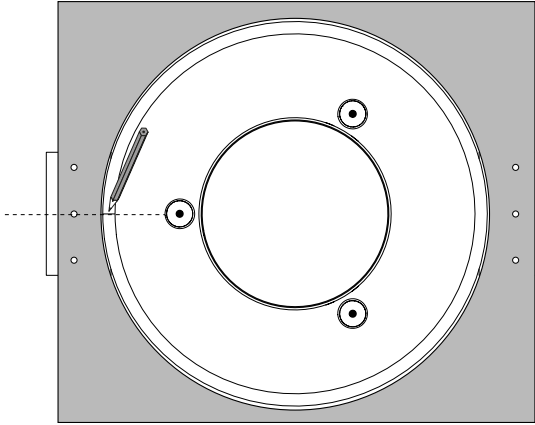
**Перед початком монтажу** закріпіть кронштейни у підготованих отворах на корпусі дифузора.

Відрегулюйте положення кронштейнів залежно від товщини стелі (А).

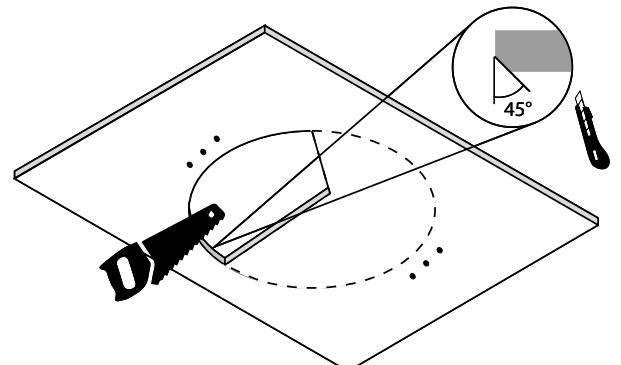
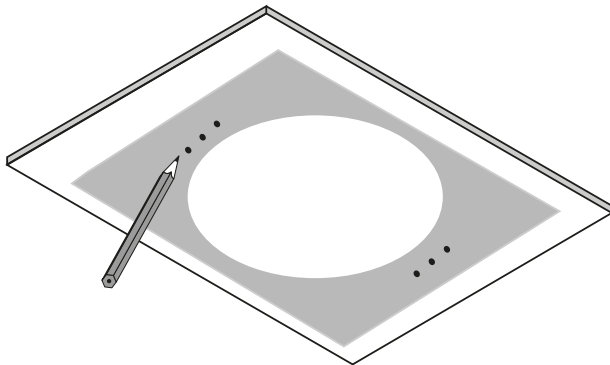


Зніміть лицьову панель, закріплену на магнітних утримувачах.

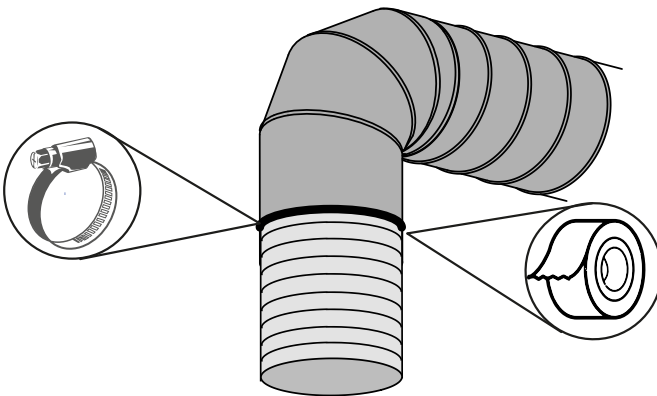


**МОНТАЖ**
**1**


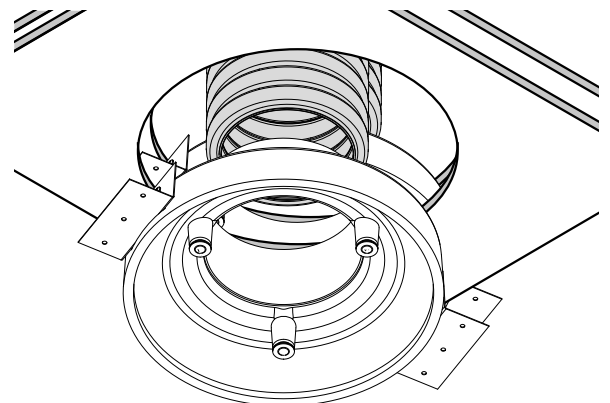
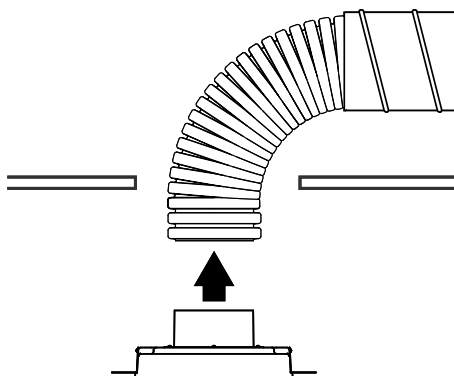
Для зручності монтажу на внутрішній вставці пакування знаходиться шаблон. Прикладіть шаблон до дифузора і зробіть на ньому позначку, співвісну центральному отвору.

**2**


Прикладіть шаблон до стелі й розмітьте місце встановлення дифузора та місця кріпильних отворів. Зробіть отвір в гіпсокартоні. Зніміть фаску під кутом  $45^\circ$  на  $1/3$  товщини гіпсокартону.

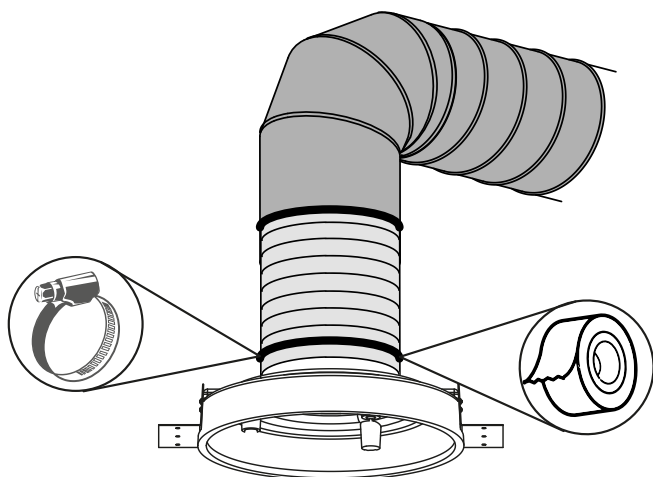
**3**


Під'єднайте гнучкий повітропровід до жорсткого каналу. Зафіксуйте з'єднання черв'ячним хомутом або клейкою стрічкою.

**4**


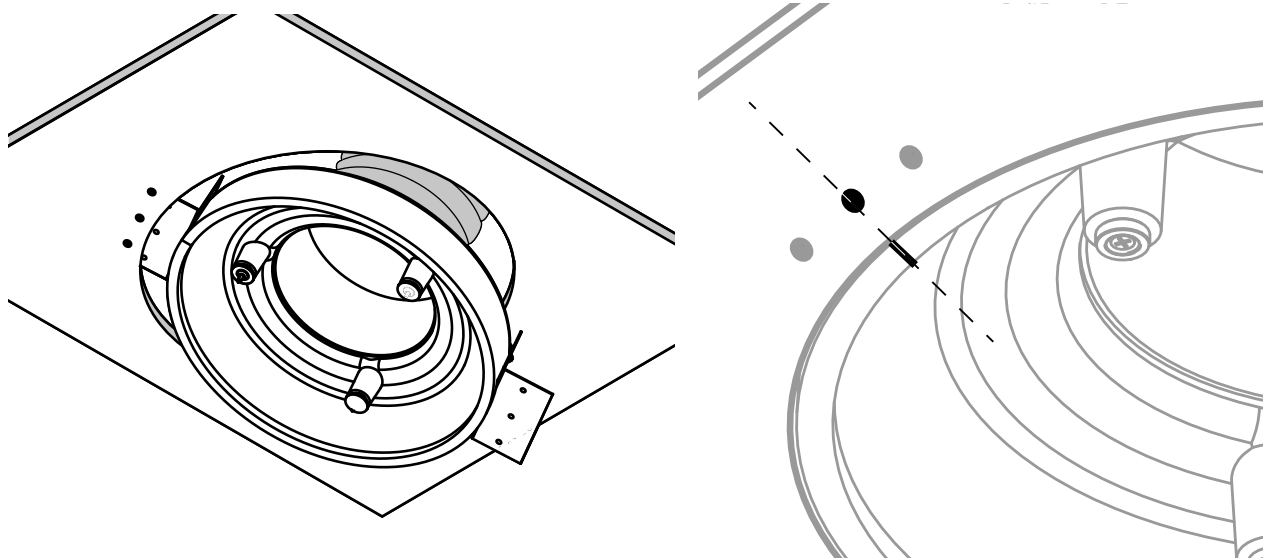
Змонтуйте повітропровід на фланець дифузора.

5



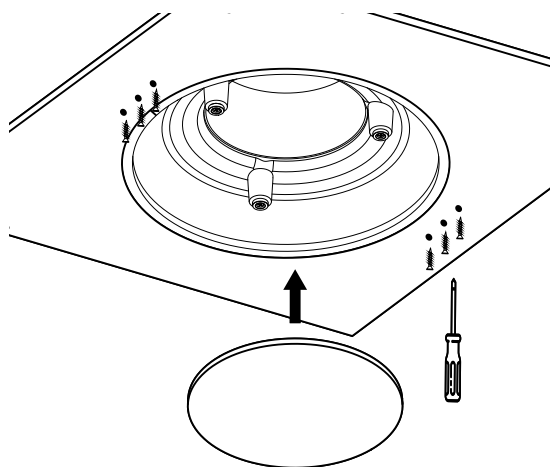
Зафіксуйте з'єднання черв'ячним хомутом або клейкою стрічкою.

6



Заведіть дифузор в отвір у стелі та встановіть його так, щоб кронштейни спирались на тильну сторону гіпсокартону. Сумістіть позначку на дифузорі з центром середнього отвору.

7



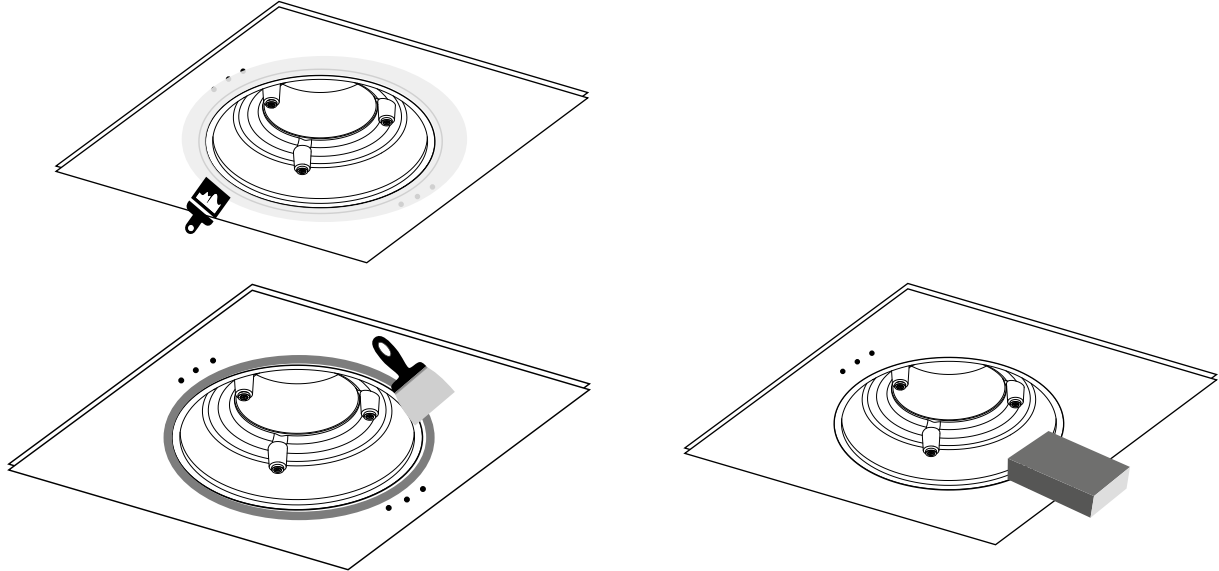
Закріпіть дифузор шурупами. Встановіть лицьову панель на магнітних утримувачах.

## ОЗДОБЛЮВАЛЬНІ РОБОТИ

**УВАГА!** При закладанні отворів та оздоблювальних роботах рекомендовано застосовувати технологію, інструменти та матеріали, схвалені виробником гіпсокартону або локальним стандартом країни, в якій проводиться монтаж гіпсокартону.

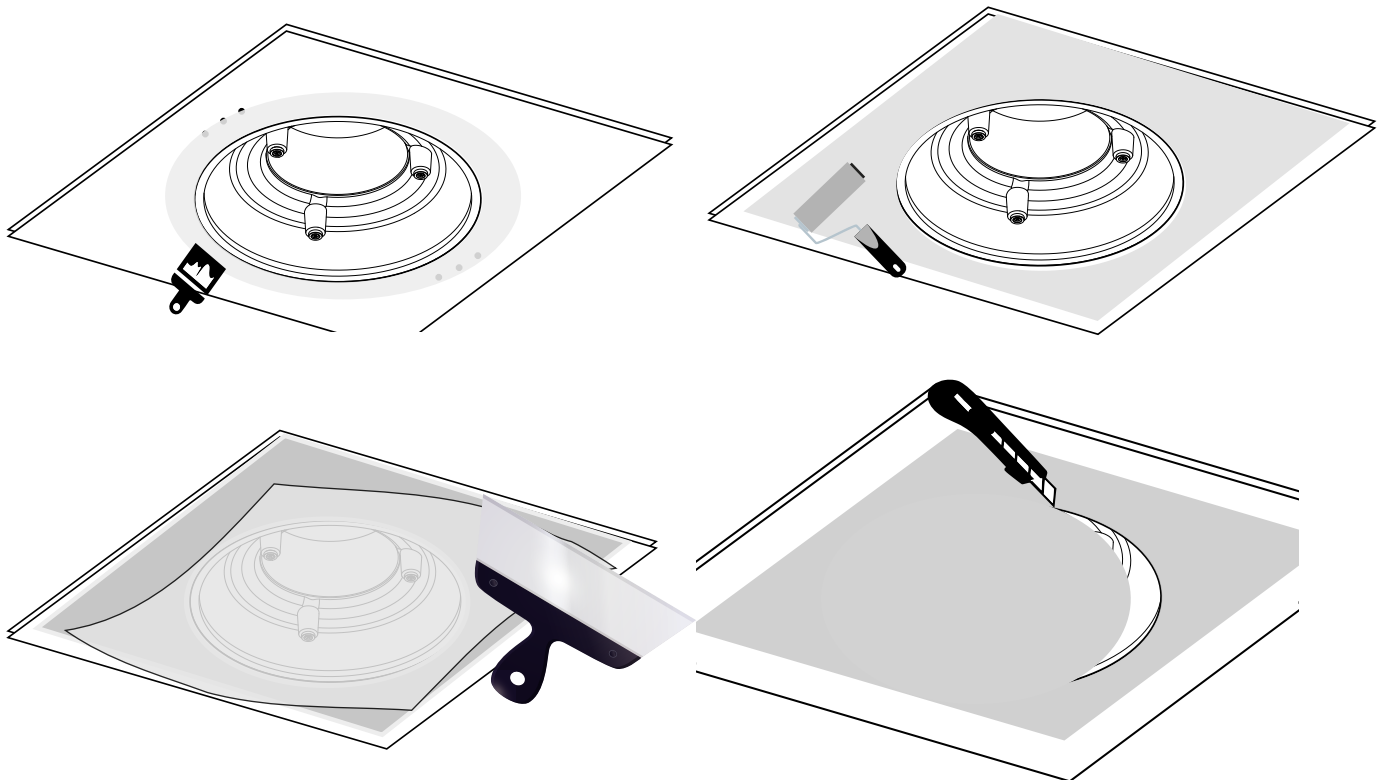
### Приклад виконання оздоблювальних робіт (за технологією Knauf)

1



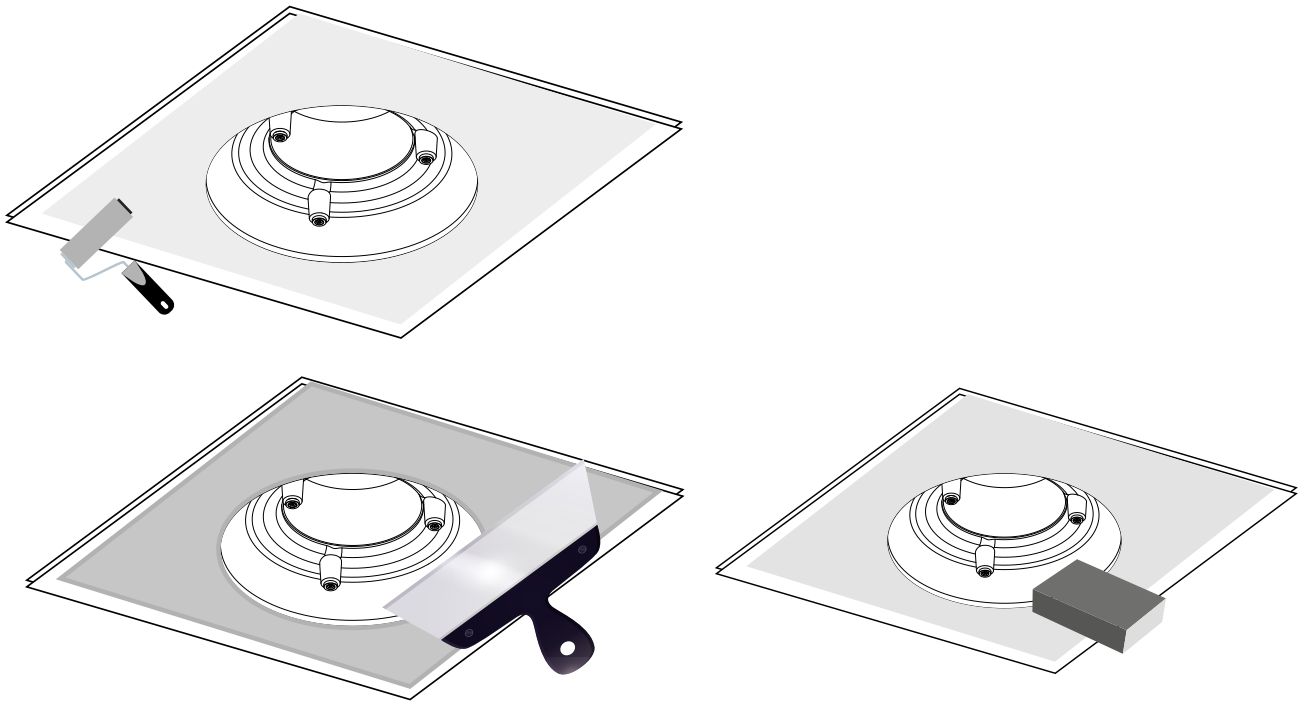
Видаліть пил з поверхнь та щілин. Нанесіть ґрунтовку («Knauf Tiefengrund» або аналог). Після висихання прошпаклюйте («Knauf Fugenfüller» або аналог) щілину між дифузором та гіпсокартоном. Після висихання шпаклівки відшліфуйте поверхню.

2



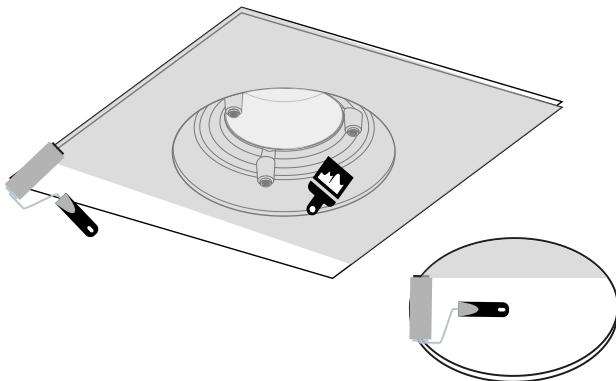
Нанесіть ґрунтовку («Knauf Tiefengrund» або аналог). Після висихання ґрунтовки, нанесіть шпаклівку (Knauf FugenFuller або аналог) на гіпсокартон. Прикладіть склотканину та обережно вдавіть її шпателем в шпаклівку. Нанесіть поверх склотканини вкриваючий шар шпаклівки. Після висихання обріжте склотканину по внутрішньому контуру дифузора. Зашліфуйте поверхню.

3



Нанесіть ґрунтовку («Knauf Tiefengrund» або аналог).  
Після висихання прошпаклюйте («Knauf HP Finish» або аналог) та відшліфуйте поверхню.

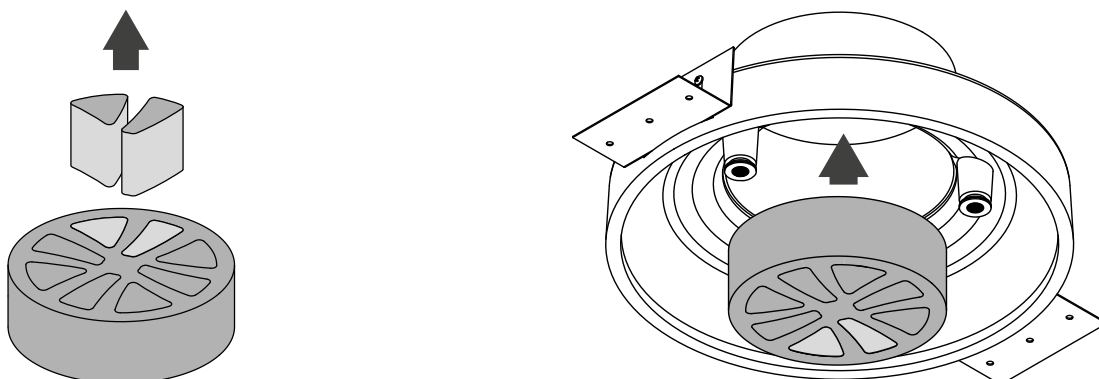
4



Нанесіть ґрунтовку (рекомендовану виробником фарби). Пофарбуйте дифузор та гіпсокартон.  
Для приміщень з високою вологістю використовуйте ґрунтовку, фарбу та шпаклівку для вологих приміщень.

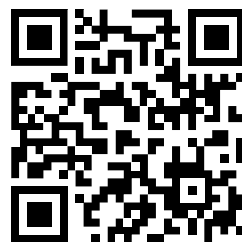
## РЕГУЛЮВАННЯ ВИТРАТИ ПОВІТРЯ

Витрата повітря регулюється за допомогою круглого дроселя (не входить до комплекту постачання, замовляється окремо). Для цього видаліть необхідну кількість вставок у дроселі й помістіть його в патрубок дифузора.





**Виготовлено:** ТОВ «ВЕНТИЛЯЦІЙНІ СИСТЕМИ»,  
м. Боярка, вул. Соборності, 36



V277UA-02