

## Інструкція з монтажу

### ДП

### Дифузор стельовий

## ПРИЗНАЧЕННЯ

Стельові дифузори використовуються при реалізації системи вентиляції. Вони створюють горизонтальний потік із рівномірним полем швидкостей. Основні місця застосування стельових дифузоров: офісні приміщення, соціальні приміщення, спеціальні приміщення (лікарні, чисті кімнати і т. ін.).

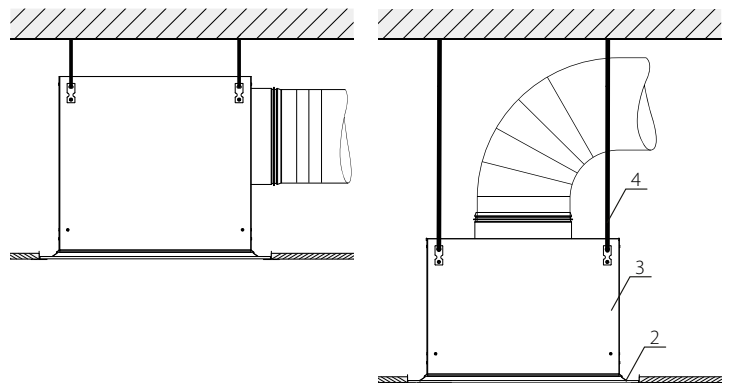
## МОНТАЖ

Монтаж для підвісної стелі системи типу «Армстронг». Квадратний дифузор ДП (позиція 2) під'єднується безпосередньо до пленум-боксу (позиція 3). Пленум-бокс встановлюється на підвісній стелі за допомогою вертикальних шпильок М8 (позиція 4) і під'єднується до повітропроводу.

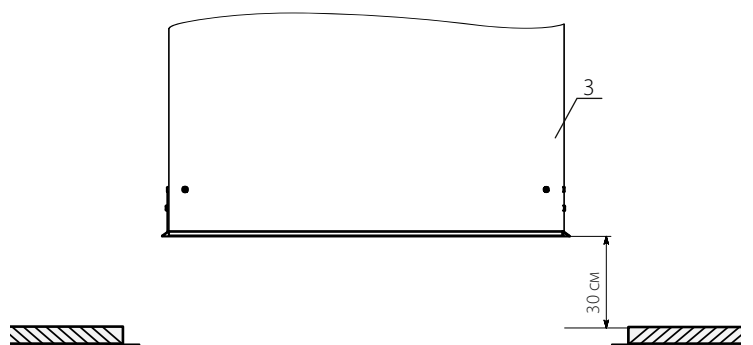
Сторони корпусу пленум-боксу повинні бути паралельні відносно рейкового каркаса стелі.

### Увага!

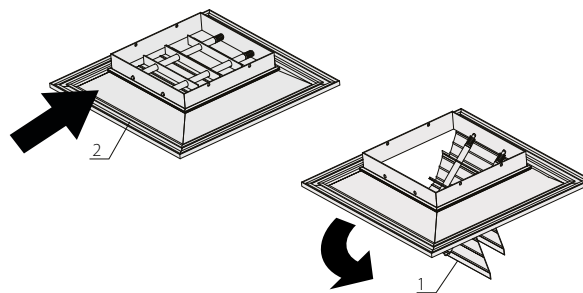
**Шпильки М8 не входять до комплекту постачання, замовляються окремо.**



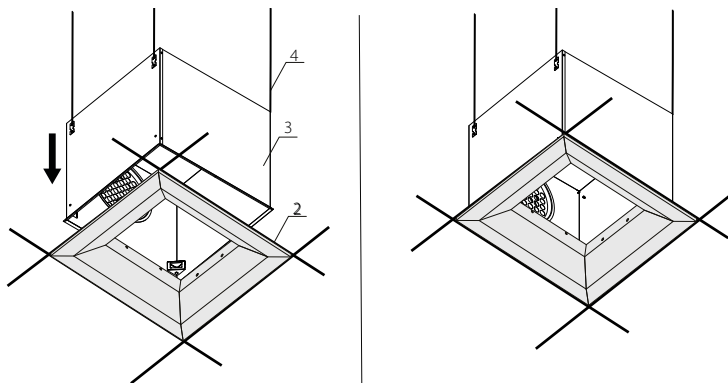
Пленум-бокс (позиція 3) попередньо зафіксувати на відстані не менше ніж 30 см від площини стелі.



Витягніть сердцевину (позиція 1) із зовнішньої рамки дифузора ДП (позиція 2), зсунувши її в бік пружин на фіксувальних стрижнях.



Зовнішню рамку дифузора ДП (позиція 2) встановити на рейковий каркас зсередини на краї Т-подібного профілю. Пленум-бокс (позиція 3), закріплений на шпильках (позиція 4), підвести до зовнішньої рамки дифузора (позиція 2). Під'єднати пленум-бокс до зовнішньої рамки дифузора ДП. Не допускаються проміжки між зовнішньою рамкою ДП і пленум-боксом.



Вставити сердцевину дифузора ДП (позиція 1) в зовнішню рамку (позиція 2).

