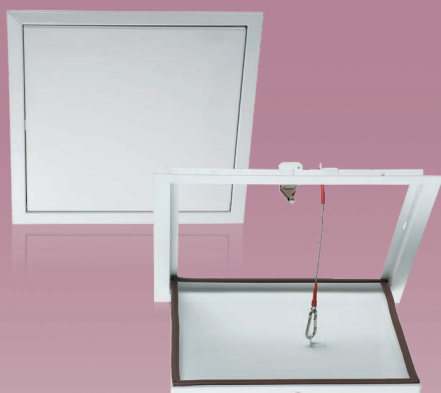
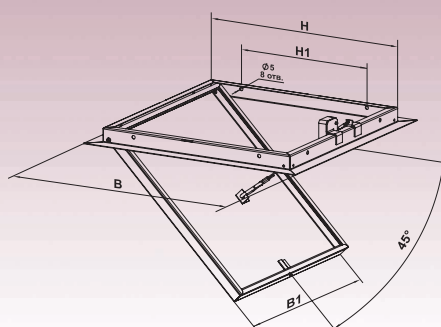


Серія ДПМ



Ревізійні металеві дверцята для стельового монтажу



Застосування

- Призначені для стельового монтажу.
- Забезпечують швидкий доступ до прихованих вузлів та комунікацій.
- Можливість використання у вологих приміщеннях.
- Захищено патентами у різних країнах.

Конструкція

- Виготовлені з високоякісної сталі зі стійким порошковим покриттям.
- Цинк-фосфатна обробка гарантує 100 % цілісність покриття та забезпечує надійний захист від корозії.
- Спеціальний механічний замок забезпечує надійну фіксацію дверцят.
- Відчиняються та зачиняються легким натисканням.

- Можливість виготовлення розмірів за спеціальними вимогами.
- Дверцята оснащуються оцинкованим страхувальним тросом із карабіном для утримання дверцят у положенні, яке дозволяє провести ревізію.
- Кут відкриття дверцят зі страхувальним тросом – 45°.
- За необхідності відхилити дверцята на більший кут – відстібається карабін на тросі.
- На дверцятах передбачено ущільнювальний матеріал, який забезпечує щільність з'єднання між дверцятами та рамкою.

Монтажні особливості

- Дверцята кріпляться до стельового алюмінієвого профілю за допомогою самонарізів.



Габаритні розміри

Модель	Розміри, мм			
	□ B	□ B1	□ H	H1
ДПМ 300x300	336,5	296,5	298	200