

Серія
ДРФ-ОВ



Серія
ДРФІ-ОВ



формує прямолінійний рух потоку повітря, своєю чергою забезпечуючи максимально довгий вихідний струмінь.



Для монтажу дестратифікатор обладнаний дугоподібним кронштейном (фіксація положення кожні 15°) і двома тросами (монтажним і страхувальним) завдовжки 3 м з нарізним з'єднанням.

■ **Електродвигун**

Дестратифікатор обладнаний однофазними асинхронними двигунами із зовнішнім ротором і осьовою крильчаткою. Двигуни мають вбудований тепловий захист з автоматичним перезапуском. Забезпечені підшипниками кочення. Клас захисту двигуна – IP44.

■ **Регулювання швидкості**

Регулювання швидкості може бути як плавним, так і ступінчастим, і здійснюється за допомогою тиристора або автотрансформатора. До одного регульовального пристрою можуть підключатися одразу кілька дестратифікаторів; загальна потужність і робочий струм не будуть перевищувати номінальних параметрів регулятора.

■ **Монтаж**

Дестратифікатори призначені для монтажу в середині приміщень, захищених від впливу атмосферних явищ. Вони монтуються під стелею приміщення напрямним соплом вниз. Дестратифікатор призначений для жорсткого кріплення до опорної конструкції або для підвісного монтажу за допомогою монтажного комплексу, що постачається разом з дестратифікатором. Подавання живлення на вентилятор здійснюється через зовнішній клемник. Електричне підключення і монтаж слід виконувати відповідно до інструкції та електричної схеми, зазначеної на клемній коробці.

■ **Підбір**

Підбір типорозміру дестратифікатора здійснюється з урахуванням того, щоб дальність струменя дестратифікатора відповідала 1,25 висоті приміщення, а кількість дестратифікаторів підбирають виходячи з того, щоб їх сумарна витрата становила від 1 до 2 об'ємів приміщення.

Один з ефективних способів підвищення енергозаощадження в будівлях. Основна функція – запобігти скупченню нагрітого повітря у верхніх частинах приміщення і скерувати тепле повітря в зону перебування людей

■ **Застосування**

Дестратифікатори застосовуються у промислових цехах, складах, супермаркетах, виставкових і концертних залах, закритих спортивних спорудах тощо. Застосування дестратифікаторів доцільне у великих приміщеннях з висотою стель більше 5 м, де в результаті природної конвекції під стелею відбувається скупчення повітря з більш високою температурою, ніж у робочій зоні (2 м над рівнем підлоги).

■ **Опис**

В опалюваних приміщеннях з високими стелями відбувається накопичення теплого повітря вгорі. Температура повітря підвищується на 1 °С з кожним метром висоти приміщення. Це призводить до підвищених тепловтрат через дах

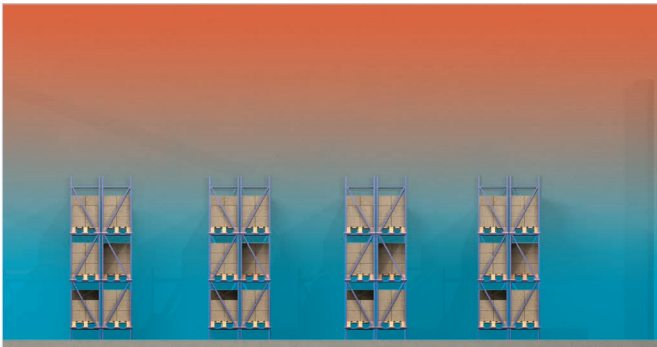
будівлі. Дестратифікатори усувають цю проблему, скеровуючи тепле повітря з-під стелі в робочу зону, при цьому різниця температур між підлогою та стелею зводиться до мінімуму. Застосування дестратифікаторів знижує теплові втрати та енерговитрати під час експлуатації системи опалення.

■ **Конструкція**

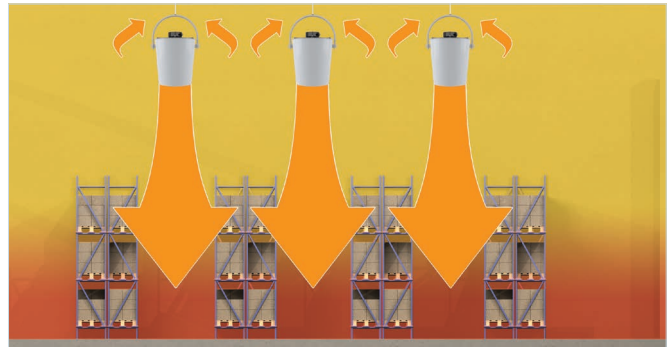
Дестратифікатор складається з осьового вентилятора, який кріпиться до корпусу через віброгасильні опори. Корпус дестратифікаторів серії ДРФ-ОВ і ДРФІ-ОВ виготовлений зі сталі з полімерним покриттям. Корпус ДРФІ-ОВ має спеціальну перфорацію і шумоізолювальний шар з мінеральної вати для зниження рівня шуму, який створює осьовий вентилятор. На виході дестратифікатора ДРФІ-ОВ знаходиться напрямний апарат, який



Варіант монтажу ДРФ-ОВ на складі



Нерівномірний розподіл теплого і холодного повітря у приміщенні без застосування дестратифікаторів



Рівномірний розподіл теплого повітря у приміщенні із застосуванням дестратифікаторів

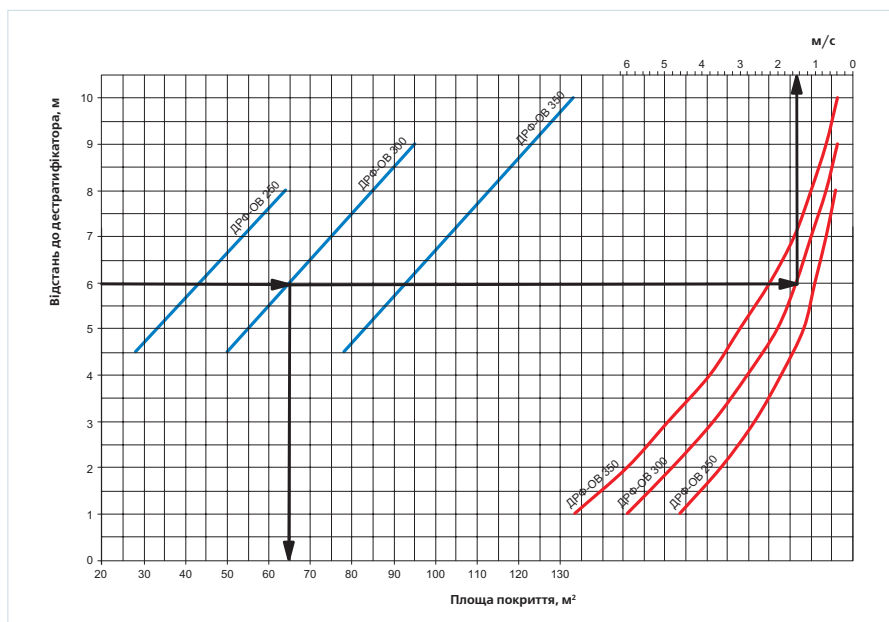
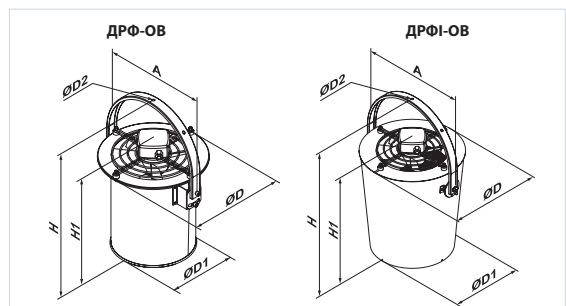
Технічні характеристики

| | ДРФ-ОВ 250 ДРФІ-ОВ 250 | ДРФ-ОВ 300 ДРФІ-ОВ 300 | ДРФ-ОВ 350 ДРФІ-ОВ 350 |
|---|---------------------------|---------------------------|---------------------------|
| Напруга, В/50 Гц | 1~230 | 1~230 | 1~230 |
| Споживана потужність, Вт | 50 | 75 | 140 |
| Струм, А | 0,22 | 0,35 | 0,65 |
| Максимальна витрата повітря, м³/год | 800 | 1340 | 2500 |
| Частота обертання, хв ⁻¹ | 1380 | 1350 | 1380 |
| Довжина повітряного струменя, м | 8 | 9 | 10 |
| Радіус дії, м | 6-9 | 8-11 | 10-13 |
| Площа покриття, м² | 28-64 | 50-95 | 78-133 |
| Рівень звукового тиску на відстані 3 м, дБА | 53/46* | 56/49* | 60/53* |
| Температура переміщуваного повітря, °С | 60 | 60 | 60 |
| Захист | IPX4 | IPX4 | IPX4 |

*Параметр для ДРФІ

Габаритні розміри

| Тип | Розміри, мм | | | | | | Маса, кг |
|-------------|-------------|-----|-----|-----|------|------|----------|
| | A | H | H1 | Ø D | Ø D1 | Ø D2 | |
| ДРФ-ОВ 250 | 390 | 524 | 386 | 341 | 260 | 9,1 | 6,0 |
| ДРФ-ОВ 300 | 442 | 620 | 456 | 392 | 316 | 9,1 | 7,2 |
| ДРФ-ОВ 350 | 490 | 705 | 516 | 442 | 360 | 9,1 | 9,7 |
| ДРФІ-ОВ 250 | 456 | 626 | 468 | 384 | 302 | 9,1 | 11,0 |
| ДРФІ-ОВ 300 | 506 | 701 | 518 | 434 | 352 | 9,1 | 14,5 |
| ДРФІ-ОВ 350 | 556 | 776 | 569 | 484 | 402 | 9,1 | 17,0 |



ДРФ-ОВ
ДРФІ-ОВ
ДЕСТРАТИФІКАТОРИ