

# ПОСІБНИК КОРИСТУВАЧА

---

**ДРФ-ОВ**  
**ДРФІ-ОВ**  
**ДРФ-ОВ ЕС**



Дестратифікатор

## ЗМІСТ

Реалізація .....	2
Вимоги безпеки.....	2
Призначення.....	4
Комплект постачання.....	4
Структура умовного позначення.....	4
Основні технічні характеристики.....	5
Будова та принцип роботи .....	6
Монтаж і підготовка до роботи.....	7
Підключення .....	8
Технічне обслуговування.....	9
Усунення несправностей.....	9
Правила зберігання та транспортування.....	9
Гарантії виробника.....	10
Свідоцтво про приймання.....	11
Інформація про продавця.....	11
Свідоцтво про монтаж.....	11
Гарантійний талон .....	11

Цей посібник користувача є основним експлуатаційним документом, призначеним для ознайомлення технічного, обслуговуючого та експлуатуючого персоналу.

Посібник користувача містить відомості про призначення, склад, принцип роботи, конструкцію та монтаж виробу (-ів) ДРФ(І)-ОВ (ЕС), а також усіх його (їх) модифікацій.

Технічний і обслуговуючий персонал повинен мати теоретичну та практичну підготовку з вентиляції та виконувати роботи згідно з правилами охорони праці й будівельними нормами та стандартами, що діють на території держави.

## РЕАЛІЗАЦІЯ

Реалізація виробу здійснюється через спеціалізовані та роздрібні торговельні організації.

## ВИМОГИ БЕЗПЕКИ

- Перед початком експлуатації та монтажем виробу уважно ознайомтеся з посібником користувача.
- Під час монтажу та експлуатації виробу повинні виконуватися вимоги посібника, а також вимоги всіх застосованих місцевих і національних будівельних, електричних та технічних норм і стандартів.
- Обов'язково ознайомтеся з попередженнями посібника, оскільки вони містять відомості, які стосуються вашої безпеки.
- Невиконання правил та попереджень посібника може призвести до травмування користувача або пошкодження виробу.
- Після прочитання посібника зберігайте його впродовж усього часу користування виробом.
- При передаванні керування іншому користувачеві обов'язково забезпечте його цим посібником.

### ЗАПОБІЖНІ ЗАХОДИ ПІД ЧАС МОНТАЖУ ТА ЕКСПЛУАТАЦІЇ ВИРОБУ

- Під час монтажу виробу обов'язково відключіть його від мережі електроживлення.
- Дотримуйтеся обережності при розпакуванні виробу.
- Обов'язково заземліть виріб!
- Дотримуйтеся техніки безпеки під час роботи з електроінструментом при монтажі виробу.
- Не змінюйте довжину мережевого шнура самостійно.
- Не перегинайте мережевий шнур.
- Уникайте пошкоджень мережевого шнура.
- Не кладіть на мережевий шнур сторонні предмети.
- Не прокладайте мережевий шнур виробу поблизу опалювального/нагрівального обладнання.
- Не використовуйте пошкоджене обладнання та провідники при підключенні виробу до електромережі.
- Не експлуатуйте виріб за межами діапазону температур, вказаних у посібнику користувача.
- Не експлуатуйте виріб в агресивному та вибухонебезпечному середовищі.
- Не торкайтеся мокрими руками пристроїв керування.
- Не здійснюйте монтаж та технічне обслуговування виробу мокрими руками.
- Не мийте виріб водою.
- Уникайте потрапляння води на електричні частини виробу.
- Не допускайте дітей до експлуатації виробу.
- При технічному обслуговуванні виробу відключіть його від мережі електроживлення.
- Не зберігайте поблизу виробу вибухонебезпечні та легкозаймисті речовини.
- Не відкривайте виріб під час роботи.
- Не перекивайте повітряний канал під час роботи виробу.
- За тривалої експлуатації виробу час від часу перевіряйте надійність монтажу.
- Не сідайте на виріб і не кладіть на нього інші предмети.
- Використовуйте виріб лише за його прямим призначенням.

Для запобігання пошкодженням, які можуть стати причиною пожежі або ризику ураження електричним струмом, заборонено:

- занурювати виріб у воду;
- допускати потрапляння крапель води на двигун виробу;
- встановлювати виріб на відкритому повітрі або під впливом атмосферних опадів.

Заборонено використовувати виріб у місцях з вільним доступом до нього людей та тварин, щоб уникнути травмування лопатями, що обертаються.

Для зниження ризику отримання травми встановлюйте виріб так, щоб найнижча частина дестратифікатора, яка обертається, перебувала на відстані не менше 2,5 м від рівня підлоги.

Не допускайте можливого контакту лопатей з іншими об'єктами.

Не встановлюйте виріб поблизу:

- печей, камінів та інших високотемпературних джерел тепла;
- джерела інфрачервоного випромінювання;
- інших об'єктів, які можуть перешкодити роботі дестратифікатора.



**ПІСЛЯ ЗАКІНЧЕННЯ ЕКСПЛУАТАЦІЇ ВИРІБ ПІДЛЯГАЄ ОКРЕМІЙ УТИЛІЗАЦІЇ.  
НЕ УТИЛІЗУЙТЕ ВИРІБ РАЗОМ ІЗ  
НЕВІДСОРТОВАНИМИ ПОБУТОВИМИ ВІДХОДАМИ**

## ПРИЗНАЧЕННЯ

Дестратифікатор — пристрій, що сприяє заощадженню теплової енергії шляхом вирівнювання температурного градієнта у приміщенні.

Є одним з елементів енергоощадних технологій будівель і приміщень.

Дестратифікатор застосовується для примусового подавання більш теплого повітря, що збирається під стелею у результаті стратифікації, до нижньої зони приміщення.

Вирівнюючи температуру по всьому об'єму приміщення, дестратифікатор дозволяє знизити витрати на опалення.

У літній період дестратифікатори використовуються для спрямованого подавання свіжого повітря до певної зони і створюють таким чином сприятливий мікроклімат у вентиляльованій зоні.

Дестратифікатор розрахований на тривалу роботу без відключення від електромережі.

Повітря, яке переміщується, не повинне містити горючих або вибухонебезпечних сумішей, хімічно активних випарів, липких речовин, волокнистих матеріалів, крупного пилу, сажі, жирів або середовищ, які сприяють утворенню шкідливих речовин (отрута, пил, хвороботворні мікроорганізми).



**ВИРІБ НЕ ПРИЗНАЧЕНИЙ ДЛЯ ВИКОРИСТАННЯ ДІТЬМИ, ОСОБАМИ ЗІ ЗНИЖЕНИМИ СЕНСОРНИМИ АБО РОЗУМОВИМИ ЗДІБНОСТЯМИ, А ТАКОЖ ОСОБАМИ, НЕ ПІДГОТОВАНИМИ НАЛЕЖНИМ ЧИНОМ.**

**ДО РОБІТ ІЗ ВИРОБОМ ДОПУСКАЮТЬСЯ СПЕЦІАЛІСТИ ПІСЛЯ ВІДПОВІДНОГО ІНСТРУКТАЖУ.**

**ВИРІБ МАЄ БУТИ ВСТАНОВЛЕНИЙ У МІСЦІ, ЯКЕ ВИКЛЮЧАЄ САМОСТІЙНИЙ ДОСТУП ДІТЕЙ**

## КОМПЛЕКТ ПОСТАЧАННЯ

НАЙМЕНУВАННЯ	КІЛЬКІСТЬ
Дестратифікатор	1 шт.
Монтажний комплект	1 шт.
Трос із різьбленим з'єднанням	3 м
Комплект кріплення	1 шт.
Страхувальний комплект	1 шт.
Трос із петлею	3 м
Посібник користувача	1 шт.
Пакувальний ящик	1 шт.
Шнур живлення (опційно)	1 шт.

## СТРУКТУРА УМОВНОГО ПОЗНАЧЕННЯ

Приклад позначення: **ДРФ-ОВ 300 ЕС Р**

	Модель
ДРФ — дестратифікатор	
ДРФІ — дестратифікатор у шумоізолюваному корпусі	
	Тип вентилятора
ОВ — осьовий вентилятор	
	Діаметр вентилятора, мм
250, 300, 350	
	Тип двигуна
_ — асинхронний двигун	
ЕС — синхронний двигун з електронним керуванням	
	Шнур живлення
_ — не входить до комплекту	
Р — входить до комплекту	

## ОСНОВНІ ТЕХНІЧНІ ХАРАКТЕРИСТИКИ

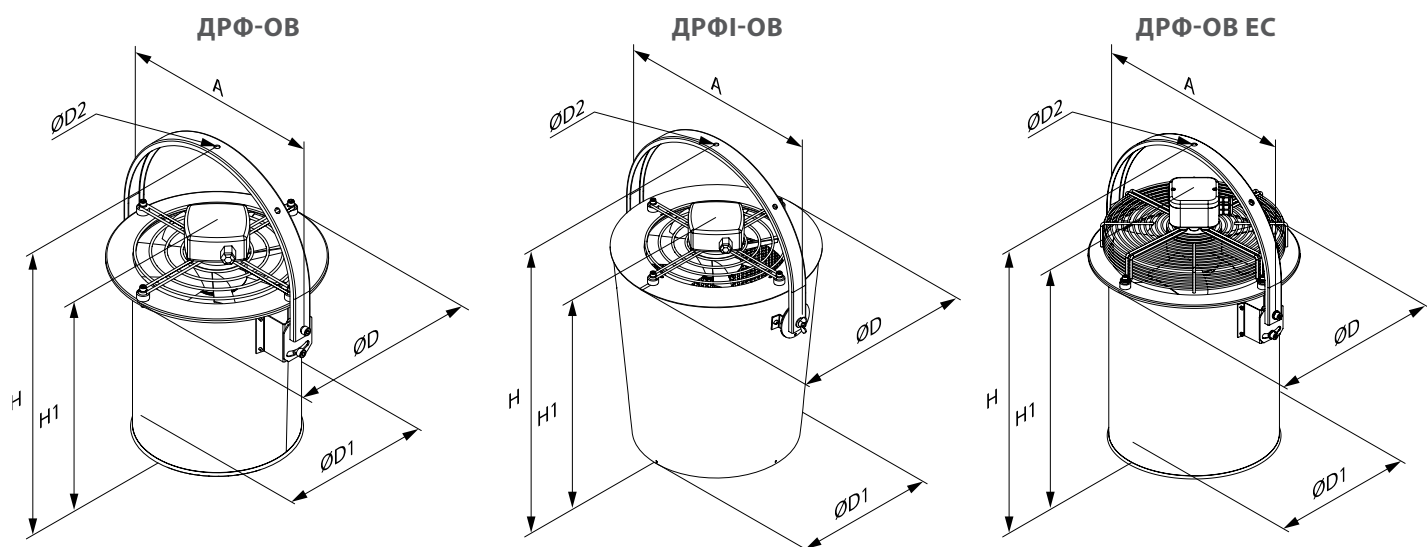
Дестратифікатор застосовується в закритому приміщенні за температури навколишнього повітря від 0 °С до + 45 °С та відносної вологості до 80 % (за +25 °С).

За типом захисту від ураження електричним струмом виріб належить до приладів І класу за ДСТУ 12.2.007-75.

Конструкція виробу постійно вдосконалюється, тому деякі моделі можуть відрізнятися від наведених у посібнику користувача.

Параметр	ДРФ-ОВ 250 ДРФІ-ОВ 250	ДРФ-ОВ 300 ДРФІ-ОВ 300	ДРФ-ОВ 350 ДРФІ-ОВ 350	ДРФ-ОВ 250 ЕС	ДРФ-ОВ 300 ЕС	ДРФ-ОВ 350 ЕС
Напруга, В/50 Гц	1~230					
Споживана потужність, Вт	50	75	140	83	97	73
Струм, А	0,22	0,35	0,65	0,72	0,8	0,65
Максимальна витрата повітря, м <sup>3</sup> /год	800	1340	2500	1460	1780	2620
Частота обертання, хв <sup>-1</sup>	1380	1350	1380	2400	1645	1100
Макс. темп. повітря, яке переміщується, °С	60					
Ступінь захисту	IPX4					

Модель	Разміри, мм						Маса, кг
	A	H	H1	D	D1	D2	
ДРФ-ОВ 250	390	524	386	341	260	11	6,0
ДРФ-ОВ 300	442	620	456	392	316		7,2
ДРФ-ОВ 350	490	705	516	442	360		9,7
ДРФІ-ОВ 250	456	626	468	384	302		11,0
ДРФІ-ОВ 300	506	701	518	434	352		14,5
ДРФІ-ОВ 350	556	776	569	484	402		17,0
ДРФ-ОВ 250 ЕС	390	524	444	341	260		5,5
ДРФ-ОВ 300 ЕС	442	620	527	392	316		6,8
ДРФ-ОВ 350 ЕС	490	705	587	442	360		9,9



## БУДОВА ТА ПРИНЦИП РОБОТИ

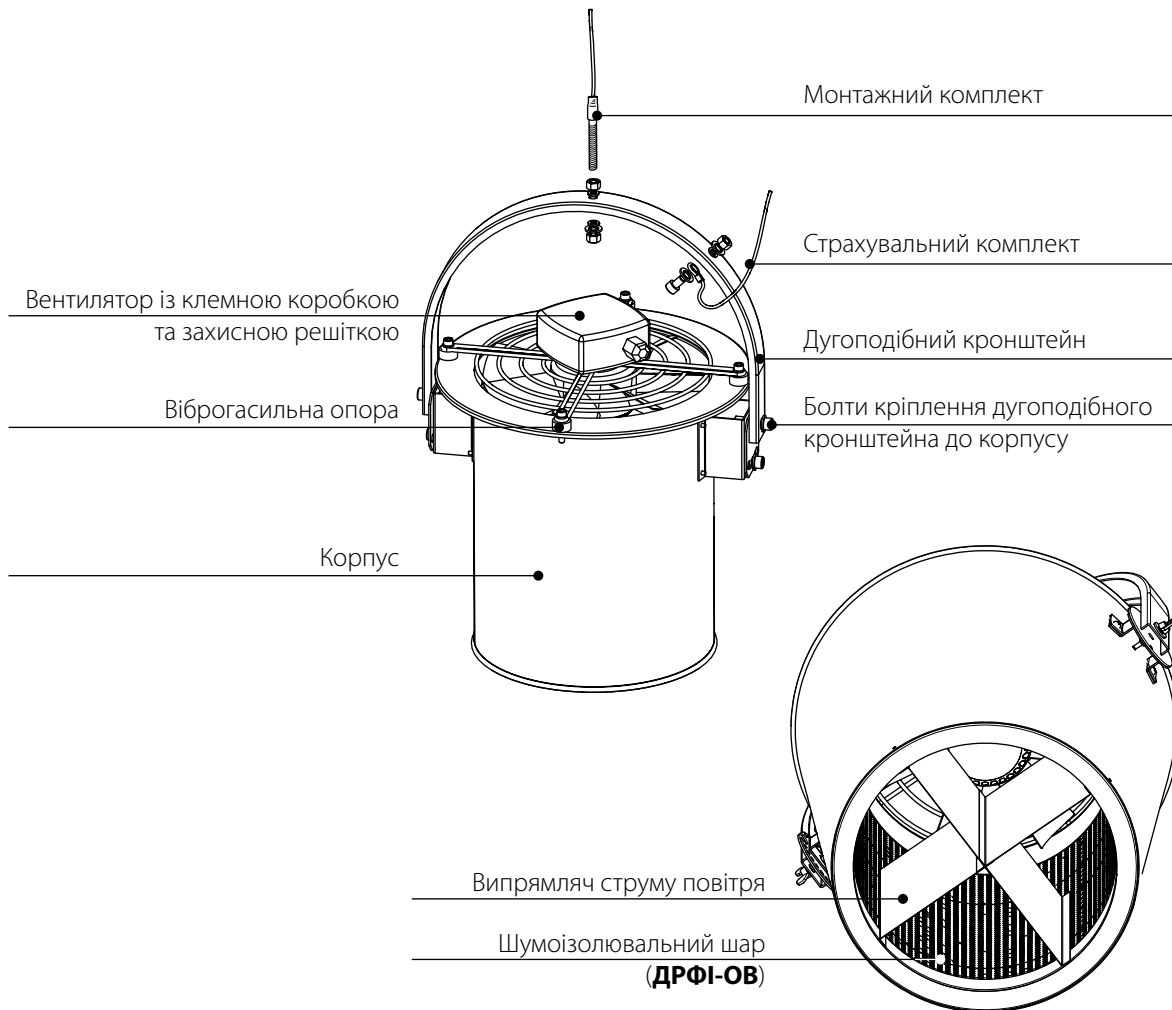
Дестратифікатор складається з осьового вентилятора, який кріпиться до корпусу через віброгасильні опори.

На виході корпус обладнаний випрямлячем, який надає потоку повітря прямолінійний рух, забезпечуючи максимально довгий вихідний струмінь.

Корпус дестратифікатора виготовлений зі сталі з полімерним покриттям. Корпус ДРФІ-ОВ має спеціальну перфорацію та шумоізолювальний шар з мінеральної вати для зниження рівня шуму, створюваного осьовим вентилятором.

Залежно від моделі дестратифікатор обладнаний однофазним асинхронним або електронно-комутованим двигуном із зовнішнім ротором та осьовою крильчаткою. Двигун має вбудований тепловий захист з автоматичним перезапуском і обладнаний підшипниками кочення.

Для монтажу дестратифікатор обладнаний монтажним та страхувальним тросами з різьбовим з'єднанням завдовжки 3 м кожен і дугоподібним кронштейном. За допомогою кронштейна положення дестратифікатора фіксується кожні 15°.



## МОНТАЖ І ПІДГОТОВКА ДО РОБОТИ



**ПЕРЕД МОНТАЖЕМ ВИРОБУ УВАЖНО ОЗНАЙОМТЕСЯ  
З ПОСІБНИКОМ КОРИСТУВАЧА**



**ПІД ЧАС МОНТАЖУ ВИРОБУ НЕОБХІДНО ЗАБЕЗПЕЧИТИ МІНІМАЛЬНИЙ ДОСТУП  
ДО НЬОГО ДЛЯ РОБІТ ІЗ ОБСЛУГОВУВАННЯ АБО РЕМОНТУ**

### Після розпакування дестратифікатора, перед монтажем:

- вручну перевірте справність обертання робочого колеса;
- перевірте опорні конструкції в місці установки — вони повинні мати достатню міцність;
- під час підготовки дестратифікатора до роботи та його експлуатації дотримуйтеся правил техніки безпеки.

### Монтаж

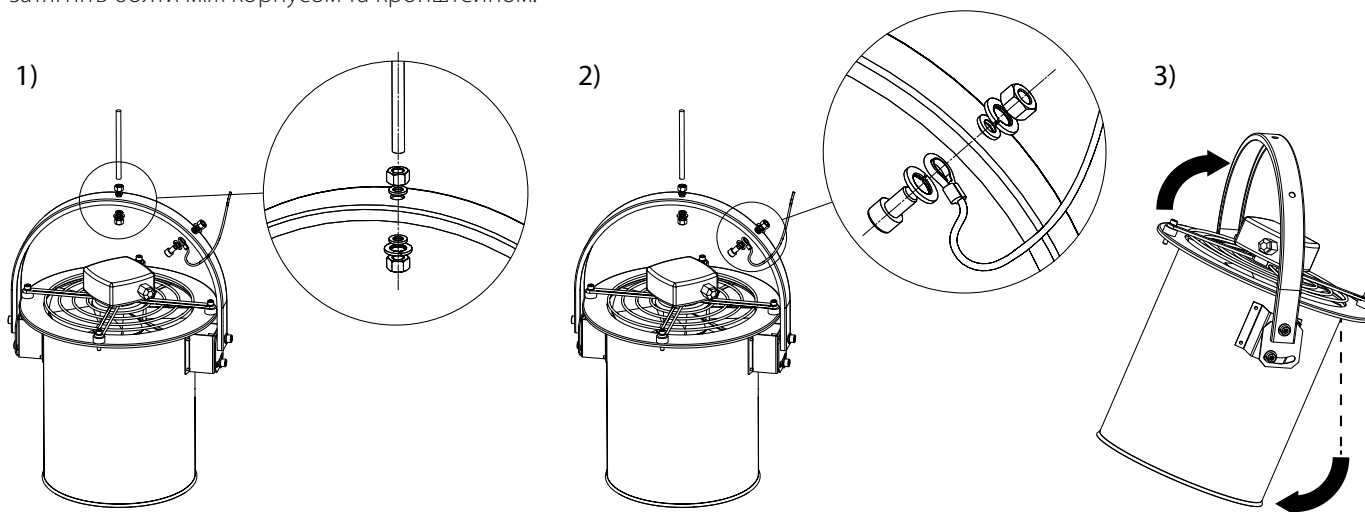
Дестратифікатор призначений для встановлення всередині приміщень, захищених від впливу атмосферних явищ. Дестратифікатор встановлюється під стелею приміщення напрямним соплом донизу.

Дестратифікатор призначений для жорсткого кріплення до опорної конструкції або для підвісного монтажу за допомогою монтажного комплексу (входить до комплексу постачання).

Під час монтажу дестратифікатора на двох тросах можна додатково коригувати кут нахилу дестратифікатора за допомогою регулювання довжини страхувального троса.

### Послідовність монтажу:

- закріпіть дестратифікатор за дугоподібний кронштейн;
- прикріпіть дестратифікатор до різьбової штанги за допомогою 2-х гайок, рис. 1;
- не допускайте деформації елементів дестратифікатора під час монтажу;
- прикріпіть один кінець страхувального троса до будівельних конструкцій;
- закріпіть другий кінець страхувального троса до кронштейна дестратифікатора, рис. 2;
- ослабте кріпильні болти між дестратифікатором та кронштейном і, повернувши дестратифікатор, спрямуйте його у бажане місце подавання повітря, рис. 3;
- затягніть болти між корпусом та кронштейном.



## ПІДКЛЮЧЕННЯ



**ПЕРЕД ПРОВЕДЕННЯМ БУДЬ-ЯКИХ РОБІТ НЕОБХІДНО ВІДКЛЮЧИТИ МЕРЕЖУ ЕЛЕКТРОЖИВЛЕННЯ.**

**ПІДКЛЮЧЕННЯ ВИРОБУ ДО МЕРЕЖІ ПОВИНЕН ЗДІЙСНЮВАТИ КВАЛІФІКОВАНИЙ ЕЛЕКТРИК.**

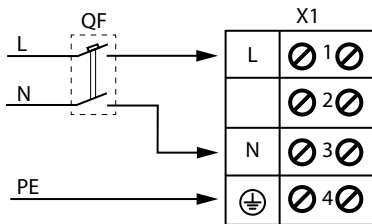
**НОМІНАЛЬНІ ЗНАЧЕННЯ ЕЛЕКТРИЧНИХ ПАРАМЕТРІВ ВИРОБУ НАВЕДЕНІ НА НАЛІПЦІ ВИРОБНИКА**

Дестратифікатор призначений для підключення до однофазної мережі змінного струму 230 В/50 Гц.

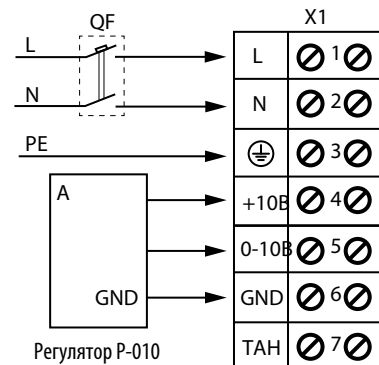
Дестратифікатор повинен бути підключений за допомогою ізольованих, міцних і термостійких провідників (кабелю, дротів). На зовнішньому введенні повинен бути встановлений вбудований у стаціонарну мережу електропостачання автоматичний вимикач, що розриває всі фази мережі. Зовнішній автоматичний вимикач потрібно розташовувати так, щоб забезпечити вільний доступ для оперативного вимкнення виробу. Рекомендований номінальний струм автоматичного вимикача — 1,0 А. Переріз провідників — 0,75 мм<sup>2</sup>.

Під час вибору провідників необхідно враховувати максимально допустиме нагрівання дроту, що залежить від типу дроту, довжини, ізоляції та способу його прокладання — відкритим способом, у кабельних каналах, у стіні. Підключення дестратифікатора до мережі відбувається на клемнику X1. Клемник розташований у клемній коробці на корпусі дестратифікатора. Наліпка зі схемою підключення знаходиться всередині клемної коробки. Регулювання швидкості може бути як плавним, так і ступінчастим і здійснюється за допомогою тиристорного або автотрансформаторного регулятора швидкості. До одного регульовального пристрою можуть підключатися одразу кілька дестратифікаторів за умови, що їхня загальна потужність і робочий струм не будуть перевищувати номінальних параметрів регулятора швидкості.

**Схема підключення ДРФ-ОВ, ДРФІ-ОВ**



**Схема підключення ДРФ-ОВ ЕС**





## ТЕХНІЧНЕ ОБСЛУГОВУВАННЯ



**ТЕХНІЧНЕ ОБСЛУГОВУВАННЯ ТА РЕМОНТ ДЕСТРАТИФІКАТОРА ДОЗВОЛЕНІ ТІЛЬКИ ПІСЛЯ ВІДКЛЮЧЕННЯ ЙОГО ВІД МЕРЕЖІ ТА ПОВНОГО ЗУПИНЕННЯ УСІХ ЧАСТИН, ЩО ОБЕРТАЮТЬСЯ**

Технічне обслуговування полягає в періодичному очищенні поверхонь від пилу та бруду.

Рекомендовано проводити щорічне технічне обслуговування:

- перевіряти затягнення кріпильних болтів і за необхідності підтягувати їх;
- перевіряти ступінь забруднення робочих лопатей вентилятора і очищувати їх у міру необхідності.

## УСУНЕННЯ НЕСПРАВНОСТЕЙ

НЕСПРАВНІСТЬ	ЙМОВІРНІ ПРИЧИНИ	СПОСІБ УСУНЕННЯ
Вентилятор не запускається.	Не підключена мережа електроживлення.	Переконайтеся, що мережа електроживлення підключена правильно, в іншому випадку усуньте помилку підключення.
	Заклинив двигун.	Вимкніть дестратифікатор. Усуньте причину заклинювання двигуна. Увімкніть дестратифікатор повторно.
При увімкненні виробу відбувається спрацьовування захисту автоматичного вимикача.	Підвищене споживання електричного струму через коротке замикання в електричній мережі.	Вимкніть дестратифікатор. Зверніться до сервісного центру.
	Спрацював тепловий захист обмоток двигуна.	Дати час вентилятору охолонути, доки термодатчик не набуде нормального положення (3-5 хв).
Шум, вібрація.	Забруднена крильчатка вентилятора.	Очистіть крильчатку вентилятора.
	Ослаблене затягнення гвинтових з'єднань.	Перевірте і за необхідності затягніть кріпильні гвинти.

## ПРАВИЛА ЗБЕРІГАННЯ ТА ТРАНСПОРТУВАННЯ

- Зберігати виріб потрібно в заводській упаковці у вентилятованому приміщенні за температури від +5 °С до +40 °С та відносної вологості не вище 70 %.
- Наявність у повітрі випарів та домішок, що викликають корозію і порушують ізоляцію та герметичність з'єднань, не допускається.
- Для вантажно-розвантажувальних робіт використовуйте відповідну підйомну техніку для запобігання можливим пошкодженням виробу.
- Під час вантажно-розвантажувальних робіт виконуйте вимоги переміщень для цього типу вантажів.
- Транспортувати виріб дозволяється будь-яким видом транспорту за умови захисту виробу від атмосферних опадів та механічних пошкоджень. Транспортування виробу дозволене лише в робочому положенні.
- Завантаження та розвантаження проводити без різких поштовхів та ударів.
- Перед першим увімкненням після транспортування за низьких температур виріб необхідно витримати за температури експлуатації не менше ніж 3-4 години.

## ГАРАНТІЇ ВИРОБНИКА

Виробник встановлює гарантійний строк виробу тривалістю 24 місяці з дати продажу виробу через роздрібну торговельну мережу за умови виконання користувачем правил транспортування, зберігання, монтажу та експлуатації виробу.

У разі появи порушень у роботі виробу з вини виробника впродовж гарантійного строку користувач має право на безкоштовне усунення недоліків виробу шляхом проведення виробником гарантійного ремонту.

Гарантійний ремонт полягає у виконанні робіт, пов'язаних із усуненням недоліків виробу, для забезпечення можливості використання такого виробу за призначенням впродовж гарантійного строку. Усунення недоліків здійснюється шляхом заміни або ремонту комплектувальних або окремої комплектувальної виробу.

### Гарантійний ремонт не включає в себе:

- періодичне технічне обслуговування;
- монтаж/демонтаж виробу;
- налаштування виробу.

Для проведення гарантійного ремонту користувач повинен надати виріб, посібник користувача з позначкою про дату продажу та розрахунковий документ, який підтверджує факт купівлі.

Модель виробу має відповідати моделі, вказаній у посібнику користувача.

### З питань гарантійного обслуговування на території України звертатися до офіційного представника виробника:

ПрАТ «Вентиляційні системи», м. Київ, вул. М. Коцюбинського, 1. Тел.: (044) 401-62-90, e-mail: [service@vents.com.ua](mailto:service@vents.com.ua).

### Ознайомитися з правилами пересилання для гарантійного ремонту можна на сайті:

<https://vents.ua/service-support/>.

### Гарантія виробника не поширюється на нижченаведені випадки:

- ненадання користувачем виробу в комплектності, зазначеній у посібнику користувача, в тому числі демонтаж користувачем комплектуючих виробу;
- невідповідність моделі, марки виробу даним, вказаним на упаковці виробу та в посібнику користувача;
- несвоєчасне технічне обслуговування виробу;
- наявність зовнішніх пошкоджень корпусу (пошкодженнями не вважаються зовнішні зміни виробу, необхідні для його монтажу) та внутрішніх вузлів виробу;
- внесення до конструкції виробу змін або здійснення доробок виробу;
- заміна або використання вузлів, деталей та комплектувальних виробу, не передбачених виробником;
- використання виробу не за призначенням;
- порушення користувачем правил монтажу виробу;
- порушення користувачем правил керування виробом;
- підключення виробу до електричної мережі з напругою, відмінною від вказаної в посібнику користувача;
- вихід виробу з ладу внаслідок стрибків напруги в електричній мережі;
- здійснення користувачем самостійного ремонту виробу;
- здійснення ремонту виробу особами, не уповноваженими на це виробником;
- спливання гарантійного строку виробу;
- порушення користувачем встановлених правил перевезення виробу;
- порушення користувачем правил зберігання виробу;
- вчинення третіми особами протиправних дій щодо виробу;
- вихід виробу з ладу внаслідок виникнення обставин непереборної сили (пожежа, паводок, землетрус, війна, військові дії будь-якого характеру, блокада);
- відсутність пломб, якщо наявність таких передбачена посібником користувача;
- ненадання посібника користувача з позначкою про дату продажу виробу;
- відсутність розрахункового документа, який підтверджує факт купівлі виробу.



**ДОТРИМУЙТЕСЯ ВИМОГ ЦЬОГО ПОСІБНИКА КОРИСТУВАЧА ДЛЯ ЗАБЕЗПЕЧЕННЯ ТРИВАЛОЇ БЕЗПЕРЕБІЙНОЇ РОБОТИ ВИРОБУ**



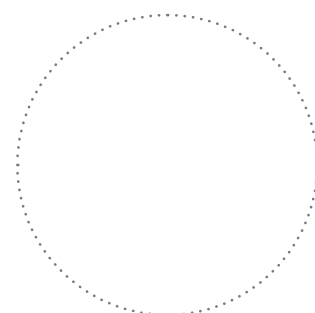
**ГАРАНТІЙНІ ВИМОГИ КОРИСТУВАЧА РОЗГЛЯДАЮТЬСЯ ПІСЛЯ НАДАННЯ НИМ ВИРОБУ, ГАРАНТІЙНОГО ТАЛОНУ, РОЗРАХУНКОВОГО ДОКУМЕНТА Й ПОСІБНИКА КОРИСТУВАЧА З ПОЗНАЧКОЮ ПРО ДАТУ ПРОДАЖУ**

## СВІДОЦТВО ПРО ПРИЙМАННЯ

Тип виробу	Дестратифікатор
Модель	
Серійний номер	
Дата випуску	
Клеймо приймальника	

## ІНФОРМАЦІЯ ПРО ПРОДАВЦЯ

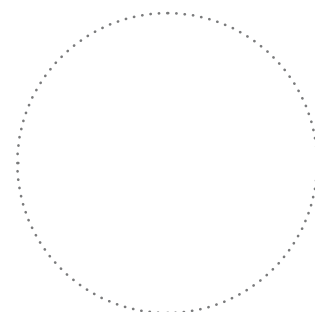
Назва магазину	
Адреса	
Телефон	
E-mail	
Дата покупки	
Виріб у повній комплектації з посібником користувача отримав, з умовами гарантії ознайомлений і погоджуюся.	
Підпис покупця	



Місце для печатки продавця

## СВІДОЦТВО ПРО МОНТАЖ

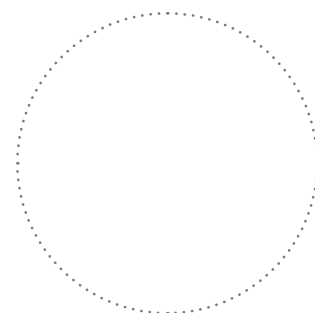
Виріб _____ встановлений та підключений до електричної мережі згідно з вимогами цього посібника користувача.	
Назва фірми	
Адреса	
Телефон	
ПІБ установника	
Дата монтажу:	Підпис:
Роботи з монтажу виробу відповідають вимогам усіх застосованих місцевих і національних будівельних, електричних та технічних норм і стандартів. Зауважень до роботи виробу не маю.	
Підпис:	



Місце для печатки установника

## ГАРАНТІЙНИЙ ТАЛОН

Тип виробу	Дестратифікатор
Модель	
Серійний номер	
Дата випуску	
Дата купівлі	
Гарантійний термін	
Продавець	



Місце для печатки продавця



**VENTS**

