

# ПОСІБНИК КОРИСТУВАЧА

---

**ДРФ-ОВ**  
**ДРФІ-ОВ**  
**ДРФ-ОВ ЕС**  
**ДРФІ-ОВ ЕС**



Дестратифікатор

## ЗМІСТ

Вимоги безпеки.....	2
Призначення.....	4
Комплект постачання.....	4
Структура умовного позначення.....	4
Основні технічні характеристики.....	5
Будова та принцип роботи .....	6
Монтаж і підготовка до роботи.....	7
Підключення .....	8
Технічне обслуговування .....	9
Усунення несправностей.....	9
Правила зберігання та транспортування.....	9
Гарантії виробника.....	10
Свідоцтво про приймання.....	11
Інформація про продавця.....	11
Свідоцтво про монтаж.....	11
Гарантійний талон .....	11

Цей посібник користувача є основним експлуатаційним документом, призначеним для ознайомлення технічного, обслуговуючого та експлуатуючого персоналу.

Посібник користувача містить відомості про призначення, склад, принцип роботи, конструкцію та монтаж виробу (-ів) ДРФ(І)-ОВ (ЕС), а також усіх його (їх) модифікацій.

Технічний і обслуговуючий персонал повинен мати теоретичну та практичну підготовку з вентиляції та виконувати роботи згідно з правилами охорони праці й будівельними нормами та стандартами, що діють на території держави.

## ВИМОГИ БЕЗПЕКИ

Виріб не призначений для використання особами (включно з дітьми) зі зниженими фізичними, сенсорними або розумовими здібностями за відсутності у них життєвого досвіду або знань, якщо вони не перебувають під наглядом або не проінструктовані про використання виробу особою, відповідальною за їхню безпеку.

Діти повинні перебувати під наглядом дорослих для недопущення ігор з виробом.

Цим виробом можуть користуватися діти 8 років і старші, а також особи з обмеженими фізичними, сенсорними або розумовими здібностями або з недостатнім досвідом та знаннями за умови, що вони при цьому перебувають під наглядом або проінструктовані щодо безпечного використання виробу та визнають можливі ризики.

Очищення та обслуговування не повинні виконувати діти без нагляду.

Дітям заборонено гратися з виробом.

Підключення до електромережі необхідно виконувати через засіб вимкнення, який має розрив контактів на всіх полюсах, що забезпечує повне вимкнення за умов перенапруги категорії III, вбудований у стаціонарну проводку відповідно до правил улаштування електроустановок.

У разі пошкодження кабелю живлення задля уникнення небезпеки його заміну повинні проводити виробник, сервісна служба або подібний кваліфікований персонал.

Заборонено кріпити виріб на опорі, використовуючи клей та клейкі речовини. Використовуйте лише метод кріплення, зазначений у посібнику користувача.

Фіксувальні засоби для кріплення до стелі, зокрема гаки або інші пристрої, повинні бути закріплені з силою, достатньою, щоб витримати чотириразову вагу пристрою.

Пристрій повинен бути встановлений так, щоб лопаті знаходилися на висоті більше ніж 2,3 м від підлоги.

Має бути вжито запобіжних заходів для уникнення зворотного потоку газів до приміщення з відкритих димоходів або приладів, що спалюють паливо.

Переконайтеся, що виріб відключений від мережі живлення перед видаленням захисту.

Усі роботи, описані в цьому посібнику, повинні виконувати досвідчені фахівці, які пройшли навчання та практику зі встановлення, монтажу, підключення до електромережі та технічного обслуговування вентиляційних установок. Не намагайтеся самостійно встановлювати виріб, підключати до електромережі та проводити технічне обслуговування. Це небезпечно і неможливо без спеціальних знань.

Перед проведенням будь-яких робіт необхідно вимкнути мережу електроживлення.

Під час монтажу та експлуатації виробу повинні виконуватися вимоги посібника, а також вимоги всіх застосованих місцевих і національних будівельних, електричних та технічних норм і стандартів.

Усі дії, пов'язані з підключенням, налаштуванням, обслуговуванням та ремонтом виробу, проводити лише при знятій напрузі мережі.

Підключення виробу до мережі повинен виконувати кваліфікований електрик, який має право самостійної роботи на електроустановках з напругою електроживлення до 1000 В, після вивчення цього посібника користувача.

Перед встановленням виробу переконайтеся у відсутності пошкоджень крильчатки, корпусу, решітки, а також у відсутності в корпусі виробу сторонніх предметів, які можуть пошкодити лопаті крильчатки.

Під час монтажу виробу не допускайте стискання корпусу! Деформація корпусу може призвести до заклинювання крильчатки та підвищеного шуму.

Заборонено використовувати виріб не за призначенням та виконувати будь-які модифікації чи дороблення.

Переміщуване в системі повітря не повинне містити пилу, твердих домішок, а також липких речовин та волокнистих матеріалів.

Заборонено використовувати виріб у легкозаймистому або вибухонебезпечному середовищі, яке містить, наприклад, випари спирту, бензину, інсектицидів.

Не закривайте і не загороджуйте всмоктувальний та випускний отвори виробу, щоб не перешкоджати оптимальному потоку повітря.

Не сідайте на виріб та не кладіть на нього будь-які предмети.

Інформація, наведена в цьому посібнику, є чинною на момент підготування документа. У зв'язку з безперервним розвитком продукції компанія залишає за собою право в будь-який час вносити зміни до технічних характеристик, конструкції або комплектації виробу.

Ніколи не торкайтеся виробу мокрими або вологими руками;

ніколи не торкайтеся виробу, будучи босоніж.

Забороняється монтаж або експлуатація виробу до повного закінчення будівельних та оздоблювальних робіт в приміщенні де він буде встановлений.

**ПЕРЕД МОНТАЖЕМ ДОДАТКОВИХ ЗОВНІШНІХ ПРИСТРОЇВ ОЗНАЙОМТЕСЯ З ВІДПОВІДНИМИ ПОСІБНИКАМИ КОРИСТУВАЧА.**



**ПІСЛЯ ЗАКІНЧЕННЯ ЕКСПЛУАТАЦІЇ ВИРІБ ПІДЛЯГАЄ ОКРЕМІЙ  
УТИЛІЗАЦІЇ.**

**НЕ УТИЛІЗУЙТЕ ВИРІБ РАЗОМ ІЗ  
НЕВІДСОРТОВАНИМИ ПОБУТОВИМИ ВІДХОДАМИ**

## ПРИЗНАЧЕННЯ

Дестратифікатор — пристрій, що сприяє заощадженню теплової енергії шляхом вирівнювання температурного градієнта у приміщенні.

Є одним з елементів енергоощадних технологій будівель і приміщень.

Дестратифікатор застосовується для примусового подавання більш теплого повітря, що збирається під стелею у результаті стратифікації, до нижньої зони приміщення.

Вирівнюючи температуру по всьому об'єму приміщення, дестратифікатор дозволяє знизити витрати на опалення.

У літній період дестратифікатори використовуються для спрямованого подавання свіжого повітря до певної зони і створюють таким чином сприятливий мікроклімат у вентиляованій зоні.

Дестратифікатор розрахований на тривалу роботу без відключення від електромережі.

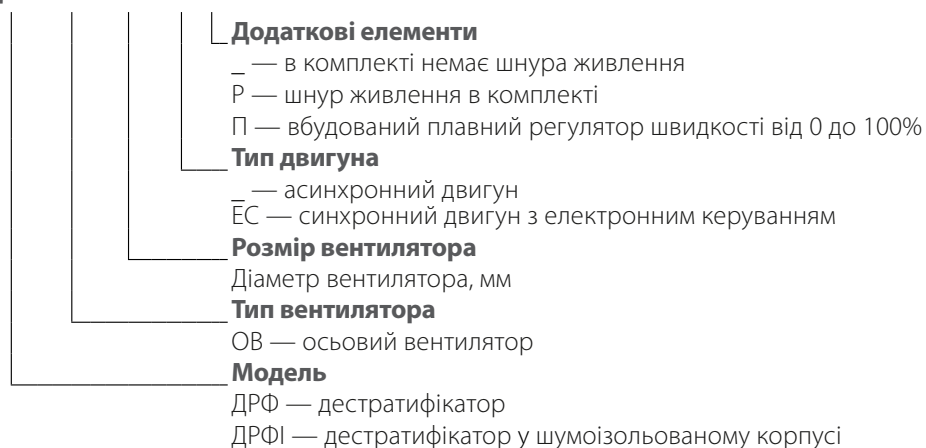
Повітря, яке переміщується, не повинне містити горючих або вибухонебезпечних сумішей, хімічно активних випарів, липких речовин, волокнистих матеріалів, крупного пилу, сажі, жирів або середовищ, які сприяють утворенню шкідливих речовин (отрута, пил, хвороботворні мікроорганізми).

## КОМПЛЕКТ ПОСТАЧАННЯ

НАЙМЕНУВАННЯ	КІЛЬКІСТЬ
Дестратифікатор	1 шт.
Монтажний комплект	1 шт.
Трос із різьбленим з'єднанням	3 м
Комплект кріплення	1 шт.
Страхувальний комплект	1 шт.
Трос із петлею	3 м
Посібник користувача	1 шт.
Пакувальний ящик	1 шт.
Шнур живлення (опційно)	1 шт.

## СТРУКТУРА УМОВНОГО ПОЗНАЧЕННЯ

**ДРФ-ОВ 300 ЕС Р**



## ОСНОВНІ ТЕХНІЧНІ ХАРАКТЕРИСТИКИ

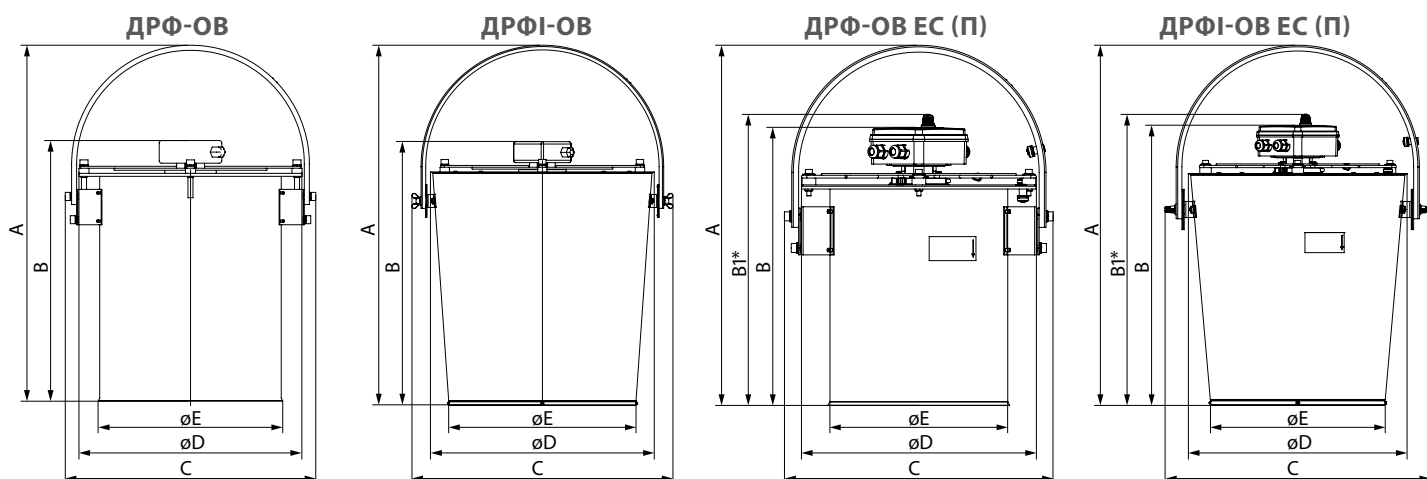
Дестратифікатор застосовується в закритому приміщенні за температури навколишнього повітря від 0 °С до + 45 °С та відносної вологості до 80 % (за +25 °С).

За типом захисту від ураження електричним струмом виріб належить до приладів І класу за ДСТУ 12.2.007-75.

Конструкція виробу постійно вдосконалюється, тому деякі моделі можуть відрізнятися від наведених у посібнику користувача.



Модель	Розміри, мм						Маса, кг
	A	B	B1*	C	D	E	
ДРФ-ОВ 250	524	386	–	391	341	264	6,0
ДРФ-ОВ 300	622	456	–	446	392	321	7,2
ДРФ-ОВ 350	705	516	–	492	442	365	9,7
ДРФІ-ОВ 250	626	468	–	462	384	302	11,0
ДРФІ-ОВ 300	701	518	–	512	434	352	14,5
ДРФІ-ОВ 350	776	569	–	562	484	402	17,0
ДРФ-ОВ 250 ЕС (П)	524	404	424	391	341	264	6,2
ДРФ-ОВ 300 ЕС (П)	622	475	495	446	392	321	8,5
ДРФ-ОВ 350 ЕС (П)	705	595	615	492	442	365	12
ДРФІ-ОВ 250 ЕС (П)	626	486	505	462	384	302	9,6
ДРФІ-ОВ 300 ЕС (П)	701	537	557	512	434	352	13
ДРФІ-ОВ 350 ЕС (П)	776	647	666	562	484	402	15



\* — тільки для ДРФ-ОВ ЕС П та ДРФІ-ОВ ЕС П

## БУДОВА ТА ПРИНЦИП РОБОТИ

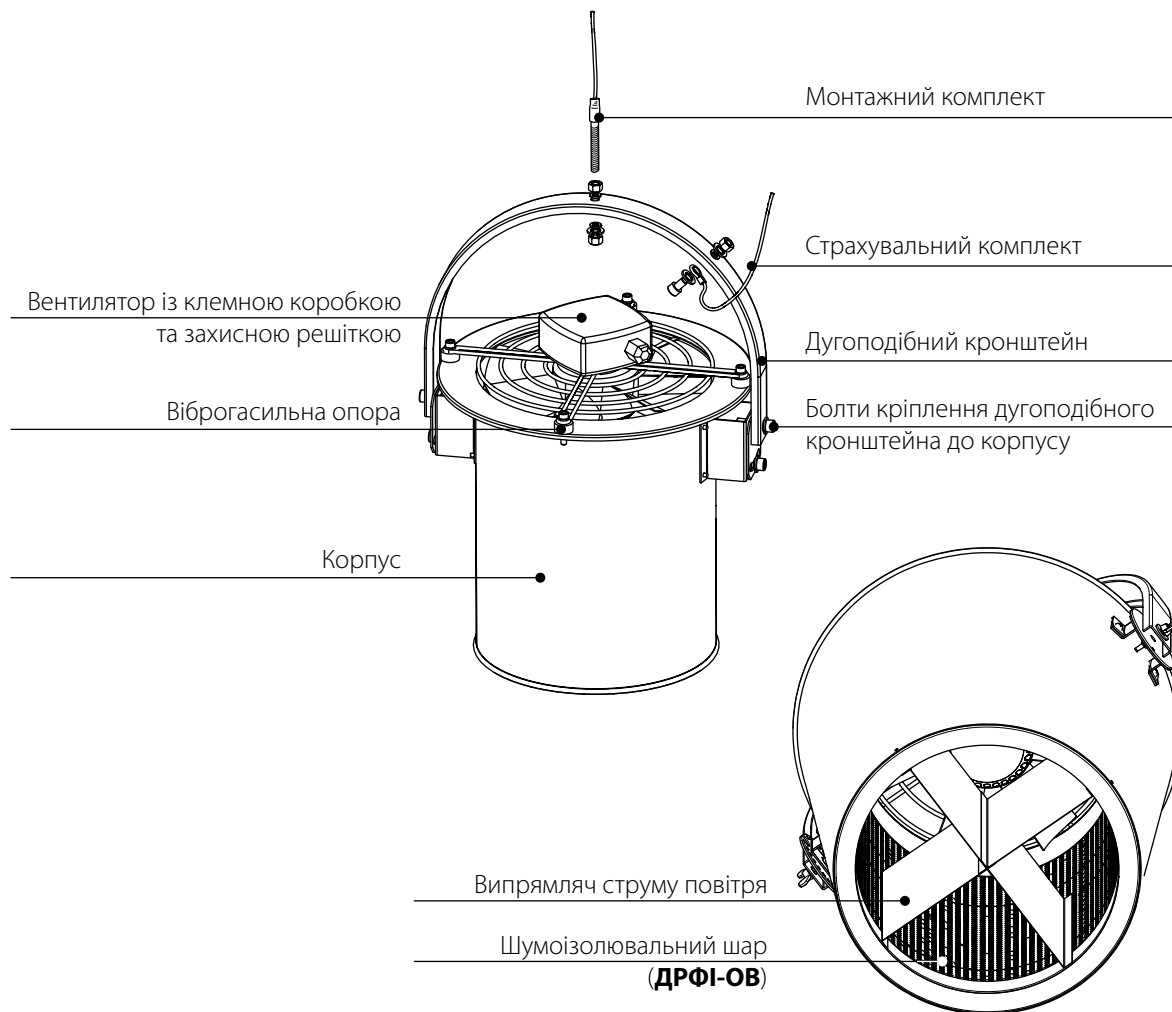
Дестратифікатор складається з осьового вентилятора, який кріпиться до корпусу через віброгасильні опори.

На виході корпус обладнаний випрямлячем, який надає потоку повітря прямолінійний рух, забезпечуючи максимально довгий вихідний струмінь.

Корпус дестратифікатора виготовлений зі сталі з полімерним покриттям. Корпус ДРФІ-ОВ має спеціальну перфорацію та шумоізолювальний шар з мінеральної вати для зниження рівня шуму, створюваного осьовим вентилятором.

Залежно від моделі дестратифікатор обладнаний однофазним асинхронним або електронно-комутованим двигуном із зовнішнім ротором та осьовою крильчаткою. Двигун має вбудований тепловий захист з автоматичним перезапуском і обладнаний підшипниками кочення.

Для монтажу дестратифікатор обладнаний монтажним та страхувальним тросами з різьбовим з'єднанням завдовжки 3 м кожен і дугоподібним кронштейном. За допомогою кронштейна положення дестратифікатора фіксується кожні 15°.



## МОНТАЖ І ПІДГОТОВКА ДО РОБОТИ



**ПЕРЕД ВСТАНОВЛЕННЯМ ВИРОБУ УВАЖНО ОЗНАЙОМТЕСЯ З ПОСІБНИКОМ КОРИСТУВАЧА.**

**ПЕРЕД ВСТАНОВЛЕННЯМ ДОДАТКОВИХ ЗОВНІШНІХ ПРИСТРОЇВ ОЗНАЙОМТЕСЯ З ВІДПОВІДНИМИ ПОСІБНИКАМИ КОРИСТУВАЧА**



**ПІД ЧАС МОНТАЖУ ВИРОБУ НЕОБХІДНО ЗАБЕЗПЕЧИТИ МІНІМАЛЬНИЙ ДОСТУП ДО НЬОГО ДЛЯ РОБІТ ІЗ ОБСЛУГОВУВАННЯ АБО РЕМОНТУ**

### Після розпакування дестратифікатора, перед монтажем:

- вручну перевірте справність обертання робочого колеса;
- перевірте опорні конструкції в місці установки — вони повинні мати достатню міцність;
- під час підготовки дестратифікатора до роботи та його експлуатації дотримуйтеся правил техніки безпеки.

### Монтаж

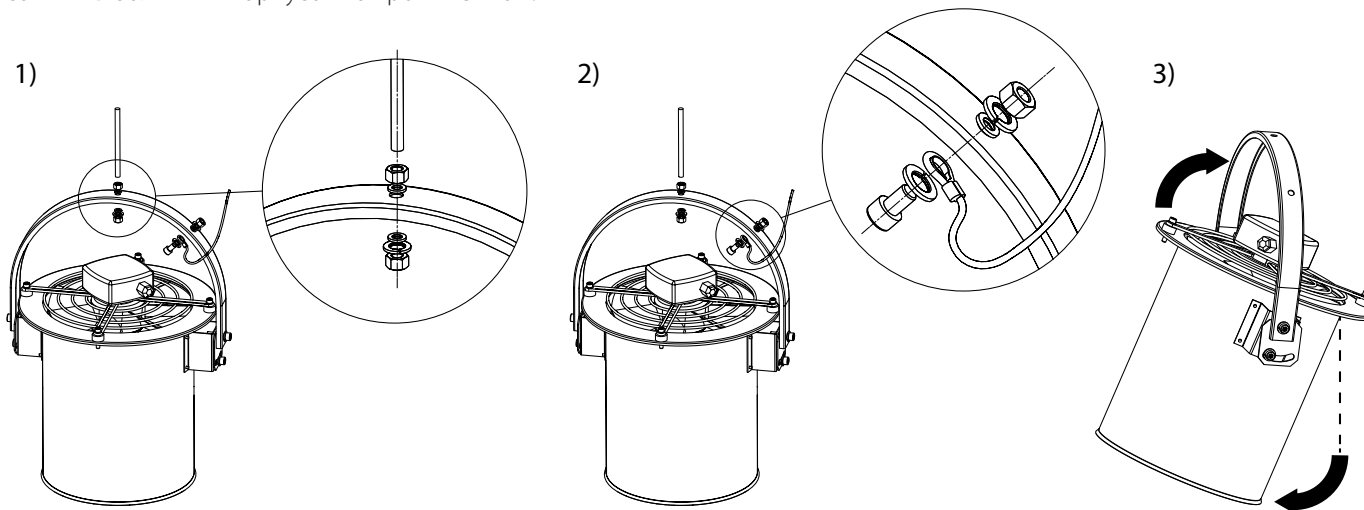
Дестратифікатор призначений для встановлення всередині приміщень, захищених від впливу атмосферних явищ. Дестратифікатор встановлюється під стелею приміщення напрямним соплом донизу.

Дестратифікатор призначений для жорсткого кріплення до опорної конструкції або для підвісного монтажу за допомогою монтажного комплексу (входить до комплексу постачання).

Під час монтажу дестратифікатора на двох тросах можна додатково коригувати кут нахилу дестратифікатора за допомогою регулювання довжини страхувального троса.

### Послідовність монтажу:

- закріпіть дестратифікатор за дугоподібний кронштейн;
- прикріпіть дестратифікатор до різьбової штанги за допомогою 2-х гайок, рис. 1;
- не допускайте деформації елементів дестратифікатора під час монтажу;
- прикріпіть один кінець страхувального троса до будівельних конструкцій;
- закріпіть другий кінець страхувального троса до кронштейна дестратифікатора, рис. 2;
- ослабте кріпильні болти між дестратифікатором та кронштейном і, повернувши дестратифікатор, спрямуйте його у бажане місце подавання повітря, рис. 3;
- затягніть болти між корпусом та кронштейном.



## ПІДКЛЮЧЕННЯ



**ПЕРЕД ПРОВЕДЕННЯМ БУДЬ-ЯКИХ РОБІТ НЕОБХІДНО ВІДКЛЮЧИТИ МЕРЕЖУ ЕЛЕКТРОЖИВЛЕННЯ.**

**ПІДКЛЮЧЕННЯ ВИРОБУ ДО МЕРЕЖІ ПОВИНЕН ЗДІЙСНЮВАТИ КВАЛІФІКОВАНИЙ ЕЛЕКТРИК.**

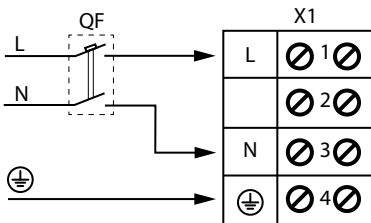
**НОМІНАЛЬНІ ЗНАЧЕННЯ ЕЛЕКТРИЧНИХ ПАРАМЕТРІВ ВИРОБУ НАВЕДЕНІ НА НАЛІПЦІ ВИРОБНИКА**

Виріб призначений для підключення до електромережі з параметрами, вказаними в технічних характеристиках. Дестратифікатор повинен бути підключений за допомогою ізольованих, міцних і термостійких провідників (кабелю, дротів). На зовнішньому введенні повинен бути встановлений вбудований у стаціонарну мережу електропостачання автоматичний вимикач, що розриває всі фази мережі. Зовнішній автоматичний вимикач потрібно розташовувати так, щоб забезпечити вільний доступ для оперативного вимкнення виробу. Рекомендований номінальний струм автоматичного вимикача — 1,0 А. Переріз провідників — 0,75 мм<sup>2</sup>.

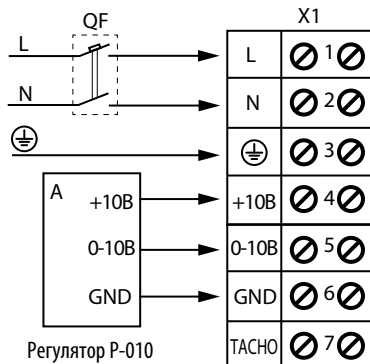
Під час вибору провідників необхідно враховувати максимально допустиме нагрівання дроту, що залежить від типу дроту, довжини, ізоляції та способу його прокладання — відкритим способом, у кабельних каналах, у стіні. Клемник розташований у клемній коробці на корпусі дестратифікатора. Наліпка зі схемою підключення знаходиться всередині клемної коробки. Регулювання швидкості може бути як плавним, так і ступінчастим і здійснюється за допомогою тиристорного або автотрансформаторного регулятора швидкості. До одного регулювального пристрою можуть підключатися одразу кілька дестратифікаторів за умови, що їхня загальна потужність і робочий струм не будуть перевищувати номінальних параметрів регулятора швидкості.

Дестратифікатори ДРФ-ОВ ЕС П та ДРФІ-ОВ ЕС П мають вбудований регулятор швидкості.

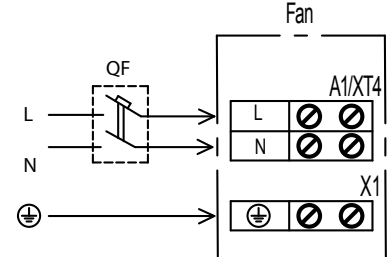
**ДРФ-ОВ, ДРФІ-ОВ**



**ДРФ-ОВ ЕС, ДРФІ-ОВ ЕС**



**ДРФ-ОВ ЕС П, ДРФІ-ОВ ЕС П**



## ТЕХНІЧНЕ ОБСЛУГОВУВАННЯ



**ТЕХНІЧНЕ ОБСЛУГОВУВАННЯ ТА РЕМОНТ ДЕСТРАТИФІКАТОРА ДОЗВОЛЕНІ ТІЛЬКИ ПІСЛЯ ВІДКЛЮЧЕННЯ ЙОГО ВІД МЕРЕЖІ ТА ПОВНОГО ЗУПИНЕННЯ УСІХ ЧАСТИН, ЩО ОБЕРТАЮТЬСЯ**

Технічне обслуговування полягає в періодичному очищенні поверхонь від пилу та бруду.

Рекомендовано проводити щорічне технічне обслуговування:

- перевіряти затягнення кріпильних болтів і за необхідності підтягувати їх;
- перевіряти ступінь забруднення робочих лопатей вентилятора і очищувати їх у міру необхідності.

## УСУНЕННЯ НЕСПРАВНОСТЕЙ

НЕСПРАВНІСТЬ	ЙМОВІРНІ ПРИЧИНИ	СПОСІБ УСУНЕННЯ
Вентилятор не запускається.	Не підключена мережа електроживлення.	Переконайтеся, що мережа електроживлення підключена правильно, в іншому випадку усуньте помилку підключення.
	Заклинив двигун.	Вимкніть дестратифікатор. Усуньте причину заклинювання двигуна. Увімкніть дестратифікатор повторно.
При увімкненні виробу відбувається спрацювання захисту автоматичного вимикача.	Підвищене споживання електричного струму через коротке замикання в електричній мережі.	Вимкніть дестратифікатор. Зверніться до сервісного центру.
	Спрацював тепловий захист обмоток двигуна.	Дати час вентилятору охолонути, доки термодатчик не набуде нормального положення (3-5 хв).
Шум, вібрація.	Забруднена крильчатка вентилятора.	Очистіть крильчатку вентилятора.
	Ослаблене затягнення гвинтових з'єднань.	Перевірте і за необхідності затягніть кріпильні гвинти.

## ПРАВИЛА ЗБЕРІГАННЯ ТА ТРАНСПОРТУВАННЯ

- Зберігати виріб потрібно в заводській упаковці у вентилязованому приміщенні за температури від +5 °С до +40 °С та відносної вологості не вище ніж 70 %.
- Наявність у повітрі випарів та домішок, що викликають корозію і порушують ізоляцію та герметичність з'єднань, заборонена.
- Для вантажно-розвантажувальних робіт використовуйте відповідну підйомну техніку для запобігання можливим пошкодженням виробу.
- Під час вантажно-розвантажувальних робіт виконуйте вимоги переміщень для цього типу вантажів.
- Транспортувати виріб можна будь-яким видом транспорту за умови захисту виробу від атмосферних опадів та механічних пошкоджень. Транспортування виробу дозволене лише в робочому положенні.
- Завантаження та розвантаження проводите без різких поштовхів та ударів.
- Перед першим увімкненням після транспортування за низьких температур виріб необхідно витримати за температури експлуатації не менше ніж 3–4 години.

## ГАРАНТІЇ ВИРОБНИКА

Виробник встановлює гарантійний строк виробу тривалістю 24 місяці з дати продажу виробу через роздрібну торговельну мережу за умови виконання користувачем правил транспортування, зберігання, монтажу та експлуатації виробу.

У разі появи порушень у роботі виробу з вини виробника впродовж гарантійного строку користувач має право на безкоштовне усунення недоліків виробу шляхом проведення виробником гарантійного ремонту.

Гарантійний ремонт полягає у виконанні робіт, пов'язаних із усуненням недоліків виробу, для забезпечення можливості використання такого виробу за призначенням впродовж гарантійного строку. Усунення недоліків здійснюється шляхом заміни або ремонту комплектувальних або окремої комплектувальної виробу.

### Гарантійний ремонт не включає в себе:

- періодичне технічне обслуговування;
- монтаж/демонтаж виробу;
- налаштування виробу.

Для проведення гарантійного ремонту користувач повинен надати виріб, посібник користувача з позначкою про дату продажу та розрахунковий документ, який підтверджує факт купівлі.

Модель виробу має відповідати моделі, вказаній у посібнику користувача.

### З питань гарантійного обслуговування на території України звертатися до Виробника:

ТОВ «Вентиляційні системи», Україна, 01054, м. Київ, вул. М. Коцюбинського, 1. Тел.: +380 44 401 62 90, e-mail: [service@vents.com.ua](mailto:service@vents.com.ua).

### Ознайомитись з Правилами пересилання обладнання по Україні для гарантійного ремонту можна за посиланням

<https://vents.ua/service-support/>.

### Гарантія виробника не поширюється на нижченаведені випадки:

- ненадання користувачем виробу в комплектності, зазначеній у посібнику користувача, в тому числі демонтаж користувачем складників виробу;
- невідповідність моделі, марки виробу даним, вказаним на упаковці виробу та в посібнику користувача;
- несвоєчасне технічне обслуговування виробу;
- наявність пошкоджень корпусу та внутрішніх вузлів виробу;
- внесення до конструкції виробу змін або доопрацювання виробу;
- заміна або використання вузлів, деталей та складників виробу, не передбачених виробником;
- використання виробу не за призначенням;
- порушення користувачем правил монтажу виробу;
- порушення користувачем правил керування виробом;
- підключення виробу до електричної мережі з напругою, відмінною від вказаної в посібнику користувача;
- вихід виробу з ладу внаслідок стрибків напруги в електричній мережі;
- проведення користувачем самостійного ремонту виробу;
- проведення ремонту виробу особами, не уповноваженими на це виробником;
- спливання гарантійного строку виробу;
- порушення користувачем встановлених правил перевезення виробу;
- порушення користувачем правил зберігання виробу;
- вчинення третіми особами протиправних дій щодо виробу;
- вихід виробу з ладу внаслідок виникнення обставин непереборної сили (пожежа, паводок, землетрус, війна, військові дії будь-якого характеру, блокада);
- відсутність пломб, якщо наявність таких передбачена посібником користувача;
- ненадання посібника користувача з позначкою про дату продажу виробу;
- відсутність розрахункового документа, який підтверджує факт купівлі виробу.



**ДОТРИМУЙТЕСЯ ВИМОГ ЦЬОГО ПОСІБНИКА КОРИСТУВАЧА ДЛЯ ЗАБЕЗПЕЧЕННЯ ТРИВАЛОЇ БЕЗПЕРЕБІЙНОЇ РОБОТИ ВИРОБУ**



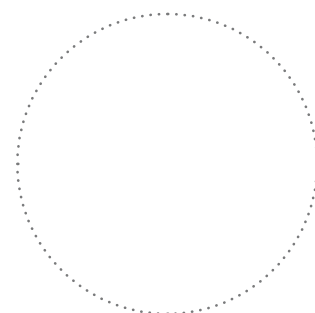
**ГАРАНТІЙНІ ВИМОГИ КОРИСТУВАЧА РОЗГЛЯДАЮТЬСЯ ПІСЛЯ НАДАННЯ НИМ ВИРОБУ, ГАРАНТІЙНОГО ТАЛОНУ, РОЗРАХУНКОВОГО ДОКУМЕНТА Й ПОСІБНИКА КОРИСТУВАЧА З ПОЗНАЧКОЮ ПРО ДАТУ ПРОДАЖУ**

## СВІДОЦТВО ПРО ПРИЙМАННЯ

Тип виробу	Дестратифікатор
Модель	
Серійний номер	
Дата випуску	
Клеймо приймальника	

## ІНФОРМАЦІЯ ПРО ПРОДАВЦЯ

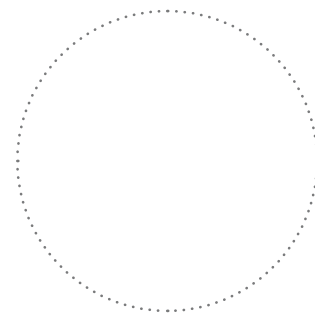
Назва магазину	
Адреса	
Телефон	
E-mail	
Дата покупки	
Виріб у повній комплектації з посібником користувача отримав, з умовами гарантії ознайомлений і погоджуюся.	
Підпис покупця	



Місце для печатки продавця

## СВІДОЦТВО ПРО МОНТАЖ

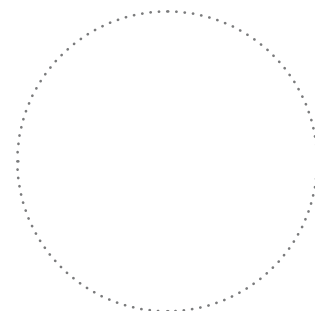
Виріб _____ встановлений та підключений до електричної мережі згідно з вимогами цього посібника користувача.	
Назва фірми	
Адреса	
Телефон	
ПІБ установника	
Дата монтажу:	Підпис:
Роботи з монтажу виробу відповідають вимогам усіх застосованих місцевих і національних будівельних, електричних та технічних норм і стандартів. Зауважень до роботи виробу не маю.	
Підпис:	



Місце для печатки установника

## ГАРАНТІЙНИЙ ТАЛОН

Тип виробу	Дестратифікатор
Модель	
Серійний номер	
Дата випуску	
Дата купівлі	
Гарантійний термін	
Продавець	



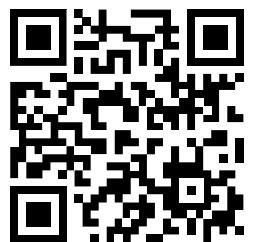
Місце для печатки продавця



**VENTS**

**Виробник:** ТОВ «Вентиляційні системи»,  
Україна, м. Київ, вул. М. Коцюбинського, 1

**Адреса виробничих потужностей:**  
Україна, Київська область, Фастівський район, м. Боярка, вул. Соборності, 36



V96UA-06