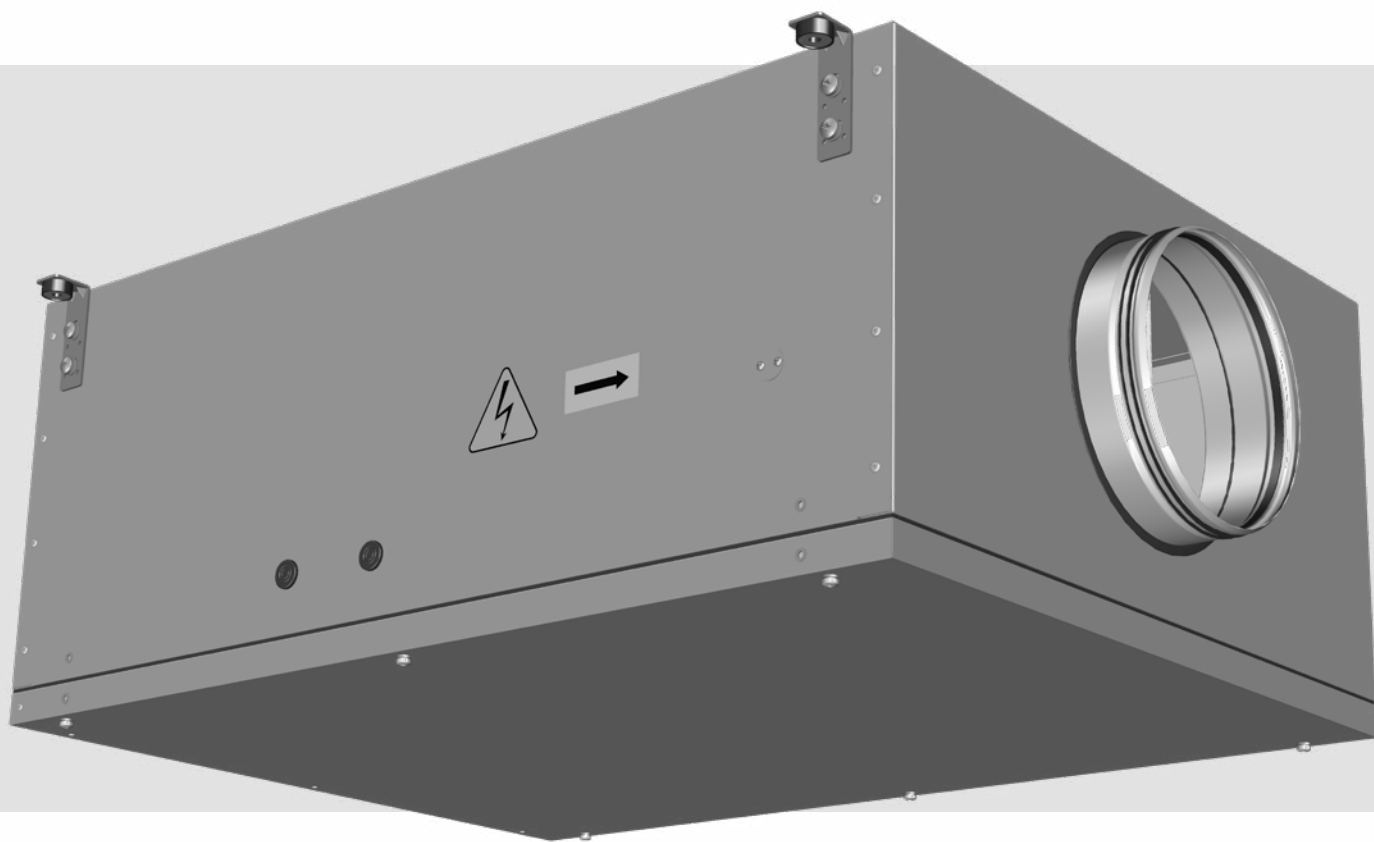


## ПОСІБНИК КОРИСТУВАЧА

---

ДуоВент 150 ЕС  
ДуоВент 200 ЕС  
ДуоВент 250 ЕС  
ДуоВент 315 ЕС  
ДуоВент 355 ЕС  
ДуоВент 400 ЕС

ДуоВент 150  
ДуоВент 200  
ДуоВент 250  
ДуоВент 355  
ДуоВент 400



Шумоізолюваний вентилятор для круглих каналів з двома двигунами

**ЗМІСТ**

Вимоги безпеки.....	2
Призначення.....	4
Комплект постачання.....	4
Структура умовного позначення.....	4
Технічні характеристики.....	5
Будова та принцип роботи.....	7
Монтаж та підготовка до роботи.....	8
Підключення до електромережі.....	9
Технічне обслуговування.....	11
Усунення несправностей.....	11
Правила зберігання та транспортування.....	12
Гарантії виробника.....	13
Свідоцтво про приймання.....	15
Інформація про продавця.....	15
Свідоцтво про монтаж.....	15
Гарантійний талон.....	15

Цей посібник користувача є основним експлуатаційним документом, призначеним для ознайомлення технічного, обслуговуючого та експлуатуючого персоналу.

Посібник користувача містить відомості про призначення, склад, принцип роботи, конструкцію та монтаж виробу (-ів) ДуоВент 150/200/250/315/355/400 (EC), а також усіх його (ix) модифікацій.

Технічний і обслуговуючий персонал повинен мати теоретичну та практичну підготовку в галузі систем вентиляції та виконувати роботи згідно з правилами охорони праці й будівельними нормами та стандартами, що діють на території держави.

**ВИМОГИ БЕЗПЕКИ**

Пристрій не призначений для використання особами (включно з дітьми) зі зниженими фізичними, сенсорними або розумовими здібностями за відсутності у них життєвого досвіду або знань, якщо вони не перебувають під наглядом або не проінструктовані про використання пристрою особою, відповідальною за їхню безпеку.

Діти повинні перебувати під наглядом дорослих для недопущення ігор з пристроєм.

Цим виробом можуть користуватися діти 8 років і старше, а також особи з обмеженими фізичними, сенсорними або розумовими здібностями або з недостатнім досвідом та знаннями за умови, що вони при цьому перебувають під наглядом або проінструктовані щодо безпечного використання виробу та визнають можливі ризики.

Очищення та обслуговування не повинні виконувати діти без нагляду.

Дітям забороняється гратися з виробом.

Підключення до електромережі необхідно здійснювати через засіб вимкнення, який має розрив контактів на всіх полюсах, що забезпечує повне вимкнення за умов перенапруги категорії III, вбудований у стаціонарну проводку відповідно до правил улаштування електроустановок.

Переконайтеся, що пристрій відключений від мережі живлення перед видаленням захисту.

Фіксувальні засоби для кріплення до стелі, зокрема гаки або інші пристрої, повинні бути закріплені з силою, достатньою, щоб витримати чотириразову вагу пристрою.

Пристрій повинен бути встановлений так, щоб лопаті знаходилися на висоті більше ніж 2,3 м від підлоги.

Має бути вжито запобіжних заходів для уникнення зворотного потоку газів до приміщення з відкритих димоходів або приладів, що спалюють паливо.

Усі роботи, описані в цьому посібнику, повинні бути виконані досвідченими фахівцями, які пройшли навчання та практику зі встановлення, монтажу, підключення до електромережі та технічного обслуговування вентиляційних установок.

Не намагайтеся самостійно встановлювати виріб, підключати до електромережі та здійснювати технічне обслуговування. Це небезпечно і неможливо без спеціальних знань.

Перед проведенням будь-яких робіт необхідно вимкнути мережу електроживлення.

Під час монтажу та експлуатації виробу повинні виконуватися вимоги посібника, а також вимоги всіх застосованих місцевих і національних будівельних, електричних та технічних норм і стандартів.

Усі дії, пов'язані з підключенням, налаштуванням, обслуговуванням та ремонтом виробу, проводити лише при знятій напрузі мережі.

**До монтажу допускаються особи, які мають право самостійної роботи на електроустановках з напругою електроживлення до 1000 В, після вивчення цього посібника користувача.**

Перед встановленням виробу переконайтеся у відсутності пошкоджень крильчатки, корпусу, решітки, а також у відсутності в корпусі виробу сторонніх предметів, які можуть пошкодити лопаті крильчатки.

Під час монтажу виробу не допускайте стискання корпусу! Деформація корпусу може призвести до заклинювання крильчатки та підвищеного шуму.

Забороняється використовувати виріб не за призначенням та здійснювати будь-які модифікації чи дороблення.

Не допускається піддавати виріб несприятливим атмосферним впливам (дощ, сонце і т. ін.). Переміщуване в системі повітря не повинне містити пилю, твердих домішок, а також липких речовин та волокнистих матеріалів.

Забороняється використовувати виріб у легкозаймистому або вибухонебезпечному середовищі, яке містить, наприклад, випари спирту, бензину, інсектицидів.

Не закривайте і не загороджуйте всмоктувальний та випускний отвори виробу, щоб не перешкоджати оптимальному потоку повітря.

Не сідайте на виріб та не кладіть на нього будь-які предмети.

Інформація, наведена в цьому посібнику, є чинною на момент підготування документа. У зв'язку з безперервним розвитком продукції компанія залишає за собою право в будь-який час вносити зміни до технічних характеристик, конструкції або комплектації виробу.

Ніколи не торкайтеся виробу мокрими або вологими руками;

ніколи не торкайтеся виробу, будучи босоніж.

**ПЕРЕД МОНТАЖЕМ ДОДАТКОВИХ ЗОВНІШНІХ ПРИСТРОЇВ ОЗНАЙОМТЕСЯ З ВІДПОВІДНИМИ ПОСІБНИКАМИ КОРИСТУВАЧА.**



**ПІСЛЯ ЗАКІНЧЕННЯ ЕКСПЛУАТАЦІЇ ВИРІБ ПІДЛЯГАЄ ОКРЕМІЙ УТИЛІЗАЦІЇ.**

**НЕ УТИЛІЗУЙТЕ ВИРІБ РАЗОМ ІЗ**

**НЕВІДСОРТОВАНИМИ ПОБУТОВИМИ ВІДХОДАМИ**

## ПРИЗНАЧЕННЯ

Виріб призначений для припливної та витяжної вентиляції приміщень побутового, громадського та промислового призначення із високими вимогами до рівня шуму та обмеженим простором для монтажу.

Виріб призначений виключно для комплектування вентиляційних систем та не може використовуватись автономно.

Виріб розрахований на тривалу роботу без відключення від мережі електроживлення.

Повітря, яке переміщується, не повинне містити горючих або вибухонебезпечних сумішей, хімічно активних випарів, липких речовин, волокнистих матеріалів, крупного пилу, сажі, жирів або середовищ, які сприяють утворенню шкідливих речовин (отрута, пил, хвороботворні мікроорганізми).

## КОМПЛЕКТ ПОСТАЧАННЯ

Найменування	Кількість
Вентилятор	1 шт.
Посібник користувача	1 шт.
Пакувальний ящик	1 шт.

## СТРУКТУРА УМОВНОГО ПОЗНАЧЕННЯ

### ДуоВент 315 ЕС

#### Тип двигуна

\_ – асинхронний

ЕС – електронно-комутований

#### Діаметр приєднувальних патрубків, мм

ДуоВент – серія шумоізованих вентиляторів для круглих каналів з двома двигунами

## ТЕХНІЧНІ ХАРАКТЕРИСТИКИ

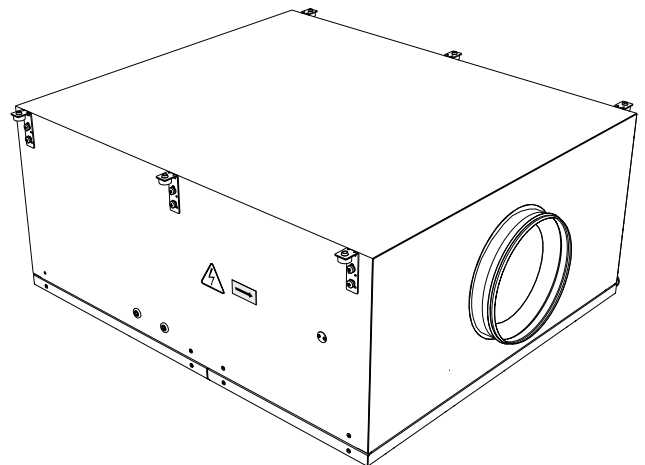
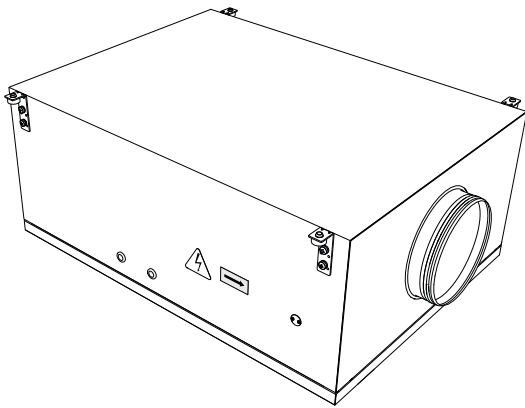
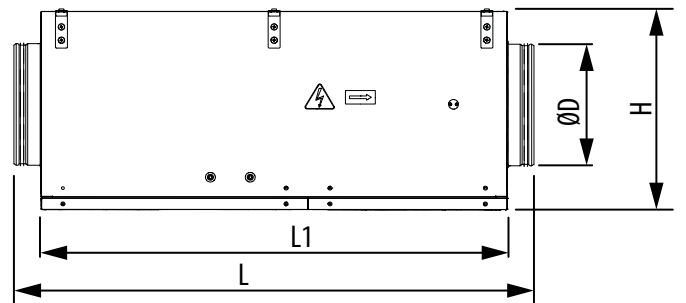
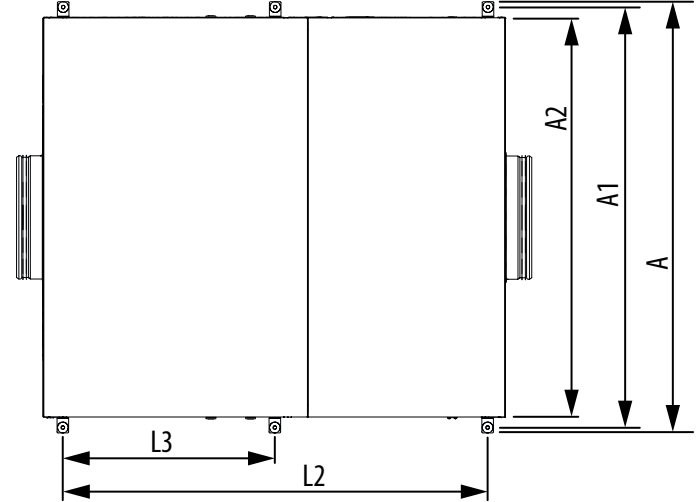
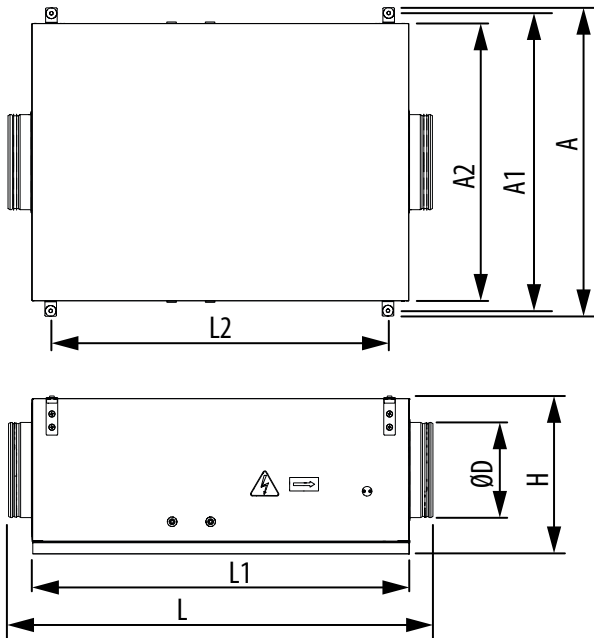
Виріб призначено для експлуатації за температури навколишнього повітря від +1 °С до +40 °С та відносної вологості до 80 % за температури +25 °С.

Максимальна концентрація твердих речовин та пилу в повітрі, яке переміщується, — 10 мг/м<sup>3</sup>.

За типом захисту від ураження електричним струмом виріб належить до пристроїв класу 1 згідно з ДСТУ 12.2.007.0-75.

Конструкція виробу постійно вдосконалюється, тому деякі моделі можуть незначно відрізнятися від описаних у цьому посібнику.

### Маса і габаритні та приєднувальні розміри вентиляторного блоку, мм



Модель	L	L1	L2	L3	H	A	A1	A2	ØD	Маса, кг
ДуоВент 150 ЕС, ДуоВент 150	975	850	748	–	321	621	593	540	149	28
ДуоВент 200 ЕС, ДуоВент 200	975	850	748	–	375	791	763	710	199	39
ДуоВент 250 ЕС, ДуоВент 250	1062	939	837	–	417	887	859	806	249	47
ДуоВент 315 ЕС,	1293	1170	1068	534	520	1092	1065	1010	314	97
ДуоВент 355 ЕС, ДуоВент 355	1334	1170	1068	534	520	1092	1065	1010	354	97
ДуоВент 400 ЕС, ДуоВент 400	1358	1194	1092	546	551	1182	1154	1101	399	129

Технічні характеристики конкретної моделі вказані на етикетці на корпусі виробу.



## БУДОВА ТА ПРИНЦИП РОБОТИ

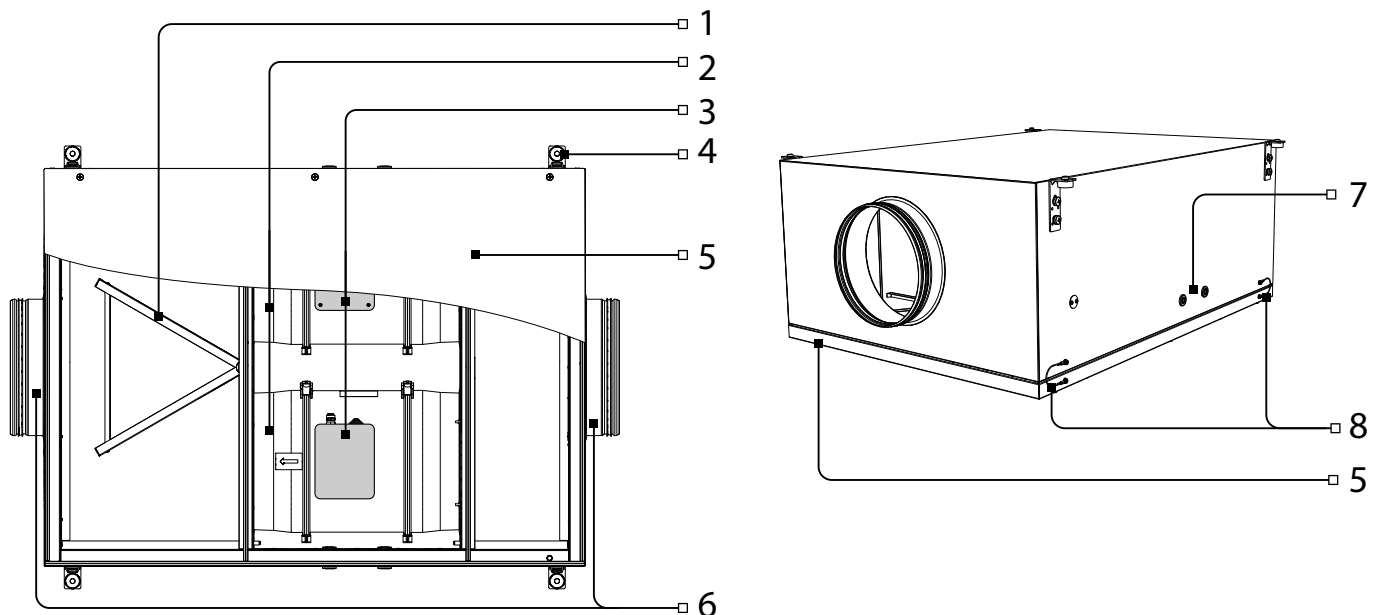
Корпус вентиляторного блоку виготовлений з оцинкованої сталі. Для зручності монтажу та обслуговування нижня кришка вентиляторного блоку знімна. Вона кріпиться за допомогою гвинтів. Тепло- та звукоізоляція виконана з негорючого матеріалу. Приєднувальні патрубки круглого перерізу оснащені гумовими ущільнювачами.

Усередині вентиляторного блоку розташовані два каналні вентилятори змішаного типу з енергоефективними двигунами. Двигуни вентиляторів мають вбудовані регулятори. Малошумні двигуни з кулькопідшипниками зі спеціально підібраним мастилом не потребують обслуговування.

Під час експлуатації блоку завжди працює один із вентиляторів, водночас другий є резервним. Залежно від алгоритму роботи автоматики керування вентилятори можуть вмикатись по чергово з різними інтервалами часу. У такий спосіб забезпечується безперебійність вентиляції: у разі аварії одного вентилятора автоматично вмикається інший. Реалізація режимів здійснюється за допомогою контролера, який не входить до комплекту базового постачання та замовляється окремо.

Для запобігання зворотному перетіканню повітря через вентилятор, який не працює, усередині корпусу встановлена перекидна заслінка. Коли вмикається один із вентиляторів, заслінка повертається під дією потоку повітря від нього і закриває канал вентилятора, який не працює.

Основні елементи конструкції вентиляторного блоку показані нижче.



- 1 – поворотна заслінка;
- 2 – каналний вентилятор;
- 3 – клемні коробки вентиляторів;
- 4 – кріпильні кронштейни;
- 5 – знімна сервісна панель;
- 6 – вхідний та вихідний патрубки;
- 7 – кабельні введення на корпусі блоку;
- 8 – страховальні тросики для запобігання падінню сервісної панелі.

## МОНТАЖ ТА ПІДГОТОВКА ДО РОБОТИ



**ПЕРЕД МОНТАЖЕМ ПЕРЕКОНАЙТЕСЯ, ЩО КОРПУС НЕ МІСТИТЬ СТОРОННІХ ПРЕДМЕТІВ, НАПРИКЛАД, ПЛІВКИ АБО ПАПЕРУ**



**ПІД ЧАС МОНТАЖУ ВИРОБУ НЕОБХІДНО ЗАБЕЗПЕЧИТИ МІНІМАЛЬНИЙ ДОСТУП ДО НЬОГО ДЛЯ РОБІТ ІЗ ОБСЛУГОВУВАННЯ АБО РЕМОНТУ**

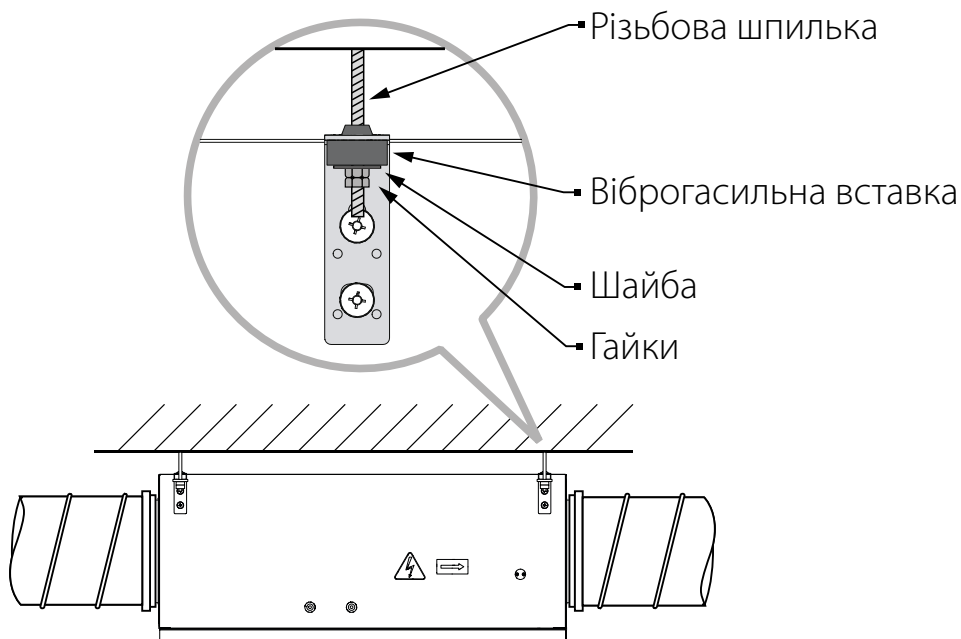
Канальні вентиляторні блоки призначені для експлуатації з круглими повітропроводами. Блоки встановлюються в розрив повітропроводів. Монтаж можливий тільки в горизонтальному положенні з урахуванням напрямку потоку повітря, який вказано стрілкою на корпусі.

Монтаж моделей ДуоВент 150 ЕС, ДуоВент 150, ДуоВент 200 ЕС, ДуоВент 200, ДуоВент 250 ЕС, ДуоВент 250 здійснюється в 4-х точках до монтажних кронштейнів.

Моделі ДуоВент 315 ЕС, ДуоВент 355 ЕС, ДуоВент 355, ДуоВент 400 ЕС, ДуоВент 400 мають по 6 монтажних кронштейнів (див. рис. у розділі «Технічні характеристики»).

Для кріплення вентиляторного блоку до стелі рекомендовано використовувати анкерні різьбові шпильки з гайками. Кріпильні вироби для монтажу вентилятора не входять до комплекту постачання, замовляються окремо. Під час підбору кріпильних матеріалів необхідно враховувати матеріал монтажної поверхні та вагу вентиляторного блоку (див. технічні характеристики). Підбирання кріпильних матеріалів здійснюється спеціалістом сервісної служби.

Страховальні тросики на знімних панелях можуть бути переставлені на протилежний бік корпусу для зручності сервісних робіт залежно від місця монтажу вентиляторного блоку.



### Увага!

- Для забезпечення оптимальної продуктивності виробу та зменшення аеродинамічних втрат, пов'язаних із турбулентністю повітряного потоку, з обох боків установки повинні бути прямі ділянки повітряних каналів. Мінімальна рекомендована довжина прямих ділянок – 1 діаметр повітропроводу з боку входу повітря та 3 діаметри з боку виходу повітря.
- За відсутності або невеликої довжини повітропроводів необхідно захистити внутрішні частини виробу від проникнення сторонніх предметів. Наприклад, встановіть решітку або інший захисний пристрій із розміром комірок не більше ніж 12,5 мм для запобігання вільному доступу до вентиляторів.



## ПІДКЛЮЧЕННЯ ДО ЕЛЕКТРОМЕРЕЖІ



**ПЕРЕД ПРОВЕДЕННЯМ БУДЬ-ЯКИХ РОБІТ ІЗ ВИРОБОМ НЕОБХІДНО ВІДКЛЮЧИТИ МЕРЕЖУ ЕЛЕКТРОЖИВЛЕННЯ.**

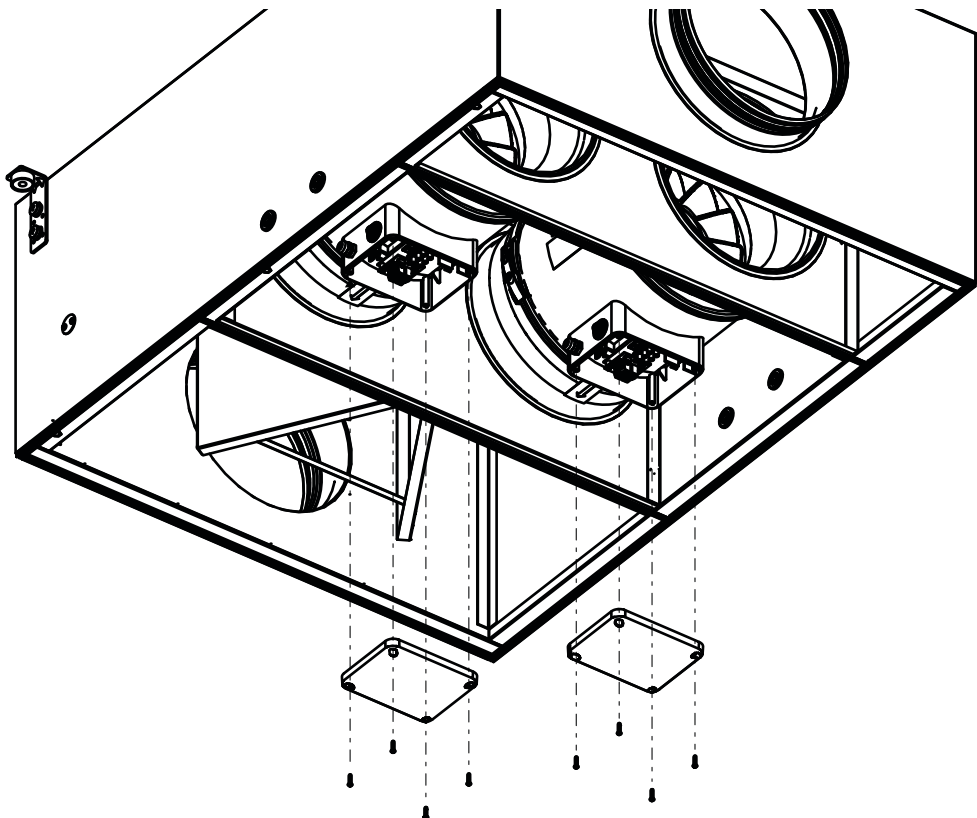
**ПІДКЛЮЧЕННЯ ВИРОБУ ДО МЕРЕЖІ ПОВИНЕН ЗДІЙСНЮВАТИ КВАЛІФІКОВАНИЙ ЕЛЕКТРИК, ЯКИЙ МАЄ ПРАВО САМОСТІЙНОЇ РОБОТИ З ЕЛЕКТРОУСТАНОВКАМИ НАПРУГОЮ ЕЛЕКТРОЖИВЛЕННЯ ДО 1000 В, ПІСЛЯ ВИВЧЕННЯ ЦЬОГО ПОСІБНИКА КОРИСТУВАЧА.**

**НОМІНАЛЬНІ ЗНАЧЕННЯ ЕЛЕКТРИЧНИХ ПАРАМЕТРІВ ВИРОБУ НАВЕДЕНІ НА НАЛІПЦІ ВИРОБНИКА**

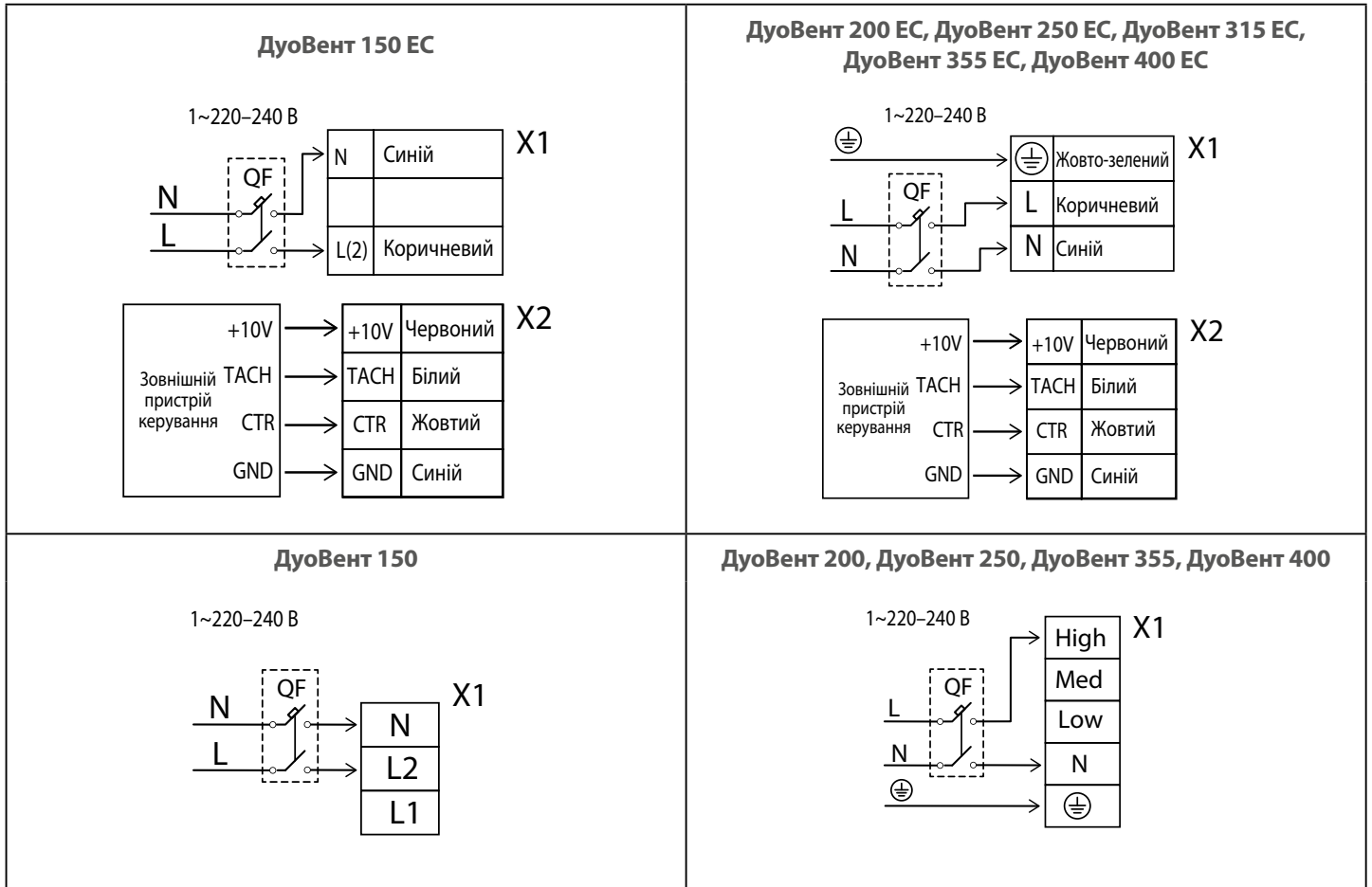


**БУДЬ-ЯКІ ЗМІНИ У ВНУТРІШНЬОМУ ПІДКЛЮЧЕННІ ЗАБОРОНЕНІ ТА ПРИЗВОДЯТЬ ДО ВТРАТИ ПРАВА НА ГАРАНТІЙНЕ ОБСЛУГОВУВАННЯ**

- Вентиляторний блок може використовуватися тільки вбудованим у систему вентиляції з автоматичним керуванням.
- Виріб призначений для підключення до однофазної електромережі з параметрами, вказаними в розділі «Технічні характеристики».
- Виріб повинен бути підключений за допомогою ізольованих провідників (кабелю, дротів). Під час вибору перерізу провідників необхідно враховувати максимально допустимий струм навантаження, а також температуру нагрівання дроту, яка залежить від його типу, ізоляції, довжини та способу прокладання.
- На зовнішньому введенні має бути встановлений вбудований у стаціонарну мережу електроживлення автоматичний вимикач, який розриває електричне коло в разі короткого замикання або перевантаження. Місце встановлення зовнішнього вимикача має забезпечувати вільний доступ для оперативного відключення виробу. Номінальний струм автоматичного вимикача має бути вищий від максимального струму споживання виробу (див. технічні характеристики). Рекомендовано обирати номінальний струм автоматичного вимикача зі стандартного ряду, наступний після максимального струму виробу, який підключається. Автоматичний вимикач не входить до комплекту постачання, замовляється окремо.
- Заведіть кабелі живлення та керування для кожного двигуна через кабельні введення зі зручного боку корпусу. Прокладіть кабелі всередині корпусу до клемних коробок та зафіксуйте їх кабельними стяжками.
- Підключіть двигун кожного вентилятора через клемну колодку згідно зі схемою підключення до електромережі. Клемні колодки для підключення силового кабелю та кабелю керування з маркуванням клем знаходяться всередині клемної коробки на корпусі кожного двигуна.



На рисунках ниже показаны клеммные коробки та схеми підключення вентиляторів, що входять до складу вентиляторних блоків.



## ТЕХНІЧНЕ ОБСЛУГОВУВАННЯ



**ТЕХНІЧНЕ ОБСЛУГОВУВАННЯ ВИРОБУ ДОЗВОЛЯЄТЬСЯ ЛИШЕ ПІСЛЯ ЙОГО  
ВІДКЛЮЧЕННЯ ВІД МЕРЕЖІ ЕЛЕКТРОЖИВЛЕННЯ.  
ПЕРЕКОНАЙТЕСЯ, ЩО ВИРІБ ВІДКЛЮЧЕНИЙ ВІД МЕРЕЖІ ЕЛЕКТРОЖИВЛЕННЯ  
ПЕРЕД ВИДАЛЕННЯМ ЗАХИСТУ**



**ПЕРЕД ПОЧАТКОМ РОБІТ НЕОБХІДНО ВСТАНОВИТИ НА ПУЛЬТІ ЗАПУСКУ  
ВЕНТИЛЯТОРА ІНФОРМАЦІЙНЕ ПОВІДОМЛЕННЯ  
«НЕ ВМИКАТИ! ПРАЦЮЮТЬ ЛЮДИ!»**



**УНИКАЙТЕ ПОТРАПЛЯННЯ ВОЛОГИ НА ДВИГУН!  
НЕ ВИКОРИСТОВУЙТЕ ДЛЯ ЧИЩЕННЯ АГРЕСИВНІ РОЗЧИННИКИ ТА ГОСТРІ  
ПРЕДМЕТИ**

Поверхні виробу та робоче колесо вентиляторів усередині корпусу потребують періодичного (кожні 6 місяців) очищення від бруду та пилу.

Відключіть вентиляторний блок від електричної мережі перед проведенням робіт із техобслуговування.

Відкрийте сервісну панель вентиляторного блоку та видаліть пил із поверхонь вентиляторів та лопатей робочого колеса.

Для очищення використовуйте тканину, м'яку щітку, пилосос та стиснуте повітря. Не застосовуйте для очищення воду, агресивні розчинники, гострі предмети і т. ін. для запобігання пошкодженню крильчатки. Забороняється знімати або міняти розташування балансирів на крильчатці, оскільки це може призвести до підвищення рівня вібрацій, шуму та скорочення терміну служби виробу. Під час проведення технічного обслуговування необхідно переконатися у відсутності на виробі видимих дефектів, а також у надійності кріплення монтажних кронштейнів до корпусу вентиляторів та надійності монтажу самого виробу.

## УСУНЕННЯ НЕСПРАВНОСТЕЙ

Проблема, що виникла	Ймовірні причини	Спосіб усунення
Вентилятор (вентилятори) не запускається (не запускаються).	Вентилятор не підключений до електромережі.	Переконайтеся, що вентилятор правильно підключений до мережі електроживлення, в іншому разі усуньте помилку підключення.
	Заклинив двигун.	Відключіть вентилятор від електромережі. Усуньте причину заклинювання двигуна. Повторно увімкніть вентилятор.
	Вентилятор перегрівся.	Відключіть вентилятор від електромережі. Усуньте причину перегрівання. Повторно увімкніть вентилятор.
Спрацювання автоматичного вимикача при вмиканні вентилятора.	Підвищене споживання електричного струму, викликане коротким замиканням в електричній мережі.	Вимкніть вентилятор. Зверніться до сервісного центру.
Шум, вібрація.	Забруднена крильчатка вентилятора.	Очистіть крильчатку вентилятора.
	Послаблене затягнення гвинтових з'єднань вентилятора або корпусу.	Затягніть кріпильні гвинти вентилятора або корпусу до упору.
	Елементи вентиляції (повітропроводи, дифузори, жалюзі, решітки) забруднені або пошкоджені.	Очистіть або замініть елементи вентиляції (повітропроводи, дифузори, жалюзі, решітки).

## ПРАВИЛА ЗБЕРІГАННЯ ТА ТРАНСПОРТУВАННЯ

- Зберігати виріб потрібно в заводській упаковці у вентильованому приміщенні за температури від +5 °С до +40 °С та відносної вологості не вище ніж 70 %.
- Наявність у повітрі випарів та домішок, що викликають корозію і порушують ізоляцію та герметичність з'єднань, не допускається.
- Для вантажно-розвантажувальних робіт використовуйте відповідну підйомну техніку для запобігання можливим пошкодженням виробу.
- Під час вантажно-розвантажувальних робіт виконуйте вимоги переміщень для цього типу вантажів.
- Транспортувати виріб дозволяється будь-яким видом транспорту за умови захисту виробу від атмосферних опадів та механічних пошкоджень. Транспортування виробу дозволене лише в робочому положенні.
- Завантаження та розвантаження проводити без різких поштовхів та ударів.
- Перед першим увімкненням після транспортування за низьких температур виріб необхідно витримати за температури експлуатації не менше ніж 3-4 години.

## ГАРАНТІЇ ВИРОБНИКА

Виробник встановлює гарантійний строк виробу тривалістю 24 місяці з дати продажу виробу через роздрібну торговельну мережу за умови виконання користувачем правил транспортування, зберігання, монтажу та експлуатації виробу.

У разі появи порушень у роботі виробу з вини виробника впродовж гарантійного строку користувач має право на безкоштовне усунення недоліків виробу шляхом проведення виробником гарантійного ремонту.

Гарантійний ремонт полягає у виконанні робіт, пов'язаних із усуненням недоліків виробу, для забезпечення можливості використання такого виробу за призначенням впродовж гарантійного строку. Усунення недоліків здійснюється шляхом заміни або ремонту комплектувальних або окремої комплектувальної виробу.

### Гарантійний ремонт не включає в себе:

- періодичне технічне обслуговування;
- монтаж/демонтаж виробу;
- налаштування виробу.

Для проведення гарантійного ремонту користувач повинен надати виріб, посібник користувача з позначкою про дату продажу та розрахунковий документ, який підтверджує факт купівлі.

Модель виробу має відповідати моделі, вказаній у посібнику користувача.

### З питань гарантійного обслуговування на території України звертатися до офіційного представника виробника:

ПрАТ «Вентиляційні системи», м. Київ, вул. М. Коцюбинського, 1. Тел.: (044) 401-62-90, e-mail: [service@vents.com.ua](mailto:service@vents.com.ua).

### Ознайомитися з правилами пересилання для гарантійного ремонту можна на сайті:

<https://vents.ua/service-support/>.

### Гарантія виробника не поширюється на нижченаведені випадки:

- ненадання користувачем виробу в комплектності, зазначеній у посібнику користувача, в тому числі демонтаж користувачем комплектуючих виробу;
- невідповідність моделі, марки виробу даним, вказаним на упаковці виробу та в посібнику користувача;
- несвоєчасне технічне обслуговування виробу;
- наявність зовнішніх пошкоджень корпусу (пошкодженнями не вважаються зовнішні зміни виробу, необхідні для його монтажу) та внутрішніх вузлів виробу;
- внесення до конструкції виробу змін або здійснення доробок виробу;
- заміна або використання вузлів, деталей та комплектувальних виробу, не передбачених виробником;
- використання виробу не за призначенням;
- порушення користувачем правил монтажу виробу;
- порушення користувачем правил керування виробом;
- підключення виробу до електричної мережі з напругою, відмінною від вказаної в посібнику користувача;
- вихід виробу з ладу внаслідок стрибків напруги в електричній мережі;
- здійснення користувачем самостійного ремонту виробу;
- здійснення ремонту виробу особами, не уповноваженими на це виробником;
- спливання гарантійного строку виробу;
- порушення користувачем встановлених правил перевезення виробу;
- порушення користувачем правил зберігання виробу;
- вчинення третіми особами протиправних дій щодо виробу;
- вихід виробу з ладу внаслідок виникнення обставин непереборної сили (пожежа, паводок, землетрус, війна, військові дії будь-якого характеру, блокада);
- відсутність пломб, якщо наявність таких передбачена посібником користувача;
- ненадання посібника користувача з позначкою про дату продажу виробу;
- відсутність розрахункового документа, який підтверджує факт купівлі виробу.



**ДОТРИМУЙТЕСЯ ВИМОГ ЦЬОГО ПОСІБНИКА КОРИСТУВАЧА ДЛЯ ЗАБЕЗПЕЧЕННЯ ТРИВАЛОЇ БЕЗПЕРЕБІЙНОЇ РОБОТИ ВИРОБУ**



**ГАРАНТІЙНІ ВИМОГИ КОРИСТУВАЧА РОЗГЛЯДАЮТЬСЯ ПІСЛЯ НАДАННЯ НИМ ВИРОБУ, ГАРАНТІЙНОГО ТАЛОНУ, РОЗРАХУНКОВОГО ДОКУМЕНТА Й ПОСІБНИКА КОРИСТУВАЧА З ПОЗНАЧКОЮ ПРО ДАТУ ПРОДАЖУ**

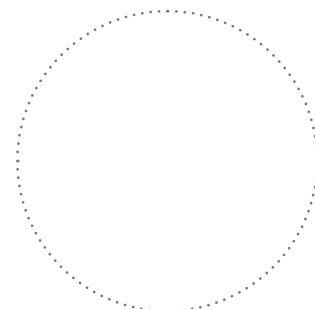


## СВІДОЦТВО ПРО ПРИЙМАННЯ

Тип виробу	Шумоізольований вентилятор для круглих каналів з двома двигунами
Модель	
Серійний номер	
Дата випуску	
Клеймо приймальника	

## ІНФОРМАЦІЯ ПРО ПРОДАВЦЯ

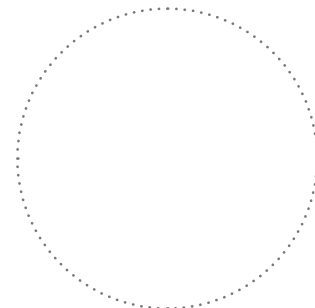
Назва магазину	
Адреса	
Телефон	
E-mail	
Дата покупки	
Виріб у повній комплектації з посібником користувача отримав, з умовами гарантії ознайомлений і погоджуюся.	
Підпис покупця	



Місце для печатки продавця

## СВІДОЦТВО ПРО МОНТАЖ

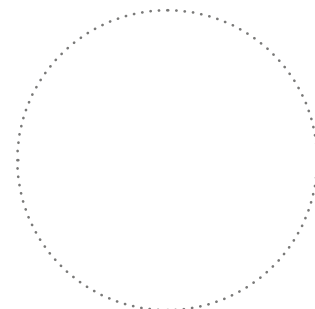
Виріб _____ встановлений та підключений до електричної мережі згідно з вимогами цього посібника користувача.	
Назва фірми	
Адреса	
Телефон	
ПІБ установника	
Дата монтажу:	Підпис:
Роботи з монтажу виробу відповідають вимогам усіх застосовних місцевих і національних будівельних, електричних та технічних норм і стандартів. Зауважень до роботи виробу не маю.	
Підпис:	



Місце для печатки установника

## ГАРАНТІЙНИЙ ТАЛОН

Тип виробу	Шумоізольований вентилятор для круглих каналів з двома двигунами
Модель	
Серійний номер	
Дата випуску	
Дата купівлі	
Гарантійний термін	
Продавець	



Місце для печатки продавця

