

ПОСІБНИК КОРИСТУВАЧА

ДВУТ 1200 ГБ ЕС
ДВУТ 1200 ГБЕ ЕС
ДВУТ 1200 ГБЕ2 ЕС



Децентралізована припливно-витяжна установка

ЗМІСТ

Вимоги безпеки.....	2
Реалізація.....	3
Призначення	4
Комплект постачання.....	4
Структура умовного позначення.....	4
Технічні характеристики.....	5
Будова та принцип роботи.....	7
Монтаж та підготовка до роботи.....	9
Підключення до електромережі.....	14
Керування	15
Технічне обслуговування.....	16
Усунення несправностей.....	17
Правила зберігання та транспортування	17
Гарантії виробника	18
Свідоцтво про приймання.....	19
Інформація про продавця.....	19
Свідоцтво про монтаж.....	19
Гарантійний талон.....	19

Цей посібник користувача є основним експлуатаційним документом, призначеним для ознайомлення технічного, обслуговуючого та експлуатуючого персоналу.

Посібник користувача містить відомості про призначення, склад, принцип роботи, конструкцію та монтаж виробу (-ів) ДВУТ 1200 ГБ(Е/Е2) ЕС, а також усіх його (їх) модифікацій.

Технічний і обслуговуючий персонал повинен мати теоретичну та практичну підготовку в галузі систем вентиляції та виконувати роботи згідно з правилами охорони праці й будівельними нормами та стандартами, що діють на території держави.

ВИМОГИ БЕЗПЕКИ

Пристрій не призначений для використання особами (включно з дітьми) зі зниженими фізичними, сенсорними або розумовими здібностями за відсутності у них життєвого досвіду або знань, якщо вони не перебувають під наглядом або не проінструктовані про використання пристрою особою, відповідальною за їхню безпеку.

Діти повинні перебувати під наглядом дорослих для недопущення ігор з пристроєм.

Цим виробом можуть користуватися діти 8 років і старше, а також особи з обмеженими фізичними, сенсорними або розумовими здібностями або з недостатнім досвідом та знаннями за умови, що вони при цьому перебувають під наглядом або проінструктовані щодо безпечного використання виробу та визнають можливі ризики.

Очищення та обслуговування не повинні виконувати діти без нагляду.

Дітям забороняється гратися з виробом.

Підключення до електромережі необхідно здійснювати через засіб вимкнення, який має розрив контактів на всіх полюсах, що забезпечує повне вимкнення за умов перенапруги категорії III, вбудований у стаціонарну проводку відповідно до правил улаштування електроустановок.

Забороняється кріпити виріб на опорі, використовуючи клей та клейкі речовини.

Використовуйте лише метод кріплення, зазначений у посібнику користувача.

У разі пошкодження кабелю живлення задля уникнення небезпеки його заміну повинні проводити виробник, сервісна служба або подібний кваліфікований персонал.

Переконайтеся, що пристрій відключений від мережі живлення перед видаленням захисту.

Має бути вжито запобіжних заходів для уникнення зворотного потоку газів до приміщення з відкритих димоходів або приладів, що спалюють паливо.

Усі роботи, описані в цьому посібнику, повинні бути виконані досвідченими фахівцями, які пройшли навчання та практику зі встановлення, монтажу, підключення до електромережі та технічного обслуговування вентиляційних установок.

Не намагайтеся самостійно встановлювати виріб, підключати до електромережі та здійснювати технічне обслуговування. Це небезпечно і неможливо без спеціальних знань. Перед проведенням будь-яких робіт необхідно вимкнути мережу електроживлення. Під час монтажу та експлуатації виробу повинні виконуватися вимоги посібника, а також вимоги всіх застосованих місцевих і національних будівельних, електричних та технічних норм і стандартів.

Усі дії, пов'язані з підключенням, налаштуванням, обслуговуванням та ремонтом виробу, проводити лише при знятій напрузі мережі.

До монтажу допускаються особи, які мають право самостійної роботи на електроустановках з напругою електроживлення до 1000 В, після вивчення цього посібника користувача.

Перед встановленням виробу переконайтеся у відсутності пошкоджень крильчатки, корпусу, решітки, а також у відсутності в корпусі виробу сторонніх предметів, які можуть пошкодити лопаті крильчатки.

Під час монтажу виробу не допускайте стискання корпусу! Деформація корпусу може призвести до заклинювання крильчатки та підвищеного шуму.

Забороняється використовувати виріб не за призначенням та здійснювати будь-які модифікації чи дороблення.

Не допускається піддавати виріб несприятливим атмосферним впливам (дощ, сонце і т. ін.). Переміщуване в системі повітря не повинне містити пилю, твердих домішок, а також липких речовин та волокнистих матеріалів.

Забороняється використовувати виріб у легкозаймистому або вибухонебезпечному середовищі, яке містить, наприклад, випари спирту, бензину, інсектицидів.

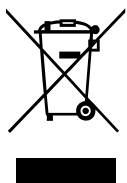
Не закривайте і не загороджуйте всмоктувальний та випускний отвори виробу, щоб не перешкоджати оптимальному потоку повітря.

Не сідайте на виріб та не кладіть на нього будь-які предмети.

Інформація, наведена в цьому посібнику, є чинною на момент підготування документа. У зв'язку з безперервним розвитком продукції компанія залишає за собою право в будь-який час вносити зміни до технічних характеристик, конструкції або комплектації виробу.

Ніколи не торкайтеся виробу мокрими або вологими руками;
ніколи не торкайтеся виробу, будучи босоніж.

ПЕРЕД МОНТАЖЕМ ДОДАТКОВИХ ЗОВНІШНІХ ПРИСТРОЇВ ОЗНАЙОМТЕСЯ З ВІДПОВІДНИМИ ПОСІБНИКАМИ КОРИСТУВАЧА.



ПІСЛЯ ЗАКІНЧЕННЯ ЕКСПЛУАТАЦІЇ ВИРІБ ПІДЛЯГАЄ ОКРЕМІЙ УТИЛІЗАЦІЇ.

НЕ УТИЛІЗУЙТЕ ВИРІБ РАЗОМ ІЗ НЕВІДСОРТОВАНИМИ ПОБУТОВИМИ ВІДХОДАМИ

ПРИЗНАЧЕННЯ

Виріб призначений для створення повітрообміну за допомогою механічної вентиляції в приватних будинках, офісах, готелях, кафе, конференц-залах та інших побутових і громадських приміщеннях, а також рекуперації теплової енергії повітря, яке видаляється з приміщення, для підігрівання припливного очищеного повітря.

Виріб не призначений для організації вентиляції в басейнах, саунах, оранжереях, літніх садах та інших приміщеннях з підвищеним рівнем вологості.

Виріб являє собою пристрій із заощадження теплової енергії шляхом рекуперації тепла і є одним із елементів енергоощадних технологій приміщень. Виріб є комплектним і не передбачає автономної експлуатації.

Виріб розрахований на тривалу роботу без відключення від мережі електроживлення.

Виріб виготовляється згідно з ТУ У В.2.5-29.2-30637114-016:2011.

Повітря, яке переміщується, не повинне містити горючих або вибухонебезпечних сумішей, хімічно активних випарів, липких речовин, волокнистих матеріалів, крупного пилу, сажі, жирів або середовищ, які сприяють утворенню шкідливих речовин (отрута, пил, хвороботворні мікроорганізми).

КОМПЛЕКТ ПОСТАЧАННЯ

Найменування	Кількість
Секція установки	2
Г-подібне коліно	2
Комплект кріпильних гвинтів	1
Декоративна панель	1
Посібник користувача	1
Панель керування (для установок з автоматикою А22, А25)	1
Пакувальний ящик	2

СТРУКТУРА УМОВНОГО ПОЗНАЧЕННЯ

ДВУТ 1200 Г Б Е ДН ЕС Л А21

Керування	А21, А22, А25
Виконання	Л – ліве П – праве
Тип двигунів	ЕС – електронно-комутовані
Дренажний насос	_ – без дренажного насоса ДН – обладнаний дренажним насосом
Електричні нагрівачі	_ – без нагрівача Е – обладнаний нагрівачем попереднього нагрівання Е2 – обладнаний нагрівачем попереднього нагрівання і догрівання
Байпасна заслінка	Б – обладнаний байпасною заслінкою
Особливості монтажу	Г – підлоговий монтаж, горизонтальні патрубки
Номинальна продуктивність, м ³ /год	
Серія виробу	ДВУТ – децентралізована вентиляційна установка з рекуперацією тепла

ТЕХНІЧНІ ХАРАКТЕРИСТИКИ

Виріб має бути змонтований та експлуатуватися у приміщенні за температури навколишнього повітря від +1 °С до +40 °С та відносної вологості до 60 % без конденсації.

У холодних вологих приміщеннях є ймовірність обмерзання або конденсації всередині та ззовні корпусу.

Для запобігання утворенню конденсату на внутрішніх стінках установки необхідно, щоб температура поверхні корпусу була на 2-3 °С вище за температуру точки роси.

Рекомендовано експлуатувати виріб безперервно, а якщо немає потреби у вентиляції, зменшити інтенсивність роботи вентиляторів до мінімуму (20 %). Так буде забезпечено сприятливі кліматичні умови всередині приміщення і зменшиться кількість конденсату всередині установки, який може пошкодити електронні компоненти.

Ніколи не використовуйте установку для осушення, наприклад, нових будівель.

За типом захисту від ураження електричним струмом виріб належить до пристроїв класу 1 згідно з ДСТУ 12.2.007.0-75.

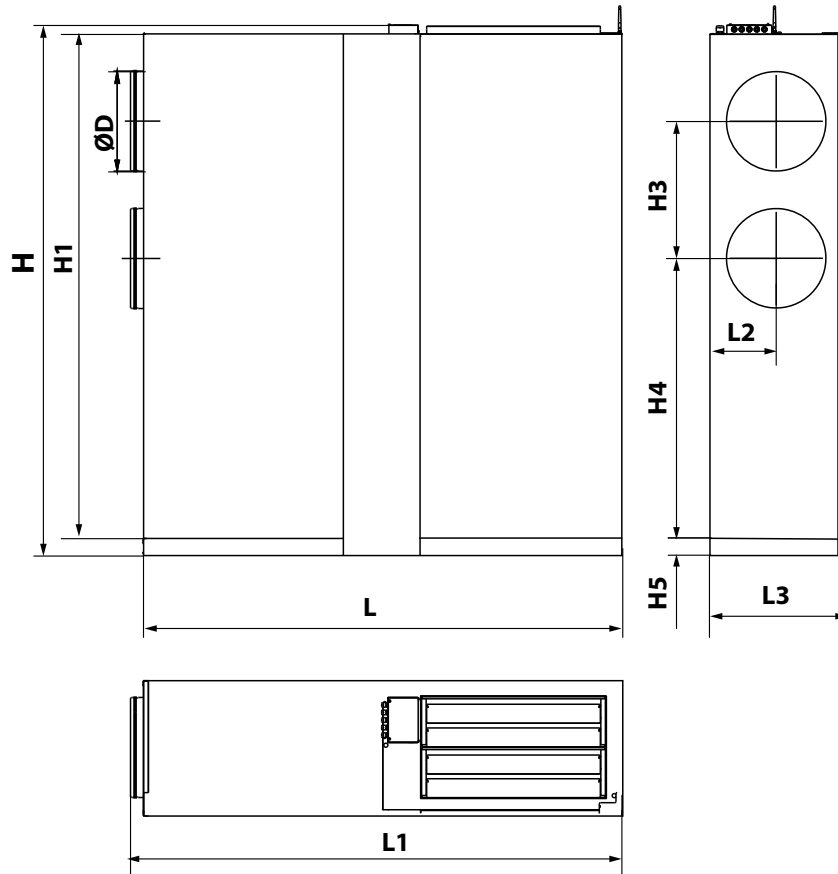
Тип захисту від доступу до небезпечних частин та проникнення води:

- установки, підключеної до повітропроводів, – IP20;
- двигунів установки – IP44.

Конструкція виробу постійно вдосконалюється, тому деякі моделі можуть дещо відрізнятися від описаних у цьому посібнику.

	ДВУТ 1200 ГБ ЕС	ДВУТ 1200 ГБЕ ЕС	ДВУТ 1200 ГБЕ2 ЕС
Напруга живлення, В/50 (60) Гц	1~230	3~400	
Макс. спож. потужність без електричних нагрівачів, Вт	350		
Потужність нагрівача попереднього нагрівання, Вт	-	6300	6300
Потужність нагрівача догрівання, Вт	-	-	6300
Максимальний струм без електричних нагрівачів, А	1,6		
Максимальний струм з електричними нагрівачами, А	-	9,6	18,7
Продуктивність, м ³ /год	1240		
Рівень звукового тиску на відст. 1 м, дБА	34		
Рівень звукового тиску на відст. 3 м, дБА	24		
Температура повітря, яке переміщується, °С	-25...+40		
Матеріал корпусу	пофарбована сталь		
Ізоляція	40 мм мінеральна вата		
Витяжний фільтр	G4		
Припливний фільтр	G4 + опційно F7		
Діаметр повітропроводу, який приєднується, мм	400		
Маса, кг	394	398	400
Ефективність рекуперації, %	84...96		
Тип рекуператора	протипотоковий		
Матеріал рекуператора	полістирол		
SEC-клас	A+		

***Установки без дренажного насоса розраховані на роботу в мережі із частотою 50(60) Гц, з насосом — лише 50 Гц.**

ГАБАРИТНІ РОЗМІРИ, мм


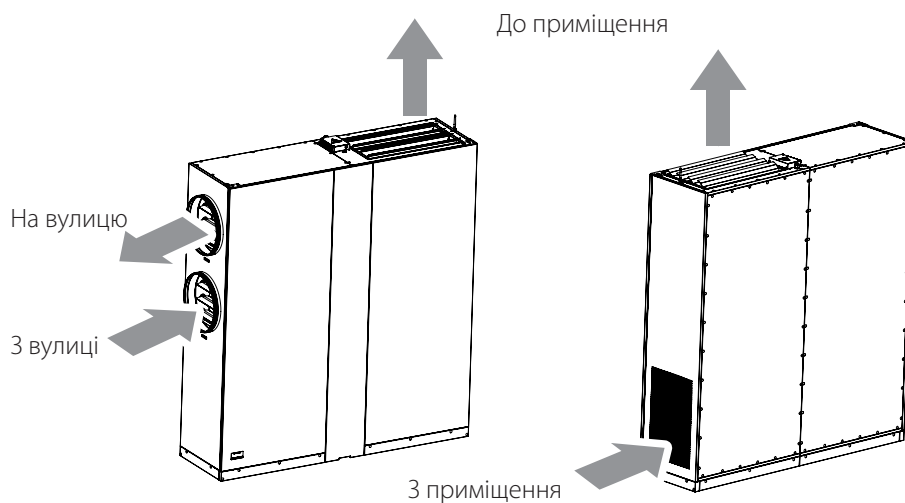
H	H1	D	H3	H4	H5	L	L1	L2	L3
2106	2000	400	545	1110	70	1900	1951	265	535

БУДОВА ТА ПРИНЦИП РОБОТИ

ПРИНЦИП РОБОТИ УСТАНОВКИ

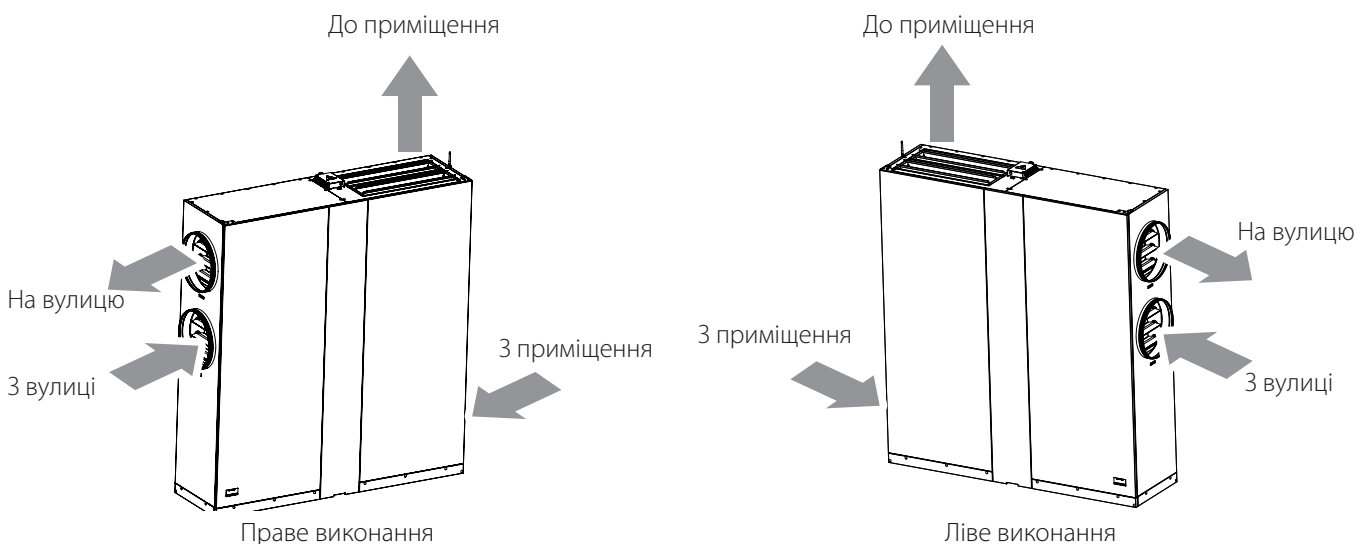
У режимі «Рекуперация» тепле відпрацьоване повітря з приміщення потрапляє у виріб, потім очищується витяжними фільтрами, далі повітря проходить через рекуператор і за допомогою витяжного вентилятора через повітропроводи виводиться назовні. Холодне повітря з вулиці повітропроводами потрапляє у виріб, де очищується припливними фільтрами. Далі повітря проходить через рекуператори і за допомогою припливного вентилятора потрапляє до приміщення. У рекуператорах відбувається обмін тепловою енергією теплого повітря, яке надходить з кімнати, з холодним повітрям, яке надходить з вулиці. При цьому потоки повітря не змішуються. Це мінімізує теплові втрати, що веде до зменшення витрат на обігрівання приміщень холодної пори року. У режимі «Без рекуперації» байпасна заслінка відкрита, припливне повітря прямує в обхід рекуператорів і його температура не змінюється.

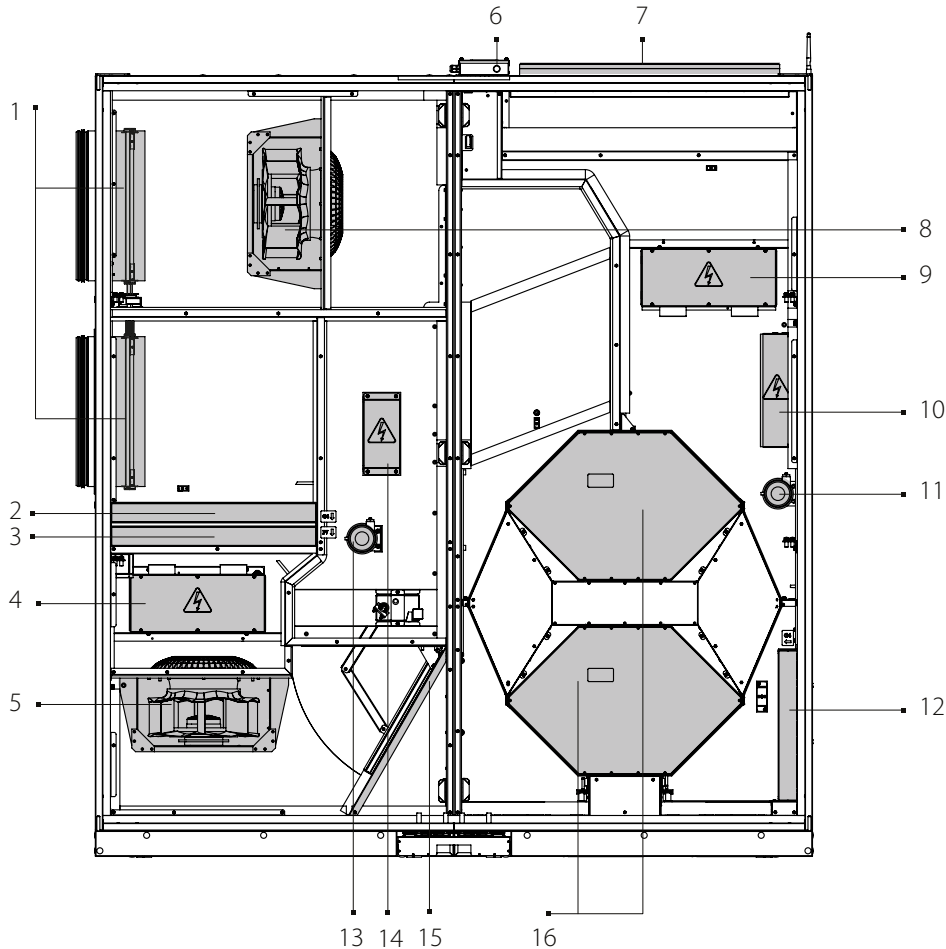
Для захисту рекуператора від обмерзання (загрозою обмерзання вважаються умови, коли температура витяжного повітря після рекуператора нижче $+5\text{ }^{\circ}\text{C}$ та припливного перед рекуператором нижче $-3\text{ }^{\circ}\text{C}$) існує три режими: за допомогою періодичного відключення припливного вентилятора, за допомогою байпаса та за допомогою електричного попереднього нагрівання повітря (за наявності нагрівача попереднього нагрівання). Вибір режиму та налаштування описані в посібнику користувача системи керування.



БУДОВА УСТАНОВКИ

Установки виготовляються у лівому та правому виконанні. Вибір належного виконання дозволяє підвищити зручність монтажу, скоротити довжину повітропроводів та зменшити кількість поворотних ділянок повітропроводів.



БУДОВА УСТАНОВКИ ДВУТ 1200 ГБЕ2 ЕС


1 – повітряні заслінки; 2 – припливний фільтр G4; 3 – припливний фільтр F7 (опція); 4 – нагрівач попереднього нагрівання; 5 – припливний вентилятор; 6 – кнопка SETUP MODE; 7 – жалюзі для регулювання напрямку припливного повітря; 8 – витяжний вентилятор; 9 – нагрівач догрівання; 10 – блок керування; 11 – пресостат витяжного фільтра; 12 – витяжний фільтр G4; 13 – пресостат припливного фільтра; 14 – клемник для внутрішніх підключень; 15 – байпасна заслінка; 16 – протипотоковий рекуператор

Установка обладнана сервісними дверцятами для проведення технічних та профілактичних робіт. Відкриття сервісних дверцят під час роботи установки призводить до її вимкнення.

Конструкція установки передбачає обвідний канал з байпасною заслінкою, який дозволяє спрямувати припливне повітря в обхід рекуператора.

Установка обладнана пресостатами для контролю забрудненості фільтрів.

Додаткове обладнання не входить до комплекту постачання, його можна придбати за бажанням замовника.

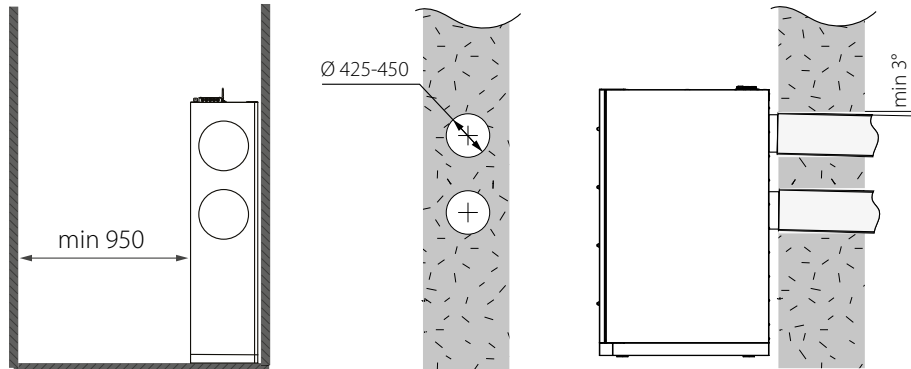
- Датчик вологості. За допомогою нього установка автоматично підтримує заданий рівень вологості повітря у приміщенні. При досягненні заданого рівня вологості повітря, що видаляється з приміщення, установка автоматично переходить на максимальну швидкість. У разі падіння рівня вологості нижче встановленого значення установка повертається до попереднього режиму роботи.
- Датчик CO₂. Вимірює рівень концентрації вуглекислого газу в приміщенні та видає сигнал, який керує продуктивністю вентилятора. Регулювання продуктивності вентиляції за рівнем CO₂ є ефективним способом зниження енергоспоживання будівлі.
- Датчик VOC. Застосовується для кількісної оцінки та ступеня насиченості повітря у забрудненому приміщенні (сигаретним димом, повітрям, що видихається, парами розчинників та чистячих засобів); для налаштування чутливості відносно очікуваного максимального ступеня забрудненості повітря; для провітрювання приміщень у міру необхідності, за рахунок чого досягається економія електроенергії, оскільки повітрообмін відбувається лише у разі досягнення заданого ступеня забрудненості.

МОНТАЖ ТА ПІДГОТОВКА ДО РОБОТИ



ПЕРЕД МОНТАЖЕМ ВИРОБУ УВАЖНО ОЗНАЙОМТЕСЯ З ПОСІБНИКОМ КОРИСТУВАЧА

Під час вибору місця монтажу забезпечте достатній доступ для проведення робіт з обслуговування або ремонту.



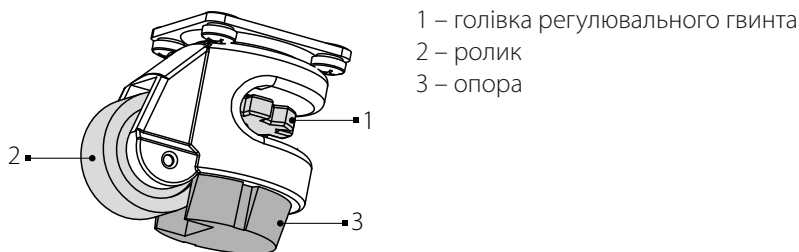
Установка монтується на горизонтальній поверхні впритул до стіни, у якій попередньо повинні бути підготовані отвори для виведення повітропроводів. Опустіть опори на ніжках установки. Під час експлуатації установка повинна стояти на опорах. Регулюючи висоту опор, досягніть строго горизонтального положення установки.

Для забезпечення оптимальної продуктивності установки та зменшення аеродинамічних втрат, пов'язаних із турбулентністю повітряного потоку, приєднайте пряму ділянку повітропроводу до патрубків установки. Мінімальна рекомендована довжина прямих ділянок:

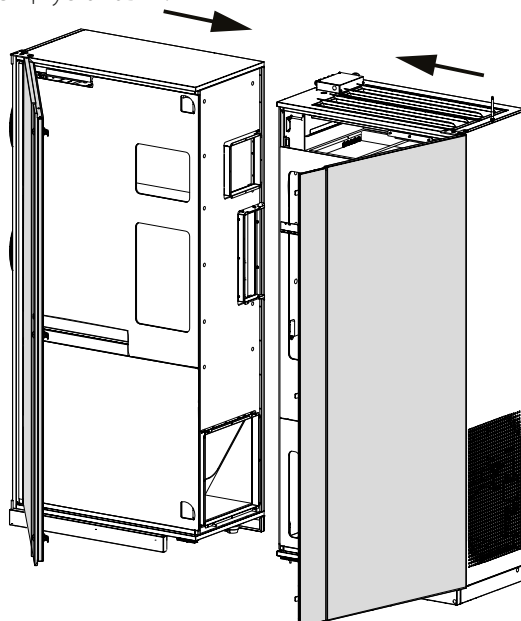
- 1 діаметр повітропроводу з боку входу повітря;
- 3 діаметри з боку виходу повітря.

За відсутності або невеликої довжини повітропроводів на одному або декількох патрубках виробу необхідно захистити внутрішні частини від проникнення сторонніх предметів. Наприклад, встановіть решітку або інший захисний пристрій із розміром комірок не більше 12,5 мм для запобігання вільному доступу до вентиляторів.

Секції установки обладнані ніжками з роликами та опорами. Обертаючи голівку регулювального гвинта, можна встановити установку на ролики або на опори.



Відкрийте сервісні дверцята. З'єднайте секції установки.



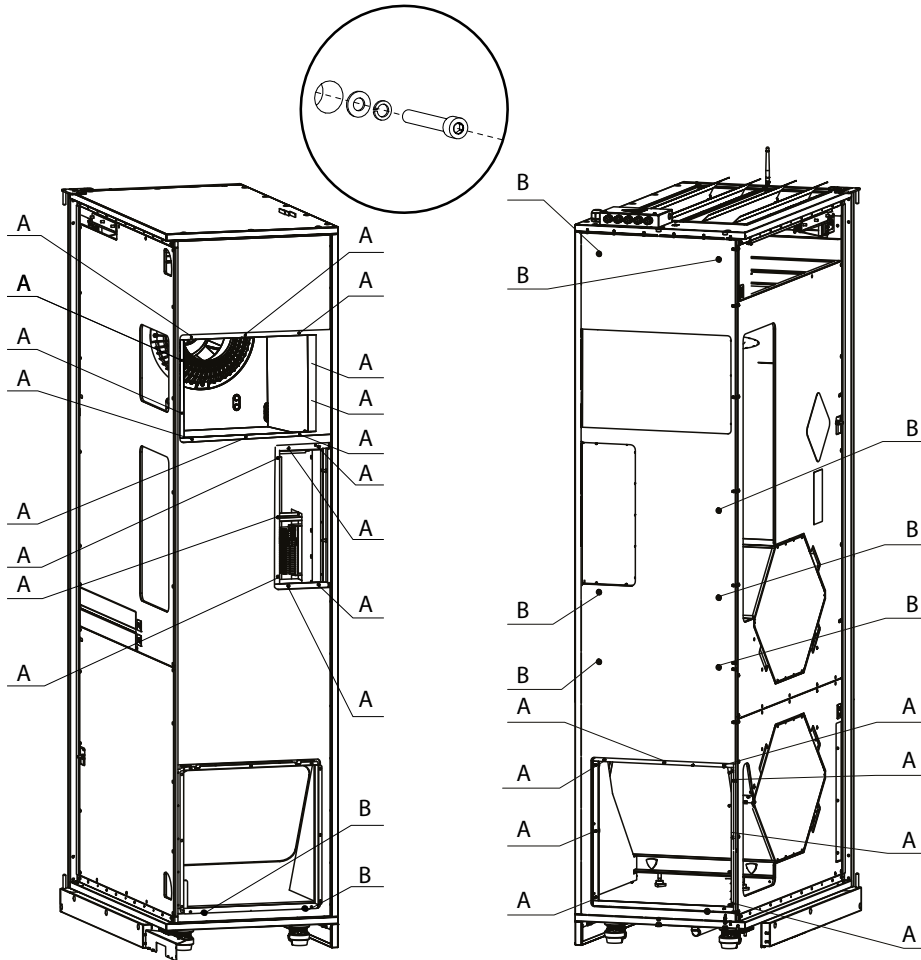
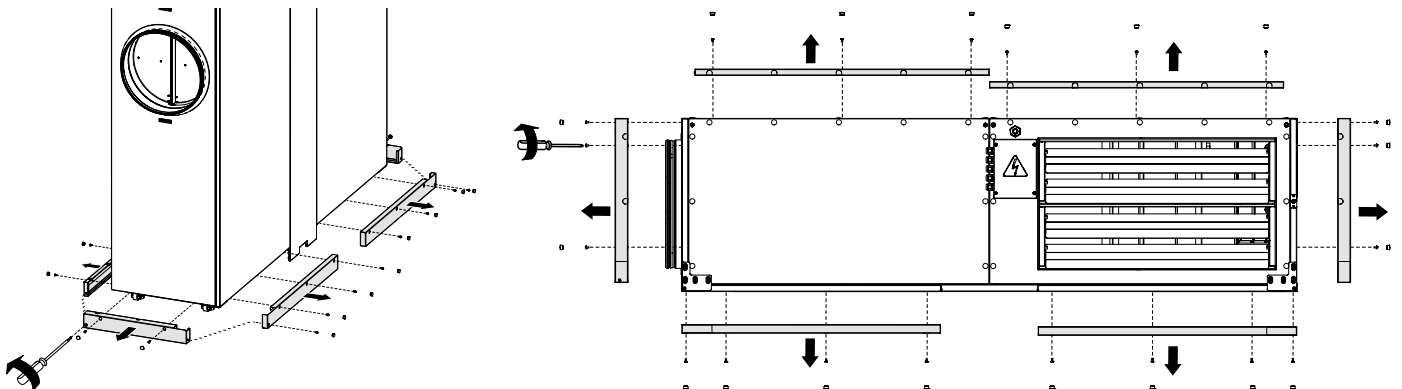
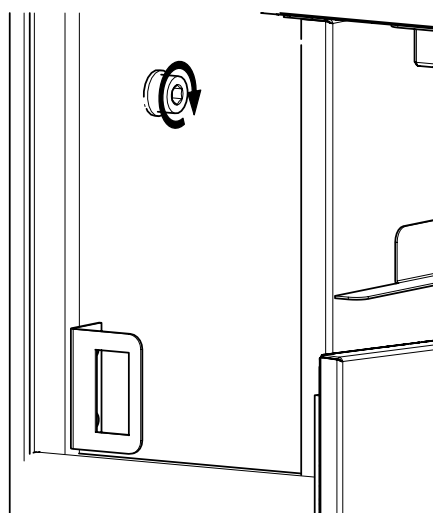
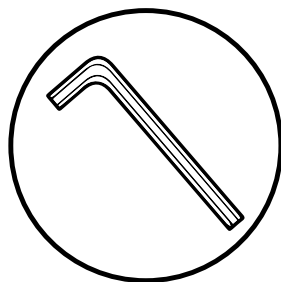


Схема розташування отворів для кріпильних гвинтів (А – М6, В – М8)

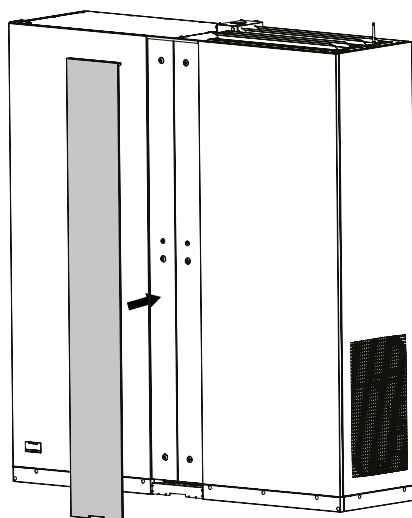
Щоб отримати доступ до нижньої частини установки, зніміть захисні панелі. Наприкінці монтажу встановіть панелі у зворотній послідовності. **Увага!** Експлуатувати установку зі знятими панелями заборонено.



Зафіксуйте секції гвинтовими з'єднаннями (кріпильні гвинти входять до комплекту постачання).

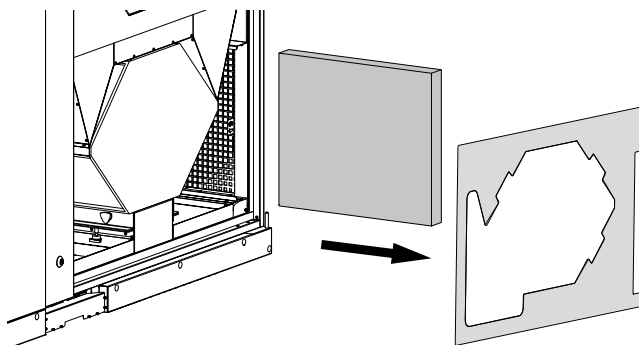


Закрийте дверцята та встановіть декоративну панель.

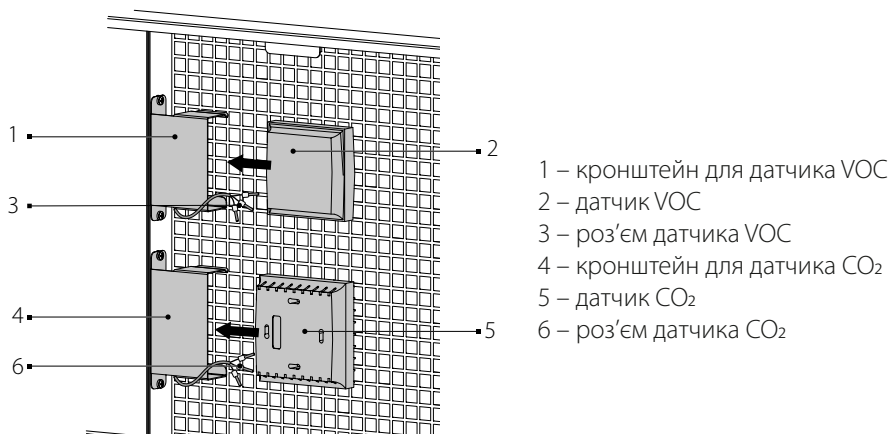


МОНТАЖ ДАТЧИКІВ CO₂, VOC, ВОЛОГОСТІ (НЕ ВХОДЯТЬ ДО КОМПЛЕКТУ ПОСТАЧАННЯ)

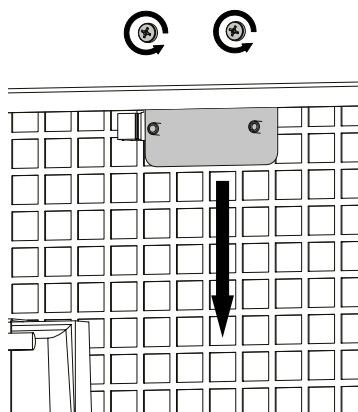
Датчики встановлюються у витяжний канал перед рекуператором. Перед встановленням зніміть захисну панель та вийміть витяжний фільтр.



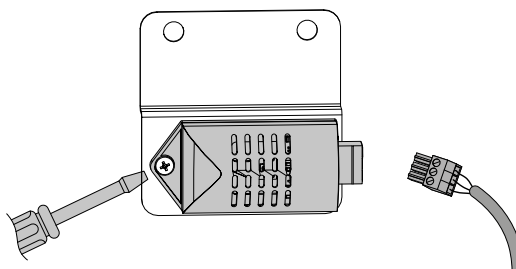
Встановіть датчики CO₂ та VOC у відповідні кронштейни та підключіть до них роз'єми.



Для підключення датчика вологості відкрутіть гвинти, які кріплять кронштейн, та зніміть його.



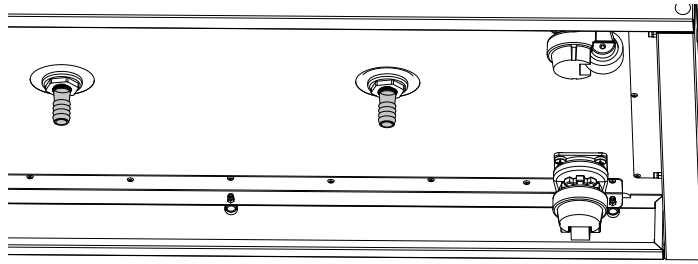
Закріпіть датчик вологості гвинтом на кронштейні та підключіть роз'єм.



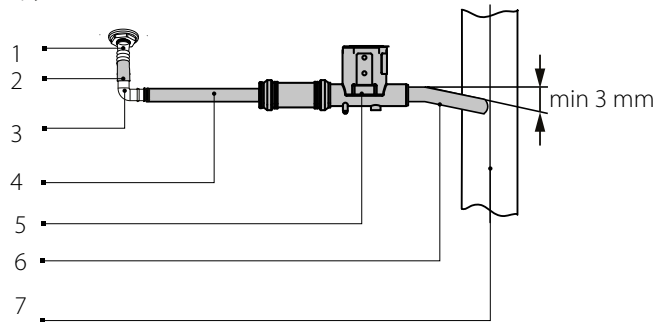
Встановіть кронштейн з датчиком в установку.

ВІДВЕДЕННЯ КОНДЕНСАТУ

Моделі без дренажного насоса обладнані патрубками для відведення конденсату.



Підключіть дренажну систему до патрубків.



1 – дренажний патрубок (Ø 20 мм); 2 – муфта; 3 – Г-подібне коліно (Ø 20 мм); 4 , 6 – труба з'єднувальна; 5 — сифон;
7 – каналізаційна система

До кожного патрубка необхідно підключити окрему дренажну систему.

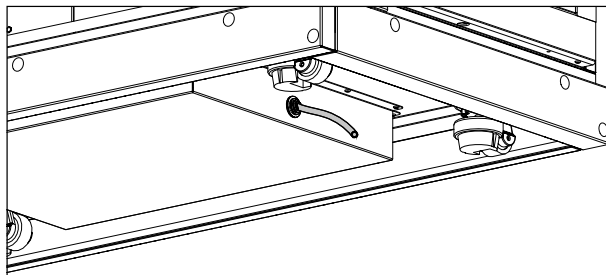
З'єднайте патрубок, коліно, сифон та каналізаційну систему металевими, пластиковими або гумовими з'єднувальними трубами.

Труби повинні бути змонтовані з нахилом донизу не менше 3°.

Перед початком експлуатації переконайтеся, що вода проходить до системи каналізації, інакше можливе накопичення конденсату всередині виробу, що, у свою чергу, може призвести до виходу з ладу обладнання та витікання води до приміщення.

Під час використання сифона перед початком експлуатації заповніть його водою.

Для моделей установок, обладнаних дренажним насосом, необхідно з'єднати гнучкий шланг (Ø 6 мм), який виходить від насоса, із системою каналізації. Насос забезпечує своєчасне відкачування води з установки.



**СИСТЕМА ВІДВЕДЕННЯ КОНДЕНСАТУ ПРИЗНАЧЕНА ДЛЯ ЕКСПЛУАТАЦІЇ У
ПРИМІЩЕННЯХ З ТЕМПЕРАТУРОЮ ВИЩЕ 0 °С!
ЯКЩО ТЕМПЕРАТУРА НИЖЧЕ 0 °С, СИСТЕМА ВІДВЕДЕННЯ КОНДЕНСАТУ МАЄ БУТИ
ТЕПЛОІЗОЛЬОВАНА ТА ОБЛАДНАНА ПІДІГРІВАННЯМ**

ПІДКЛЮЧЕННЯ ДО ЕЛЕКТРОМЕРЕЖІ



ПЕРЕД ПРОВЕДЕННЯМ БУДЬ-ЯКИХ РОБІТ НЕОБХІДНО ВІДКЛЮЧИТИ МЕРЕЖУ ЕЛЕКТРОЖИВЛЕННЯ.

ПІДКЛЮЧЕННЯ ВИРОБУ ДО МЕРЕЖІ ПОВИНЕН ЗДІЙСНЮВАТИ КВАЛІФІКОВАНИЙ ЕЛЕКТРИК.

НОМІНАЛЬНІ ЗНАЧЕННЯ ЕЛЕКТРИЧНИХ ПАРАМЕТРІВ ВИРОБУ НАВЕДЕНІ НА НАЛІПЦІ ВИРОБНИКА



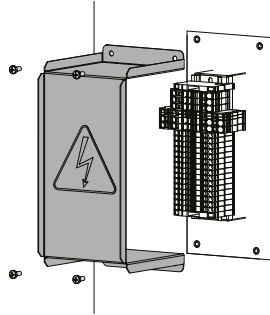
БУДЬ-ЯКІ ЗМІНИ У ВНУТРІШНЬОМУ ПІДКЛЮЧЕННІ ЗАБОРОНЕНІ ТА ПРИЗВОДЯТЬ ДО ВТРАТИ ПРАВА НА ГАРАНТІЙНЕ ОБСЛУГОВУВАННЯ



ЗАБОРОНЯЄТЬСЯ ПРОКЛАДАТИ КАБЕЛЬ ЖИВЛЕННЯ ВИРОБІВ У БЕЗПОСЕРЕДНІЙ БЛИЗЬКОСТІ ПАРАЛЕЛЬНО ДО КАБЕЛЮ ПАНЕЛІ КЕРУВАННЯ.

ПРИ ПРОКЛАДАННІ КАБЕЛЮ ПАНЕЛІ КЕРУВАННЯ НЕ ДОПУСКАЄТЬСЯ СКРУЧУВАТИ ЙОГО НАДЛИШКИ КІЛЬЦЯМИ (В КОТУШКУ)

Після монтажу виробу виповніть внутрішнє електричне підключення секцій згідно з наклейкою на корпусі.
Для доступу до клемника відкрутіть гвинти та зніміть кришку.



Установка з дренажним насосом призначена для підключення до електромережі з параметрами 1~230 В/50 Гц або 3~400 В/50 Гц, без дренажного насосу — 1~230 В/50(60) Гц або 3~400 В/50(60) Гц.

Дренажний насос не входить до комплекту постачання, замовляється окремо.

Виріб повинен бути підключений за допомогою ізольованих провідників (кабелю, дротів).

Під час вибору перерізу провідників необхідно враховувати максимально допустимий струм навантаження, а також температуру нагрівання дроту, яка залежить від його типу, ізоляції, довжини та способу прокладання.

На зовнішньому введенні повинен бути встановлений вбудований у стаціонарну мережу електроживлення автоматичний вимикач, який розриває електричне коло у разі короткого замикання або перевантаження.

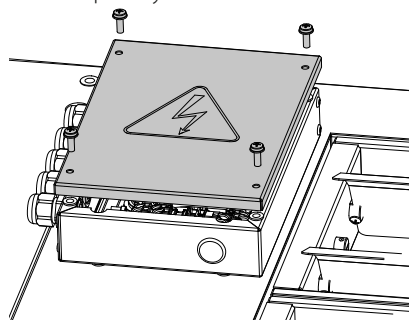
Місце встановлення зовнішнього вимикача повинне забезпечувати вільний доступ для оперативного відключення виробу.

Номинальний струм автоматичного вимикача повинен бути вище максимального струму споживання виробу (див. в розділі «Технічні характеристики» або на наліпці виробу).

Рекомендовано обирати номінальний струм автоматичного вимикача зі стандартного ряду, наступний після максимального струму виробу, який підключається.

Автоматичний вимикач не входить до комплекту постачання, замовляється окремо.

Для доступу до клемника відкрутіть гвинти та зніміть кришку.



Підведіть кабелі до клемника через гермовводи на установці.

Виконайте електричні з'єднання відповідно до схеми зовнішніх підключень.

СХЕМА ЗОВНІШНІХ ПІДКЛЮЧЕНЬ ДВУТ 1200 ГБ ЕС

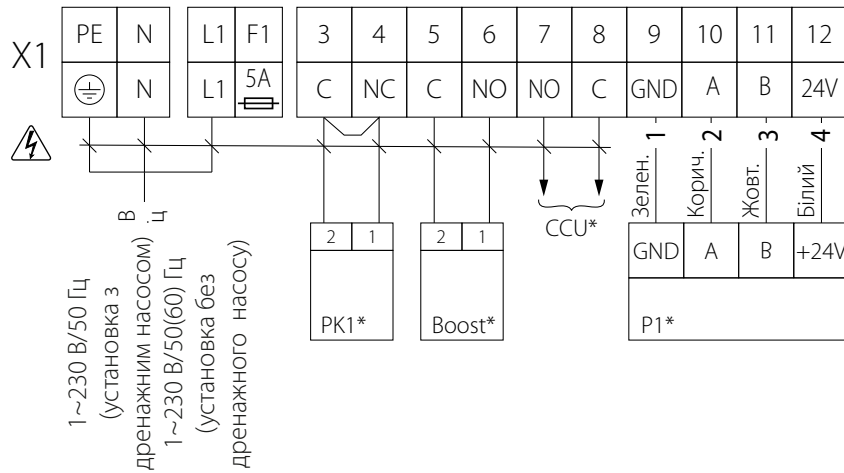
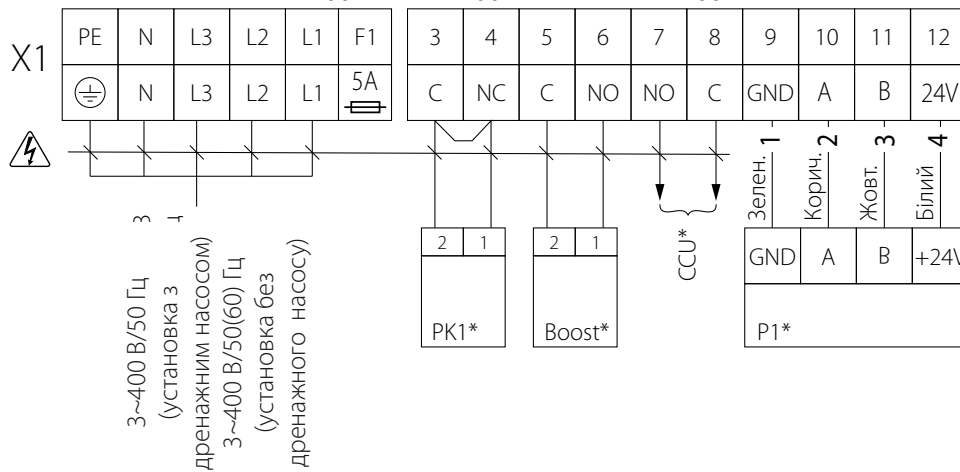


СХЕМА ЗОВНІШНІХ ПІДКЛЮЧЕНЬ ДВУТ 1200 ГБЕ ЕС, ДВУТ 1200 ГБЕ2 ЕС



Позначення	Найменування	Тип кабелю	Примітка
PK1*	Контакт із пульта пожежної сигналізації	2 x 0,75 мм ²	перемичку видалити
CCU*	Керування охолоджувачем	2 x 0,75 мм ²	3 А, 30 V DC/~250 АС
P1*	Зовнішній пульт керування	4 x 0,25 мм ²	
Boost*	Контакти увімк./вимк. режиму Boost	2 x 0,75 мм ²	

*Не входить до складу виробу.



— НЕБЕЗПЕКА УРАЖЕННЯ ЕЛЕКТРИЧНИМ СТРУМОМ

КЕРУВАННЯ

Керування установкою може здійснюватися за допомогою дротової настінної панелі керування (A22, A25), та мобільного застосунка (A21). Панелі керування та застосунок можна використовувати як спільно, так і окремо.

Функції панелей керування та робота з мобільним застосунком наведені у відповідних посібниках користувача.

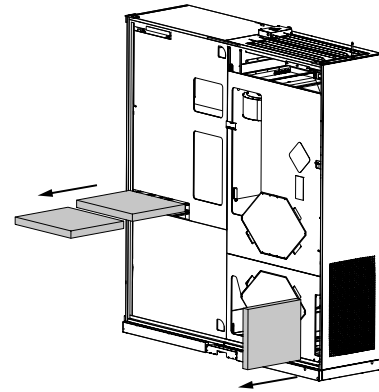
ТЕХНІЧНЕ ОБСЛУГОВУВАННЯ

Технічне обслуговування виробу необхідно проводити 3-4 раз на рік. Воно включає в себе загальне очищення виробу, а також такі роботи:

1. Техобслуговування фільтрів.

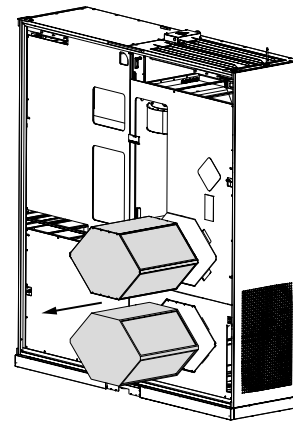
Забруднені фільтри створюють додатковий опір переміщуваному повітрю, що призводить до зменшення подавання припливного повітря до приміщення. Фільтри необхідно чистити в міру забруднення, але не рідше 3-4 разів на рік. Фільтр можна очистити пилососом або замінити на новий.

Для очищення фільтрів вийміть їх із установки. З приводу придбання нових фільтрів звертайтеся до продавця установки.



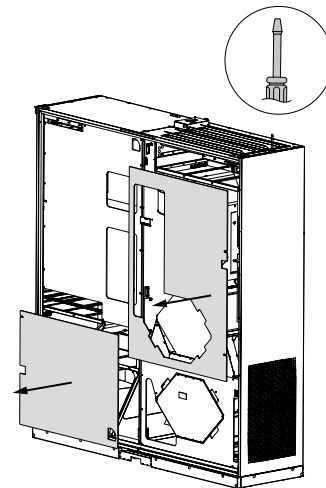
2. Техобслуговування рекуператорів (1 раз на рік).

Навіть при регулярному техобслуговуванні фільтрів на рекуператорах можуть накопичуватися пилові відкладення. Для підтримання високої ефективності рекуперації необхідно регулярно очищувати рекуператори. Для очищення рекуператорів витягніть їх з установки та очистіть стисненим повітрям або пилососом. Після цього встановіть рекуператори в установку.



3. Техобслуговування вентиляторів (1 раз на рік).

Навіть при регулярному виконанні робіт із техобслуговування фільтрів та рекуператорів у вентиляторах можуть накопичуватись пилові відкладення, що призводить до зниження продуктивності вентиляторів та зменшення подавання припливного повітря до приміщення. Для доступу до вентиляторів зніміть захисні панелі (закріплені гвинтами). Для очищення вентиляторів скористайтесь м'якою тканиною, щіткою або стиснутим повітрям. Не застосовуйте для очищення воду, агресивні розчинники, гострі предмети і т. ін. для запобігання пошкодженню крильчатки.



4. Техобслуговування системи повітропроводів (кожні 5 років).

Навіть при регулярному виконанні усіх вищезазначених робіт із техобслуговування установки всередині повітропроводів можуть накопичуватися пилові відкладення, що призводить до погіршення якості повітря та продуктивності установки. Технічне обслуговування повітропроводів полягає в їх періодичному чищенні або заміні.

УСУНЕННЯ НЕСПРАВНОСТЕЙ



У РАЗІ ВИЯВЛЕННЯ БУДЬ-ЯКИХ СТОРОННІХ ШУМІВ, ЗАПАХІВ, ДЕФОРМАЦІЇ ЕЛЕМЕНТІВ, ВІБРАЦІЇ, ПРИПИНЕННЯ ПОДАВАННЯ/ЗАБИРАННЯ ПОВІТРЯ, ЗНИЖЕННЯ ПРОДУКТИВНОСТІ СИСТЕМИ НЕГАЙНО ЗНЕСТРУМТЕ АГРЕГАТ ТА ЗВЕРНІТЬСЯ ДО СЕРВІСНОЇ СЛУЖБИ ДЛЯ ДІАГНОСТИКИ ВИРОБУ З МЕТОЮ ВИЯВЛЕННЯ ПРИЧИНИ НЕСПРАВНОСТІ.

ДІАГНОСТИКА ПОВИННА ЗДІЙСНЮВАТИСЯ КВАЛІФІКОВАНИМИ СПЕЦІАЛІСТАМИ

Проблема, що виникла	Ймовірні причини	Спосіб усунення
При увімкненні виробу вентилятор(-и) не запускається (не запускаються).	Не підключено мережу електроживлення.	Переконайтеся, що мережа електроживлення підключена правильно, в іншому разі усуньте помилку підключення.
	Заклинив двигун, забруднені лопаті.	Вимкніть виріб. Усуньте причину заклинювання вентилятора. Прочистіть лопаті. Перезапустіть виріб.
	Виникла системна аварія.	Вимкніть виріб. Зверніться до сервісного центру.
Спрацювання автоматичного вимикача при увімкненні установки.	Підвищене споживання електричного струму, викликане коротким замиканням в електричному колі.	Вимкніть виріб. Зверніться до сервісного центру.
Низька витрата повітря.	Низька встановлена швидкість вентилятора.	Встановіть вищу швидкість.
	Фільтри, вентилятори або рекуператори засмічені.	Очистіть або замініть фільтри; очистіть вентилятори та рекуператор.
	Елементи вентиляційної системи (повітропроводи, дифузори, жалюзі, решітки) засмічені або пошкоджені чи закриті.	Очистіть або замініть елементи вентиляційної системи (повітропроводи, дифузори, жалюзі, решітки).
Холодне припливне повітря.	Витяжний фільтр засмічений.	Очистіть або замініть витяжний фільтр.
Підвищений шум, вібрація.	Засмічена крильчатка (крильчатки).	Очистіть крильчатку (крильчатки).
	Ослаблене затягнення гвинтових з'єднань вентиляторів або корпусу.	Затягніть гвинти вентиляторів або корпусу до упору.
	Відсутність вібропоглинальних вставок на патрубках приєднання повітропроводів.	Встановіть вібропоглинальні гумові вставки.
Витікання води.	Зливна магістраль засмічена, пошкоджена або неправильно встановлена.	Очистіть зливну магістраль. Перевірте ухил зливної магістралі, переконайтеся, що сифон заповнений водою, а дренажні труби захищені від замерзання.

Якщо вжиті заходи не привели до усунення несправності, зверніться до сервісного центру або продавця виробу. У разі виникнення несправностей, не описаних у таблиці, зверніться до сервісної служби або продавця виробу.

ПРАВИЛА ЗБЕРІГАННЯ ТА ТРАНСПОРТУВАННЯ

- Зберігати виріб потрібно в заводській упаковці у вентилярованому приміщенні за температури +5 °С...+40 °С та відносної вологості не вище ніж 70 %.
- Наявність у повітрі випарів та домішок, що викликають корозію і порушують ізоляцію та герметичність з'єднань, не допускається.
- Для вантажно-розвантажувальних робіт використовуйте відповідну підйомну техніку для запобігання можливим пошкодженням виробу.
- Під час вантажно-розвантажувальних робіт виконуйте вимоги переміщень для цього типу вантажів.
- Транспортувати виріб дозволяється будь-яким видом транспорту за умови захисту виробу від атмосферних опадів та механічних пошкоджень. Транспортування виробу дозволене лише в робочому положенні.
- Завантаження та розвантаження проводите без різких поштовхів та ударів.
- Перед першим увімкненням після транспортування за низьких температур виріб необхідно витримати за температури експлуатації не менше ніж 3-4 години.

ГАРАНТІЇ ВИРОБНИКА

Виробник встановлює гарантійний строк виробу тривалістю 24 місяці з дати продажу виробу через роздрібну торговельну мережу за умови виконання користувачем правил транспортування, зберігання, монтажу та експлуатації виробу.

У разі появи порушень у роботі виробу з вини виробника впродовж гарантійного строку користувач має право на безкоштовне усунення недоліків виробу шляхом проведення виробником гарантійного ремонту.

Гарантійний ремонт полягає у виконанні робіт, пов'язаних із усуненням недоліків виробу, для забезпечення можливості використання такого виробу за призначенням впродовж гарантійного строку. Усунення недоліків здійснюється шляхом заміни або ремонту комплектувальних або окремої комплектувальної виробу.

Гарантійний ремонт не включає в себе:

- періодичне технічне обслуговування;
- монтаж/демонтаж виробу;
- налаштування виробу.

Для проведення гарантійного ремонту користувач повинен надати виріб, посібник користувача з позначкою про дату продажу та розрахунковий документ, який підтверджує факт купівлі.

Модель виробу має відповідати моделі, вказаній у посібнику користувача.

З питань гарантійного обслуговування на території України звертатися до офіційного представника виробника:

ПрАТ «Вентиляційні системи», м. Київ, вул. М. Коцюбинського, 1. Тел.: (044) 401-62-90, e-mail: service@vents.com.ua.

Ознайомитися з правилами пересилання для гарантійного ремонту можна на сайті:

<https://vents.ua/service-support/>.

Гарантія виробника не поширюється на нижченаведені випадки:

- ненадання користувачем виробу в комплектності, зазначеній у посібнику користувача, в тому числі демонтаж користувачем комплектуючих виробу;
- невідповідність моделі, марки виробу даним, вказаним на упаковці виробу та в посібнику користувача;
- несвоєчасне технічне обслуговування виробу;
- наявність зовнішніх пошкоджень корпусу (пошкодженнями не вважаються зовнішні зміни виробу, необхідні для його монтажу) та внутрішніх вузлів виробу;
- внесення до конструкції виробу змін або здійснення доробок виробу;
- заміна або використання вузлів, деталей та комплектувальних виробу, не передбачених виробником;
- використання виробу не за призначенням;
- порушення користувачем правил монтажу виробу;
- порушення користувачем правил керування виробом;
- підключення виробу до електричної мережі з напругою, відмінною від вказаної в посібнику користувача;
- вихід виробу з ладу внаслідок стрибків напруги в електричній мережі;
- здійснення користувачем самостійного ремонту виробу;
- здійснення ремонту виробу особами, не уповноваженими на це виробником;
- спливання гарантійного строку виробу;
- порушення користувачем встановлених правил перевезення виробу;
- порушення користувачем правил зберігання виробу;
- вчинення третіми особами протиправних дій щодо виробу;
- вихід виробу з ладу внаслідок виникнення обставин непереборної сили (пожежа, паводок, землетрус, війна, військові дії будь-якого характеру, блокада);
- відсутність пломб, якщо наявність таких передбачена посібником користувача;
- ненадання посібника користувача з позначкою про дату продажу виробу;
- відсутність розрахункового документа, який підтверджує факт купівлі виробу.



ДОТРИМУЙТЕСЯ ВИМОГ ЦЬОГО ПОСІБНИКА КОРИСТУВАЧА ДЛЯ ЗАБЕЗПЕЧЕННЯ ТРИВАЛОЇ БЕЗПЕРЕБІЙНОЇ РОБОТИ ВИРОБУ



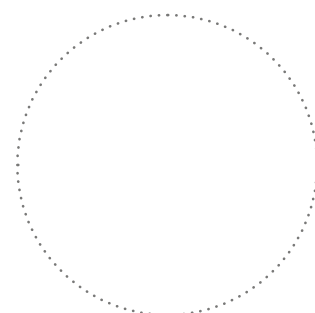
ГАРАНТІЙНІ ВИМОГИ КОРИСТУВАЧА РОЗГЛЯДАЮТЬСЯ ПІСЛЯ НАДАННЯ НИМ ВИРОБУ, ГАРАНТІЙНОГО ТАЛОНУ, РОЗРАХУНКОВОГО ДОКУМЕНТА Й ПОСІБНИКА КОРИСТУВАЧА З ПОЗНАЧКОЮ ПРО ДАТУ ПРОДАЖУ

СВІДОЦТВО ПРО ПРИЙМАННЯ

Тип виробу	Децентралізована припливно-витяжна установка
Модель	
Серійний номер	
Дата випуску	
Клеймо приймальника	

ІНФОРМАЦІЯ ПРО ПРОДАВЦЯ

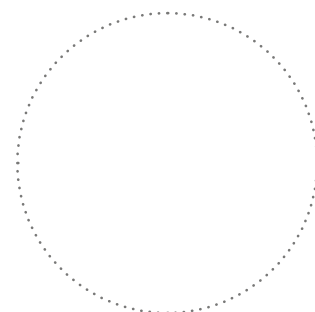
Назва магазину	
Адреса	
Телефон	
E-mail	
Дата покупки	
Виріб у повній комплектації з посібником користувача отримав, з умовами гарантії ознайомлений і погоджуюся.	
Підпис покупця	



Місце для печатки продавця

СВІДОЦТВО ПРО МОНТАЖ

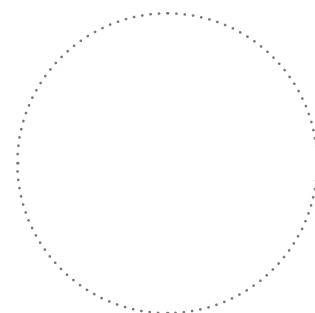
Виріб _____ встановлений та підключений до електричної мережі згідно з вимогами цього посібника користувача.	
Назва фірми	
Адреса	
Телефон	
ПІБ установника	
Дата монтажу:	Підпис:
Роботи з монтажу виробу відповідають вимогам усіх застосованих місцевих і національних будівельних, електричних та технічних норм і стандартів. Зауважень до роботи виробу не маю.	
Підпис:	



Місце для печатки установника

ГАРАНТІЙНИЙ ТАЛОН

Тип виробу	Децентралізована припливно-витяжна установка
Модель	
Серійний номер	
Дата випуску	
Дата купівлі	
Гарантійний термін	
Продавець	



Місце для печатки продавця

