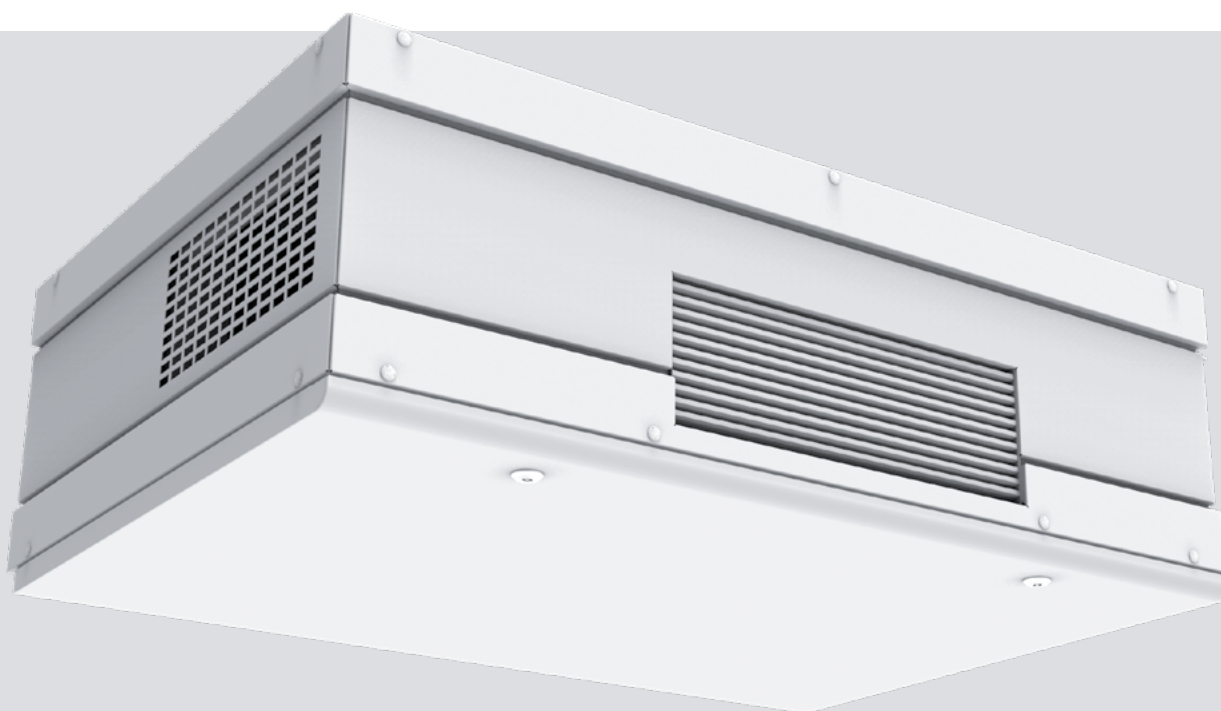


## ПОСІБНИК КОРИСТУВАЧА

---

ДВУТ 300 ПБ ЕС В.2  
ДВУТ 300 ПБЕ ЕС В.2  
ДВУТ 300 ПБЕ2 ЕС В.2  
ДВУТ 300 П1Б ЕС В.2  
ДВУТ 300 П1БЕ ЕС В.2  
ДВУТ 300 П1БЕ2 ЕС В.2

ДВУТ 500 ПБ ЕС В.2  
ДВУТ 500 ПБЕ ЕС В.2  
ДВУТ 500 ПБЕ2 ЕС В.2  
ДВУТ 500 П1Б ЕС В.2  
ДВУТ 500 П1БЕ ЕС В.2  
ДВУТ 500 П1БЕ2 ЕС В.2



Децентралізована припливно-витяжна установка

**ЗМІСТ**

Вимоги безпеки.....	2
Призначення .....	4
Комплект постачання.....	4
Структура умовного позначення.....	4
Технічні характеристики.....	5
Будова та принцип роботи.....	7
Монтаж та підготовка до роботи.....	9
Підключення до електромережі.....	14
Технічне обслуговування.....	15
Усунення несправностей.....	17
Правила зберігання та транспортування .....	17
Гарантії виробника .....	18
Свідоцтво про приймання.....	19
Інформація про продавця.....	19
Свідоцтво про монтаж.....	19
Гарантійний талон.....	19

Цей посібник користувача є основним експлуатаційним документом, призначеним для ознайомлення технічного, обслуговуючого та експлуатуючого персоналу.

Посібник користувача містить відомості про призначення, склад, принцип роботи, конструкцію та монтаж виробу (-ів) ДВУТ П(1)Б ЕС В.2, а також усіх його (їх) модифікацій.

Технічний і обслуговуючий персонал повинен мати теоретичну та практичну підготовку в галузі систем вентиляції та виконувати роботи згідно з правилами охорони праці й будівельними нормами та стандартами, що діють на території держави.

**ВИМОГИ БЕЗПЕКИ**

Пристрій не призначений для використання особами (включно з дітьми) зі зниженими фізичними, сенсорними або розумовими здібностями за відсутності у них життєвого досвіду або знань, якщо вони не перебувають під наглядом або не проінструктовані про використання пристрою особою, відповідальною за їхню безпеку.

Діти повинні перебувати під наглядом дорослих для недопущення ігор з пристроєм.

Цим виробом можуть користуватися діти 8 років і старше, а також особи з обмеженими фізичними, сенсорними або розумовими здібностями або з недостатнім досвідом та знаннями за умови, що вони при цьому перебувають під наглядом або проінструктовані щодо безпечного використання виробу та визнають можливі ризики.

Очищення та обслуговування не повинні виконувати діти без нагляду.

Дітям заборонено гратися з виробом.

У разі пошкодження кабелю живлення задля уникнення небезпеки його заміну повинні проводити виробник, сервісна служба або подібний кваліфікований персонал.

Переконайтеся, що пристрій відключений від мережі живлення перед видаленням захисту.

Має бути вжито запобіжних заходів для уникнення зворотного потоку газів до приміщення з відкритих димоходів або приладів, що спалюють паливо.

Усі роботи, описані в цьому посібнику, повинні виконувати досвідчені фахівці, які пройшли навчання та практику зі встановлення, монтажу, підключення до електромережі та технічного обслуговування вентиляційних установок.

Не намагайтеся самостійно встановлювати виріб, підключати до електромережі та здійснювати технічне обслуговування. Це небезпечно і неможливо без спеціальних знань.

Перед проведенням будь-яких робіт необхідно вимкнути мережу електроживлення.

Під час монтажу та експлуатації виробу повинні виконуватися вимоги посібника, а також вимоги всіх застосованих місцевих і національних будівельних, електричних та технічних норм і стандартів.

Усі дії, пов'язані з підключенням, налаштуванням, обслуговуванням та ремонтом виробу, проводити лише при знятій напрузі мережі.

Підключення виробу до мережі повинен здійснювати кваліфікований електрик, який має право самостійної роботи на електроустановках з напругою електроживлення до 1000 В, після вивчення цього посібника користувача.

Перед встановленням виробу переконайтеся у відсутності пошкоджень крильчатки, корпусу, решітки, а також у відсутності в корпусі виробу сторонніх предметів, які можуть пошкодити лопаті крильчатки.

Під час монтажу виробу не допускайте стискання корпусу! Деформація корпусу може призвести до заклинювання крильчатки та підвищеного шуму.

Заборонено використовувати виріб не за призначенням та виконувати будь-які модифікації чи дороблення.

Переміщуване в системі повітря не повинне містити пилю, твердих домішок, а також липких речовин та волокнистих матеріалів.

Заборонено використовувати виріб у легкозаймистому або вибухонебезпечному середовищі, яке містить, наприклад, випари спирту, бензину, інсектицидів.

Не закривайте і не загороджуйте всмоктувальний та випускний отвори виробу, щоб не перешкоджати оптимальному потоку повітря.

Не сідайте на виріб та не кладіть на нього будь-які предмети.

Інформація, наведена в цьому посібнику, є чинною на момент підготування документа. У зв'язку з безперервним розвитком продукції компанія залишає за собою право в будь-який час вносити зміни до технічних характеристик, конструкції або комплектації виробу.

Ніколи не торкайтеся виробу мокрими або вологими руками;

ніколи не торкайтеся виробу, будучи босоніж.

**ПЕРЕД МОНТАЖЕМ ДОДАТКОВИХ ЗОВНІШНІХ ПРИСТРОЇВ ОЗНАЙОМТЕСЯ З ВІДПОВІДНИМИ ПОСІБНИКАМИ КОРИСТУВАЧА.**



**ПІСЛЯ ЗАКІНЧЕННЯ ЕКСПЛУАТАЦІЇ ВИРІБ ПІДЛЯГАЄ ОКРЕМІЙ УТИЛІЗАЦІЇ.**

**НЕ УТИЛІЗУЙТЕ ВИРІБ РАЗОМ ІЗ НЕВІДСОРТОВАНИМИ ПОБУТОВИМИ ВІДХОДАМИ**

## ПРИЗНАЧЕННЯ

Виріб призначений для створення повітрообміну за допомогою механічної вентиляції в приватних будинках, офісах, готелях, кафе, конференц-залах та інших побутових і громадських приміщеннях, а також рекуперації теплової енергії повітря, яке видаляється з приміщення, для підігрівання припливного очищеного повітря.

Виріб не призначений для організації вентиляції в басейнах, саунах, оранжереях, літніх садах та інших приміщеннях із підвищеним рівнем вологості.

Виріб являє собою пристрій із заощадження теплової енергії шляхом рекуперації тепла і є одним з елементів енергоощадних технологій приміщень. Виріб є комплектом і не передбачає автономної експлуатації.

Виріб розрахований на тривалу роботу без відключення від мережі електроживлення.

Виріб виготовляється згідно з ТУ У В.2.5-29.2-30637114-016:2011.

Повітря, яке переміщується, не повинне містити горючих або вибухонебезпечних сумішей, хімічно активних випарів, липких речовин, волокнистих матеріалів, крупного пилу, сажі, жирів або середовищ, які сприяють утворенню шкідливих речовин (отрута, пил, хвороботворні мікроорганізми).

## КОМПЛЕКТ ПОСТАЧАННЯ

НАЙМЕНУВАННЯ	КІЛЬКІСТЬ
Установка	1 шт.
Посібник користувача	1 шт.
Ключ від сервісних дверцят	1 шт.
Монтажний кронштейн	4 шт.
Монтажний шаблон	1 шт.
Пакувальний ящик	1 шт.

## СТРУКТУРА УМОВНОГО ПОЗНАЧЕННЯ

Приклад позначення: **ДВУТ 300 ПБЕ2 ЕС В.2 А22**



## ТЕХНІЧНІ ХАРАКТЕРИСТИКИ

Виріб має бути змонтований та експлуатуватися у приміщенні за температури навколишнього повітря від +1 °С до +40 °С та відносної вологості до 60 % без конденсації.

У холодних вологих приміщеннях є ймовірність обмерзання або конденсації всередині та ззовні корпусу.

Для запобігання утворенню конденсату на внутрішніх стінках установки необхідно, щоб температура поверхні корпусу була на 2-3 °С вища за температуру точки роси.

Рекомендовано експлуатувати виріб безперервно, а якщо немає потреби у вентиляції, зменшити інтенсивність роботи вентиляторів до мінімуму (20 %). Так буде забезпечено сприятливі кліматичні умови всередині приміщення і зменшиться кількість конденсату всередині установки, який може пошкодити електронні компоненти.

Ніколи не використовуйте установку для осушення, наприклад, нових будівель.

За типом захисту від ураження електричним струмом виріб належить до пристроїв класу 1 згідно з ДСТУ 12.2.007.0-75.

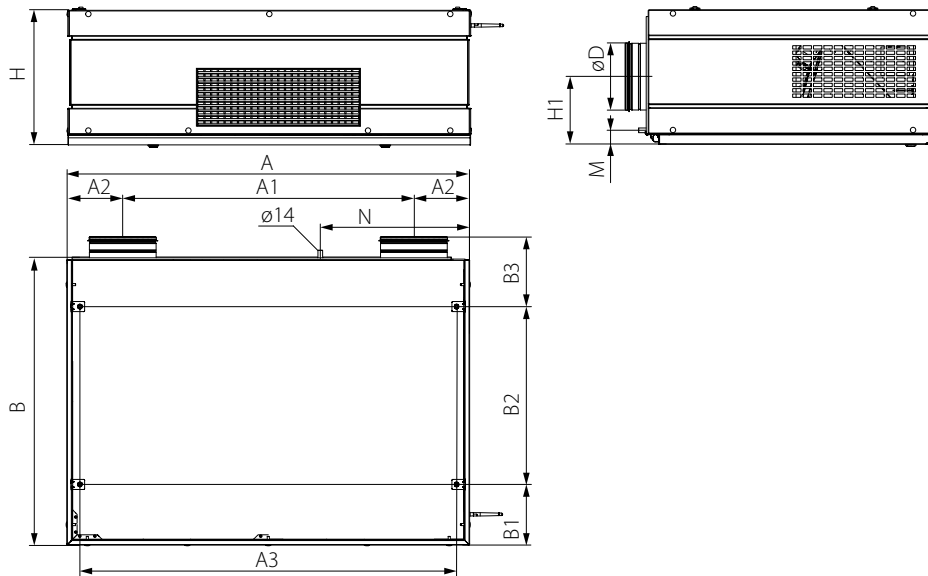
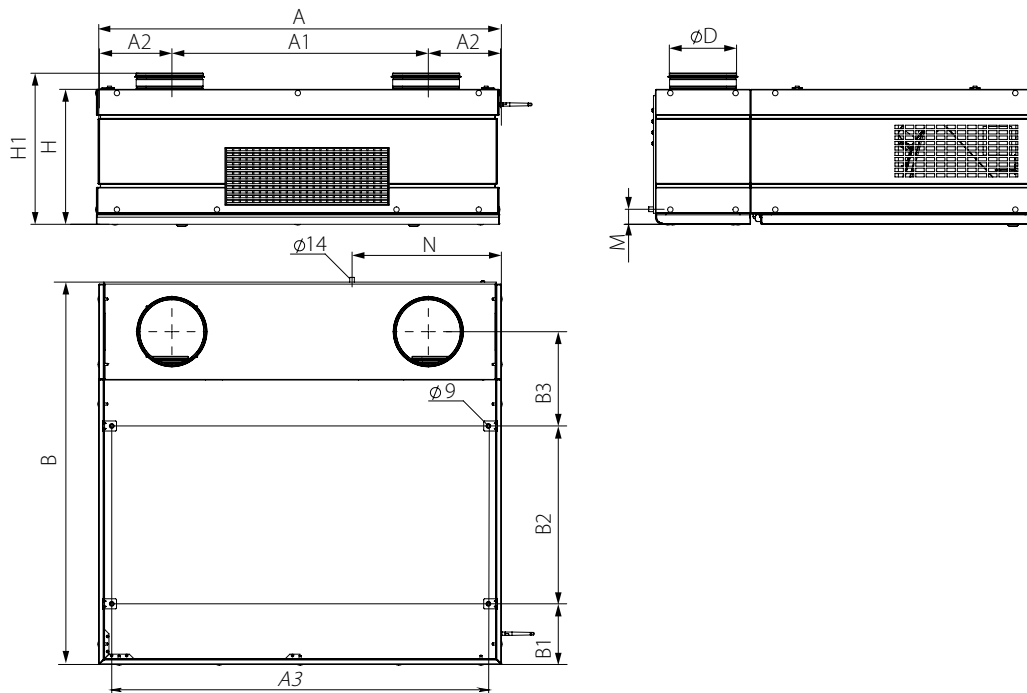
Тип захисту від доступу до небезпечних частин та проникнення води:

- установки, підключеної до повітропроводів, – IP20;
- двигунів установки – IP44.

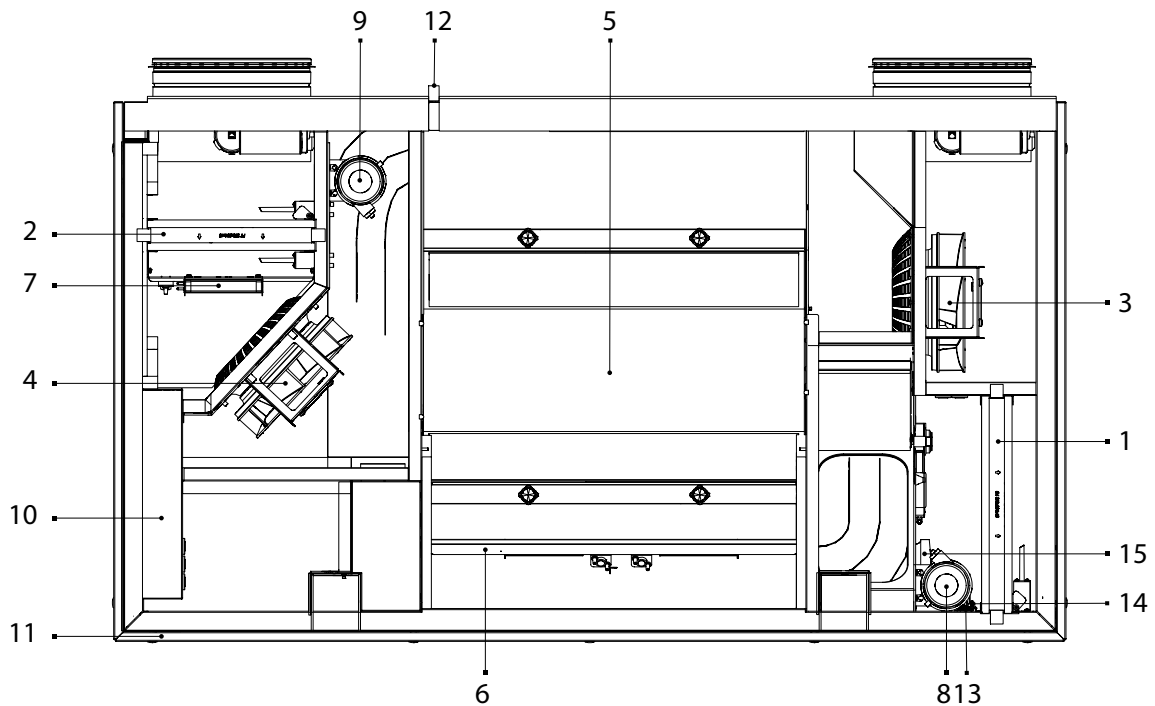
Конструкція виробу постійно вдосконалюється, тому деякі моделі можуть дещо відрізнятися від описаних у цьому посібнику.

Параметр	ДВУТ 300 ПБ ЕС В.2						ДВУТ 500 ПБ ЕС В.2					
	ДВУТ 300 П1Б ЕС В.2	ДВУТ 300 П1Б ЕС В.2	ДВУТ 300 П1Б ЕС В.2	ДВУТ 300 П1Б ЕС В.2	ДВУТ 300 П1Б ЕС В.2	ДВУТ 300 П1Б ЕС В.2	ДВУТ 500 П1Б ЕС В.2	ДВУТ 500 П1Б ЕС В.2	ДВУТ 500 П1Б ЕС В.2	ДВУТ 500 П1Б ЕС В.2	ДВУТ 500 П1Б ЕС В.2	ДВУТ 500 П1Б ЕС В.2
Напруга живлення установки, В/50 (60) Гц	1~230						1~230					
Макс. потужність установки без електронагрівача, Вт	204						238					
Потужність електронагрівача попереднього нагрівання, Вт	-	1050					-	1050				
Потужність електронагрівача догрівання, Вт	-	-	700				-	-	700			
Макс. струм установки без електричного нагрівача, А	1,5						1,7					
Макс. струм установки з електронагрівачем, А	-	7,7	11,7				-	9,3	12,6			
Номінальна витрата повітря, м <sup>3</sup> /год	300						510					
Номінальна споживана потужність без електронагрівача, Вт	97						143					
Номінальний струм без електронагрівача, А	0,8						1,1					
Рівень звукового тиску на відст. 1 м, дБА	44						44					
Рівень звукового тиску на відст. 3 м, дБА	34						34					
Температура повітря, яке переміщується, °С	-25...+40						-25...+40					
Матеріал корпусу	Сталь з полімерним покриттям						Сталь з полімерним покриттям					
Ізоляція	25 мм, синтетичний каучук						25 мм, синтетичний каучук					
Фільтр витяжний	ISO Coarse >60% (G4)						ISO Coarse >60% (G4)					
Фільтр припливний	ISO ePM1 70% (F7)						ISO ePM1 70% (F7)					
Діаметр повітропроводу, який приєднується, мм	200						250					
Маса, кг	78	119	79	121	80	123	126	163	128	165	130	167
Ефективність рекуперації, %	83...92						83...96					
Тип рекуператора	Протипотоковий						Протипотоковий					
Матеріал рекуператора	Полістирол						Полістирол					
Клас енергоефективності	A+	A+	A+	A+	A+	A+	A+	A+	A+	A+	A+	A+

Модель	Розміри, мм												
	D	A	A1	A2	A3	B	B1	B2	B3	H	H1	N	M
ДВУТ 300 ПБ ЕС В.2	200	1200	867	166	1122	850	181	530	207	402	202	445	41
ДВУТ 300 ПБЕ ЕС В.2			764	218		1139			281		450	445	45
ДВУТ 300 ПБЕ2 ЕС В.2			764	218	1139	281			450		445	45	
ДВУТ 300 П1Б ЕС В.2			764	218	1139	281			450		445	45	
ДВУТ 300 П1БЕ ЕС В.2			764	218	1139	281			450		445	45	
ДВУТ 500 ПБ ЕС В.2	250	1500	1135	186	1422	850	181	530	207	458	221	504	41
ДВУТ 500 ПБЕ ЕС В.2			964	268		1186			304		509	504	45
ДВУТ 500 ПБЕ2 ЕС В.2			964	268	1186	304			509		504	45	
ДВУТ 500 П1Б ЕС В.2			964	268	1186	304			509		504	45	
ДВУТ 500 П1БЕ ЕС В.2			964	268	1186	304			509		504	45	

**УСТАНОВКА З ГОРИЗОНТАЛЬНИМИ ПАТРУБКАМИ (П)**

**УСТАНОВКА З ВЕРТИКАЛЬНИМИ ПАТРУБКАМИ (П1)**


## БУДОВА ТА ПРИНЦИП РОБОТИ



	ДВУТ П(1)Б ЕС В.2	ДВУТ П(1)БЕ ЕС В.2	ДВУТ П(1)БЕ2 ЕС В.2
1 Фільтр витяжного повітря	■	■	■
2 Фільтр припливного повітря	■	■	■
3 Витяжний вентилятор	■	■	■
4 Припливний вентилятор	■	■	■
5 Рекуператор	■	■	■
6 Електронагрівач догрівання припливного повітря			■
7 Електронагрівач попереднього нагрівання припливного повітря		■	■
8 Пресостат контролю забрудненості витяжного фільтра	■	■	■
9 Пресостат контролю забрудненості припливного фільтра	■	■	■
10 Блок керування	■	■	■
11 Декоративні панелі	■	■	■
12 Дренажний патрубок	■	■	■
13 Датчик CO <sub>2</sub> (не входить до комплекту постачання)	■	■	■
14 Датчик вологості НВ-2 (не входить до комплекту постачання)	■	■	■
15 Датчик VOC (не входить до комплекту постачання)	■	■	■

Тепле забруднене повітря з приміщення потрапляє до установки, де очищується у витяжному фільтрі, далі повітря проходить через рекуператор і за допомогою витяжного вентилятора видаляється назовні. Чисте холодне повітря з вулиці повітропроводом потрапляє до установки, де воно очищується у припливному фільтрі. Далі повітря проходить через рекуператор і за допомогою припливного вентилятора подається до приміщення.

Припливне повітря в рекуператорі нагрівається за рахунок передавання холодному повітрю з вулиці теплової енергії, яка вилучається з теплого витяжного повітря. При цьому повітряні потоки не змішуються. Рекуперація тепла забезпечує зменшення втрат теплової енергії, що веде до скорочення витрат на обігрівання приміщень холодної пори року.

#### **У разі зниження температури зовнішнього повітря нижче -3 °С можливе обмерзання рекуператора.**

Загрозою обмерзання вважаються умови, коли температура витяжного повітря після рекуператора нижче +5 °С та припливного перед рекуператором нижче -3 °С для установок з попереднім нагріванням повітря, і коли температура витяжного повітря за рекуператором нижче +3 °С для установок без попереднього нагрівання.

Після підвищення температури витяжного повітря установка повертається до попереднього режиму.

#### **Захист рекуператора від обмерзання**

- За допомогою періодичного відключення вентилятора припливу.
- За допомогою обвідного каналу з байпасною заслінкою.
- За допомогою автоматичного увімкнення електронагрівача попереднього нагрівання припливного повітря.

При використанні обвідного каналу частина холодного повітря, минаючи рекуператор, надходить до приміщення, при цьому знижується ступінь рекуперації тепла.

При зниженні швидкості вентилятора припливу відбувається розбалансування повітрообміну в приміщенні аж до його нестачі. Використання інтегрованого нагрівача попереднього нагрівання дозволяє забезпечити постійну температуру та об'єм припливного повітря за низької температури навколишнього середовища. При цьому зберігається рекуперація тепла кімнатного повітря, а енергія, що витрачається при роботі попереднього нагрівача, знижує навантаження на систему опалення приміщення.

#### **Нагрівачі**

Залежно від моделі установка обладнана електронагрівачами попереднього нагрівання та догрівання припливного повітря (ДВУТ П(1)БЕ2 ЕС В.2) або тільки попереднього нагрівання (ДВУТ П(1)БЕ ЕС В.2).

Електронагрівач попереднього нагрівання призначений для запобігання обмерзання рекуператора, розташований у припливному каналі перед рекуператором.

Електронагрівач догрівання розташований у припливному каналі після рекуператора.

#### **Відведення конденсату**

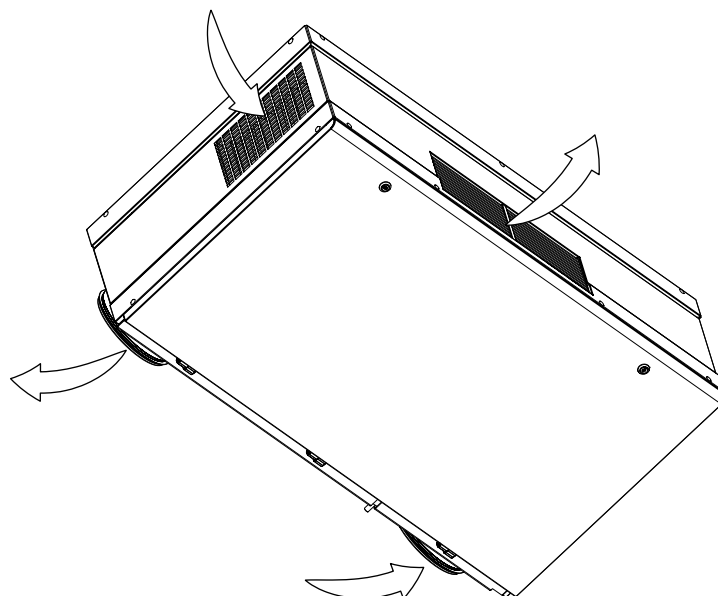
У процесі роботи в установці з рекуперацією тепла через різницю температур припливного та витяжного повітря утворюється конденсат, який збирається у піддоні та видаляється звідти через дренажний патрубок.

#### **Додаткове обладнання**

Додаткове обладнання не входить до комплекту постачання, замовляється окремо.

- датчик рівня вологості HV-2;
- датчик CO<sub>2</sub>;
- датчик якості повітря VOC.

#### **Переміщення повітря в установці**





## МОНТАЖ ТА ПІДГОТОВКА ДО РОБОТИ



**ПЕРЕД МОНТАЖЕМ ПЕРЕКОНАЙТЕСЯ, ЩО КОРПУС НЕ МІСТИТЬ СТОРОННІХ ПРЕДМЕТІВ, НАПРИКЛАД, ПЛІВКИ АБО ПАПЕРУ**



**ПІД ЧАС МОНТАЖУ ВИРОБУ НЕОБХІДНО ЗАБЕЗПЕЧИТИ МІНІМАЛЬНИЙ ДОСТУП ДО НЬОГО ДЛЯ РОБІТ ІЗ ОБСЛУГОВУВАННЯ АБО РЕМОНТУ**



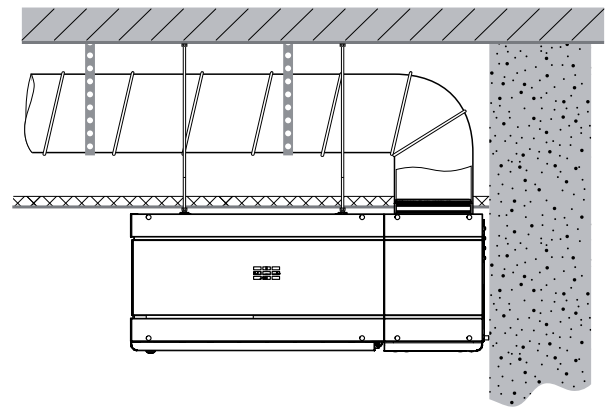
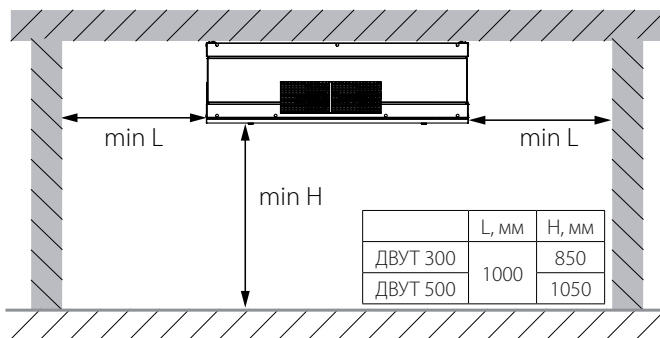
**ПОВЕРХНЯ ДЛЯ МОНТАЖУ ВИРОБУ ПОВИННА БУТИ РІВНОЮ. МОНТАЖ НА НЕРІВНІЙ ПОВЕРХНІ ПРИЗВОДИТЬ ДО ПЕРЕКОШУВАННЯ КОРПУСУ УСТАНОВКИ Й МОЖЕ ПЕРЕШКОДЖАТИ НАЛЕЖНІЙ ЕКСПЛУАТАЦІЇ**

**УВАГА!** Для початку монтажних робіт прокладіть необхідні дроти та кабелі до місця кріплення установки.

Кріпильні вироби для монтажу установки не входять до комплекту постачання, замовляються окремо.

Під час підбору кріпильних матеріалів необхідно враховувати матеріал монтажної поверхні та вагу установки (див. технічні характеристики установки). Підбір кріплення повинен проводити фахівець монтажної організації.

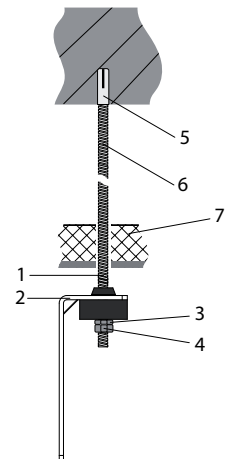
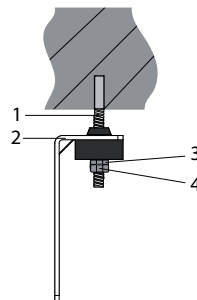
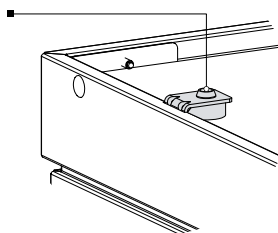
Установка може бути підвішена на різьблених анкерних шпильках або жорстко закріплена на горизонтальній поверхні за допомогою анкерних болтів.



Для підвішування установки передбачені монтажні кронштейни.

Кріплення до несного перекриття      Кріплення через підвісну стелю

Отвір для кріплення установки на монтажну поверхню



1 — анкерний болт; 2 — монтажний кронштейн; 3 — гайка; 4 — контргайка; 5 — анкер-втулка; 6 — шпилька різьбова; 7 — підвісна стеля.

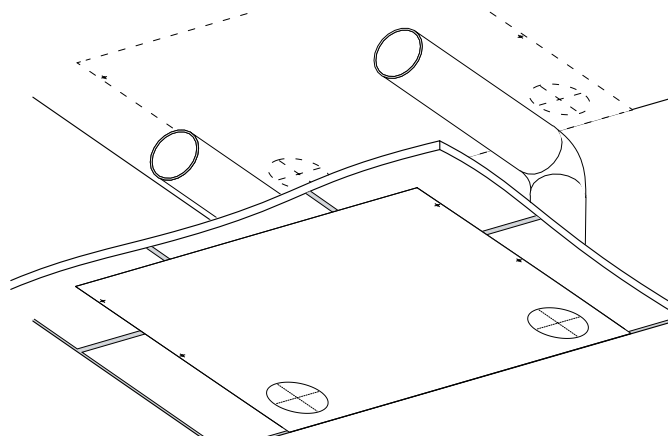
**Обов'язково використовуйте дві гайки!**

Для забезпечення оптимальної продуктивності установки та зменшення аеродинамічних втрат, пов'язаних із турбулентністю повітряного потоку, приєднайте пряму ділянку повітропроводу до обох патрубків установки.

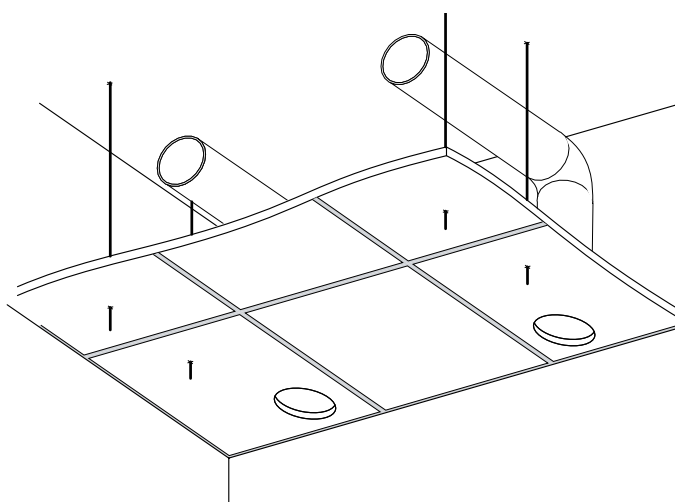
Мінімальна рекомендована довжина прямих ділянок: 1 діаметр повітропроводу з боку входу повітря, 3 діаметри з боку виходу повітря. У разі відсутності або за невеликої довжини повітропроводів на одному або декількох патрубках установки необхідно захистити внутрішні частини установки від потрапляння сторонніх предметів. Наприклад, встановіть решітку або інший захисний пристрій з розміром боку комірки не більше 12,5 мм для запобігання вільному доступу до вентиляторів.

### МОНТАЖ УСТАНОВКИ З ВЕРТИКАЛЬНИМИ ПАТРУБКАМИ

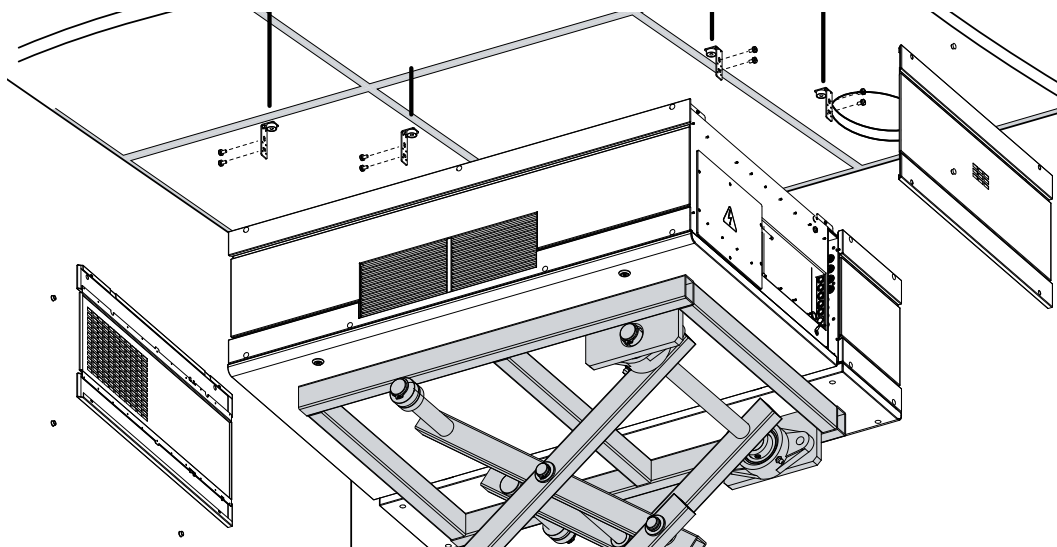
За допомогою шаблону зробіть розмітку на несному перекритті та підвісній стелі.



Підготуйте отвори для підключення повітропроводів  $\varnothing 220$  мм (ДВУТ 300) або  $\varnothing 270$  мм (ДВУТ 500).  
Встановіть у несному перекритті різьбові шпильки і зробіть відповідні наскрізні отвори у підвісній стелі.

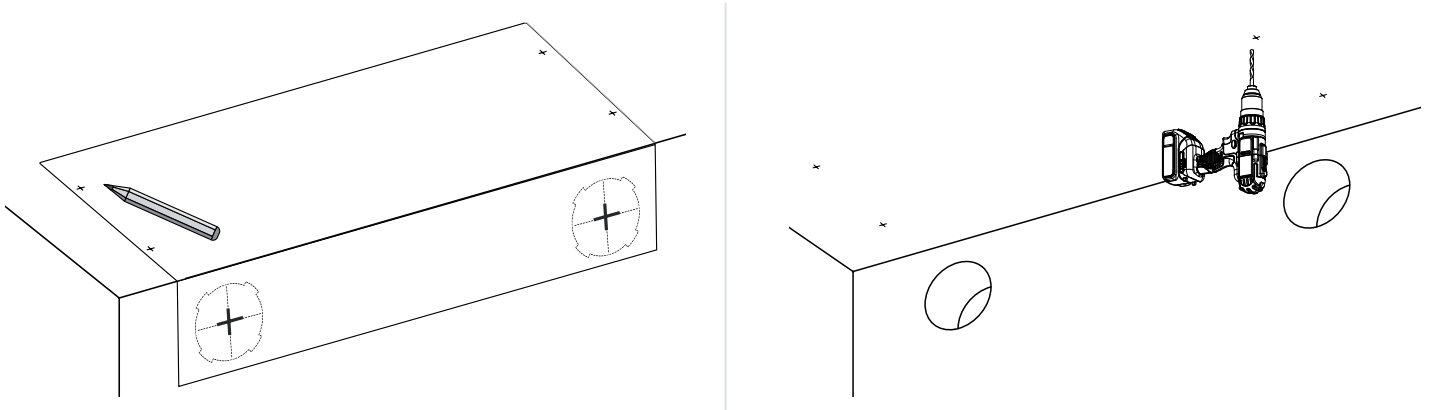


Для доступу до монтажних кронштейнів від'єднайте бічні декоративні панелі, знявши заглушки.  
Закріпіть установку за допомогою кронштейнів, одночасно з'єднуючи патрубки установки з повітропроводами.  
Приєднайте декоративні панелі та заглушки.



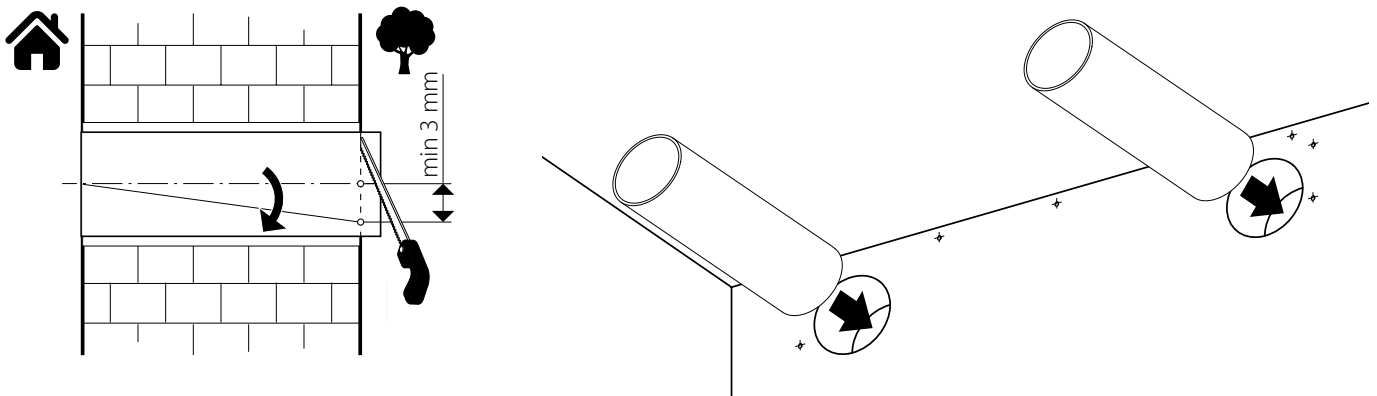
### МОНТАЖ УСТАНОВКИ З ГОРИЗОНТАЛЬНИМИ ПАТРУБКАМИ

Зробіть розмітку отворів за допомогою шаблону. За виконаною розміткою просвердліть отвори для кріплення та наскрізні отвори у стіні для встановлення повітропроводів  $\varnothing$  230 мм (ДВУТ 300) або  $\varnothing$  290 мм (ДВУТ 500).

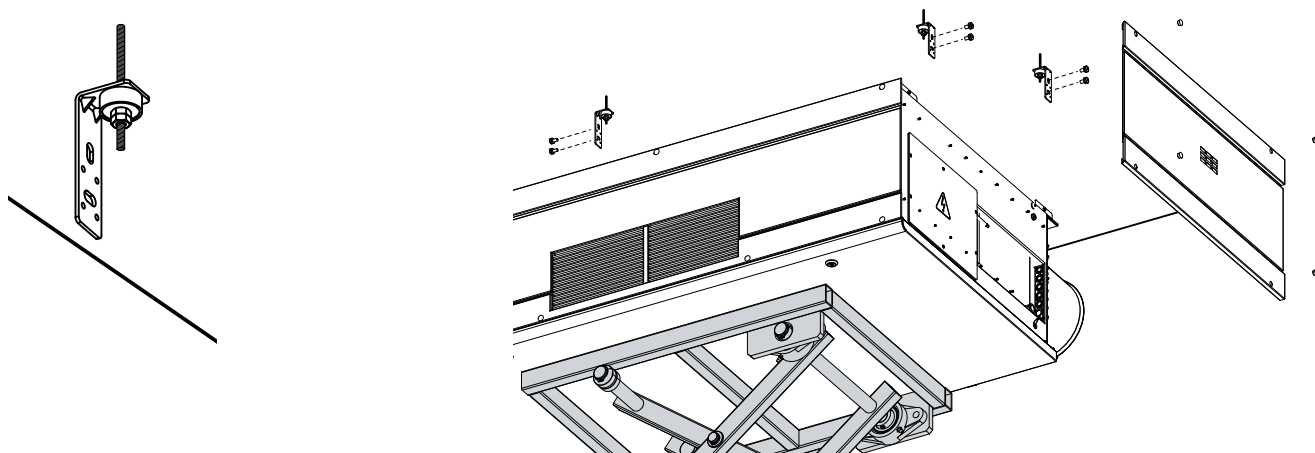


Встановіть повітропроводи у стіні (замовляються окремо). Для запобігання обмерзанню стіни повітропроводи необхідно теплоізулювати. Вставте повітропроводи в отвори, забезпечивши мінімальний нахил повітропроводу 3 мм донизу в бік вулиці. Використовуйте клини з пінопласту (замовляються окремо).

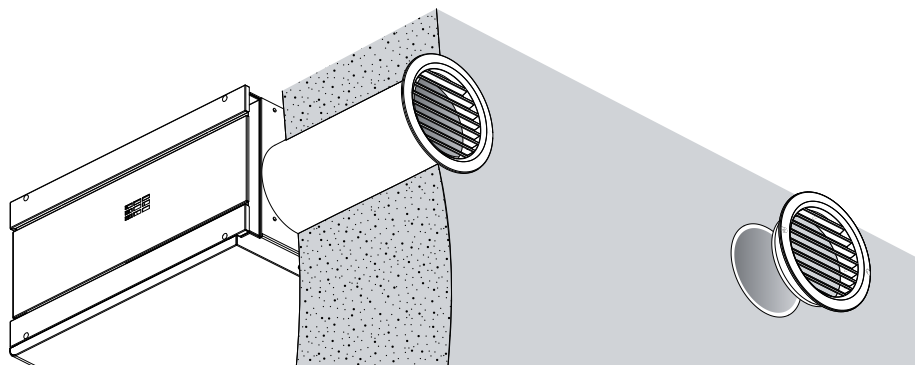
Обріжте повітропроводи врівень із зовнішньою стіною будівлі для монтажу вентиляційних решіток (замовляються окремо). Підігнати довжину повітропроводу можна до і після його встановлення у стіні. У першому випадку необхідно прорахувати необхідну довжину перед монтажем, а в другому – мати доступ для підгонки довжини повітропроводу із зовнішнього боку стіни після його встановлення та фіксації.



Для доступу до монтажних кронштейнів від'єднайте бічні декоративні панелі, знявши заглушки.  
 Встановіть кронштейни на стелі.  
 З'єднайте патрубки установки з повітропроводами у стіні та закріпіть установку на кронштейнах.  
 Приєднайте декоративні панелі та заглушки.

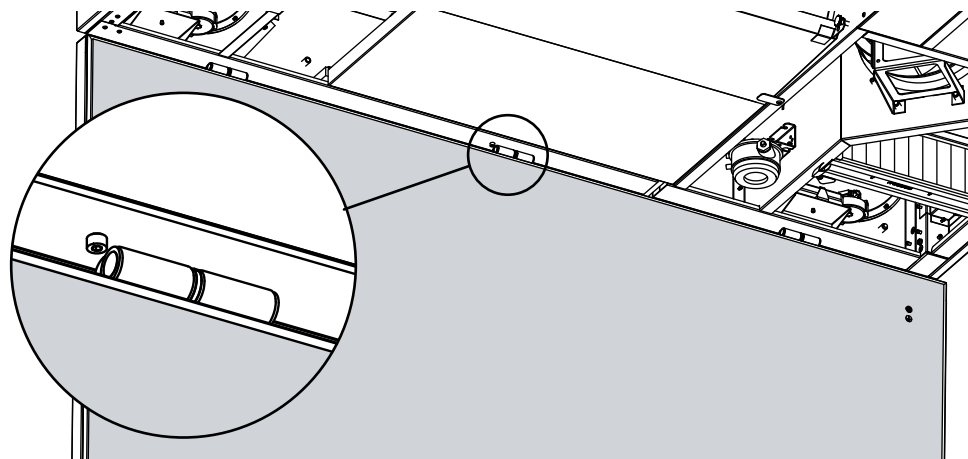


Закріпіть зовнішні вентиляційні решітки на зовнішній стіні будівлі.  
 Решітки не входять до комплекту постачання, замовляються окремо.



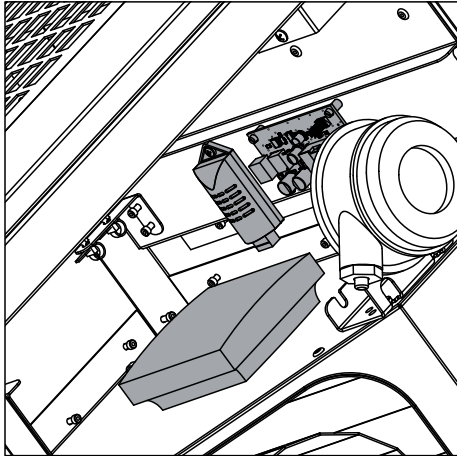
### ДЕМОНТАЖ ВІДКИДНИХ ДВЕРЦЯТ

При потребі відкидні дверцята можна зняти.  
 Перед зняттям дверцят необхідно відкрутити стопорний гвинт і від'єднати обмежувальні тросики.

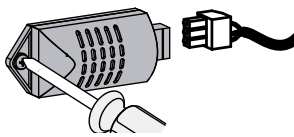


**УВАГА! Обов'язково встановіть стопорний гвинт при навішуванні дверцят для запобігання зісковзуванню.**

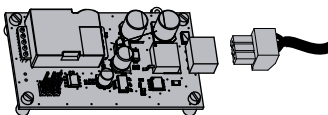
## МОНТАЖ ТА ПІДКЛЮЧЕННЯ ДАТЧИКІВ ВОЛОГІСТІ, ВУГЛЕКИСЛОГО ГАЗУ (CO<sub>2</sub>-3), ЯКОСТІ ПОВІТРЯ (VOC)



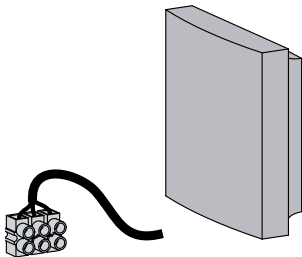
Датчики не входять до комплекту постачання, замовляються окремо.  
Датчики вологості, CO<sub>2</sub>, VOC необхідно встановлювати на стінці витяжного каналу перед рекуператором



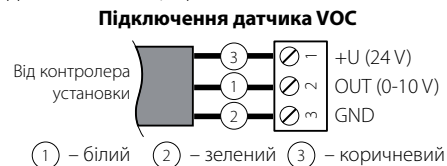
Датчик вологості HV-2 підключається до встановленого на кабелі роз'єму (встановлюється виробником).



Закріпіть плату датчика CO<sub>2</sub>-3 на перегородці та підключіть кабель з роз'ємом (встановлюється виробником).



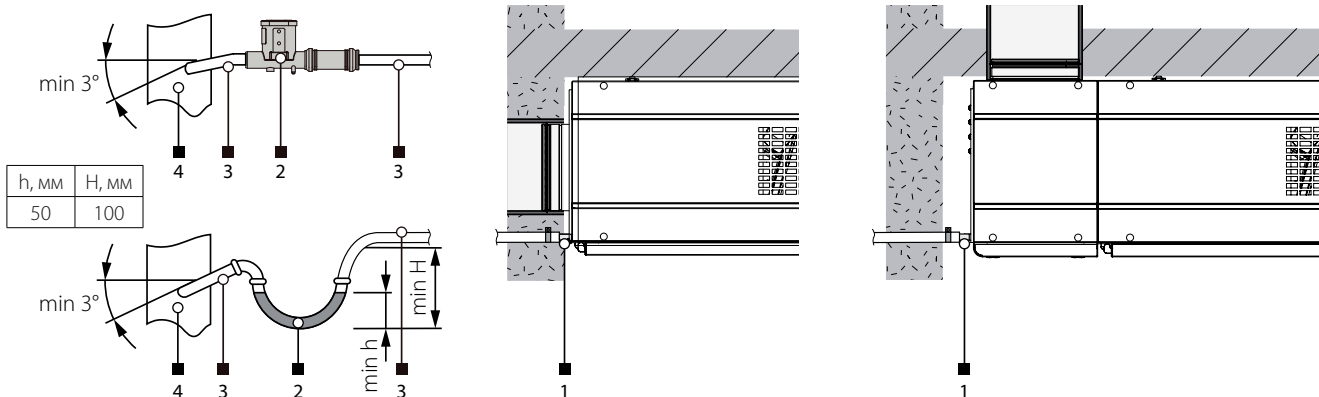
Для встановлення датчика VOC розберіть датчик відповідно до інструкції, яка надається з ним у комплекті. Закріпіть гвинтами корпус датчика на перегородці. Підключіть датчик згідно зі схемою, що зазначена нижче.



Складіть датчик у зворотному порядку.

## ОРГАНІЗАЦІЯ ВІДВЕДЕННЯ КОНДЕНСАТУ

В установці передбачено піддон для збирання та відведення конденсату за межі установки за допомогою дренажної трубки. Необхідно з'єднати трубку, яка виходить з установки, із системою каналізації.



1 – дренажний патрубок; 2 – сифон (гідрозатвор); 3 – труба з'єднувальна; 4 – каналізаційна система

**УВАГА!** Для забезпечення стікання води труби повинні бути змонтовані під нахилом не менше 3°. Переконайтеся, що вода стікає до системи каналізації, інакше можливе накопичення конденсату всередині виробу, що зі свого боку може призвести до виходу з ладу обладнання та витікання води до приміщення. Система відведення конденсату призначена для експлуатації у приміщеннях з температурою вище 0 °С! Якщо температура нижче 0 °С, система відведення конденсату має бути теплоізольована та обладнана підігріванням.

## ПІДКЛЮЧЕННЯ ДО ЕЛЕКТРОМЕРЕЖІ



**ПЕРЕД ПРОВЕДЕННЯМ БУДЬ-ЯКИХ РОБІТ НЕОБХІДНО ВІДКЛЮЧИТИ МЕРЕЖУ ЕЛЕКТРОЖИВЛЕННЯ.**

**ПІДКЛЮЧЕННЯ ВИРОБУ ДО МЕРЕЖІ ПОВИНЕН ЗДІЙСНЮВАТИ КВАЛІФІКОВАНИЙ ЕЛЕКТРИК.**

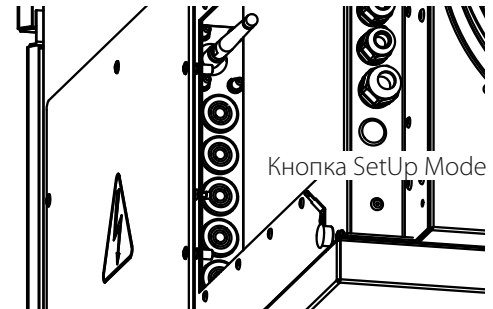
**НОМІНАЛЬНІ ЗНАЧЕННЯ ЕЛЕКТРИЧНИХ ПАРАМЕТРІВ ВИРОБУ НАВЕДЕНІ НА НАЛІПЦІ ВИРОБНИКА**

**Виріб призначений для підключення до електромережі з параметрами, вказаними в технічних характеристиках.**

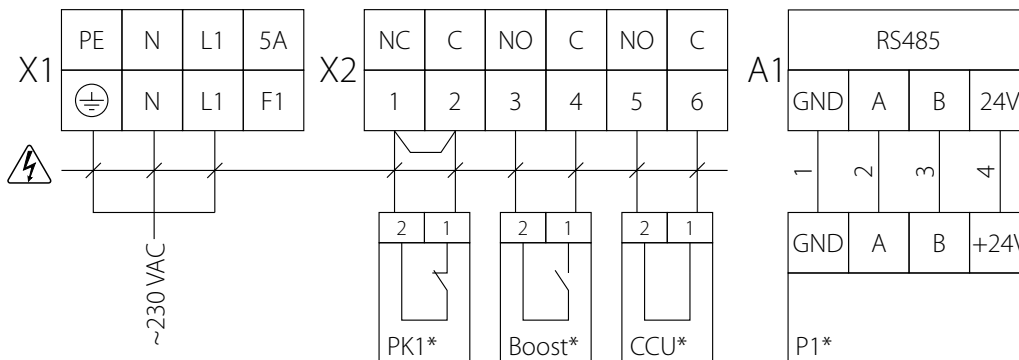
- Виріб повинен бути підключений за допомогою ізольованих провідників (кабелі, дроти). При виборі перерізу дротів необхідно враховувати максимально допустимий струм навантаження, а також температуру нагрівання дроту, що залежить від його типу, ізоляції, довжини та способу прокладання.
- На зовнішньому введенні повинен бути встановлений вбудований у стаціонарну мережу електропостачання автоматичний вимикач, що розриває електричний ланцюг у разі короткого замикання або перевантаження. Місце встановлення зовнішнього вимикача повинне забезпечувати вільний доступ для оперативного відключення виробу. Номінальний струм автоматичного вимикача повинен бути вищий від максимального струму споживання виробу (див. «Технічні характеристики»). Рекомендується обирати номінальний струм автоматичного вимикача зі стандартного ряду — наступний після максимального струму виробу, який підключається. Автоматичний вимикач не входить до комплекту постачання, замовляється окремо.

## ПІДКЛЮЧЕННЯ ДОДАТКОВИХ ЗОВНІШНІХ КЕРІВНИХ ПРИСТРОЇВ

Для доступу до клемної колодки відкрутіть гвинти на бічній панелі та зніміть її.



**Схема зовнішніх електричних підключень**  
(A21; A22; A25)



Позначення на схемі	Найменування пристрою	Тип кабелю	Тип контакта	Примітка
PK1*	Пульт пожежної сигналізації	2x0,75 мм <sup>2</sup>	NC	Перемичку видалити
CCU*	Керування охолоджувачем	2x0,75 мм <sup>2</sup>	NO	3 A, ~250 AC
P1*	Зовнішній пульт керування	4x0,5 мм <sup>2</sup>		
Boost*	Контакти Увімк./Вимк., режим Boost	2x0,75 мм <sup>2</sup>	NO	
F1	Запобіжник 5A			5x20, повільний

\*Пристрої, які підключаються додатково, не входять до комплекту постачання, замовляються окремо.

## ТЕХНІЧНЕ ОБСЛУГОВУВАННЯ



**ТЕХНІЧНЕ ОБСЛУГОВУВАННЯ ВИРОБУ ДОЗВОЛЕНЕ ЛИШЕ ПІСЛЯ ЙОГО  
ВІДКЛЮЧЕННЯ ВІД МЕРЕЖІ ЕЛЕКТРОЖИВЛЕННЯ.  
ПЕРЕКОНАЙТЕСЯ, ЩО ВИРІБ ВІДКЛЮЧЕНИЙ ВІД МЕРЕЖІ ЕЛЕКТРОЖИВЛЕННЯ  
ПЕРЕД ВИДАЛЕННЯМ ЗАХИСТУ**

Технічне обслуговування виробу необхідно проводити 3-4 рази на рік. Воно складається із загального очищення установки, а також таких робіт:

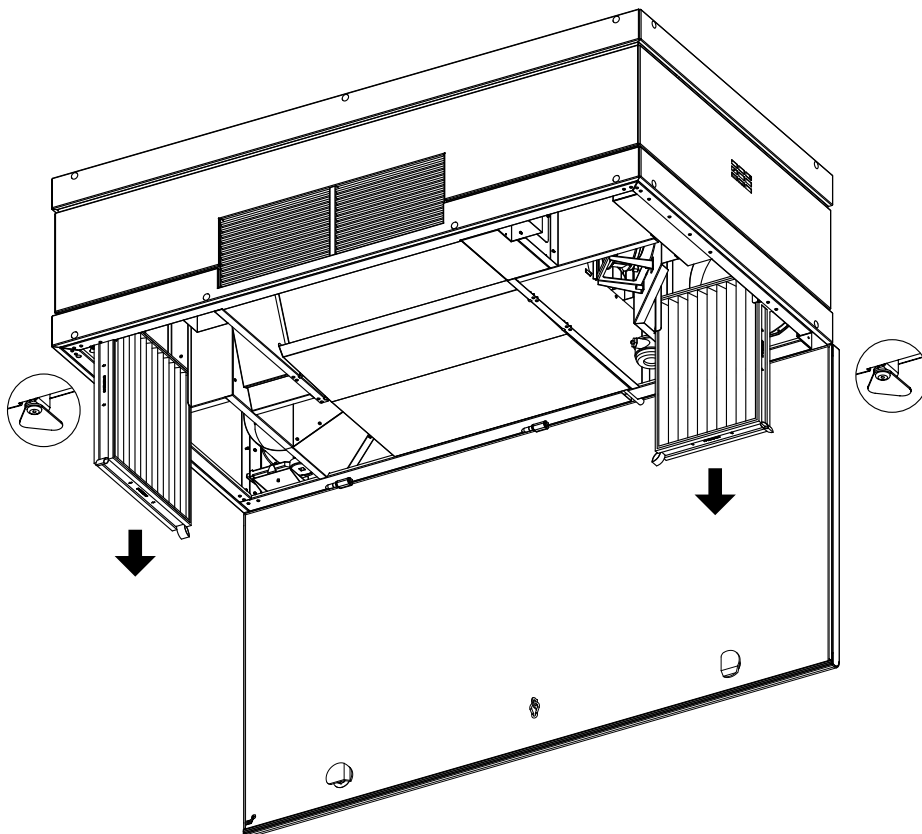
### 1. Техобслуговування фільтрів.

Забруднені фільтри підвищують опір повітря, що призводить до зменшення подавання припливного повітря до приміщення. Фільтри необхідно чистити в міру забруднення, але не рідше 3-4 разів на рік.

Після спливання 3000 робочих годин контролер установки генерує повідомлення про необхідність заміни або очищення фільтрів, після чого необхідно провести очищення або заміну фільтрів, а також обнулити таймер фільтра. Дозволяється чищення фільтрів за допомогою пилосмока. Після дворазового очищення фільтри необхідно замінити. Щодо придбання нових фільтрів звертайтеся до продавця установки.

Послідовність виймання фільтрів:

1. Відключіть установку від мережі електроживлення.
2. Відчиніть дверцята за допомогою ключа.
3. Звільніть фільтри, повернувши фіксатори.
4. Витягніть фільтри, потягнувши їх на себе.
5. Після техобслуговування встановіть фільтри у зворотному порядку.

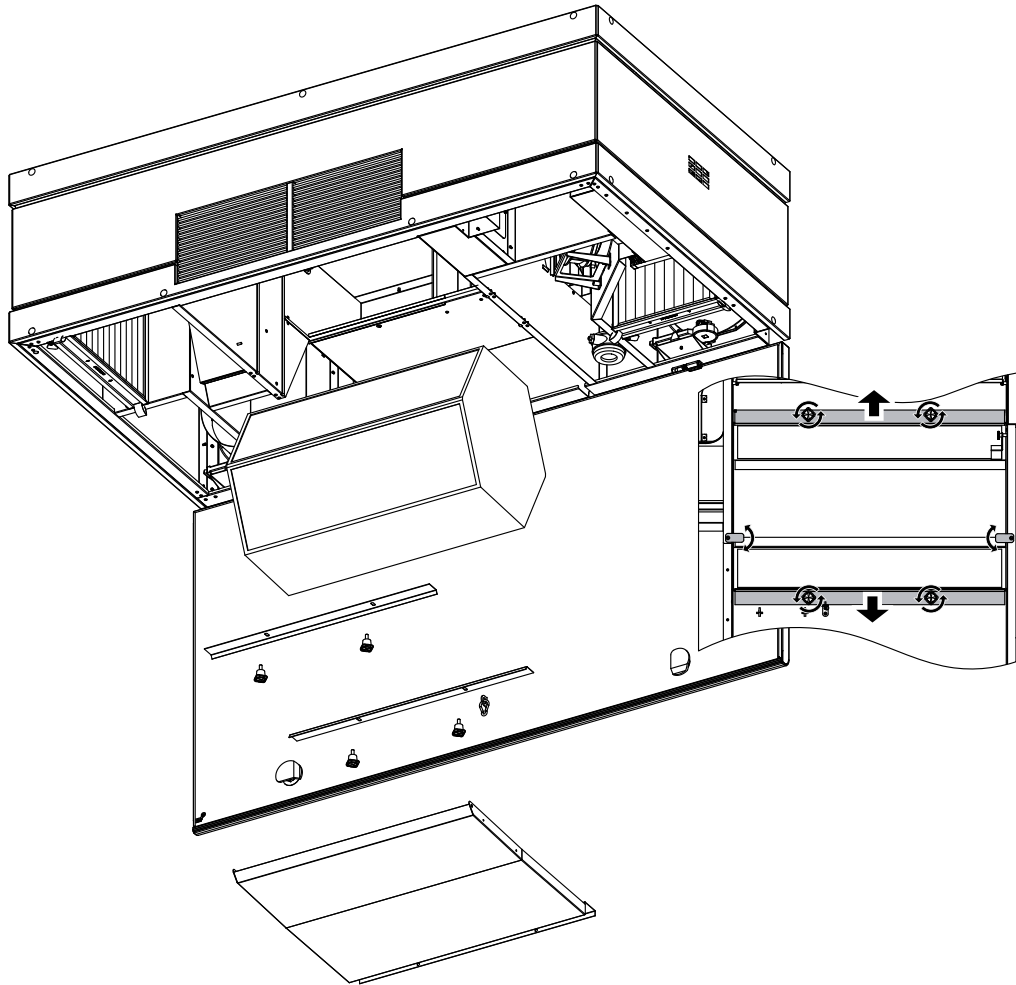


## 2. Техобслуговування рекуператора (1 раз на рік).

Навіть при регулярному техобслуговуванні фільтрів на рекуператорі можуть накопичуватися пилові відкладення. Для підтримання високої ефективності рекуперації необхідно регулярно очищувати рекуператори. Для очищення рекуператора витягніть його з установки та очистіть стисненим повітрям чи пилосмоком. Після цього встановіть рекуператор в установку.

Послідовність виймання рекуператора:

1. Відключіть установку від мережі електроживлення.
2. Відчиніть дверцята за допомогою ключа.
3. Від'єднайте шланг від дренажного патрубка та вийміть піддон для збирання конденсату, потягнувши його на себе і донизу.
4. Відкрутіть гвинти на планках які утримують рекуператор.
5. Звільніть рекуператор повернувши фіксатори.
6. Вийміть рекуператор, потягнувши його на себе.
7. Після техобслуговування встановіть рекуператор у зворотному порядку.



## 3. Техобслуговування вентиляторів (1 раз на рік).

Навіть при регулярному виконанні робіт з техобслуговування фільтрів і рекуператора у вентиляторах можуть накопичуватися пилові відкладення, що призводить до зменшення продуктивності вентиляторів та зменшення подавання припливного повітря до приміщення.

Для очищення вентиляторів скористайтеся м'якою тканиною, щіткою або стиснутим повітрям. Не застосовуйте для очищення воду, агресивні розчинники, гострі предмети і т. ін. для запобігання пошкодженню крильчатки.

## 4. Техобслуговування повітрязабірних пристроїв припливу свіжого повітря (2 рази на рік).

Листя та інші забруднення можуть забити припливну решітку та знизити продуктивність виробу й обсяг подавання припливного повітря. Перевіряйте припливну решітку двічі на рік, у разі потреби прочистьте її.

## 5. Техобслуговування системи повітропроводів (кожні 5 років).

Навіть при регулярному виконанні усіх вищезазначених робіт із техобслуговування установки всередині повітропроводів можуть накопичуватися пилові відкладення, що призводить до погіршення якості повітря та продуктивності установки. Технічне обслуговування повітропроводів полягає в їх періодичному чищенні або заміні.

## 6. Технічне обслуговування блоку керування (в разі необхідності).

Блок керування розташований усередині корпусу установки. Для доступу до блоку керування відкрутіть гвинти кріплення на панелі та зніміть кришку блоку керування.



## УСУНЕННЯ НЕСПРАВНОСТЕЙ

ПРОБЛЕМА, ЩО ВИНИКЛА	ЙМОВІРНІ ПРИЧИНИ	СПОСІБ УСУНЕННЯ
При увімкненні виробу вентилятор(-и) не запускається/не запускаються.	Не підключено мережу електроживлення.	Переконайтеся, що мережа електроживлення підключена правильно, в іншому разі усуньте помилку підключення.
	Заклинив двигун, забруднені лопаті.	Вимкніть виріб. Усуньте причину заклинювання вентилятора. Прочистіть лопаті. Перезапустіть виріб.
	Виникла системна аварія. Перелік системних аварій вказаний у посібнику користувача панелі керування.	Визначте системну аварію, перейшовши на сторінку активних аварійних повідомлень, і усуньте аварію. У разі неможливості самостійно усунути системну аварію зверніться до сервісного центру.
Спрацьовування автоматичного вимикача під час вмикання установки.	Підвищене споживання електричного струму, викликане коротким замиканням в електричній мережі.	Вимкніть виріб. Зверніться до сервісного центру.
Низька витрата повітря.	Низька встановлена швидкість вентилятора.	Встановіть вищу швидкість.
	Фільтри, вентилятори або рекуператори засмічені.	Очистьте або замініть фільтри; очистіть вентилятори й рекуператор.
	Елементи вентиляційної системи (повітропроводи, дифузори, жалюзі, решітки) засмічені або пошкоджені чи закриті.	Очистьте або замініть елементи вентиляційної системи (повітропроводи, дифузори, жалюзі, решітки).
Холодне припливне повітря.	Витяжний фільтр засмічений.	Очистьте або замініть витяжний фільтр.
	Рекуператор забруднений.	Очистьте рекуператор.
Підвищений шум, вібрація.	Засмічена крильчатка (крильчатки).	Очистьте крильчатку (крильчатки).
	Ослаблене затягнення гвинтових з'єднань вентиляторів або корпусу.	Затягніть гвинтові з'єднання вентиляторів або корпусу до упору.
	Відсутність вібропоглинальних вставок на патрубках приєднання повітропроводів.	Встановіть вібропоглинальні гумові вставки.

## ПРАВИЛА ЗБЕРІГАННЯ ТА ТРАНСПОРТУВАННЯ

- Зберігати виріб потрібно в заводській упаковці у вентилятованому приміщенні за температури +5 °С...+40 °С та відносної вологості не вище ніж 70 %.
- Наявність у повітрі випарів та домішок, що викликають корозію і порушують ізоляцію та герметичність з'єднань, не допускається.
- Для вантажно-розвантажувальних робіт використовуйте відповідну підйомну техніку для запобігання можливим пошкодженням виробу.
- Під час вантажно-розвантажувальних робіт виконуйте вимоги переміщень для цього типу вантажів.
- Транспортувати виріб дозволяється будь-яким видом транспорту за умови захисту виробу від атмосферних опадів та механічних пошкоджень. Транспортування виробу дозволене лише в робочому положенні.
- Завантаження та розвантаження проводити без різких поштовхів та ударів.
- Перед першим увімкненням після транспортування за низьких температур виріб необхідно витримати за температури експлуатації не менше ніж 3-4 години.

## ГАРАНТІЇ ВИРОБНИКА

Виробник встановлює гарантійний строк виробу тривалістю 24 місяці з дати продажу виробу через роздрібну торговельну мережу за умови виконання користувачем правил транспортування, зберігання, монтажу та експлуатації виробу.

У разі появи порушень у роботі виробу з вини виробника впродовж гарантійного строку користувач має право на безкоштовне усунення недоліків виробу шляхом проведення виробником гарантійного ремонту.

Гарантійний ремонт полягає у виконанні робіт, пов'язаних із усуненням недоліків виробу, для забезпечення можливості використання такого виробу за призначенням впродовж гарантійного строку. Усунення недоліків здійснюється шляхом заміни або ремонту комплектувальних або окремої комплектувальної виробу.

### Гарантійний ремонт не включає в себе:

- періодичне технічне обслуговування;
- монтаж/демонтаж виробу;
- налаштування виробу.

Для проведення гарантійного ремонту користувач повинен надати виріб, посібник користувача з позначкою про дату продажу та розрахунковий документ, який підтверджує факт купівлі.

Модель виробу має відповідати моделі, вказаній у посібнику користувача.

### 3 питань гарантійного обслуговування на території України звертатися до офіційного представника виробника:

ПрАТ «Вентиляційні системи», м. Київ, вул. М. Коцюбинського, 1. Тел.: (044) 401-62-90, e-mail: [service@vents.com.ua](mailto:service@vents.com.ua).

### Ознайомитися з правилами пересилання для гарантійного ремонту можна на сайті:

<https://vents.ua/service-support/>.

### Гарантія виробника не поширюється на нижченаведені випадки:

- ненадання користувачем виробу в комплектності, зазначеній у посібнику користувача, в тому числі демонтаж користувачем комплектувальних виробу;
- невідповідність моделі, марки виробу даним, вказаним на упаковці виробу та в посібнику користувача;
- несвоєчасне технічне обслуговування виробу;
- наявність зовнішніх пошкоджень корпусу (пошкодженнями не вважаються зовнішні зміни виробу, необхідні для його монтажу) та внутрішніх вузлів виробу;
- внесення до конструкції виробу змін або здійснення доробок виробу;
- заміна або використання вузлів, деталей та комплектувальних виробу, не передбачених виробником;
- використання виробу не за призначенням;
- порушення користувачем правил монтажу виробу;
- порушення користувачем правил керування виробом;
- підключення виробу до електричної мережі з напругою, відмінною від вказаної в посібнику користувача;
- вихід виробу з ладу внаслідок стрибків напруги в електричній мережі;
- здійснення користувачем самостійного ремонту виробу;
- здійснення ремонту виробу особами, не уповноваженими на це виробником;
- спливання гарантійного строку виробу;
- порушення користувачем встановлених правил перевезення виробу;
- порушення користувачем правил зберігання виробу;
- вчинення третіми особами протиправних дій щодо виробу;
- вихід виробу з ладу внаслідок виникнення обставин непереборної сили (пожежа, паводок, землетрус, війна, військові дії будь-якого характеру, блокада);
- відсутність пломб, якщо наявність таких передбачена посібником користувача;
- ненадання посібника користувача з позначкою про дату продажу виробу;
- відсутність розрахункового документа, який підтверджує факт купівлі виробу.



**ДОТРИМУЙТЕСЯ ВИМОГ ЦЬОГО ПОСІБНИКА КОРИСТУВАЧА ДЛЯ ЗАБЕЗПЕЧЕННЯ ТРИВАЛОЇ БЕЗПЕРЕБІЙНОЇ РОБОТИ ВИРОБУ**



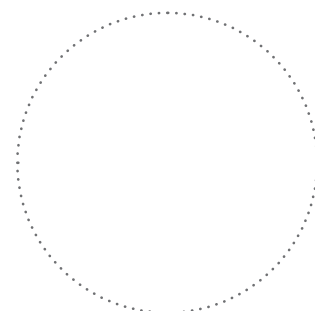
**ГАРАНТІЙНІ ВИМОГИ КОРИСТУВАЧА РОЗГЛЯДАЮТЬСЯ ПІСЛЯ НАДАННЯ НИМ ВИРОБУ, ГАРАНТІЙНОГО ТАЛОНУ, РОЗРАХУНКОВОГО ДОКУМЕНТА Й ПОСІБНИКА КОРИСТУВАЧА З ПОЗНАЧКОЮ ПРО ДАТУ ПРОДАЖУ**

## СВІДОЦТВО ПРО ПРИЙМАННЯ

Тип виробу	Децентралізована припливно-витяжна установка
Модель	
Серійний номер	
Дата випуску	
Клеймо приймальника	

## ІНФОРМАЦІЯ ПРО ПРОДАВЦЯ

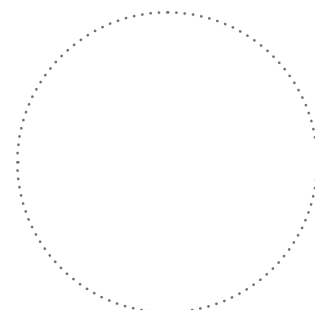
Назва магазину	
Адреса	
Телефон	
E-mail	
Дата покупки	
Виріб у повній комплектації з посібником користувача отримав, з умовами гарантії ознайомлений і погоджуюся.	
Підпис покупця	



Місце для печатки продавця

## СВІДОЦТВО ПРО МОНТАЖ

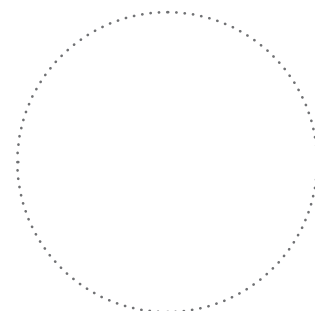
Виріб _____ встановлений та підключений до електричної мережі згідно з вимогами цього посібника користувача.	
Назва фірми	
Адреса	
Телефон	
ПІБ установника	
Дата монтажу:	Підпис:
Роботи з монтажу виробу відповідають вимогам усіх застосованих місцевих і національних будівельних, електричних та технічних норм і стандартів. Зауважень до роботи виробу не маю.	
Підпис:	



Місце для печатки установника

## ГАРАНТІЙНИЙ ТАЛОН

Тип виробу	Децентралізована припливно-витяжна установка
Модель	
Серійний номер	
Дата випуску	
Дата купівлі	
Гарантійний термін	
Продавець	



Місце для печатки продавця

