

## ПОСІБНИК З МОНТАЖУ

---

**НБ ДВУТ 300 ГБ**  
**НБ ДВУТ 500 ГБ**  
**НБ ДВУТ 1200 ГБ**



Зовнішній вентиляційний ковпак

## ПРИЗНАЧЕННЯ

Зовнішній вентиляційний ковпак (далі – ковпак) призначений для запобігання потраплянню води та великих предметів у вентиляційне обладнання з боку вулиці.



**ВИРІБ НЕ ПРИЗНАЧЕНИЙ ДЛЯ ВИКОРИСТАННЯ ДІТЬМИ, ОСОБАМИ ЗІ ЗНИЖЕНИМИ СЕНСОРНИМИ ЧИ РОЗУМОВИМИ ЗДІБНОСТЯМИ, А ТАКОЖ ОСОБАМИ, НЕ ПІДГОТОВАНИМИ НАЛЕЖНИМ ЧИНОМ.**

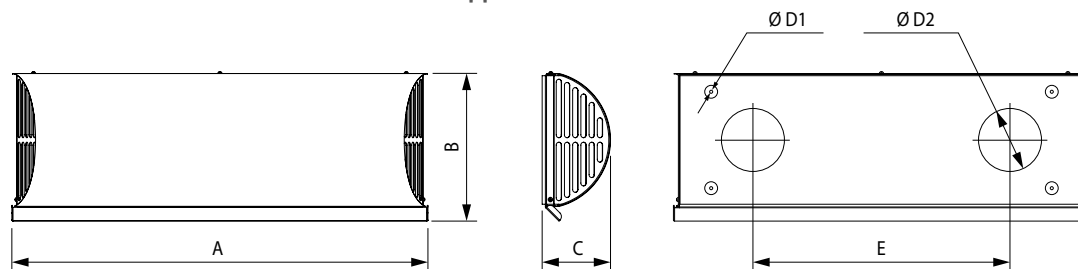
**ВИРІБ ПОВИНЕН БУТИ ВСТАНОВЛЕНИЙ У МІСЦЯХ, ЯКІ ВИКЛЮЧАЮТЬ САМОСТІЙНИЙ ДОСТУП ДІТЕЙ**

## КОМПЛЕКТ ПОСТАЧАННЯ

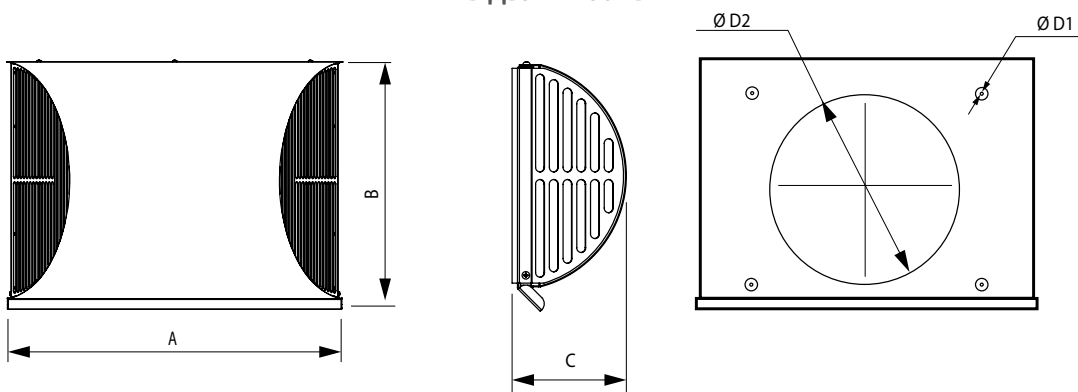
	НБ ДВУТ 300 ГБ НБ ДВУТ 500 ГБ	НБ ДВУТ 1200 ГБ
Ковпак	1	2
Посібник з монтажу	1	1
Кріпильний комплект	1	1
Пакувальний ящик	1	1

## ГАБАРИТНІ РОЗМІРИ

### НБ ДВУТ 300/500 ГБ



### НБ ДВУТ 1200 ГБ



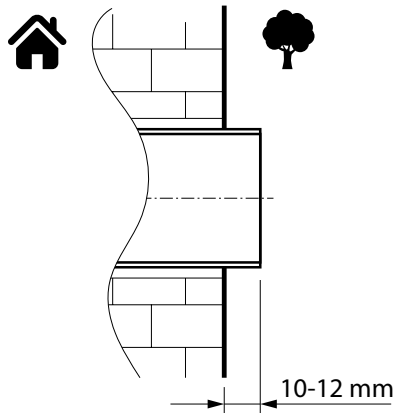
	A	B	C	E	D1	D2
НБ ДВУТ 300 ГБ	648	370	175	230	6	200
НБ ДВУТ 500 ГБ	748	480	230	290	6	250
НБ ДВУТ 1200 ГБ	717	530	250	—	6	402

## МОНТАЖ

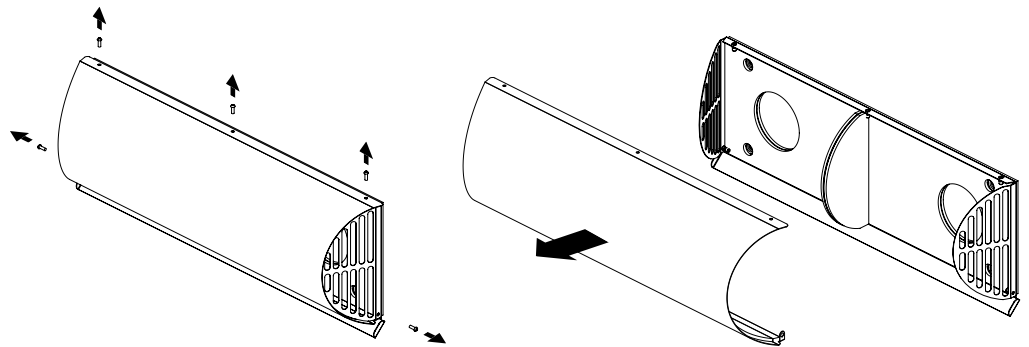
**УВАГА! ЗА НЕОБХІДНОСТІ ПРОВЕДЕННЯ МОНТАЖУ НА ВЕЛИКІЙ ВИСОТІ СКОРИСТАЙТЕСЯ ПОСЛУГАМИ МОНТАЖНИХ КОМПАНІЙ ІЗ ВІДПОВІДНИМ ОБЛАДНАННЯМ.**

Монтаж показаний на прикладі НБ ДВУТ 300 ГБ. Для установок ДВУТ 1200 необхідно змонтувати два ковпаки НБ ДВУТ 1200 ГБ.

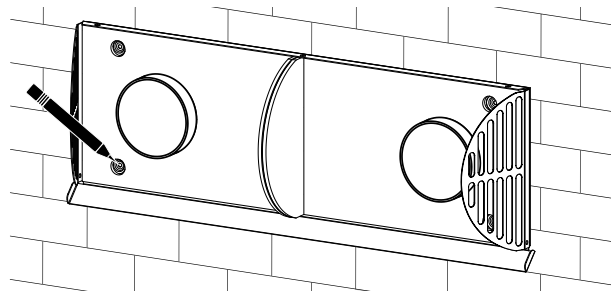
Виведіть повітропроводи із зовнішнього боку стіни, на якій буде встановлено ковпак. Обріжте зайву частину повітропроводів.



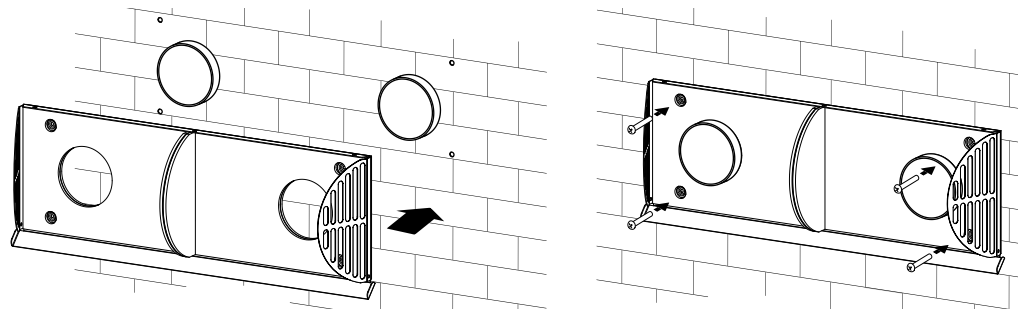
Розберіть ковпак для забезпечення доступу до кріпильних отворів. Відкрутіть гвинти, які фіксують фронтальну частину ковпака, та зніміть її.



Виконайте розмітку отворів, використовуючи тильну частину вентиляційного ковпака. Просвердліть 4 отвори для дюбелів.



Закріпіть тильну частину ковпака на стіні.



Встановіть фронтальну частину ковпака та зафіксуйте гвинтами.

