

ПОСІБНИК З МОНТАЖУ

EH-17 100

EH-17 160



Зовнішній вентиляційний ковпак

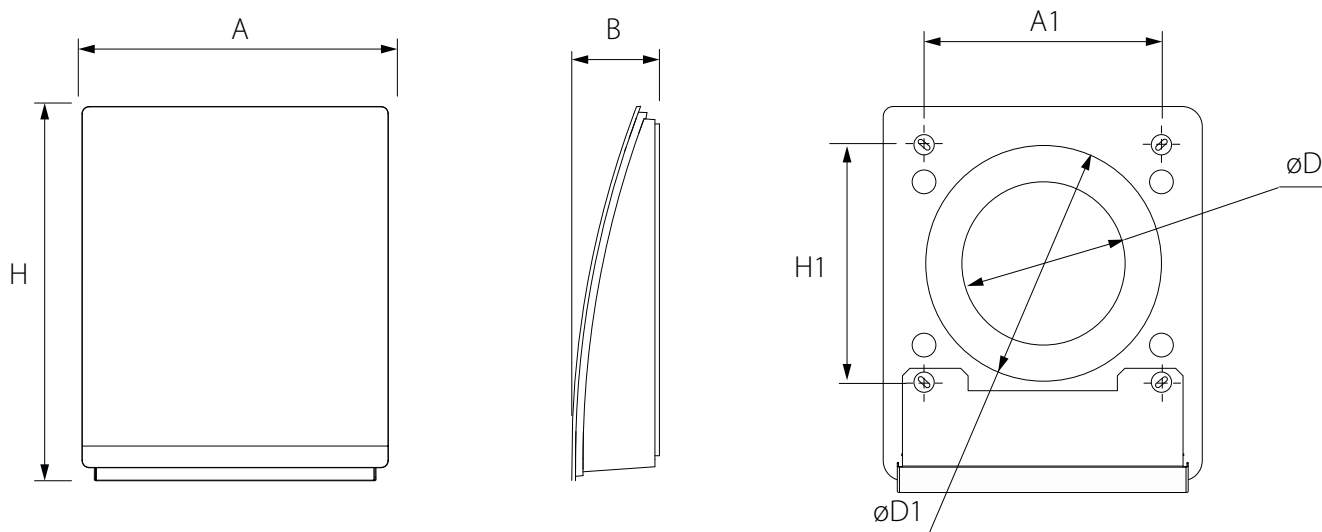
ПРИЗНАЧЕННЯ

Зовнішній вентиляційний ковпак призначений для запобігання потраплянню води та великих предметів у вентиляційне обладнання з боку вулиці.



**ВИРІБ НЕ ПРИЗНАЧЕНИЙ ДЛЯ ВИКОРИСТАННЯ ДІТЬМИ, ОСОБАМИ ЗІ ЗНИЖЕНИМИ СЕНСОРНИМИ АБО РОЗУМОВИМИ ЗДІБНОСТЯМИ, А ТАКОЖ ОСОБАМИ, НЕ ПІДГОТОВАНИМИ НАЛЕЖНИМ ЧИНОМ.
ДО РОБІТ ІЗ ВИРОБОМ ДОПУСКАЮТЬСЯ СПЕЦІАЛІСТИ ПІСЛЯ ВІДПОВІДНОГО ІНСТРУКТАЖУ.
ВИРІБ МАЄ БУТИ ВСТАНОВЛЕНИЙ У МІСЦІ, ЯКЕ ВИКЛЮЧАЄ САМОСТІЙНИЙ ДОСТУП ДІТЕЙ**

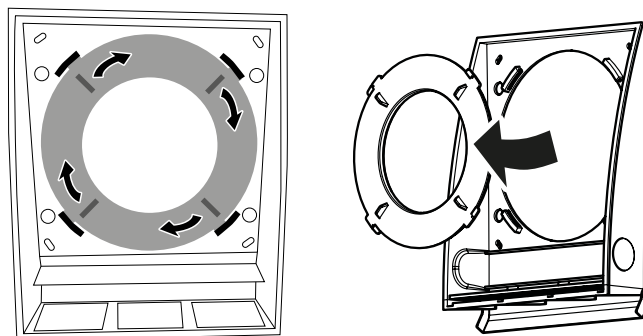
ГАБАРИТНІ РОЗМІРИ



Модель	Розміри, мм						
	Ø D	Ø D1	A	A1	B	H	H1
EH-17 100	106	164	212	160	60	260	160
EH-17 160	-						

EH-17 100

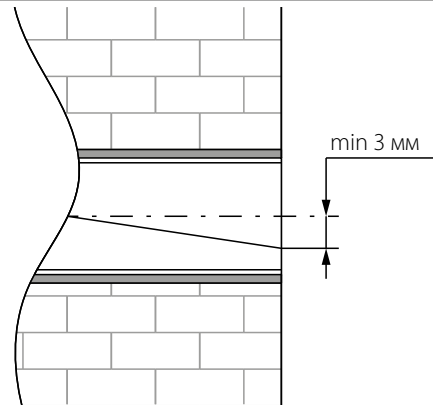
Для монтажу повітропроводу діаметром 160 мм зніміть перехідник на тильному боці. Для цього поверніть його за часовою стрілкою.



МОНТАЖ ЗОВНІШНЬОГО ВЕНТИЛЯЦІЙНОГО КОВПАКА

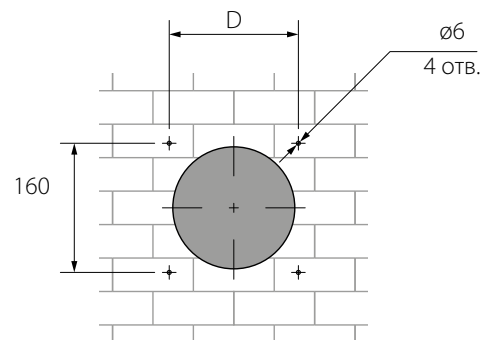
1. Забезпечте вихід повітропроводу із зовнішньої стіни, на якій буде встановлено зовнішній вентиляційний ковпак. Обріжте зайву частину повітропроводу та розділювачі потоків за допомогою ножівки по металу або іншого придатного інструмента.

Увага! У разі необхідності проведення монтажу на великій висоті скористайтеся послугами монтажних компаній із відповідним обладнанням!

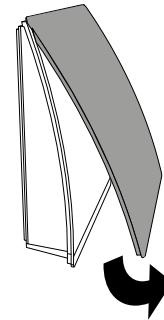


2. Виконайте розмітку кріпильних отворів зовнішнього вентиляційного ковпака та просвердліть 4 отвори для дюбелів 6x40 на глибину 50 мм. Для зручності виконання розмітки скористайтеся тильним боком вентиляційного ковпака.

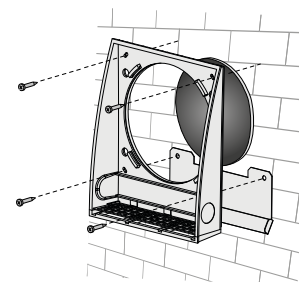
Модель	Ø D
ЕН-17 100	100 мм
ЕН-17 160	160 мм



3. Встановіть дюбелі 6x40 із комплекту поставки в отвори. Зніміть зовнішній вентиляційний ковпак для забезпечення доступу до кріпильних отворів. Для цього потягніть фронтальну частину знизу на себе.



4. Зафіксуйте тильний бік та зливосток вентиляційного ковпака на стіні шурупами 4x40 з комплекту поставки.



5. Встановіть фронтальну частину вентиляційного ковпака.

