

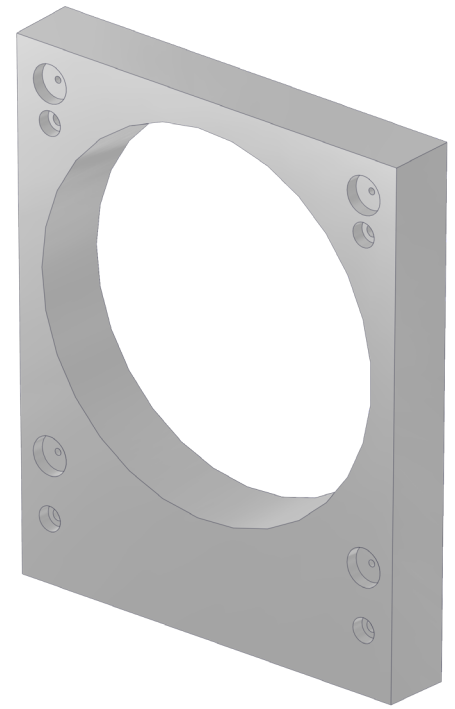
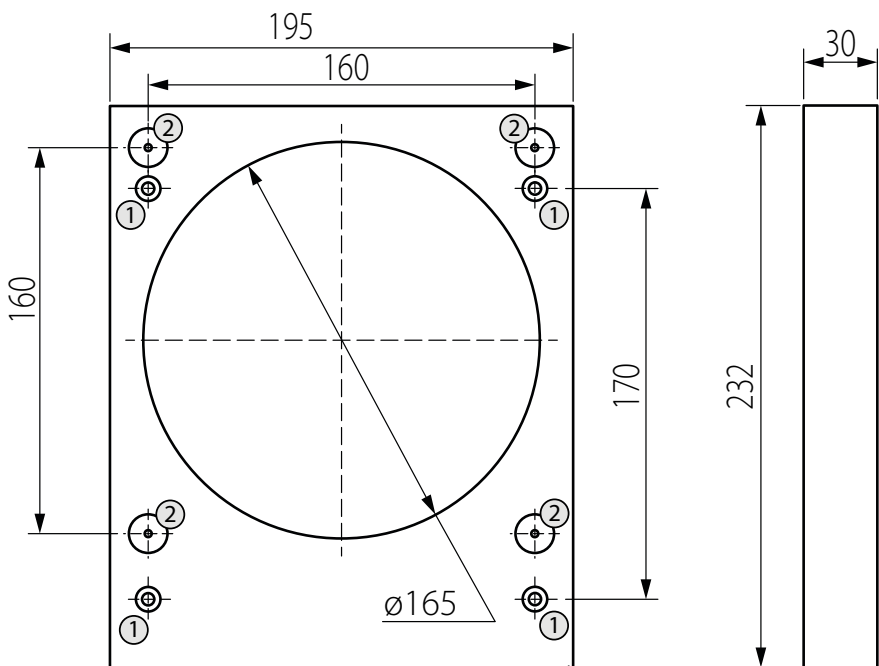
Накладка-компенсатор ОСР-30 ЕН-17 160

Інструкція з монтажу

Призначення

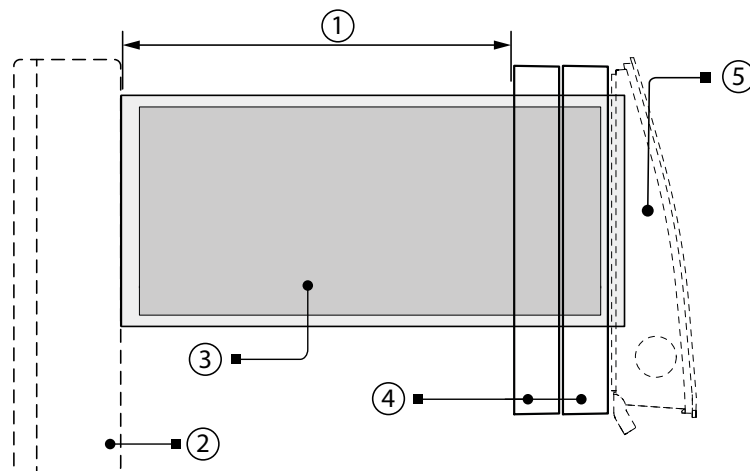
Накладка-компенсатор призначена для використання під час встановлення зовнішнього вентиляційного ковпака ЕН-17 160. Використання однієї або декількох накладок дає змогу компенсувати недостатню товщину стіни при розміщенні в ньому провітрювачів. Накладки також забезпечують теплоізоляцію тієї частини провітрювача, яка виступає поза стіною.

Габаритні розміри, мм



1 – отвори для кріплення накладки до стіни,
2 – отвори для кріплення вентиляційного ковпака до накладки.

Схема розташування накладок відносно внутрішніх вузлів провітрювача та стіни (на прикладі використання двох накладок)



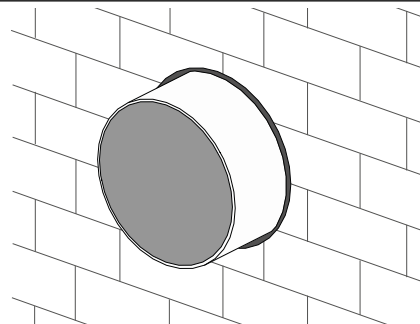
1 – товщина стіни, 2 – кімнатний блок, 3 – картридж, 4 – накладки-компенсатори, 5 – зовнішній вентиляційний ковпак

Монтаж накладки-компенсатора (на прикладі використання двох накладок)

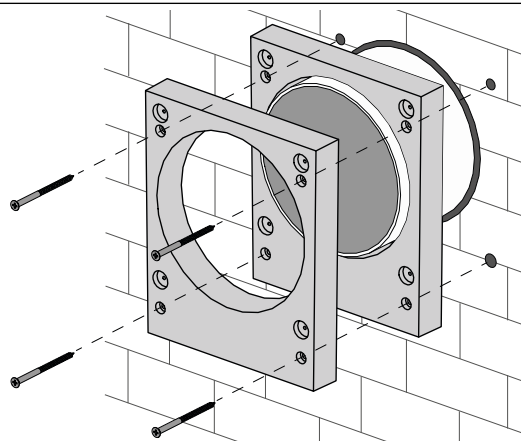
Накладка-компенсатор встановлюється після остаточної фіксації повітропроводу відповідно до інструкції зі встановлення провітрювача.

Увага! У разі необхідності проведення монтажу на великій висоті скористайтеся послугами монтажних компаній із відповідним обладнанням!

Виконайте розмітку кріпильних отворів. Для зручності одягніть одну накладку на повітропровід і зробіть позначки на стіні через відповідні отвори. Просвердліть чотири отвори для дюбелів 6x40 на глибину 50 мм. Встановіть дюбелі 6x40 із комплекту постачання вентиляційного ковпака.



Зафіксуйте обидві накладки самонарізами відповідного розміру. Кількість необхідних накладок обирають залежно від співвідношення довжини внутрішніх пристроїв вентилятора та товщини стіни.



Накладки можна пофарбувати атмосферостійкою (фасадною) фарбою. Встановіть зовнішній вентиляційний ковпак на накладки відповідно до інструкції встановлення ковпака.

