

ПОСІБНИК З МОНТАЖУ

EH-17 100

EH-17 160



Зовнішній вентиляційний ковпак

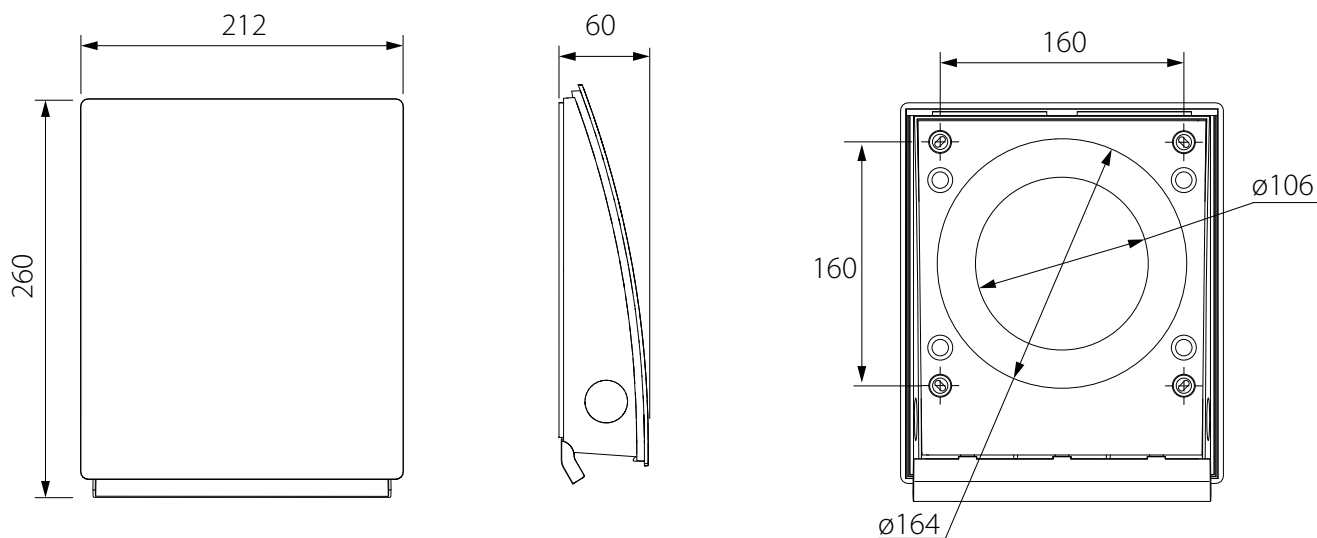
ПРИЗНАЧЕННЯ

Зовнішній вентиляційний ковпак призначений для запобігання потраплянню води та великих предметів у вентиляційне обладнання з боку вулиці.



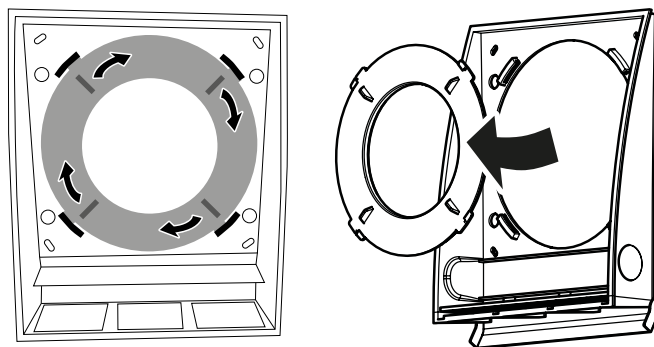
**ВИРІБ НЕ ПРИЗНАЧЕНИЙ ДЛЯ ВИКОРИСТАННЯ ДІТЬМИ, ОСОБАМИ ЗІ ЗНИЖЕНИМИ СЕНСОРНИМИ АБО РОЗУМОВИМИ ЗДІБНОСТЯМИ, А ТАКОЖ ОСОБАМИ, НЕ ПІДГОТОВАНИМИ НАЛЕЖНИМ ЧИНОМ.
ДО РОБІТ ІЗ ВИРОБОМ ДОПУСКАЮТЬСЯ СПЕЦІАЛІСТИ ПІСЛЯ ВІДПОВІДНОГО ІНСТРУКТАЖУ.
ВИРІБ МАЄ БУТИ ВСТАНОВЛЕНИЙ У МІСЦІ, ЯКЕ ВИКЛЮЧАЄ САМОСТІЙНИЙ ДОСТУП ДІТЕЙ**

ГАБАРИТНІ РОЗМІРИ



EH-17 160

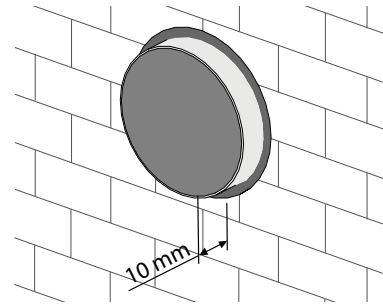
Для монтажу повітропроводу діаметром 160 мм зніміть перехідник на тильному боці. Для цього поверніть його за часовою стрілкою.



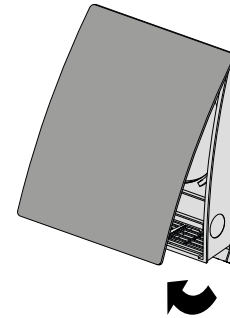
МОНТАЖ ЗОВНІШНЬОГО ВЕНТИЛЯЦІЙНОГО КОВПАКА

1. Зовнішній вентиляційний ковпак встановлюється після остаточної фіксації повітропроводу відповідно до інструкції зі встановлення провітрювача.

Увага! У разі необхідності проведення монтажу на великій висоті скористайтеся послугами монтажних компаній із відповідним обладнанням!



2. Зніміть зовнішній вентиляційний ковпак для забезпечення доступу до кріпильних отворів. Для цього потягніть фронтальну частину знизу на себе.



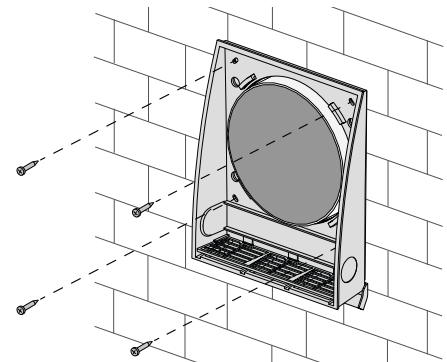
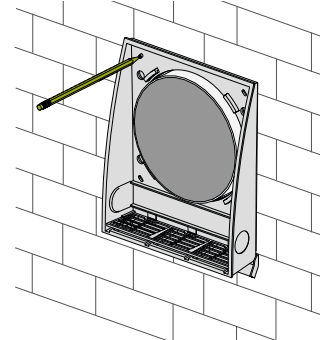
3. Виконайте розмітку кріпильних отворів зовнішнього вентиляційного ковпака та просвердліть 4 отвори для дюбелів 6x40 на глибину 50 мм.

Для зручності виконання розмітки скористайтеся тильним боком вентиляційного ковпака.

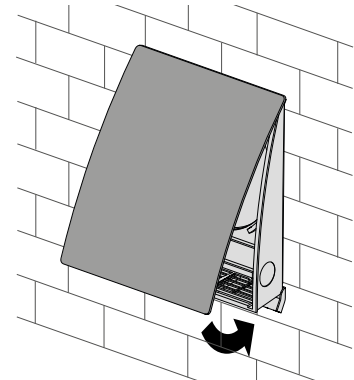
Встановіть дюбелі 6x40 із комплекту поставки в отвори.

Зафіксуйте тильний бік вентиляційного ковпака на стіні шурупами 4x40 з комплекту поставки.

Кріпильні вироби з комплекту постачання призначені для кріплення ковпака тільки до цегляних або бетонних стін.

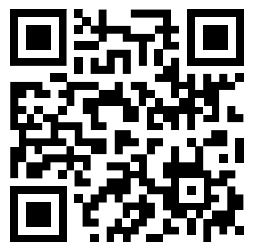


4. Встановіть фронтальну частину вентиляційного ковпака.





Виробник: ТОВ «Вентиляційні системи»,
Україна, м. Київ, вул. М. Коцюбинського, 1
Адреса виробничих потужностей:
Україна, Київська область, Фастівський район,
м. Боярка, вул. Соборності, 36



V113-9UA-02