

Панель керування із сенсорним екраном

ЗМІСТ

Вимоги безпеки.....	2
Призначення.....	3
Комплект поставки.....	3
Технічні характеристики.....	4
Монтаж та підключення.....	4
Керування.....	6

Цей посібник користувача є основним експлуатаційним документом, призначеним для ознайомлення технічного, обслуговуючого та експлуатуючого персоналу.

Посібник користувача містить відомості про призначення, склад, принцип роботи, конструкцію та монтаж виробу (-ів) A14/A15, а також усіх його (їх) модифікацій.

Технічний і обслуговуючий персонал повинен мати теоретичну та практичну підготовку з вентиляції та виконувати роботи згідно з правилами охорони праці й будівельними нормами та стандартами, що діють на території держави.

Інформація, наведена в цьому посібнику, є чинною на момент підготування документа. У зв'язку з безперервним розвитком продукції компанія залишає за собою право в будь-який час вносити зміни до технічних характеристик, конструкції або комплектації виробу. Жодна з частин цієї публікації не може бути відтворена, передана або збережена в інформаційно-пошукових системах, а також перекладена іншими мовами в будь-якій формі без письмової згоди компанії.

ВИМОГИ БЕЗПЕКИ

- Перед початком експлуатації та монтажем виробу уважно ознайомтеся з посібником користувача.
- Під час монтажу та експлуатації виробу повинні виконуватися вимоги посібника, а також вимоги всіх застосованих місцевих і національних будівельних, електричних та технічних норм і стандартів.
- Обов'язково ознайомтеся з попередженнями посібника, оскільки вони містять відомості, які стосуються вашої безпеки.
- Невиконання правил та попереджень посібника може призвести до травмування користувача або пошкодження виробу.
- Після прочитання посібника зберігайте його впродовж усього часу користування виробом.
- При передаванні керування іншому користувачеві обов'язково забезпечте його цим посібником.

ЗАПОБІЖНІ ЗАХОДИ ПІД ЧАС МОНТАЖУ ТА ЕКСПЛУАТАЦІЇ ВИРОБУ



- Під час монтажу виробу обов'язково відключіть його від мережі електроживлення.



- Дотримуйтеся обережності при розпакуванні виробу.



- Обов'язково заземліть виріб!



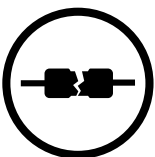
- Дотримуйтеся техніки безпеки під час роботи з електроінструментом при монтажі виробу.



- Не змінюйте довжину мережевого шнура самостійно.
- Не перегинайте мережевий шнур.
- Уникайте пошкоджень мережевого шнура.
- Не ставте на мережевий шнур сторонні предмети.



- Не прокладайте мережевий шнур виробу поблизу опалювального/нагрівального обладнання.



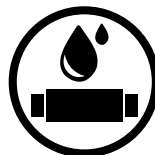
- Не використовуйте пошкоджене обладнання та провідники при підключенні виробу до електромережі.



- Не експлуатуйте виріб за межами діапазону температур, вказаних у посібнику користувача.
- Не експлуатуйте виріб в агресивному та вибухонебезпечному середовищі.



- Не торкайтеся мокрими руками пристроїв керування.
- Не здійснюйте монтаж та технічне обслуговування виробу мокрими руками.



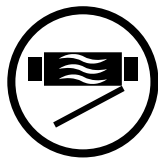
- Не мийте виріб водою.
- Уникайте потрапляння води на електричні частини виробу.



- Не допускайте дітей до експлуатації виробу.



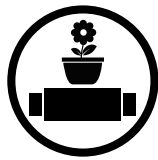
- Не зберігайте поблизу виробу вибухонебезпечні та легкозаймисті речовини.



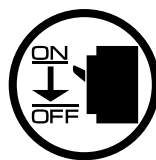
- Не відкривайте виріб під час роботи.



- Не перекривайте повітряний канал під час роботи виробу.



- Не сідайте на виріб і не ставте на нього інші предмети.



- При технічному обслуговуванні виробу відключіть його від мережі електроживлення.



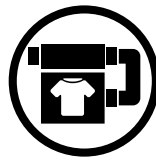
- При появі сторонніх звуків, запаху, диму відключіть виріб від мережі електроживлення та зверніться до сервісного центру.



- Не спрямовуйте потік повітря від виробу на джерела відкритого вогню.



- При тривалій експлуатації виробу час від часу перевіряйте надійність монтажу.



- Використовуйте виріб лише за його прямим призначенням.



**ПІСЛЯ ЗАКІНЧЕННЯ ЕКСПЛУАТАЦІЇ ВИРІБ ПІДЛЯГАЄ ОКРЕМІЙ УТИЛІЗАЦІЇ
НЕ УТИЛІЗУЙТЕ ВИРІБ РАЗОМ ІЗ
НЕВІДСОРТОВАНИМИ ПОБУТОВИМИ ВІДХОДАМИ**

ПРИЗНАЧЕННЯ



**ВИРІБ НЕ ПРИЗНАЧЕНИЙ ДЛЯ ВИКОРИСТАННЯ ДІТЬМИ, ОСОБАМИ ЗІ ЗНИЖЕНИМИ
СЕНСОРНИМИ АБО РОЗУМОВИМИ ЗДІБНОСТЯМИ, А ТАКОЖ ОСОБАМИ, НЕ
ПІДГОТОВАНИМИ НАЛЕЖНИМ ЧИНОМ**

**ДО РОБІТ ІЗ ВИРОБОМ ДОПУСКАЮТЬСЯ СПЕЦІАЛІСТИ
ПІСЛЯ ВІДПОВІДНОГО ІНСТРУКТАЖУ**

**ВИРІБ МАЄ БУТИ ВСТАНОВЛЕНИЙ У МІСЦІ, ЯКЕ ВИКЛЮЧАЄ
САМОСТІЙНИЙ ДОСТУП ДІТЕЙ**

Настінна панель керування з сенсорним екраном призначена для керування промисловими та побутовими припливно-витяжними вентиляційними установками та іншими агрегатами обробки повітря.

Панель керування не є автономним пристроєм.

Виріб розрахований на тривалу роботу без відключення від мережі електроживлення.

КОМПЛЕКТ ПОСТАЧАННЯ

НАЙМЕНУВАННЯ

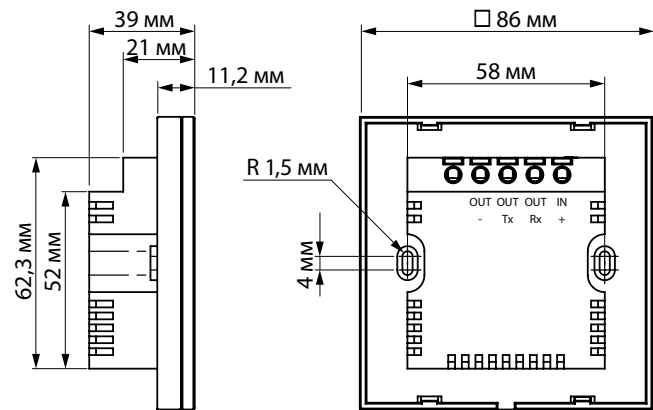
Панель керування	1 шт.
Монтажна коробка для настінного монтажу	1 шт.
Монтажна коробка для внутрішньостінного монтажу	1 шт.
Посібник користувача	1 шт.
Упаковка	1 шт.

КІЛЬКІСТЬ

1 шт.
1 шт.
1 шт.
1 шт.
1 шт.

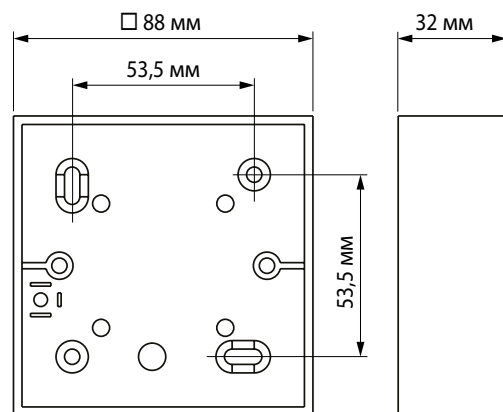
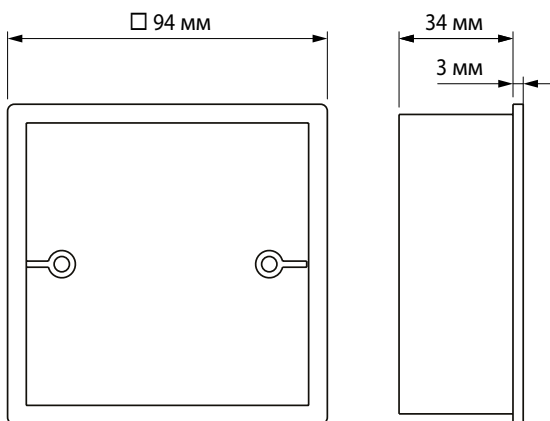
ТЕХНІЧНІ ХАРАКТЕРИСТИКИ

Напруга живлення, В/50 (60) Гц	8-30
Температурний діапазон, °С	від 0 до +45
Діапазон вологості, %	5-80 (без конд.)
Матеріал корпусу	Пластик
Матеріал сенсорної поверхні	Скло
Клас захисту	IP30
Маса, кг	190



Монтажна коробка для внутрішньостінного монтажу

Монтажна коробка для настінного монтажу



МОНТАЖ ТА ПІДКЛЮЧЕННЯ



ПЕРЕД ПРОВЕДЕННЯМ БУДЬ-ЯКИХ РОБІТ ІЗ ВИРОБОМ ПЕРЕКОНАЙТЕСЯ, ЩО ЕЛЕКТРОМЕРЕЖА ЗНЕСТРУМЛЕНА



МОНТАЖ ТА ПІДКЛЮЧЕННЯ ВИРОБУ ПОВИННІ ПРОВОДИТИСЯ КВАЛІФІКОВАНИМ СПЕЦІАЛІСТОМ, ЯКИЙ ПРОЙШОВ ВІДПОВІДНЕ НАВЧАННЯ ТА МАЄ НЕОБХІДНІ МАТЕРІАЛИ Й ІНСТРУМЕНТИ

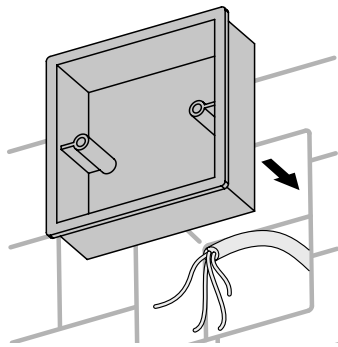


**НЕ ВСТАНОВЛЮЙТЕ ВИРІБ НА НЕРІВНУ ПОВЕРХНЮ!
ПІД ЧАС ЗАТЯГАННЯ ШУРУПІВ НЕ ДОКЛАДАЙТЕ НАДМІРНИХ ЗУСИЛЬ ЗАДЛЯ УНИКНЕННЯ ДЕФОРМАЦІЇ КОРПУСУ**

ВНУТРІШНЬОСТІННИЙ МОНТАЖ ПАНЕЛІ КЕРУВАННЯ

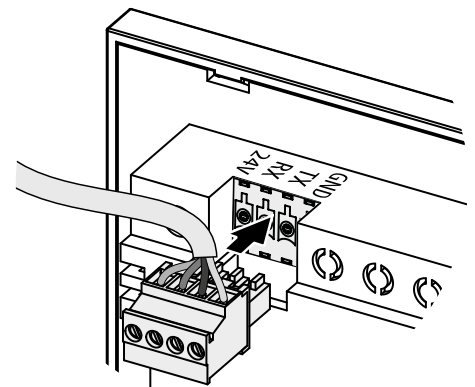
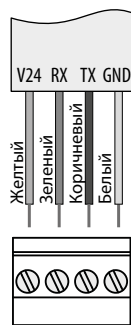
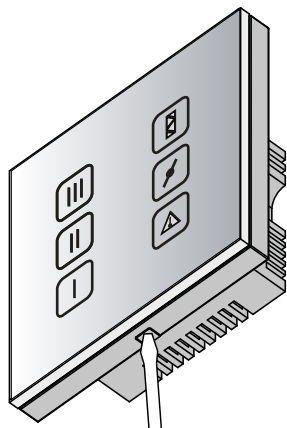
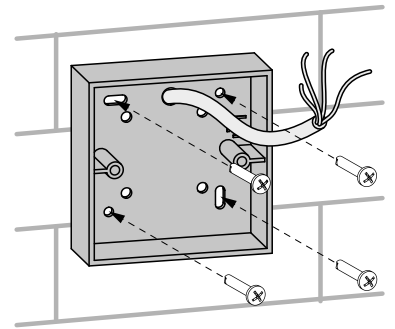
1. Від'єднайте роз'єм від кабелю підключення до панелі керування.

2. Прокладіть кабель до місця кріплення панелі, підготуйте нішу в стіні та встановіть монтажну коробку для внутрішньостінного монтажу.



НАСТІННИЙ МОНТАЖ ПАНЕЛІ КЕРУВАННЯ

2. Прокладіть кабель до місця кріплення панелі та встановіть монтажну коробку для настінного монтажу за допомогою гвинтів (не входять до комплекту постачання).

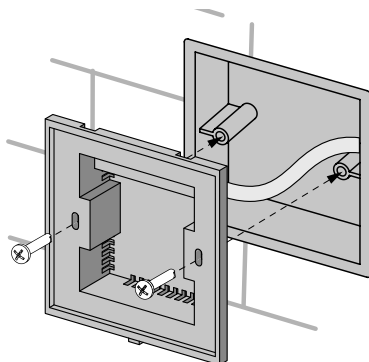


3. Акуратно викруткою відстібніть заціпку на нижньому торцеві панелі та від'єднайте екран від корпусу.

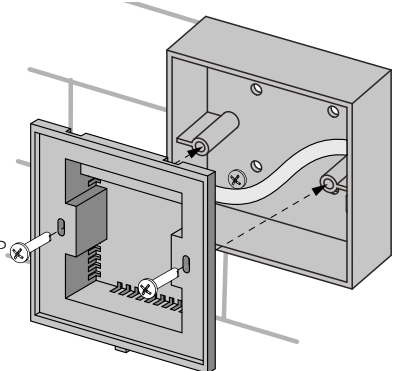
4. Підключіть дроти кабелю до роз'єму відповідно до наліпки на корпусі панелі.

5. Підключіть роз'єм до панелі.

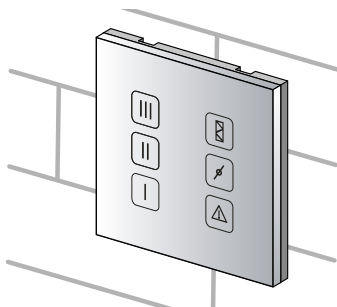
6. Закріпіть корпус на монтажній коробці через кріпильні отвори за допомогою гвинтів. Гвинти для кріплення панелі до монтажної коробки входять до комплекту панелі керування.



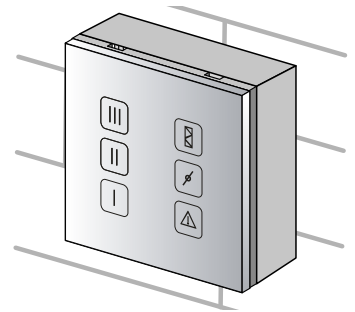
6. Закріпіть тильну частину корпусу панелі на монтажній коробці через кріпильні отвори за допомогою гвинтів. Гвинти для кріплення панелі до монтажної коробки входять до комплекту панелі керування.



7. Закріпіть екран на корпусі, притиснувши його до фіксації за допомогою заціпок.



7. Закріпіть екран на корпусі, притиснувши його до фіксації за допомогою заціпок.



КЕРУВАННЯ

Керування установкою здійснюється за допомогою кнопок-індикаторів на панелі керування.

Після натискання кнопка-індикатор виділиться підсвічуванням.

Сигнал від панелі керування надійде на контролер і установка плавно перейде до обраного режиму роботи.

УВАГА!

Панель повинна бути закріплена на поверхні в робочому положенні!

Панель керування повинна бути підключена до джерела живлення тільки після:

- монтажу корпусу панелі на робочій поверхні;
- виконання необхідних електричних з'єднань;
- фіксації сенсорного екрану на корпусі.

Після подання живлення відбудеться ініціалізація панелі керування, яка супроводжуватиметься трикратним миготінням усіх кнопок.

УВАГА!

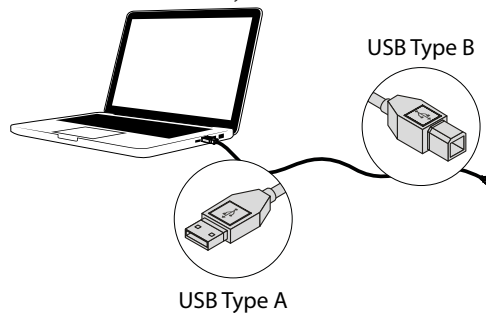
- Не перемикайте кнопки на незафіксованій панелі, щоб запобігти хибним спрацюванням перемикача швидкості!
- Швидкі короткочасні натискання кнопок панелі можуть призвести до збою в роботі установки!
- При натисканні на кнопку панелі керування щільність прилягання до поверхні кнопки повинна бути дещо більшою, ніж під час натискання на екран планшета чи мобільного телефону, оскільки панель має меншу чутливість та більший час відгуку.
- Перемикання швидкості необхідно здійснювати чітким натисканням кнопки в потрібному секторі панелі керування.

Робота з програмним забезпеченням

УВАГА!

Налаштування, діагностика та оновлення версії ПЗ виконуються спеціалістом сервісної служби.

Для роботи з попередньо встановленим ПЗ підключіть установку до ноутбука або комп'ютера за допомогою кабелю USB з роз'ємами Type A та Type B. Кабель USB не входить до комплекту поставки.

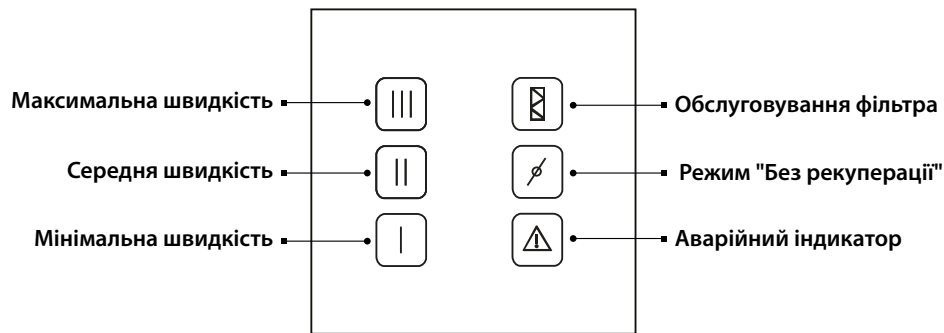


ПЗ дозволяє змінювати заводські налаштування параметрів установки:

Параметр	Заводські налаштування	Діапазон регулювання
Нульова швидкість (Вимк.), %	0	0 - 100
Мінімальна швидкість, %	40	0 - 100
Середня швидкість, %	70	0 - 100
Максимальна швидкість, %	100	0 - 100
Швидкість при замиканні сухого контакту зовнішнього пристрою, %	100	0 - 100
Періодичність очищення (заміни) фільтрів, год	2160 (3 місяці)	0 - 10000
Рівень вологості, %	60	30 - 80

У нових версіях ПЗ список параметрів, що налаштовуються, може розширитися. Налаштування, діагностика та оновлення версії ПЗ проводиться фахівцем сервісної служби. Для завантаження ПЗ перейдіть за посиланням: <https://ventilation-system.com/download>. Оберіть тип документа «Програмне забезпечення». За допомогою рядка пошуку знайдіть програмне забезпечення для автоматики **A14/A15**. Завантажте файл програмного забезпечення.

Індикація та функції кнопок панелі керування



Індикація панелі, коли установка вимкнена

Кнопки-індикатори на панелі керування не підсвічені.

Індикатор обслуговування фільтра та аварійний індикатор виділені підсвічуванням у відповідних випадках.

Вмикання установки

Натисніть одну з трьох кнопок-індикаторів для встановлення швидкості.

Після натискання обрана кнопка виділиться підсвічуванням і установка почне працювати на встановленій швидкості.



Перемикання швидкості

Натисніть один раз підсвічену кнопку-індикатор встановлення швидкості.

Кнопка-індикатор виділиться підсвічуванням, відбудеться перемикання установки на обрану швидкість.

Вимикання установки

Для вимикання установки натисніть виділену підсвічуванням кнопку-індикатор швидкості.

Режим «Без рекуперації»

Натисніть один раз кнопку-індикатор.

Під час активування режиму вмикається підсвічування кнопки-індикатора:

в установках з байпасом — відкривається заслінка обвідного каналу;

в установках без байпасу — вимикається припливний вентилятор.

При кожному подальшому натисканні кнопки-індикатора поточний стан установки змінюється і зберігається в пам'яті панелі керування.



Обслуговування фільтрів

Після відпрацювання встановленої кількості мотогодин кнопка-індикатор виділяється підсвічуванням для нагадування про очищення або заміну фільтрів.

Для обнулення лічильника мотогодин після заміни або очищення фільтрів натисніть та утримуйте кнопку-індикатор впродовж 5 секунд, після чого лічильник обнулиться і підсвічування кнопки-індикатора погасне.

Під час налаштування користувачем лічильника в ПЗ для встановлення кількості мотогодин див. розділ технічного обслуговування фільтрів.



Аварія

У разі аварії горить підсвічування аварійного індикатора.

Причину аварійної індикації див. в розділі «Усунення несправностей».



