

# ПОСІБНИК КОРИСТУВАЧА

---

**Enave-C 100 P A14**  
**Enave-CT 100 P A14**



Припливно-витяжна установка

---

**ЗМІСТ**

Вимоги безпеки.....	3
Призначення .....	5
Комплект постачання.....	5
Структура умовного позначення.....	5
Технічні характеристики.....	6
Будова та принцип роботи.....	8
Монтаж та підготовка до роботи.....	10
Підключення до електромережі.....	14
Технічне обслуговування.....	15
Усунення несправностей.....	17
Правила зберігання та транспортування .....	17
Гарантії виробника .....	18
Свідоцтво про приймання.....	19
Інформація про продавця.....	19
Свідоцтво про монтаж.....	19
Гарантійний талон.....	19

Цей посібник користувача є основним експлуатаційним документом, призначеним для ознайомлення технічного, обслуговуючого та експлуатуючого персоналу.

Посібник користувача містить відомості про призначення, склад, принцип роботи, конструкцію та монтаж виробу (-ів) Enave-C(T) 100 P A14, а також усіх його (їх) модифікацій.

Технічний і обслуговуючий персонал повинен мати теоретичну та практичну підготовку в галузі систем вентиляції та виконувати роботи згідно з правилами охорони праці й будівельними нормами та стандартами, що діють на території держави.

## ВИМОГИ БЕЗПЕКИ

Пристрій не призначений для використання особами (включно з дітьми) зі зниженими фізичними, сенсорними або розумовими здібностями за відсутності у них життєвого досвіду або знань, якщо вони не перебувають під наглядом або не проінструктовані про використання пристрою особою, відповідальною за їхню безпеку.

Діти повинні перебувати під наглядом дорослих для недопущення ігор з пристроєм.

Цим виробом можуть користуватися діти 8 років і старше, а також особи з обмеженими фізичними, сенсорними або розумовими здібностями або з недостатнім досвідом та знаннями за умови, що вони при цьому перебувають під наглядом або проінструктовані щодо безпечного використання виробу та визнають можливі ризики.

Очищення та обслуговування не повинні виконувати діти без нагляду.

Дітям заборонено гратися з виробом.

Заземлення у пристрої призначене тільки для функціональних цілей.

Підключення до електромережі необхідно виконувати через засіб вимкнення, який має розрив контактів на всіх полюсах, що забезпечує повне вимкнення за умов перенапруги категорії III, вбудований у стаціонарну проводку відповідно до правил улаштування електроустановок.

Переконайтеся, що пристрій відключений від мережі живлення перед видаленням захисту. Має бути вжито запобіжних заходів для уникнення зворотного потоку газів до приміщення з відкритих димоходів або приладів, що спалюють паливо.

Заборонено кріпити виріб на опорі, використовуючи клей та клейкі речовини.

Використовуйте лише метод кріплення, зазначений у посібнику користувача.

Усі роботи, описані в цьому посібнику, повинні виконувати досвідчені фахівці, які пройшли навчання та практику зі встановлення, монтажу, підключення до електромережі та технічного обслуговування вентиляційних установок.

Не намагайтеся самостійно встановлювати виріб, підключати до електромережі та проводити технічне обслуговування. Це небезпечно і неможливо без спеціальних знань.

Перед проведенням будь-яких робіт необхідно вимкнути мережу електроживлення.

Під час монтажу та експлуатації виробу повинні виконуватися вимоги посібника, а також вимоги всіх застосованих місцевих і національних будівельних, електричних та технічних норм і стандартів.

Усі дії, пов'язані з підключенням, налаштуванням, обслуговуванням та ремонтом виробу, проводити лише при знятій напрузі мережі.

Підключення виробу до мережі повинен виконувати кваліфікований електрик, який має право самостійної роботи на електроустановках з напругою електроживлення до 1000 В, після вивчення цього посібника користувача.

Перед встановленням виробу переконайтеся у відсутності пошкоджень крильчатки, корпусу, решітки, а також у відсутності в корпусі виробу сторонніх предметів, які можуть пошкодити лопаті крильчатки.

Під час монтажу виробу не допускайте стискання корпусу! Деформація корпусу може призвести до заклинювання крильчатки та підвищеного шуму.

Заборонено використовувати виріб не за призначенням та виконувати будь-які модифікації чи дороблення.

Переміщуване в системі повітря не повинне містити пилю, твердих домішок, а також липких речовин та волокнистих матеріалів.

Заборонено використовувати виріб у легкозаймистому або вибухонебезпечному середовищі, яке містить, наприклад, випари спирту, бензину, інсектицидів.

Не закривайте і не загороджуйте всмоктувальний та випускний отвори виробу, щоб не перешкоджати оптимальному потоку повітря.

Не сідайте на виріб та не кладіть на нього будь-які предмети.

Інформація, наведена в цьому посібнику, є чинною на момент підготування документа. У зв'язку з безперервним розвитком продукції компанія залишає за собою право в будь-який час вносити зміни до технічних характеристик, конструкції або комплектації виробу.

Ніколи не торкайтеся виробу мокрими або вологими руками;

ніколи не торкайтеся виробу, будучи босоніж.

**ПЕРЕД МОНТАЖЕМ ДОДАТКОВИХ ЗОВНІШНІХ ПРИСТРОЇВ ОЗНАЙОМТЕСЯ З ВІДПОВІДНИМИ ПОСІБНИКАМИ КОРИСТУВАЧА.**



**ПІСЛЯ ЗАКІНЧЕННЯ ЕКСПЛУАТАЦІЇ ВИРІБ ПІДЛЯГАЄ ОКРЕМІЙ  
УТИЛІЗАЦІЇ.**

**НЕ УТИЛІЗУЙТЕ ВИРІБ РАЗОМ ІЗ**

**НЕВІДСОРТОВАНИМИ ПОБУТОВИМИ ВІДХОДАМИ**

## ПРИЗНАЧЕННЯ

Виріб призначений для створення повітрообміну за допомогою механічної вентиляції в приватних будинках, офісах, готелях, кафе, конференц-залах та інших побутових і громадських приміщеннях, а також рекуперації теплової енергії повітря, яке видаляється з приміщення, для підігрівання припливного очищеного повітря.

Виріб не призначений для організації вентиляції в басейнах, саунах, оранжереях, літніх садах та інших приміщеннях із підвищеним рівнем вологості.

Виріб являє собою пристрій із заощадження теплової енергії шляхом рекуперації тепла і є одним з елементів енергоощадних технологій приміщень. Виріб є комплексним і не передбачає автономної експлуатації.

Виріб розрахований на тривалу роботу без відключення від мережі електроживлення.

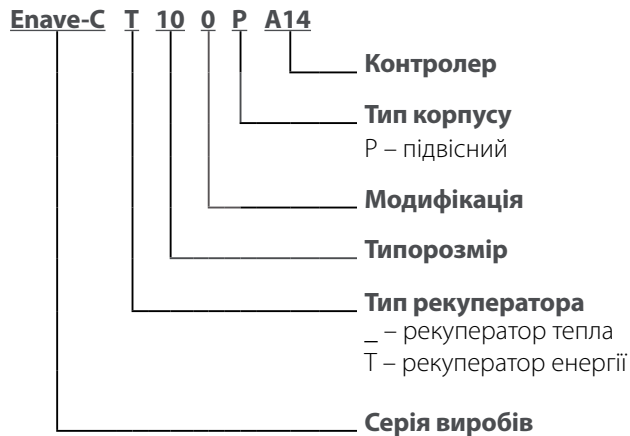
Виріб виготовляється згідно з ТУ У В.2.5-29.2-30637114-016:2011.

Повітря, яке переміщується, не повинне містити горючих або вибухонебезпечних сумішей, хімічно активних випарів, липких речовин, волокнистих матеріалів, крупного пилу, сажі, жирів або середовищ, які сприяють утворенню шкідливих речовин (отрута, пил, хвороботворні мікроорганізми).

## КОМПЛЕКТ ПОСТАЧАННЯ

Найменування	Кількість
Припливно-витяжна установка	1 шт.
Посібник користувача	1 шт.
Панель керування	1 шт.
Кріпильний комплект	1 шт.
Дренажний патрубок	1 шт.
Пакувальний ящик	1 шт.

## СТРУКТУРА УМОВНОГО ПОЗНАЧЕННЯ



## ТЕХНІЧНІ ХАРАКТЕРИСТИКИ

Виріб повинен бути змонтований та експлуатуватися у приміщенні за температури навколишнього повітря від +1 °C до +40 °C та відносної вологості до 60 % без конденсації.

У холодних вологих приміщеннях є ймовірність обмерзання або конденсації всередині та ззовні корпусу.

Для запобігання утворенню конденсату на внутрішніх стінках установки необхідно, щоб температура поверхні корпусу була на 2–3 °C вища за температуру точки роси.

Рекомендовано експлуатувати виріб безперервно, а якщо немає потреби у вентиляції, зменшити інтенсивність роботи вентиляторів до мінімуму (20 %). Так буде забезпечено сприятливі кліматичні умови всередині приміщення та зменшиться кількість конденсату всередині установки, який може пошкодити електронні компоненти.

Ніколи не використовуйте установку для осушення, наприклад, нових будівель.

За типом захисту від ураження електричним струмом виріб належить до пристроїв класу 1 згідно з ДСТУ 12.2.007.0-75.

Тип захисту від доступу до небезпечних частин та проникнення води:

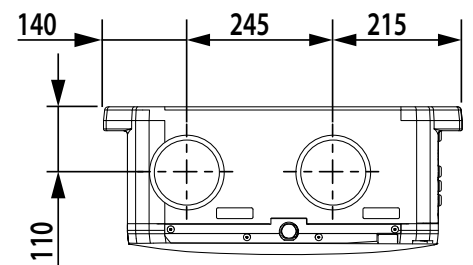
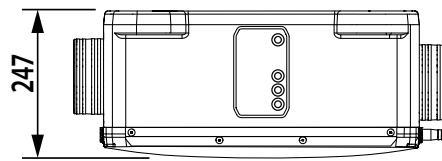
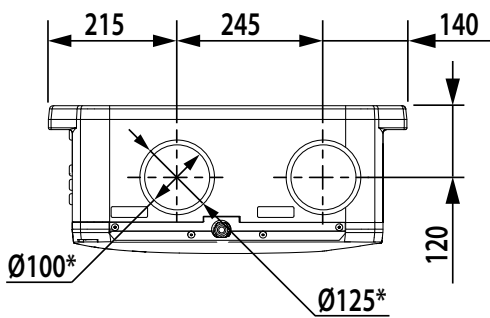
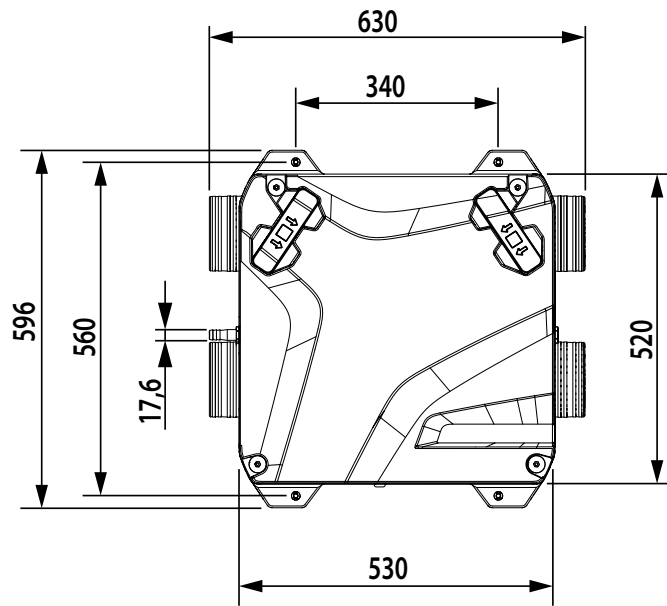
- установки, підключеної до повітропроводів, — IP22;
- двигунів установки — IP44.

Конструкція виробу постійно вдосконалюється, тому деякі моделі можуть дещо відрізнятися від описаних у цьому посібнику.

### ТЕХНІЧНІ ПАРАМЕТРИ

Модель	Enave-C 100 P A14	Enave-CT 100 P A14
Напруга живлення, В 50/60 Гц	1 ~ 230	
Макс. потужність, Вт	38,07	
Максимальний струм установки, А	0,340	
Макс. витрата повітря, м <sup>3</sup> /год	130	
Рівень звукового тиску на відст. 3 м, дБА	32	
Температура переміщуваного повітря, °C	-23...+40	
Матеріал корпусу	Спінений поліпропілен	
Клас фільтрації витяжного фільтра	G4 / Coarse >60 %	
Клас фільтрації припливного фільтра	G4 / Coarse >60 % (option F7 / ePM1 60 %)	
Діаметр приєднувальних патрубків, мм	100/125	
Маса, кг	8	
Ефективність рекуперації, %	82-94 %	73-88 %
Тип рекуператора	Протипотоковий	
Матеріал рекуператора	Полістирол	Ентальпійний
Клас енергозаощадження	A+	A

### Габаритні та приєднувальні розміри



\*Установка може бути підключена до системи повітропроводів 100 мм або 125 мм.  
Повітропроводи 100 мм вставляються всередину патрубків, а повітропроводи 125 мм одягаються на патрубки.

## БУДОВА ТА ПРИНЦИП РОБОТИ

Агрегат виконаний у шумоізольованому корпусі (поз. 1). На корпусі є 4 монтажні отвори для кріплення агрегата на стелю (поз. 4). Приєднувальні патрубки установки виконані як одне ціле з корпусом установки. Призначення патрубків (поз. 7) вказане на наліпках на корпусі установки.

Усередині корпусу установки розташовані також припливний (поз. 10) та витяжний (поз. 11) вентилятори і рекуператор (поз. 12).

Призначення патрубків установки залежить від варіанта виконання (ліве або праве). Виконання виробу визначається розташуванням датчика температури (поз. 14), датчика вологості (поз. 13) і підключенням двигунів у блоці керування (поз. 8).

Розташування датчиків і призначення патрубків після складання установки на заводі-виробнику показано на схемі Enave-C(T) 100 P A14 L.

Нижній бік корпусу закритий знімною кришкою (поз. 2), яка кріпиться за допомогою 4 пластикових гвинтів (поз. 3). Під кришками (поз. 5) містяться витяжний та припливний фільтри.

У корпусі встановлено блок керування (поз. 8). Підведення кабелів живлення та керування здійснюється через кабельні введення (поз. 9).

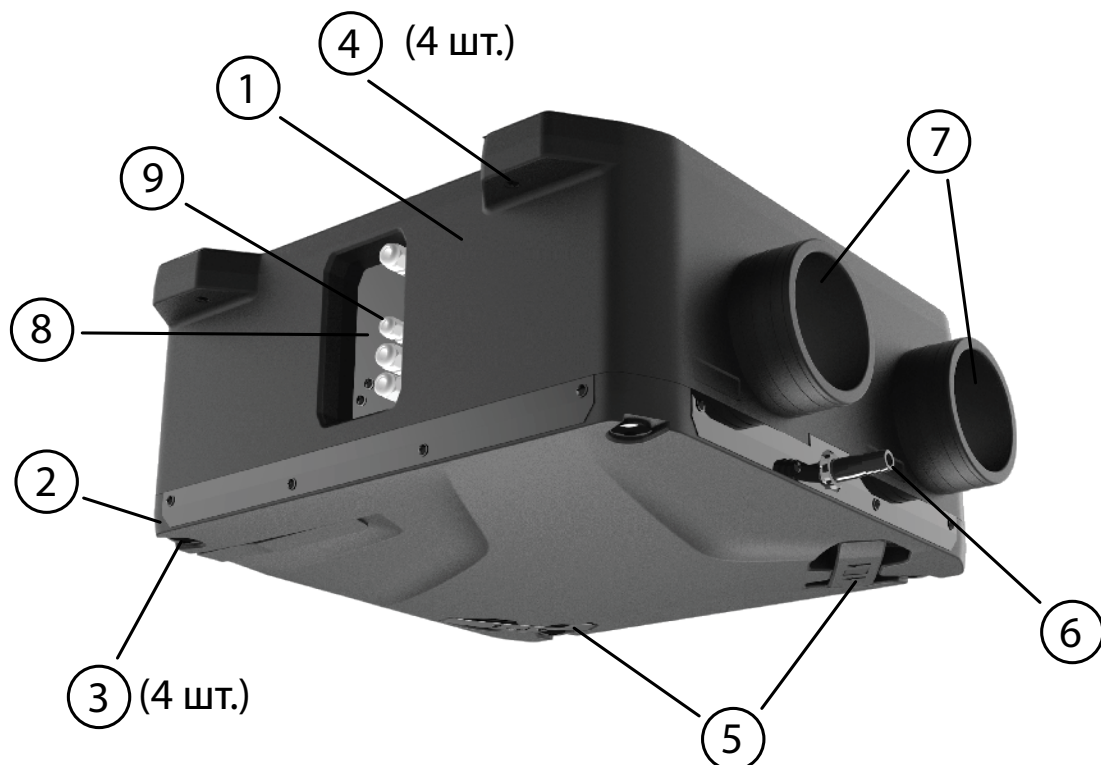
Відведення конденсату з корпусу установки відбувається через патрубок (поз. 6).

### РЕЖИМИ РОБОТИ УСТАНОВКИ

**Рекуперація:** тепле забруднене повітря з приміщення потрапляє до установки, очищується у витяжному фільтрі, далі проходить через рекуператор і за допомогою витяжного вентилятора виводиться назовні. Чисте холодне повітря з вулиці повітропроводом потрапляє до установки, де воно очищується в припливному фільтрі. Далі повітря проходить через рекуператор і за допомогою припливного вентилятора подається до приміщення. Припливне повітря в рекуператорі нагрівається за рахунок передавання холодному повітрю з вулиці теплової енергії, яка вилучається з теплого витяжного повітря. При цьому повітряні потоки не змішуються. Рекуперація тепла забезпечує зменшення втрат теплової енергії, що веде до скорочення витрат на обігрівання приміщень холодної пори року. В установках Enave-CT 100 P A14 використовується ентальпійний рекуператор, який дозволяє утилізувати не лише тепло, а й вологу. У літній період рекуператор охолоджує і осушує припливне повітря, а в зимовий – підігріває і зволожує. Водяна пара конденсується з вологого відпрацьованого повітря та всмоктується пластинами рекуператора. Отримана волога і тепло передаються припливному повітрю.

**Розмерзання:** для захисту від обмерзання холодної пори року в установці передбачено автоматичний режим розмерзання за показниками датчика температури захисту від обмерзання, який розташований у витяжному каналі за рекуператором.

Установка переходить у режим розмерзання в той час, коли температура витяжного повітря стає нижчою за +3 °С. Після підвищення температури установка повертається до попереднього режиму роботи. В режимі розмерзання працює лише витяжний вентилятор, припливний вентилятор відключений.

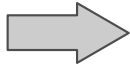




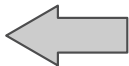
ВИГЛЯД ЗНИЗУ ЗІ ЗНЯТОЮ КРИШКОЮ

Enave-C(T) 100 P A14 R

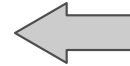
З приміщення



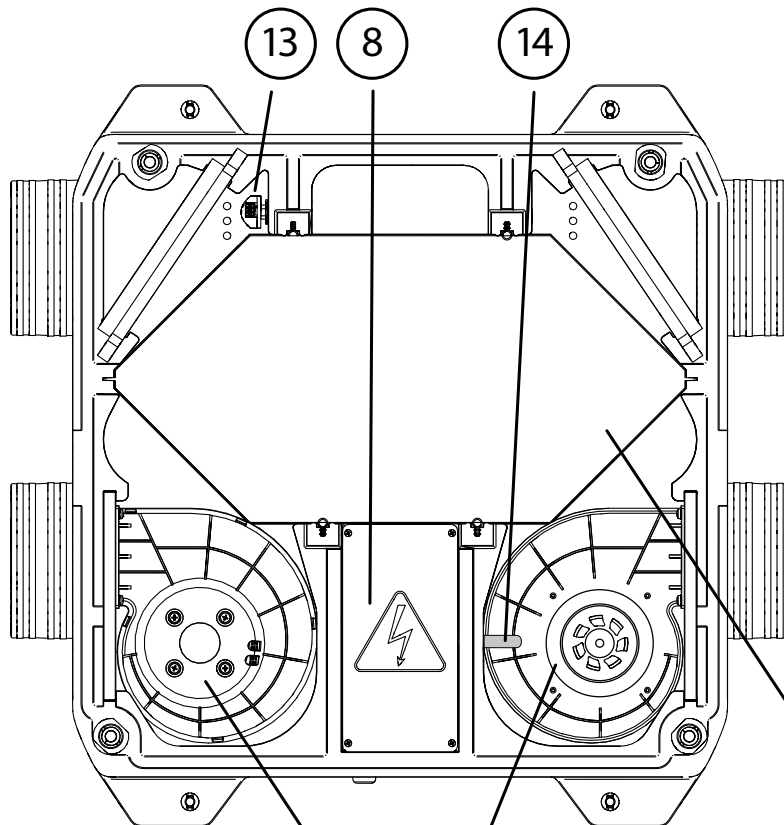
До приміщення



З вулиці

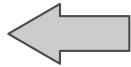


На вулицю



Enave-C(T) 100 P A14 L

До приміщення



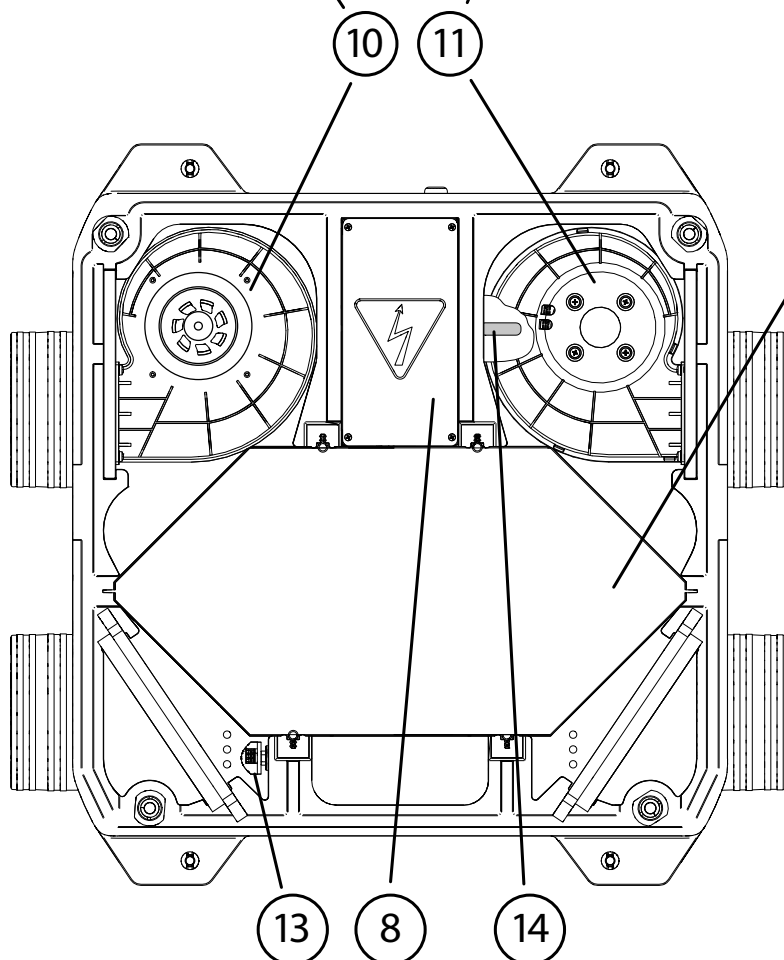
З приміщення



На вулицю



З вулиці



## МОНТАЖ ТА ПІДГОТОВКА ДО РОБОТИ

Установки мають патрубки для приєднання до повітропроводів круглого перерізу. Повітропроводи 100 мм вставляються всередину патрубків, а повітропроводи 125 мм одягаються на патрубки.

Установка монтується в систему вентиляції відповідно до призначення патрубків. Призначення патрубків установки, складеної на заводі-виробнику, вказане на наліпках.

### Увага!

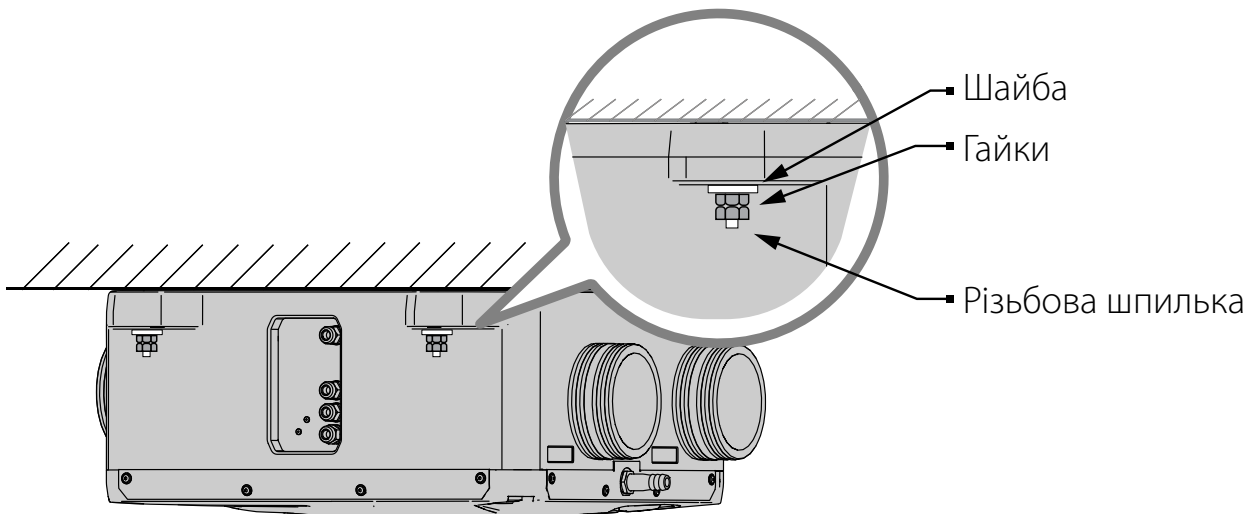
- Для зменшення аеродинамічних втрат, пов'язаних із турбулентністю повітряного потоку, використовуйте фасонні переходи для зменшення або збільшення перерізу повітряного каналу.
- Для зменшення аеродинамічних втрат, пов'язаних із турбулентністю повітряного потоку, з обох боків агрегата мають бути прямі ділянки повітряних каналів. Мінімальна рекомендована довжина прямих ділянок: 1 діаметр повітропроводу з боку входу та 3 діаметри з боку виходу.
- Необхідно захистити внутрішні частини виробу від проникнення сторонніх предметів. Наприклад, встановіть решітку з розміром сторони комірки не більше ніж 12,5 мм для запобігання вільному доступу до вентилятора та потрапляння в установку сторонніх предметів.
- Обладнання, що під'єднується, і повітропроводи повинні мати власне монтажне кріплення, щоб уникнути передавання власних вагових навантажень на агрегат.

Агрегат повинен бути змонтований так, щоб до нього був доступ для сервісного обслуговування. Особливо це стосується доступу до кришки, яка має повністю зніматися.

Монтаж можливий тільки на стелю.

Монтаж здійснюється в 4-х точках через монтажні отвори. Для кріплення агрегата рекомендовано використовувати анкерні різьбові шпильки з гайками.

Кріпильні вироби для монтажу не входять до комплексу постачання, замовляються окремо. Під час підбору кріплення необхідно враховувати матеріал монтажної поверхні та вагу агрегата. Підбір кріпильних матеріалів здійснюється спеціалістом сервісної служби.



## ЗМІНА ВАРІАНТА ВИКОНАННЯ УСТАНОВКИ

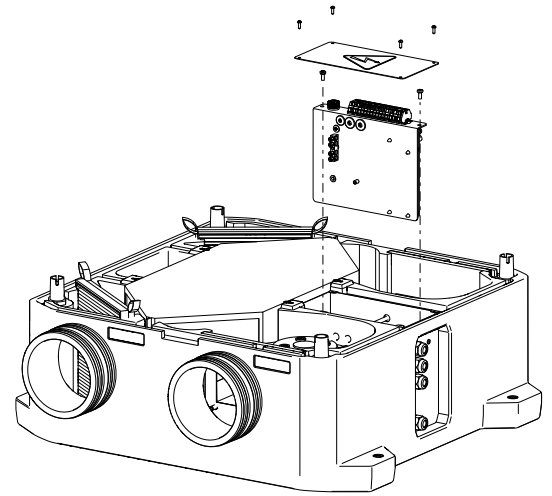
Для раціональнішого розміщення обладнання та комунікацій у деяких випадках може виникнути потреба змінити конфігурацію установки. Для цього необхідно переставити датчики температури та вологості всередині корпусу, як показано на рисунку в розділі «Будова та принцип роботи». Також необхідно змінити підключення двигунів у блоці керування.

Для цього необхідно переставити датчик температури, датчик вологості та змінити підключення двигунів вентиляторів у блоці керування.

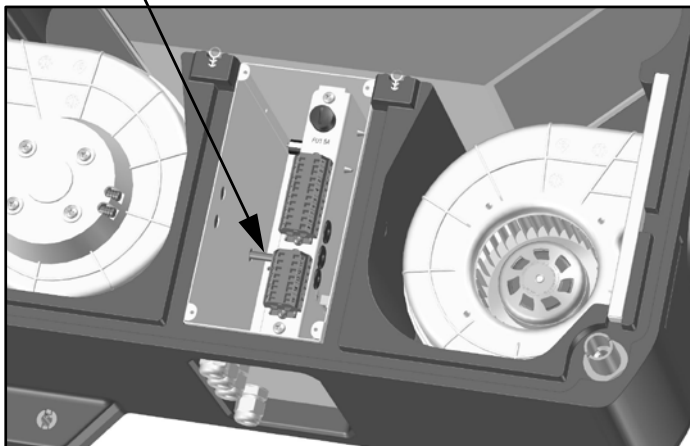
### Переставлення датчика температури

Для переставлення датчика температури перед підключенням агрегата до мережі живлення та зовнішніх пристроїв виконайте послідовно такі дії:

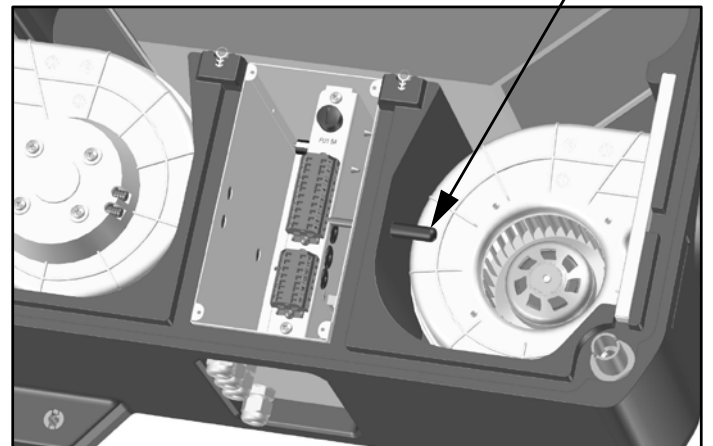
1. Розташуйте агрегат на поверхні знімною кришкою доверху.
2. Видаліть знімну кришку корпусу агрегата. Для цього відкрутіть 4 пластикові гвинти, які фіксують кришку.
3. Відкрийте кришку блоку керування, як показано на рисунку праворуч.
4. Відкрутіть два гвинти, які утримують шасі, і вийміть шасі з блоку керування.



Положення датчика температури після складання установки на заводі-виробнику



Положення датчика температури після переставлення



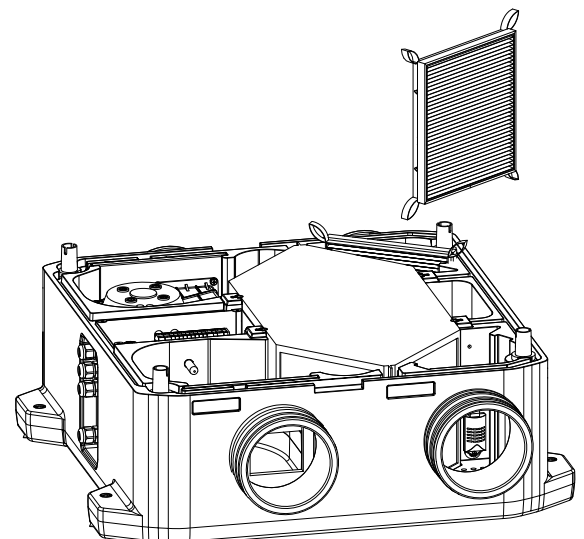
5. Вийміть датчик температури зі стінки блоку керування і вставте його в отвір на протилежному боці блоку керування. Перед цим зробіть отвір у перегородці з Спіненого поліпропілену підходящим гострим інструментом через отвір у металевому корпусі блоку керування.

6. Загерметизуйте всі отвори герметиком для запобігання перетіканню повітря.

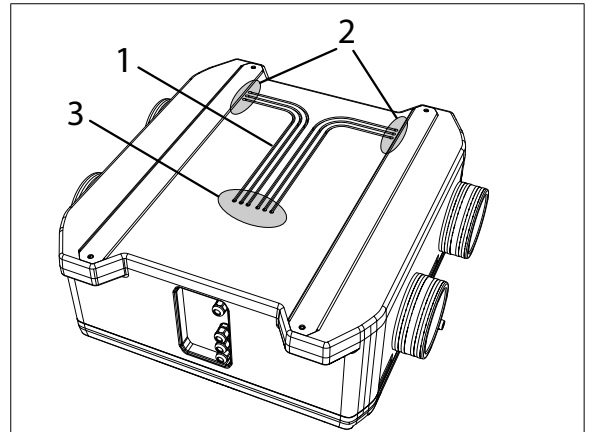
### Переставлення датчика вологості

Для переставлення датчика вологості виконайте послідовно такі дії:

1. Виконайте спочатку дії, описані в пунктах 1, 2, 3 і 4 розділу «Переставлення датчика температури».
2. Щоб отримати більш зручний доступ до датчика, видаліть фільтр, як показано на рисунку праворуч.

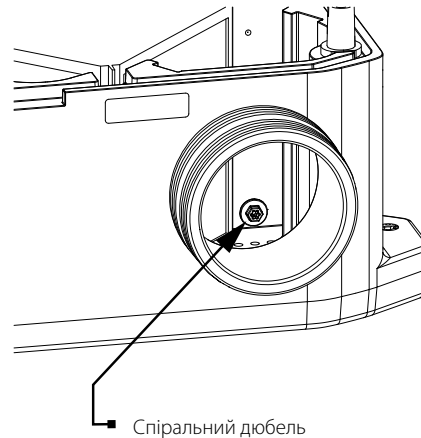
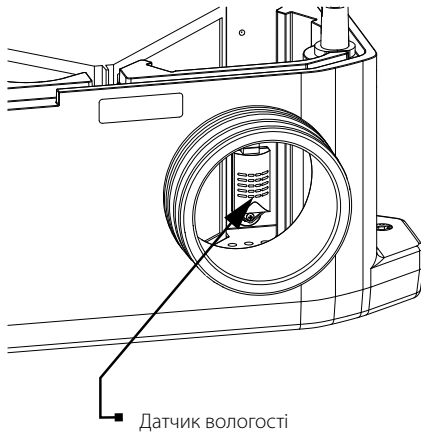


3. Промаркуйте дроти кабелю, що підключений до роз'єму датчика вологості. Запам'ятайте, сфотографуйте або запишіть точки підключення дротів.
4. Витягніть кабель на протилежний бік корпусу установки. Вийміть його з каналу. Витягніть кабель у внутрішній простір блоку керування.
5. Зробіть отвір у перегородці з Спіненого поліпропілену підходящим гострим інструментом через отвір у металевому корпусі блоку керування там, де починається один із каналів, які ведуть до патрубку, протилежного тому, поруч із яким закріплений датчик вологості.
6. Просуньте кабель через новий отвір, прокладіть його по каналу, який веде до нового місця розташування датчика. Виведіть кабель до місця розташування датчика вологості.



1 – канали для прокладання кабелю датчика;  
 2 – місця для введення кабелю в порожнину розміщення датчика вологості;  
 3 – місця для введення кабелю в порожнину блоку керування

7. Викрутіть самонаріз, яким закріплений датчик вологості. Викрутіть спіральний дюбель, у який був закручений шуруп.



8. Закрутіть спіральний дюбель на новому місці розташування датчика. Закріпіть на ньому датчик самонарізом. Приєднайте дроти кабелю до роз'єму датчика в тому самому порядку, як вони були приєднані до розбирання.
9. Загерметизуйте всі отвори герметиком для запобігання перетіканню повітря. Встановіть фільтри на попереднє місце.

### Зміна підключення двигунів

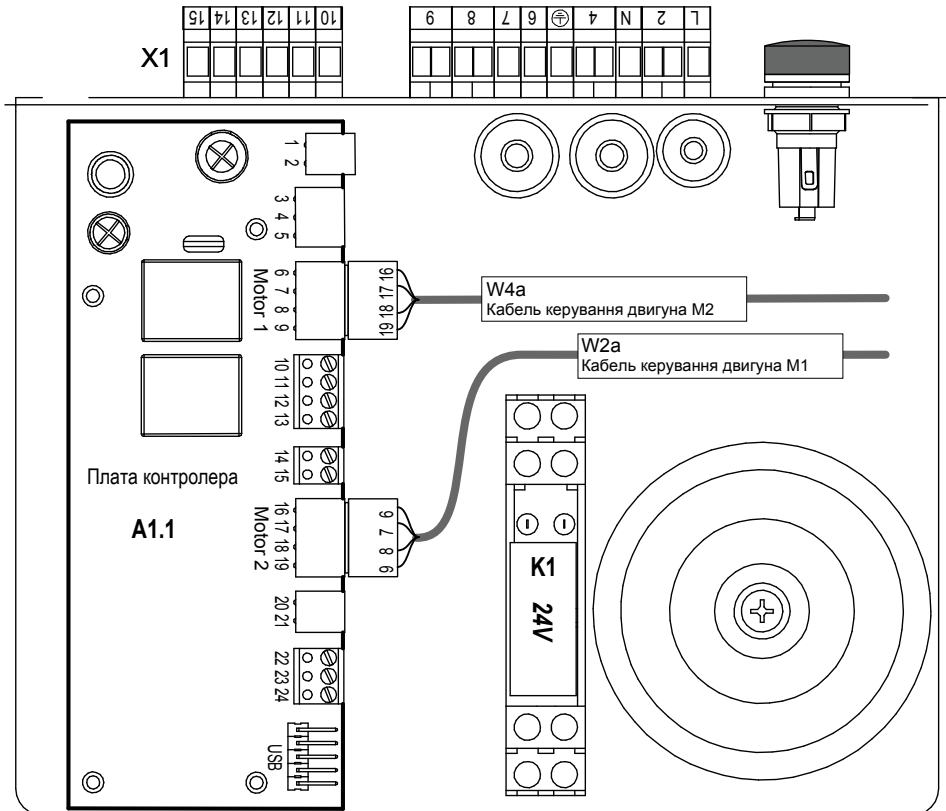
У разі зміни варіанта виконання установки змінюється роль вентиляторів при автоматичному захисті установки від обмерзання. Тому необхідно перепідключити роз'єми кабелів керування двигунів на платі контролера.

Для цього виконайте послідовно такі дії:

1. Виконайте спочатку дії, описані в пунктах 1, 2, 3 і 4 розділу «Переставлення датчика температури».
2. Від'єднайте роз'єми кабелів керування двигунів і переставте їх, як показано на рисунку нижче.
3. Встановіть шасі на місце та закріпіть його гвинтами у зворотному порядку.
4. Встановіть кришку блоку керування та кришку корпусу.

Після виконання всіх описаних вище дій переклейте наліпки з позначенням призначення патрубків на нові місця відповідно до рисунка в розділі «Будова та принцип роботи» (Enave-C(T) 100 P A14 R). Також необхідно переставити патрубок для відведення конденсату на протилежний бік корпусу установки, а отвір від нього закрити заглушкою.

### Схема підключення кабелів керування двигунів до плати контролера після переставлення

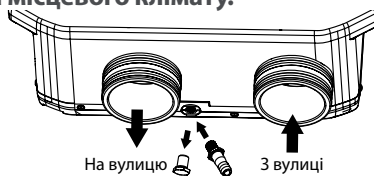


### Відведення конденсату

В установках із рекуперацією тепла необхідне відведення конденсату.

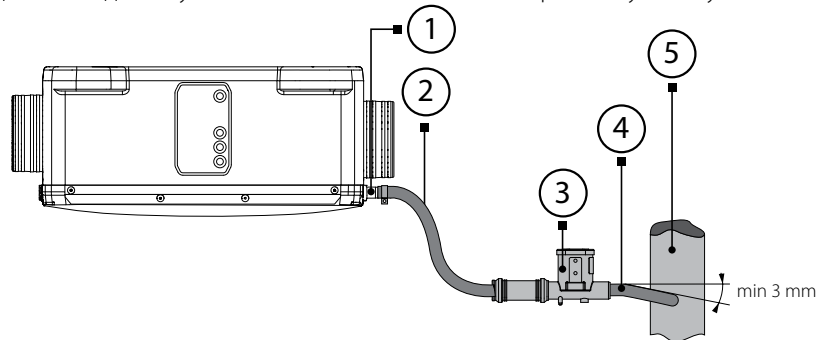
Видалить заглушку з кришки установки зі сторони вулиці та встановить дренажний патрубок.

**Увага! Під час роботи установки в умовах теплового, вологого клімату можливе утворення конденсату зі сторони приміщення. Рішення про необхідність перевстановлення дренажного патрубку повинен приймати проєктувальник, виходячи з умов експлуатації установки та місцевого клімату.**



До патрубку необхідно під'єднати сифон.

З'єднайте патрубок, сифон і каналізаційну систему металевими, пластиковими або гумовими сполучними трубами. Схематичне зображення системи відведення конденсату показано нижче. Установка зображена у лівому виконанні.



1 – дренажний патрубок; 2 – труба з'єднувальна; 3 – сифон; 4 – труба з'єднувальна; 5 – каналізаційна система.

Перед початком експлуатації переконайтеся, що вода проходить у систему каналізації. При використанні сифона перед початком експлуатації заповніть його водою.

## ПІДКЛЮЧЕННЯ ДО ЕЛЕКТРОМЕРЕЖІ

Виріб повинен бути підключений за допомогою ізольованих провідників (кабелю, дротів).

На зовнішньому введенні повинен бути встановлений вбудований у стаціонарну мережу електроживлення автоматичний вимикач, який розриває електричне коло у разі короткого замикання або перевантаження.

Місце встановлення зовнішнього вимикача повинне забезпечувати вільний доступ для оперативного відключення виробу.

Номінальний струм автоматичного вимикача повинен бути вищий від максимального струму споживання виробу (див. розділ «Технічні характеристики» або на наліпці виробу). Рекомендовано обирати номінальний струм автоматичного вимикача зі стандартного ряду, наступний після максимального струму виробу, який підключається.

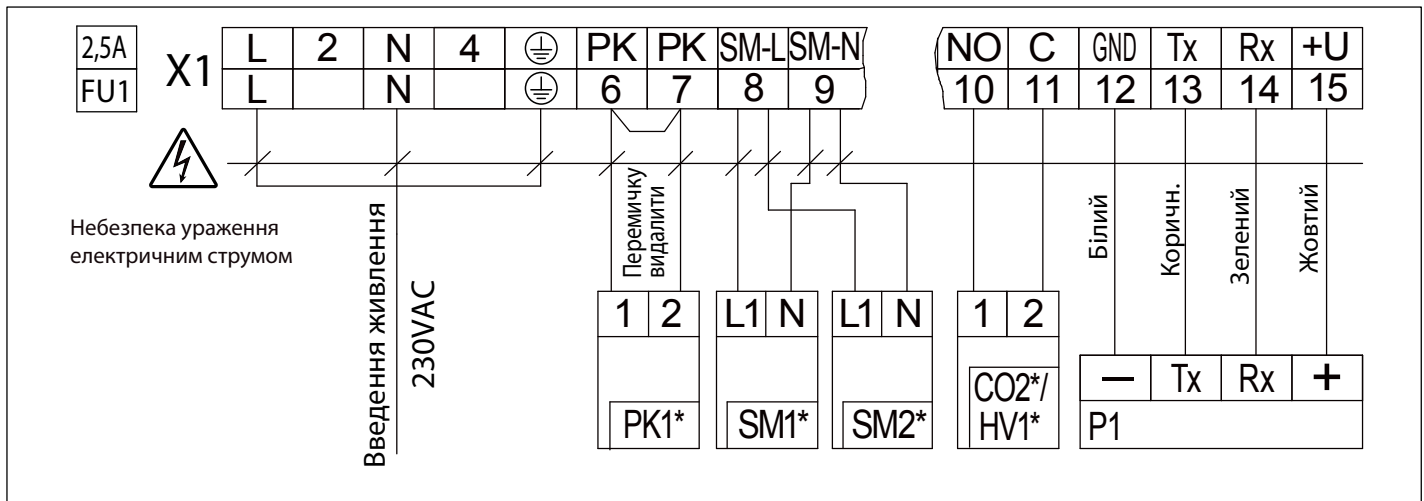
Автоматичний вимикач не входить до комплекту постачання.

При виборі перерізу дротів необхідно враховувати максимально допустимий струм навантаження, а також допустиму температуру нагрівання дроту, яка залежить від типу його ізоляції, довжини та способу прокладання.

Для підключення мережі електроживлення та зовнішніх пристроїв відкрутіть чотири пластикові гвинти на кришці блоку керування та зніміть кришку, як показано на рисунку в розділі «Монтаж та підготовка до роботи».

Проведіть кабель живлення та кабелі для підключення пульта керування й інші через кабельні введення в блок керування і підключіть їх відповідно до схеми електричних підключень.

Схеми підключення кабелів живлення та зовнішніх пристроїв показані на рисунку нижче.



Розшифрування позначень та характеристика кабелів підключення наведені в таблиці.

Позначення	Найменування	Тип кабелю	Примітка
P1	Зовнішній пульт керування	4x0,25 мм <sup>2</sup>	
CO <sub>2</sub> */HV1*	Датчик CO <sub>2</sub> або датчик вологості	2x0,5 мм <sup>2</sup>	
PK1*	Контакт пульта пожежної сигналізації	2x0,75 мм <sup>2</sup>	Перемичку видалити
SM1*/SM2*	Привод припливної / витяжної заслінки	2x0,75 мм <sup>2</sup>	
FU1	Запобіжник		5x20, повільний

\* Не входить до комплекту постачання.

## ТЕХНІЧНЕ ОБСЛУГОВУВАННЯ

Технічне обслуговування установки необхідно проводити 3-4 раз на рік. Воно включає в себе загальне очищення установки, а також такі роботи:

### 1. Технічне обслуговування фільтрів (3-4 рази на рік).

Забруднені фільтри підвищують опір повітря, що призводить до зменшення подавання припливного повітря до приміщення та створює передумови для виникнення аварійних ситуацій. Фільтри необхідно чистити в міру забруднення, але не рідше ніж 3-4 рази на рік. Дозволяється очищення фільтрів пилососом. Після дворазового очищення фільтри необхідно замінити.

Для заміни фільтрів зніміть кришки фільтрів (поз. 5 у розділі «Будова та принцип роботи»). Акуратно вийміть забруднений фільтр. Встановіть нові фільтри та кришки у зворотному порядку.

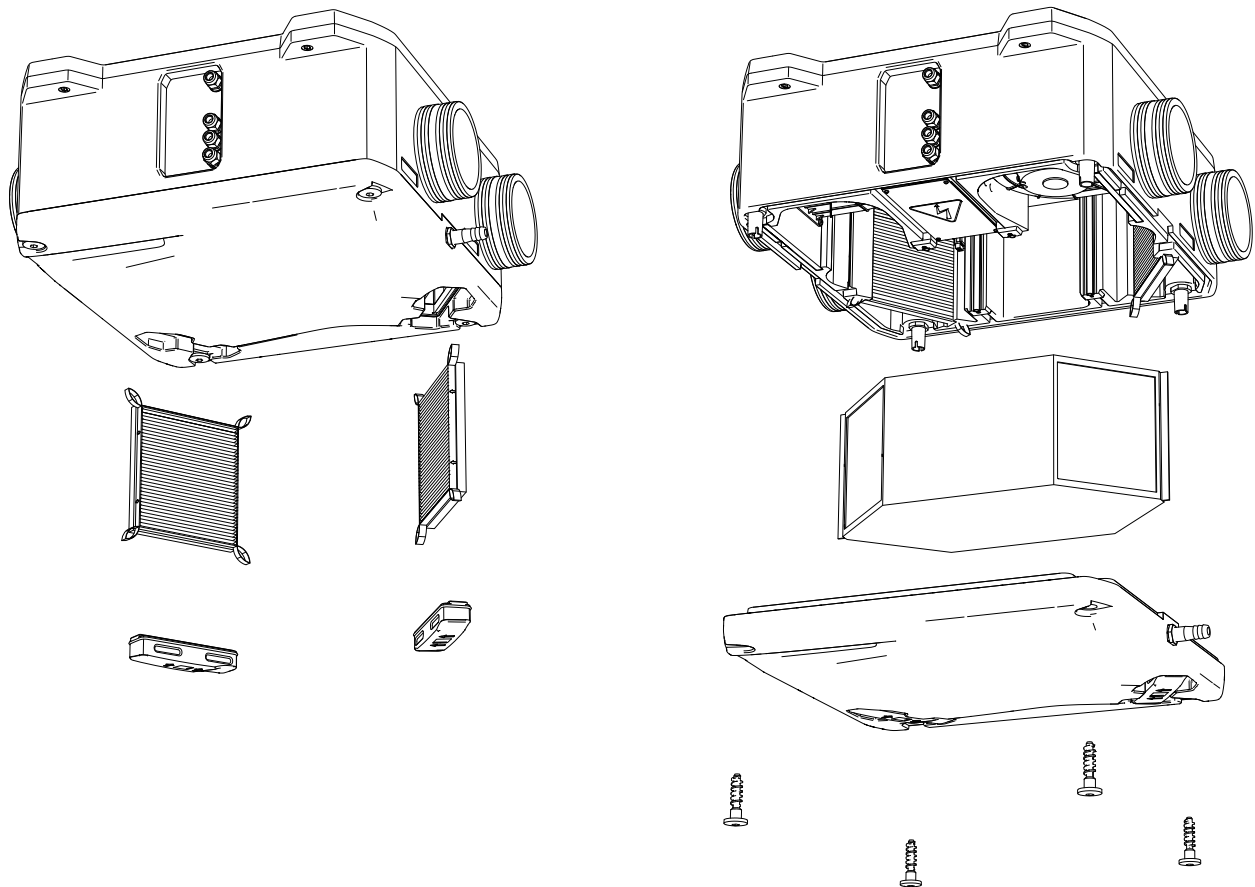
Щодо придбання нових фільтрів звертайтеся до продавця виробу.

### 2. Технічне обслуговування рекуператора (1 раз на рік).

Навіть при регулярному техобслуговуванні фільтрів на рекуператорі можуть накопичуватися пилові відкладення. Для підтримання високої ефективності рекуперації необхідно регулярно очищувати рекуператор.

Перед зняттям рекуператора відкрутіть 4 пластикові гвинти та зніміть кришку. Вийміть рекуператор з виробу та очистіть стиснутим повітрям або пилососом.

Встановіть очищений рекуператор в установку в зворотному порядку.



### **3. Техобслуговування вентиляторів (1 раз на рік).**

Навіть при регулярному виконанні робіт із техобслуговування фільтрів та рекуператора у вентиляторах можуть накопичуватись пилові відкладення, що призводить до зниження продуктивності вентиляторів та зменшення припливу повітря до приміщення. Для очищення вентиляторів скористайтеся м'якою матерією, щіткою або стиснутим повітрям. Не застосовуйте для очищення воду, агресивні розчинники, гострі предмети, тощо для запобігання пошкодженню крильчатки.

### **4. Техобслуговування повітрязбірних пристроїв припливу свіжого повітря (2 рази на рік).**

Листя та інші забруднення можуть забити припливну решітку та понизити продуктивність установки і обсяг подавання припливного повітря. Перевіряйте припливну решітку двічі на рік, очищуйте в разі необхідності.

### **5. Техобслуговування системи повітропроводів (кожні 5 років).**

Навіть при регулярному виконанні всіх вищезазначених робіт із техобслуговування виробу всередині повітропроводів можуть накопичуватись пилові відкладення, що призводить до зниження якості повітря та продуктивності установки. Технічне обслуговування повітропроводів полягає в їх періодичному чищенні або заміні.

### **6. Технічне обслуговування блоку керування (в разі необхідності).**

Блок керування розташований усередині корпусу виробу. Для доступу до блоку керування відкрутіть гвинти кріплення на панелі та зніміть кришку блоку керування.



## УСУНЕННЯ НЕСПРАВНОСТЕЙ

Проблема, що виникла	Ймовірні причини	Спосіб усунення
Агрегат не запускається.	Агрегат не підключений до електромережі.	Переконайтеся, що агрегат правильно підключений до мережі електроживлення, в іншому разі усуньте помилку підключення.
	Заклинив двигун.	Відключіть вентилятор від електромережі. Усуньте причину заклинювання двигуна. Повторно увімкніть агрегат.
	Вентилятор перегрівся.	Відключіть вентилятор від електромережі. Усуньте причину перегрівання. Повторно увімкніть агрегат.
Спрацювання автоматичного вимикача під час вмикання агрегата.	Підвищене споживання електричного струму, викликане коротким замиканням в електричній мережі.	Відключіть агрегат. Зверніться до сервісного центру.
Шум, вібрація або зниження повітряного потоку.	Забруднена крильчатка вентилятора.	Очистіть крильчатку вентилятора.
	Послаблене затягнення гвинтових з'єднань вентилятора або корпусу.	Затягніть кріпильні гвинти вентилятора або корпусу до упору.
	Елементи системи вентиляції (фільтри, повітропроводи, дифузори, жалюзі, решітки) забруднені або пошкоджені.	Очистіть або замініть елементи вентиляції (фільтри, повітропроводи, дифузори, жалюзі, решітки).

**Якщо вжиті заходи не привели до усунення несправності, зверніться до сервісного центру або продавця виробу.**

**У разі виникнення несправностей, не описаних у таблиці, зверніться до сервісної служби або продавця виробу.**

## ПРАВИЛА ЗБЕРІГАННЯ ТА ТРАНСПОРТУВАННЯ

- Зберігати виріб потрібно в заводській упаковці у вентилязованому приміщенні за температури від +5 °C до +40 °C та відносної вологості не вище ніж 70 %.
- Наявність у повітрі випарів та домішок, що викликають корозію і порушують ізоляцію та герметичність з'єднань, не допускається.
- Для вантажно-розвантажувальних робіт використовуйте відповідну підйомну техніку для запобігання можливим пошкодженням виробу.
- Під час вантажно-розвантажувальних робіт виконуйте вимоги переміщень для цього типу вантажів.
- Транспортувати виріб дозволяється будь-яким видом транспорту за умови захисту виробу від атмосферних опадів та механічних пошкоджень. Транспортування виробу дозволене лише в робочому положенні.
- Завантаження та розвантаження проводити без різких поштовхів та ударів.
- Перед першим увімкненням після транспортування за низьких температур виріб необхідно витримати за температури експлуатації не менше ніж 3-4 години.

## ГАРАНТІЇ ВИРОБНИКА

Виробник встановлює гарантійний строк виробу тривалістю 24 місяці з дати продажу виробу через роздрібну торговельну мережу за умови виконання користувачем правил транспортування, зберігання, монтажу та експлуатації виробу.

У разі появи порушень у роботі виробу з вини виробника впродовж гарантійного строку користувач має право на безкоштовне усунення недоліків виробу шляхом проведення виробником гарантійного ремонту.

Гарантійний ремонт полягає у виконанні робіт, пов'язаних із усуненням недоліків виробу, для забезпечення можливості використання такого виробу за призначенням впродовж гарантійного строку. Усунення недоліків здійснюється шляхом заміни або ремонту комплектувальних або окремої комплектувальної виробу.

### Гарантійний ремонт не включає в себе:

- періодичне технічне обслуговування;
- монтаж/демонтаж виробу;
- налаштування виробу.

Для проведення гарантійного ремонту користувач повинен надати виріб, посібник користувача з позначкою про дату продажу та розрахунковий документ, який підтверджує факт купівлі.

Модель виробу має відповідати моделі, вказаній у посібнику користувача.

### З питань гарантійного обслуговування на території України звертатися до офіційного представника виробника:

ПрАТ «Вентиляційні системи», м. Київ, вул. М. Коцюбинського, 1. Тел.: (044) 401-62-90, e-mail: [service@vents.com.ua](mailto:service@vents.com.ua).

### Ознайомитися з правилами пересилання для гарантійного ремонту можна на сайті:

<https://vents.ua/service-support/>

### Гарантія виробника не поширюється на нижченаведені випадки:

- ненадання користувачем виробу в комплектності, зазначеній у посібнику користувача, в тому числі демонтаж користувачем складників виробу;
- невідповідність моделі, марки виробу даним, вказаним на упаковці виробу та в посібнику користувача;
- несвоєчасне технічне обслуговування виробу;
- наявність зовнішніх пошкоджень корпусу (пошкодженнями не вважаються зовнішні зміни виробу, необхідні для його монтажу) та внутрішніх вузлів виробу;
- внесення до конструкції виробу змін або доопрацювання виробу;
- заміна або використання вузлів, деталей та складників виробу, не передбачених виробником;
- використання виробу не за призначенням;
- порушення користувачем правил монтажу виробу;
- порушення користувачем правил керування виробом;
- підключення виробу до електричної мережі з напругою, відмінною від вказаної в посібнику користувача;
- вихід виробу з ладу внаслідок стрибків напруги в електричній мережі;
- проведення користувачем самостійного ремонту виробу;
- проведення ремонту виробу особами, не уповноваженими на це виробником;
- спливання гарантійного строку виробу;
- порушення користувачем встановлених правил перевезення виробу;
- порушення користувачем правил зберігання виробу;
- вчинення третіми особами протиправних дій щодо виробу;
- вихід виробу з ладу внаслідок виникнення обставин непереборної сили (пожежа, паводок, землетрус, війна, військові дії будь-якого характеру, блокада);
- відсутність пломб, якщо наявність таких передбачена посібником користувача;
- ненадання посібника користувача з позначкою про дату продажу виробу;
- відсутність розрахункового документа, який підтверджує факт купівлі виробу.



**ДОТРИМУЙТЕСЯ ВИМОГ ЦЬОГО ПОСІБНИКА КОРИСТУВАЧА ДЛЯ ЗАБЕЗПЕЧЕННЯ ТРИВАЛОЇ БЕЗПЕРЕБІЙНОЇ РОБОТИ ВИРОБУ**



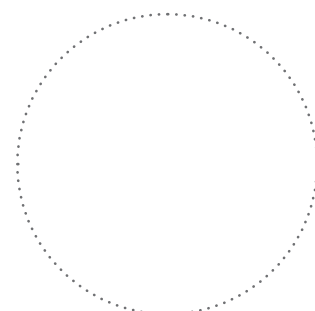
**ГАРАНТІЙНІ ВИМОГИ КОРИСТУВАЧА РОЗГЛЯДАЮТЬСЯ ПІСЛЯ НАДАННЯ НИМ ВИРОБУ, ГАРАНТІЙНОГО ТАЛОНУ, РОЗРАХУНКОВОГО ДОКУМЕНТА Й ПОСІБНИКА КОРИСТУВАЧА З ПОЗНАЧКОЮ ПРО ДАТУ ПРОДАЖУ**

## СВІДОЦТВО ПРО ПРИЙМАННЯ

Тип виробу	Припливно-витяжна установка
Модель	
Серійний номер	
Дата випуску	
Клеймо приймачника	

## ІНФОРМАЦІЯ ПРО ПРОДАВЦЯ

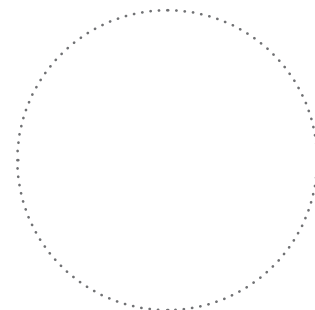
Назва магазину	
Адреса	
Телефон	
E-mail	
Дата покупки	
Виріб у повній комплектації з посібником користувача отримав, з умовами гарантії ознайомлений і погоджуюся.	
Підпис покупця	



Місце для печатки продавця

## СВІДОЦТВО ПРО МОНТАЖ

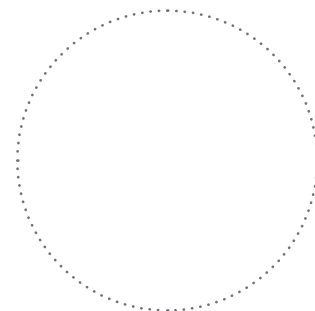
Виріб _____ встановлений та підключений до електричної мережі згідно з вимогами цього посібника користувача.	
Назва фірми	
Адреса	
Телефон	
ПІБ установника	
Дата монтажу:	Підпис:
Роботи з монтажу виробу відповідають вимогам усіх застосованих місцевих і національних будівельних, електричних та технічних норм і стандартів. Зауважень до роботи виробу не маю.	
Підпис:	



Місце для печатки установника

## ГАРАНТІЙНИЙ ТАЛОН

Тип виробу	Припливно-витяжна установка
Модель	
Серійний номер	
Дата випуску	
Дата купівлі	
Гарантійний термін	
Продавець	



Місце для печатки продавця



**Виготовлено:** ПрАТ «Вентиляційні системи»,  
м. Боярка, вул. Соборності, 36

