



ЗАСТОСУВАННЯ

Пристрій серії ВВ-П призначений для нормального функціонування вентиляції бомбосховища у режимі фільтрації. Клапан витратомір-відсікач призначений для визначення витрат повітря системи, до складу якої входить електроручний вентилятор серії ЕРВ. Також пристрій виконує функцію зворотного клапана після завершення роботи вентилятора.

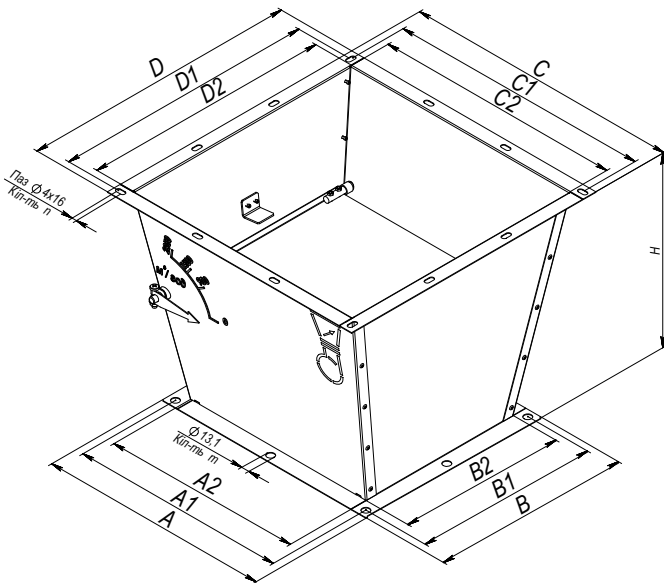
ТЕХНІЧНІ ХАРАКТЕРИСТИКИ

Клапани ВВ-П використовуються лише для вентиляторів ЕРВ.

Температурний діапазон переміщуваного середовища варіюється від -20 °С до +40 °С. Клапан може експлуатуватися в умовах помірного (У) клімату 2-ї категорії розміщення (У2).

ГАБАРИТНІ РОЗМІРИ

Тип	Розміри, мм													m, шт	n, шт	Маса, кг
	A	A1	A2	B	B1	B2	C	C1	C2	D	D1	D2	H			
ВВ-П1	306	280	246	272	248	212	355	330	307	355	330	307	310	8	8	5,05
ВВ-П2	380	354	320	325	301	265	454	429	403	454	429	403	350	8	12	7,23
ВВ-П3	271	245	213	234	210	176	355	330	305	355	330	305	310	8	8	4,61
ВВ-П4	306	280	246	272	248	212	355	330	307	355	330	307	310	8	8	5,05
ВВ-П5	338	312	280	292	268	234	415	390	365	415	390	365	310	8	8	5,76
ВВ-П6	380	354	320	325	301	265	454	429	403	454	429	403	350	8	12	7,23



Клапан витратомір-відсікач ВВ-П	Вентилятор ЕРВ
ВВ-П1	ЕРВ-315-4Д
ВВ-П2	ЕРВ-400-6Д
ВВ-П3	ЕРВ-280-2Д
ВВ-П4	ЕРВ-315-2Д
ВВ-П5	ЕРВ-355-2Д
ВВ-П6	ЕРВ-400-4Д

КОНСТРУКЦІЯ

Клапан являє собою конструкцію у формі зрізаної піраміди і складається з таких елементів:

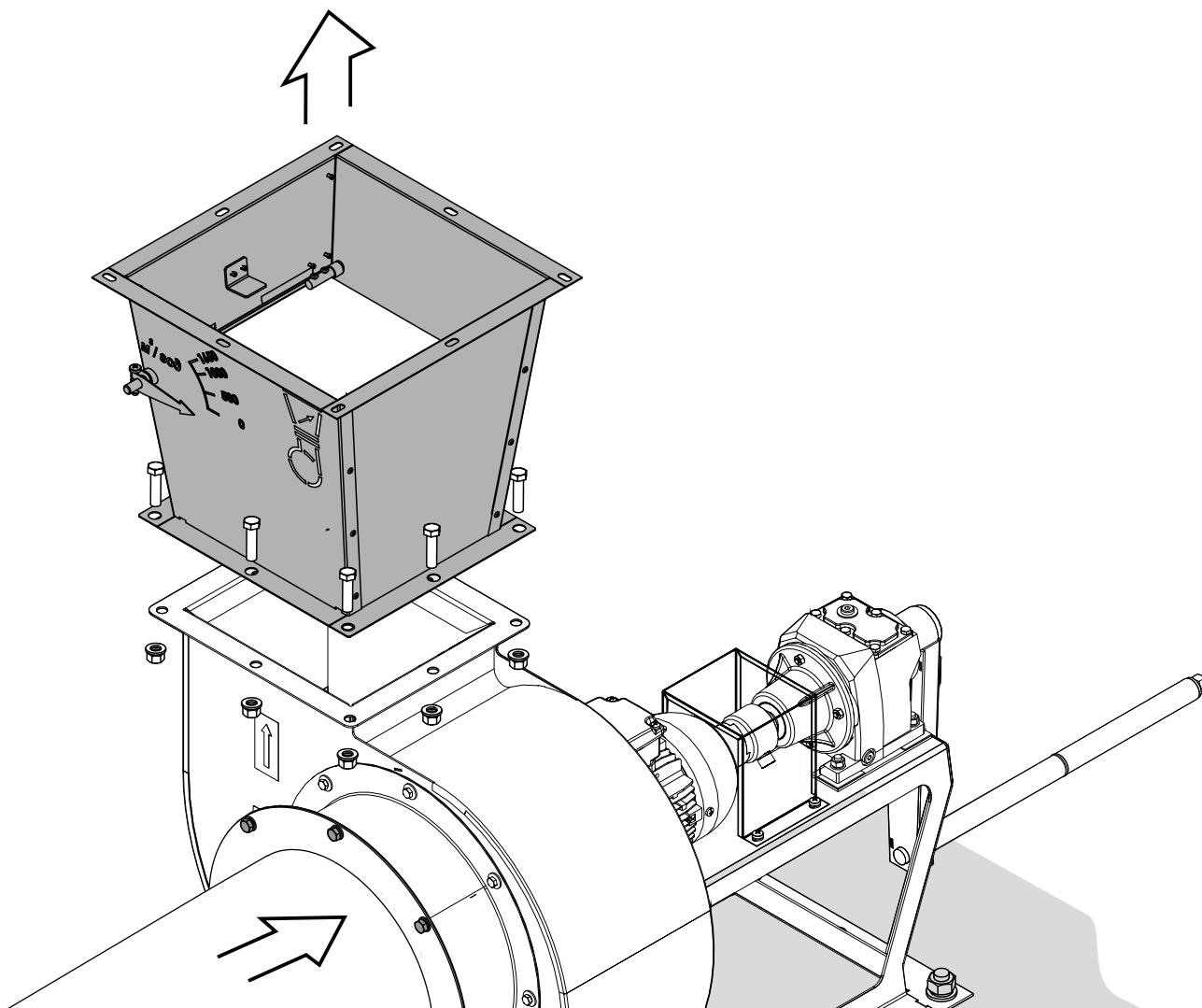
- корпусу з листової сталі;
- заслінки, що встановлюється на горизонтальній вісі;
- приєднувальних фланців прямокутного перерізу.

Заслінка виконує подвійну функцію витратоміра-відсікача та зворотного клапана. Разом з віссю заслінка повертається під натиском повітря з вентилятора. На вісі встановлено стрілку, що вказує витрати повітря на шкалі.

Під час роботи електроручного вентилятора заслінка відкривається на встановлену маркувальною стрілкою величину. Після завершення роботи вентилятора заслінка повертається у горизонтальне положення та відсікає вентилятор від вентиляційної мережі.

МОНТАЖ

Клапан встановлюється на фланець зі сторони нагнітання за допомогою болтів (не входять до комплекту постачання)



СВІДОЦТВО ПРО ПРИЙМАННЯ

Клапан витратомір-відсікач прямокутний

ВВ-П

Дата виготовлення

Продано

(найменування підприємства торгівлі, штамп магазину)

Клеймо приймальника

Дата продажу