

З'ЄДНУВАЛЬНО-МОНТАЖНІ ЕЛЕМЕНТИ: ФЛАНЦІ

Серія
Φ 100 – Φ 200



Серія
ФК



Серія
Φ 250 – Φ 315



Габаритні розміри

Модель	Розміри, мм			
	D	D1	D2	L
Φ 80	80	115	120	62
Φ 100	100	132	139	62
Φ 125	125	157	165	62
Φ 150	150	179	188	62
Φ 200	200	232	240	62
Φ 200/150	150	200	179	85
Φ 250	250	283	290	62
Φ 315	315	360	356	62

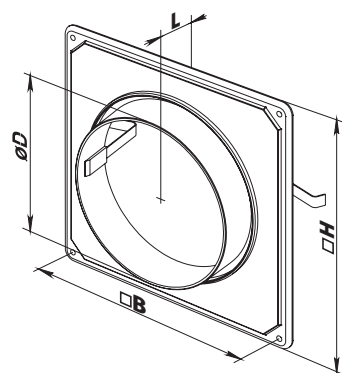
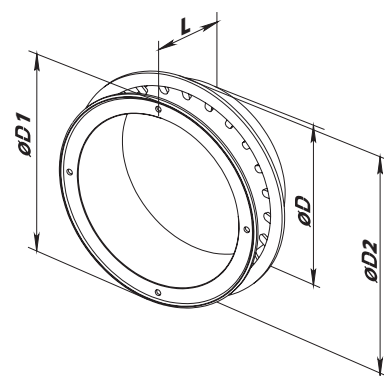
Модель	Розміри, мм			
	H	B	D	L
ФК 100	185	169	100	34
ФК 120	185	169	120	34
ФК 125	185	169	125	34

Застосування

- Для приєднання гнучких каналів, пластикових каналів та анемостатів без фланців відповідного діаметра.
- Для настінного або стельового монтажу.

Конструкція

- Виготовляються з високоякісного пластику.
- Фланці серії Φ облаштовані стопорним кільцем для фіксації гнучких повітропроводів.
- Фланець Φ 200/150 можна використовувати в якості адаптера до тарілчастих клапанів А 200 ВР та А 200 Р.
- Фланці серії ФК мають квадратну з'єднувальну пластину.
- Кріплення до стіни або стелі за допомогою шурупів.



Акcesуари



Дифузори та анемостати

Решітки та ковпаки

Зворотні клапани

Хомути

Повітропроводи

Монтажні стрічки