

## Серія ВЕНТС Ф1



Осьові вентилятори для витяжної вентиляції з продуктивністю до 232 м³/год

### Застосування

- Постійна або періодична вентиляція санвузлів, душових, кухонь та інших побутових приміщень.
- Для монтажу у вентиляційні шахти або з'єднання з повітропроводами.
- Для нестандартних вентиляційних шахт, які мають збільшений розмір.
- Переміщення малої та середньої величини потоку повітря на невеликі відстані при малому опорі вентиляційної системи.
- Для монтажу з повітропроводами Ø 100 та 125 мм.

### Конструкція

- Сучасний дизайн та естетичний зовнішній вигляд.
- Корпус і крильчатка виконані з високоякісного та міцного АБС-пластику, стійкого до ультрафіолету.
- Конструкція крильчатки дозволяє підвищити ефективність вентилятора та збільшити термін експлуатації двигуна.
- Спеціальна конструкція лицьової решітки дозволяє за необхідності вентилювати приміщення природним шляхом без увімкнення пристрою.
- Збільшений розмір лицьової решітки спеціально розроблений для нестандартних вентиляційних шахт.
- Захисна сітка від комах.
- Ступінь захисту – IP34.
- Вентиляційна решітка для забезпечення природної витяжки повітря при установленні вентилятора у приміщеннях, оснащених газовими плитами.

### Двигун

- Надійний двигун з низьким енергоспоживанням.
- Призначений для безперервної роботи і не вимагає обслуговування.
- Обладнаний захистом від перегрівання.

### Модифікації та опції



**Ф1 Л** – двигун обладнаний підшипниками кочення для збільшення терміну експлуатації (прибл. 40 тис. робочих годин) та встановлення вентилятора під будь-яким кутом. Підшипники не потребують обслуговування і мають запас мастильного матеріалу, достатній для всього терміну експлуатації.



**Ф1 турбо** – двигун з підвищеною продуктивністю.



**Ф1 12** – виконання з безпечним двигуном із низькою напругою 12 В змінного струму.



**Ф1Т** – обладнаний регульованим таймером. Час спрацьовування – від 2 до 30 хвилин.

### Керування

#### Ручне:

- за допомогою кімнатного вимикача освітлення. Вимикач не входить до комплексу постачання;
- регулювання швидкості може здійснюватися за допомогою тиристорного регулятора (див. «Електричні аксесуари»). Вентилятори можуть підключатися одразу по декілька одиниць до одного регульовального пристрою. Регулятори швидкості не можна підключати до вентиляторів з модифікаціями Т, ТН, ТР, ВТ, ВТН.

#### Автоматичне:

- за допомогою електронного блоку керування **БУ-1-60** (див. «Електричні аксесуари»). Блок керування постачається окремо;
- за допомогою таймера «Т» (вбудований регульований таймер затримки вимикання дозволяє вентиляторі працювати у проміжку часу від 2 до 30 хвилин після його зупинення вимикачем).

### Монтажні особливості

- Вентилятор встановлюється безпосередньо у проріз вентиляційної шахти.
- При віддаленому розташуванні вентиляційної шахти можливе використання гнучких повітропроводів. Приєднання повітропроводу до вихідного фланця вентилятора здійснюється за допомогою хомути.
- Кріпиться до стіни за допомогою шурупів.
- Для підключення вентилятора з двигуном із низькою напругою 12 В до мережі 220 В/50 Гц необхідно додатково придбати знижувальний трансформатор (наприклад, серії ТРФ 220/12-25).

### Аксесуари

Повітропроводи



Решітки та ковпаки



Зворотні клапани



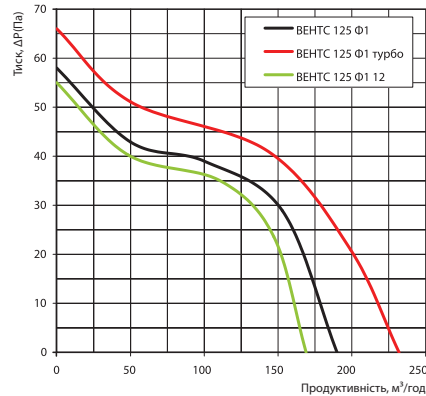
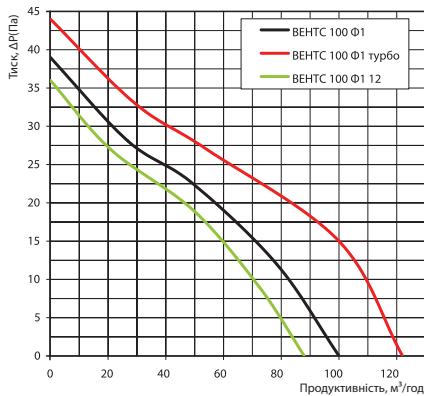
Регулятори



Хомути



### Аеродинамічні характеристики



### Технічні характеристики

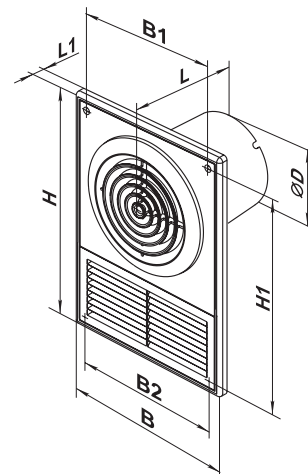
Модель	Частота, Гц	Напруга, В	Споживана потужність, Вт	Струм, А	Частота обертання, хв <sup>-1</sup>	Максимальна витрата повітря, м <sup>3</sup> /год	Рівень звукового тиску на відстані 3 м, дБА	Маса, кг
ВЕНТС 100 Ф1	50/60	220-240	14	0,085	2300	100	33	0,58
ВЕНТС 100 Ф1 турбо	50/60	220-240	16	0,1	2300	122	36	0,68
ВЕНТС 100 Ф1 12	50/60	12	14	1,5	2200	88	32	0,58
ВЕНТС 125 Ф1	50/60	220-240	16	0,1	2400	190	35	0,80
ВЕНТС 125 Ф1 турбо	50/60	220-240	24	0,105	2400	232	37	0,85
ВЕНТС 125 Ф1 12	50/60	12	16	1,7	2300	169	34	0,80

### Приклад монтажу



### Габаритні розміри

Модель	Розміри, мм							
	Ø D	B	B1	B2	H	H1	L	L1
ВЕНТС 100 Ф1	100	182	152	160	252	226	128	13
ВЕНТС 125 Ф1	125	182	152	160	252	226	134	15



### Сертифікати

Вентилятори відповідають вимогам нормативних документів із безпеки та електромагнітної сумісності