



ВІДЦЕНТРОВИЙ ВИТЯЖНИЙ  
ВЕНТИЛЯТОР  
Посібник користувача



Фантом



**VENTS**

## ЗМІСТ

Стислий опис.....	8
Комплект постачання.....	8
Правила експлуатації.....	8
Структура умовного позначення.....	9
Монтаж та підготовка до роботи.....	11
Підключення до електромережі.....	14
Опис опцій вентилятора.....	17
Технічне обслуговування.....	21
Усунення несправностей.....	22
Правила зберігання та транспортування.....	22
Гарантії виробника.....	23
Реалізація.....	24

Цей посібник користувача є основним експлуатаційним документом, призначеним для ознайомлення технічного, обслуговуючого та експлуатуючого персоналу.

Посібник користувача містить відомості про призначення, склад, принцип роботи, конструкцію та монтаж виробу (-ів) Фантом, а також усіх його (їх) модифікацій.

Технічний і обслуговуючий персонал повинен мати теоретичну та практичну підготовку в галузі систем вентиляції та виконувати роботи згідно з правилами охорони праці й будівельними нормами та стандартами, що діють на території держави.



**ПЕРЕД УСТАНОВЛЕННЯМ ВИРОБУ УВАЖНО ОЗНАЙОМТЕСЯ З ЦИМ ПОСІБНИКОМ.  
ДОТРИМАННЯ ВИМОГ ПОСІБНИКА КОРИСТУВАЧА СПРИЯЄ ЗАБЕЗПЕЧЕННЮ НАДІЙНОЇ  
ЕКСПЛУАТАЦІЇ ВИРОБУ ВПРОДОВЖ УСЬОГО СТРОКУ ЙОГО СЛУЖБИ. ЗБЕРІГАЙТЕ ПОСІБНИК  
КОРИСТУВАЧА ВПРОДОВЖ УСЬОГО СТРОКУ СЛУЖБИ ВИРОБУ, ОСКІЛЬКИ В НЬОМУ  
ВИКЛАДЕНО ВИМОГИ ДО ОБСЛУГОВУВАННЯ**

Виріб не призначений для використання особами (включно з дітьми) зі зниженими фізичними, сенсорними або розумовими здібностями за відсутності у них життєвого досвіду або знань, якщо вони не перебувають під наглядом або не проінструктовані про використання виробу особою, відповідальною за їхню безпеку. Діти повинні перебувати під наглядом дорослих для недопущення ігор з виробом.

Цим виробом можуть користуватися діти 8 років і старше, а також особи з обмеженими фізичними, сенсорними або розумовими здібностями або з недостатнім досвідом та знаннями за умови, що вони при цьому перебувають під наглядом або проінструктовані щодо безпечного використання виробу та визнають можливі ризики.

Очищення та обслуговування не повинні виконувати діти без нагляду.

Дітям заборонено гратися з виробом.

Підключення до електромережі необхідно виконувати через засіб вимкнення, який має розрив контактів на всіх полюсах, що забезпечує повне вимкнення за умов перенапруги категорії III, вбудований у стаціонарну проводку відповідно до правил улаштування електроустановок.

Заборонено кріпити виріб на опорі, використовуючи клей та клейкі речовини. Використовуйте лише метод кріплення, зазначений у посібнику користувача.

Переконайтеся, що виріб відключений від мережі живлення перед видаленням захисту.

Фіксувальні засоби для кріплення до стелі, зокрема гаки або інші пристрої, повинні бути закріплені з силою, достатньою, щоб витримати чотириразову вагу пристрою.

Пристрій повинен бути встановлений так, щоб лопаті знаходилися на висоті більше ніж 2,3 м від підлоги.

Має бути вжито запобіжних заходів для уникнення зворотного потоку газів до приміщення з відкритих димоходів або приладів, що спалюють паливо.

Усі роботи, описані в цьому посібнику, повинні виконувати досвідчені фахівці, які пройшли навчання та практику зі встановлення, монтажу, підключення до електромережі та технічного обслуговування вентиляційних установок.

Не намагайтеся самостійно встановлювати виріб, підключати до електромережі та проводити технічне обслуговування. Це небезпечно і неможливо без спеціальних знань.

Перед проведенням будь-яких робіт необхідно вимкнути мережу електроживлення.

Під час монтажу та експлуатації виробу повинні виконуватися вимоги посібника, а також вимоги всіх застосованих місцевих і національних будівельних, електричних та технічних норм і стандартів.

Усі дії, пов'язані з підключенням, налаштуванням, обслуговуванням та ремонтом виробу, проводити лише при знятій напрузі мережі.

Підключення виробу до мережі повинен виконувати кваліфікований електрик, який має право самостійної роботи на

електроустановках з напругою електроживлення до 1000 В, після вивчення цього посібника користувача.

Перед встановленням виробу переконайтеся у відсутності пошкоджень крильчатки, корпусу, решітки, а також у відсутності в корпусі виробу сторонніх предметів, які можуть пошкодити лопаті крильчатки.

Під час монтажу виробу не допускайте стискання корпусу!

Деформація корпусу може призвести до заклинювання крильчатки та підвищеного шуму.

Заборонено використовувати виріб не за призначенням та виконувати будь-які модифікації чи дороблення.

Переміщуване в системі повітря не повинне містити пилу, твердих домішок, а також липких речовин та волокнистих матеріалів.

Заборонено використовувати виріб у легкозаймистому або вибухонебезпечному середовищі, яке містить, наприклад, випари спирту, бензину, інсектицидів.

Не закривайте і не загороджуйте всмоктувальний та випускний

отвори виробу, щоб не перешкоджати оптимальному потоку повітря.

Не сідайте на виріб та не кладіть на нього будь-які предмети. Інформація, наведена в цьому посібнику, є чинною на момент підготування документа. У зв'язку з безперервним розвитком продукції компанія залишає за собою право в будь-який час вносити зміни до технічних характеристик, конструкції або комплектації виробу.

Ніколи не торкайтеся виробу мокрими або вологими руками; ніколи не торкайтеся виробу, будучи босоніж.

**ПЕРЕД МОНТАЖЕМ ДОДАТКОВИХ ЗОВНІШНІХ ПРИСТРОЇВ  
ОЗНАЙОМТЕСЯ З ВІДПОВІДНИМИ ПОСІБНИКАМИ КОРИСТУВАЧА.**



**ПІСЛЯ ЗАКІНЧЕННЯ ЕКСПЛУАТАЦІЇ ВИРІБ ПІДЛЯГАЄ ОКРЕМІЙ УТИЛІЗАЦІЇ.  
НЕ УТИЛІЗУЙТЕ ВИРІБ РАЗОМ ІЗ  
НЕВІДСОРТОВАНИМИ ПОБУТОВИМИ ВІДХОДАМИ**

## СТИСЛИЙ ОПИС

Виріб являє собою напірний двошвидкісний вентилятор для витяжної вентиляції невеликих та середніх побутових приміщень. Вентилятор може бути встановлений на стіні або стелі з викиданням повітря у вентиляційну шахту або круглий повітропровід відповідного діаметра.

## КОМПЛЕКТ ПОСТАЧАННЯ

Вентилятор у зборі, шт.	1
Комплект кріпильних елементів, шт.	1
Посібник користувача, шт.	1
Коробка пакувальна, шт.	1

## ПРАВИЛА ЕКСПЛУАТАЦІЇ

Вентилятор призначений для підключення до однофазної мережі змінного струму напругою 220...240 В/50 Гц.

Ступінь захисту від доступу до небезпечних частин та проникнення води – IP45.

Вентилятор дозволено експлуатувати за температури навколишнього повітря від +1 °С до +40 °С.

За типом захисту від ураження електричним струмом виріб належить до пристроїв II класу.

## СТРУКТУРА УМОВНОГО ПОЗНАЧЕННЯ

Фантом - А ТН

### Додаткові опції

\_ – без опції стандартно

T – таймер затримки увімкнення, вимкнення та інтервальний таймер

TN – датчик вологості + таймер затримки увімкнення, вимкнення та інтервальний таймер

TP – датчик руху + таймер затримки увімкнення, вимкнення та інтервальний таймер

### Номінальна продуктивність (м3/год)\*

\_ – 55/110

A – 35/60

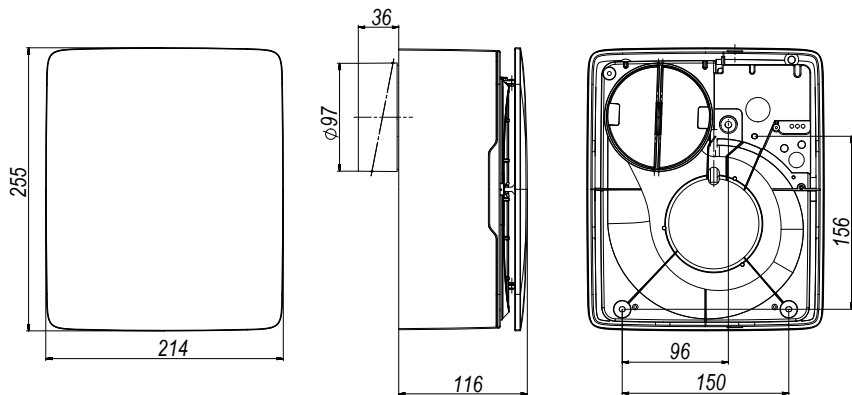
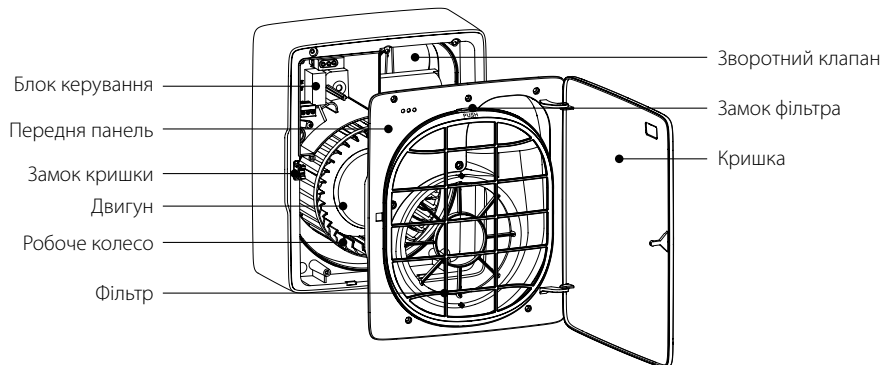
### Серія

Фантом

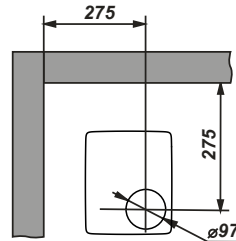
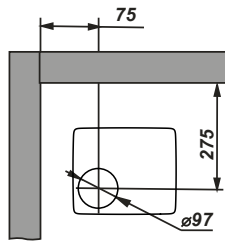
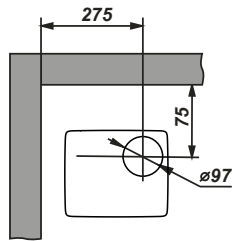
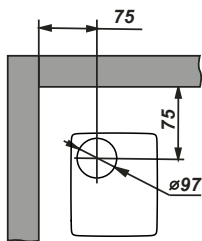
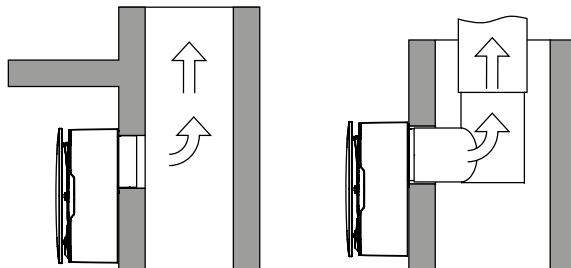
Фантом Прес – вентилятор з підвищеною напірністю

\* фактична продуктивність може відрізнятись від номінальної в залежності від умов монтажу.

Датчики, що встановлюються у виробі, не є метрологічно-точним засобом для здійснення замірів.



## МОНТАЖ ТА ПІДГОТОВКА ДО РОБОТИ

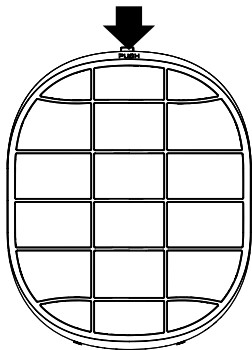


Вентилятор може бути встановлений вертикально або горизонтально на стіні з викиданням повітря у вентиляційну шахту або круглий повітропровід відповідного діаметра.

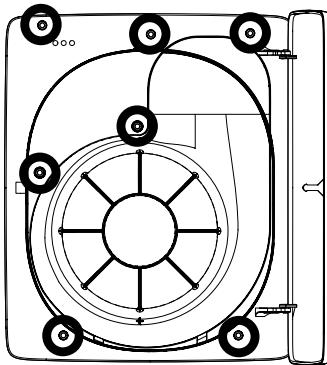
Послідовність монтажу вентилятора:

- відкрити кришку, натиснувши на замок;
- зняти фільтр, натиснувши на верхню частину;
- викрутити шурупи та зняти передню панель;
- підготувати отвори під кріплення, встановити дюбелі;
- завести кабель живлення в корпус вентилятора;
- закріпити вентилятор.

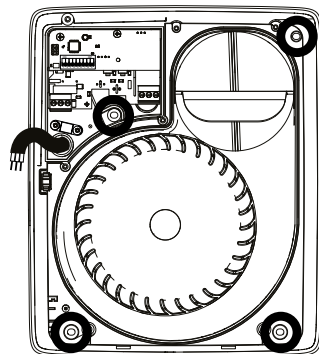
Замок для зняття фільтра



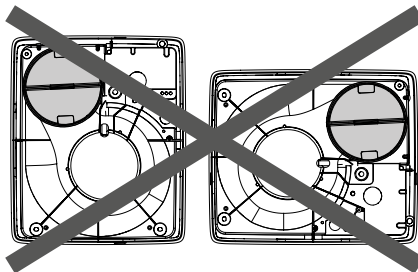
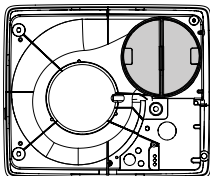
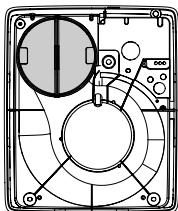
Кріплення передньої панелі



Місця кріплення та введення кабелю



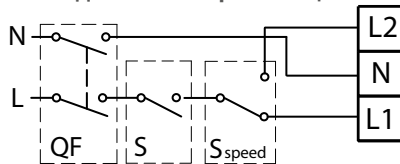
## Розташування зворотного клапана



Перед встановленням вентилятора необхідно перевірити розташування зворотного клапана, який за відсутності потоку повинен зачинитися. Стандартно розташування зворотного клапана вертикальне. Якщо під час монтажу вентилятора клапан буде спрямований горизонтально, необхідно зняти патрубок з клапаном, повернути на 90° та встановити патрубок на місце. При цьому вісь зворотного клапана повинна бути розташована вертикально.

## ПІДКЛЮЧЕННЯ ДО ЕЛЕКТРОМЕРЕЖІ

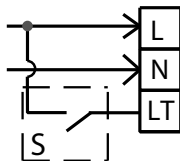
Для вентилятора без опцій



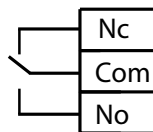
N – нейтраль; L – фаза; L1 – низька швидкість; L2 – висока швидкість;  
 QF – автоматичний вимикач; S – зовнішній вимикач; S speed – перемикач швидкостей

Для вентиляторів з опціями

Клемник для підключення живлення



Клемник для підключення реле типу «сухий контакт»



L – фаза; N – нейтраль; LT – висока швидкість;  
 S – перемикач швидкостей; Nc – нормально закритий контакт; Com – загальний контакт; No – нормально відкритий контакт

**Реле «сухий контакт»**

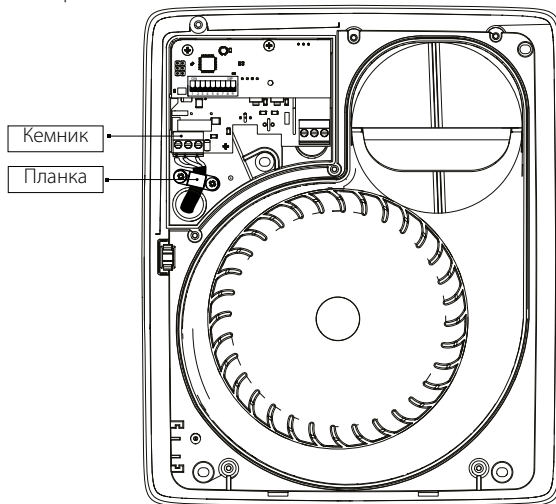
Використовується для передачі сигналу про перехід вентилятора на високу швидкість іншим пристроям.

Реле «сухий контакт» має два положення:

- нормально розімкнутий. Під час роботи вентилятора на низькій швидкості закорочені контакти Com та Nc, Com та No розімкнуті;
- нормально замкнутий. Під час роботи вентилятора на високій швидкості закорочені контакти Com та No, Com та Nc розімкнуті.

Для підключення вентилятора до електромережі необхідно:

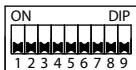
- відключити електроживлення вентилятора;
- протягнути дроти через отвір корпусу;
- зняти ізоляцію з кінців дротів на довжину 7-8 мм;
- виконати електричні з'єднання згідно з відповідною схемою та позначеннями на клемнику;
- закріпити дроти за допомогою планки;
- скласти вентилятор: встановити передню панель, фільтр і т. ін.;
- подати живлення на вентилятор.



**УВАГА!** Заведення дротів живлення має проводитися тільки у місці в корпусі, передбаченому виробником. Заведення дротів живлення у самостійно виконаний отвір знімає з виробника відповідальність за виріб та анулює гарантію.

## ОПИС ОПЦІЙ ВЕНТИЛЯТОРА

Налаштування здійснюється за допомогою DIP-перемикачів, що розташовані на платі керування пристроєм.



### Т – з таймером

Після увімкнення вимикача, наприклад освітлення, вентилятор перемикається на високу швидкість через проміжок часу, заданий таймером затримки увімкнення. Після вимкнення вимикача пристрій продовжує роботу на високій швидкості протягом часу, заданого таймером затримки вимкнення. Доступний вибір низької швидкості та інтервальний таймер.

Таймер затримки увімкнення				Інтервальний таймер	
0 хв	1 хв	2 хв	5 хв	Вимкн.	Увімкн.
3 4	3 4	3 4	3 4	6	6
Таймер затримки вимкнення				Низька швидкість,	
0 хв	5 хв	15 хв	30 хв	Вимкн.	Увімкн.

## Інтервальний таймер

Під час активації режиму інтервального таймера вентилятор вмикається на високу швидкість на 30 хв кожні 4 години. При цьому активовані датчики залишаються активними.

Якщо до активації режиму інтервального таймера низька швидкість була встановлена інша, ніж  $0 \text{ м}^3/\text{год}$ , під час активації інтервального таймера вентилятор вимикається і починає відлік 4 години до наступного увімкнення на 30 хвилин на високу швидкість.



У разі спрацювання датчика вологості вентилятор вмикається на високу швидкість, а після зникнення сигналу з датчика продовжує працювати протягом часу, заданого таймером затримки вимкнення, вимикається і починає відлік 4 години до наступного увімкнення.

У разі спрацювання датчика руху чи увімкнення зовнішнього вимикача (клема LT) вентилятор вмикається на високу швидкість після відліку таймера затримки увімкнення, а після зникнення сигналу з датчика чи вимкнення зовнішнього вимикача продовжує працювати протягом часу, заданого таймером затримки вимкнення, вимикається і починає відлік 4 години до наступного увімкнення.

Якщо спрацювання датчика чи увімкнення зовнішнього вимикача збіглося з 30-хвилинним періодом роботи вентилятора на високій швидкості, вентилятор працюватиме на високій швидкості до зникнення сигналу від датчика чи вимкнення зовнішнього вимикача і протягом часу, заданого таймером затримки вимкнення. Потім вентилятор вимкнеться і почне відлік 4 години до наступного увімкнення.





### ТН – з таймером та датчиком вологості

Вентилятор перемикається на високу швидкість у разі перевищення заданого рівня вологості у приміщенні. Вентилятор продовжує працювати на високій швидкості протягом часу, заданого таймером затримки вимкнення. Доступний вибір низької швидкості, інтервальний таймер та активація або вимкнення інтелектуального контролю вологості.

Інтервальний таймер	
Вимкн.	Увімкн.
 5	 5

Таймер затримки вимкнення			
0 хв	5 хв	15 хв	30 хв
 3 4	 3 4	 3 4	 3 4

Низька швидкість,	
Вимкн.	Увімкн.
 6	 6

Поріг спрацювання датчика вологості			
60 %	70 %	80 %	90 %
 8 9	 8 9	 8 9	 8 9

Інтелектуальний датчик вологості	
Вимкн.	Увімкн.
 7	 7

Точність датчика вологості  $\pm 5\%$ .

### Інтелектуальний контроль вологості.

Цей режим передбачає зміну порогу вологості в автоматичному режимі. Вентилятор самостійно обирає оптимальний поріг спрацювання за вологістю для приміщення, у якому розташований. Вибір порогу спрацювання за вологістю проводиться шляхом аналізу статистичних даних рівня вологості у приміщенні.

### ТР – з таймером та датчиком руху

Вентилятор перемикається на високу швидкість у разі спрацювання датчика руху через проміжок часу, заданий таймером затримки увімкнення. Після припинення реєстрації руху вентилятор продовжує працювати на високій швидкості протягом часу, заданого таймером затримки вимкнення.

Доступний вибір низької швидкості, інтервальний таймер та активація / вимкнення датчика руху.

Таймер затримки увімкнення			
0 хв	1 хв	2 хв	5 хв
1 2	1 2	1 2	1 2

Інтервальний таймер	
Вимкн.	Увімкн.
5	5

Низька швидкість	
Вимкн.	Увімкн.
6	6

Таймер затримки вимкнення			
30 с	5 хв	15 хв	30 хв
3 4	3 4	3 4	3 4

Датчик руху	
Вимкн.	Увімкн.
7	7



**ПЛАТА КЕРУВАННЯ ПЕРЕБУВАЄ ПІД НАПРУГОЮ ЕЛЕКТРОМЕРЕЖІ.  
ПЕРЕД НАЛАШТУВАННЯМ ПЕРЕКОНАЙТЕСЯ В ТОМУ, ЩО ВЕНТИЛЯТОР ПОВНІСТЮ  
ВІДКЛЮЧЕНИЙ ВІД МЕРЕЖІ ЕЛЕКТРОЖИВЛЕННЯ**

## ТЕХНІЧНЕ ОБСЛУГОВУВАННЯ

Технічне обслуговування полягає в періодичному очищенні фільтра у разі забруднення, поверхонь виробу – від пилу та бруду кожні 6 місяців.

Для очищення фільтра та вентилятора від пилу та бруду необхідно:

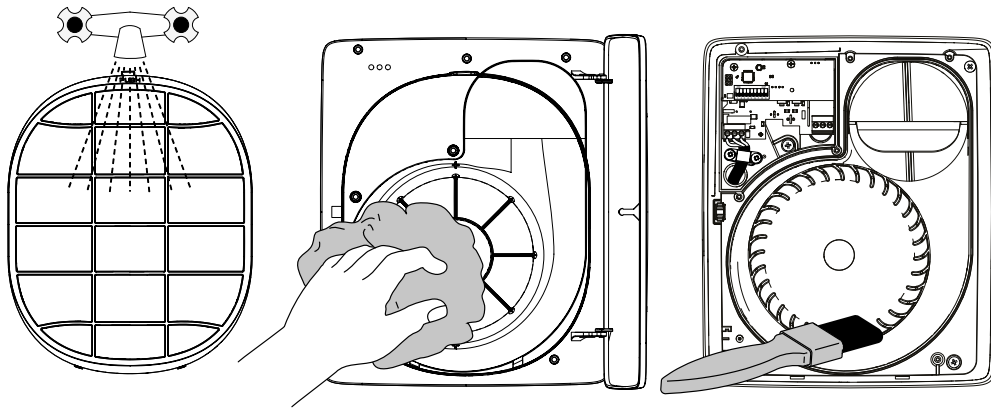
- відключити вентилятор від мережі;
- відкрити кришку;
- вийняти фільтр;
- очистити фільтр, передню панель.

Лопаті робочого колеса потребують ретельного очищення кожні 12 місяців. Для цього необхідно:

- викрутити шурупи та зняти передню панель;
- очистити поверхні вентилятора, робоче колесо.

Після технічного обслуговування необхідно скласти вентилятор у зворотному порядку та підключити до мережі.

**УВАГА! Не допускайте потрапляння рідини на електричні компоненти!**



## УСУНЕННЯ НЕСПРАВНОСТЕЙ

Несправність	Ймовірні причини	Спосіб усунення
Під час підключення до мережі вентилятор не обертається, не реагує на органи керування.	Не підключена мережа електроживлення.	Переконайтеся, що мережа електроживлення підключена правильно, в іншому разі усуньте помилку підключення.
	Несправність у внутрішньому підключенні.	Вимкніть виріб. Зверніться до сервісного центру.
Низька витрата повітря.	Засмічена вентиляційна система.	Очистьте систему вентиляції.
Підвищений шум, вібрація.	Засмічена крильчатка.	Очистьте крильчатку.
	Вентилятор не закріплений або неправильно змонтований.	Усуньте помилку монтажу.
	Засмічена вентиляційна система.	Очистьте систему вентиляції.

## ПРАВИЛА ЗБЕРІГАННЯ ТА ТРАНСПОРТУВАННЯ

- Зберігати виріб потрібно в заводській упаковці у вентилярованому приміщенні за температури від + 5 °С до + 40 °С та відносної вологості не вище ніж 70 %.
- Наявність у повітрі випарів та домішок, що викликають корозію і порушують ізоляцію та герметичність з'єднань, заборонена.
- Для вантажно-розвантажувальних робіт використовуйте відповідну підйомну техніку для запобігання можливим пошкодженням виробу.
- Під час вантажно-розвантажувальних робіт виконуйте вимоги переміщень для цього типу вантажів.
- Транспортувати виріб можна будь-яким видом транспорту за умови захисту виробу від атмосферних опадів та механічних пошкоджень. Транспортування виробу дозволене лише в робочому положенні.
- Завантаження та розвантаження проводити без різких поштовхів та ударів.
- Перед першим увімкненням після транспортування за низьких температур виріб необхідно витримати за температури експлуатації не менше ніж 3–4 години.

## ГАРАНТІЇ ВИРОБНИКА

Виробник встановлює гарантійний строк виробу тривалістю 60 місяців з дати продажу виробу через роздрібну торговельну мережу за умови виконання користувачем правил транспортування, зберігання, монтажу та експлуатації виробу.

У разі появи порушень у роботі виробу з вини виробника впродовж гарантійного строку користувач має право на безкоштовне усунення недоліків виробу шляхом проведення виробником гарантійного ремонту.

Гарантійний ремонт полягає у виконанні робіт, пов'язаних із усуненням недоліків виробу, для забезпечення можливості використання такого виробу за призначенням впродовж гарантійного строку. Усунення недоліків здійснюється шляхом заміни або ремонту комплектувальних або окремої комплектувальної виробу.

### Гарантійний ремонт не включає в себе:

- періодичне технічне обслуговування;
- монтаж/демонтаж виробу;
- налаштування виробу.

Для проведення гарантійного ремонту користувач повинен надати виріб, посібник користувача з позначкою про дату продажу та розрахунковий документ, який підтверджує факт купівлі.

Модель виробу має відповідати моделі, вказаній у посібнику користувача.

### **З питань гарантійного обслуговування на території України звертатися до офіційного представника виробника:**

ТОВ «Вентиляційні системи», м. Київ, вул. М. Коцюбинського, 1. Тел.: (044) 401-62-90, e-mail: [service@vents.com.ua](mailto:service@vents.com.ua).

### **Ознайомитися з правилами пересилання для гарантійного ремонту можна на сайті:**

<https://vents.ua/service-support/>.

### Гарантія виробника не поширюється на нижченаведені випадки:

- ненадання користувачем виробу в комплектності, зазначеній у посібнику користувача, в тому числі демонтаж користувачем складників виробу;
- невідповідність моделі, марки виробу даним, вказаним на упаковці виробу та в посібнику користувача;
- несвоєчасне технічне обслуговування виробу;
- наявність пошкоджень корпусу та внутрішніх вузлів виробу;
- внесення до конструкції виробу змін або доопрацювання виробу;
- заміна або використання вузлів, деталей та складників виробу, не передбачених виробником;
- використання виробу не за призначенням;

- порушення користувачем правил монтажу виробу;
- порушення користувачем правил керування виробом;
- підключення виробу до електричної мережі з напругою, відмінною від вказаної в посібнику користувача;
- вихід виробу з ладу внаслідок стрибків напруги в електричній мережі;
- проведення користувачем самостійного ремонту виробу;
- проведення ремонту виробу особами, не уповноваженими на це виробником;
- спливання гарантійного строку виробу;
- порушення користувачем встановлених правил перевезення виробу;
- порушення користувачем правил зберігання виробу;
- вчинення третіми особами протиправних дій щодо виробу;
- вихід виробу з ладу внаслідок виникнення обставин непереборної сили (пожежа, паводок, землетрус, війна, військові дії будь-якого характеру, блокада);
- відсутність пломб, якщо наявність таких передбачена посібником користувача;
- ненадання посібника користувача з позначкою про дату продажу виробу;
- відсутність розрахункового документа, який підтверджує факт купівлі виробу.



**ДОТРИМУЙТЕСЯ ВИМОГ ЦЬОГО ПОСІБНИКА КОРИСТУВАЧА ДЛЯ ЗАБЕЗПЕЧЕННЯ ТРИВАЛОЇ БЕЗПЕРЕБІЙНОЇ РОБОТИ ВИРОБУ**



**ГАРАНТІЙНІ ВИМОГИ КОРИСТУВАЧА РОЗГЛЯДАЮТЬСЯ ПІСЛЯ НАДАННЯ НИМ ВИРОБУ, ГАРАНТІЙНОГО ТАЛОНУ, РОЗРАХУНКОВОГО ДОКУМЕНТА Й ПОСІБНИКА КОРИСТУВАЧА З ПОЗНАЧКОЮ ПРО ДАТУ ПРОДАЖУ**

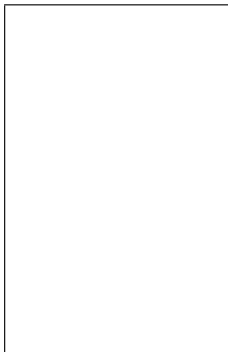
## РЕАЛІЗАЦІЯ

Реалізація виробу здійснюється через спеціалізовані та роздрібні торговельні організації.





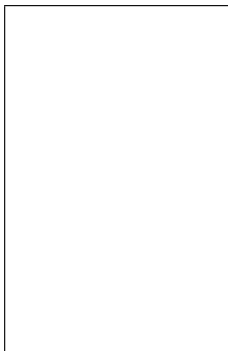
Клеймо приймальника



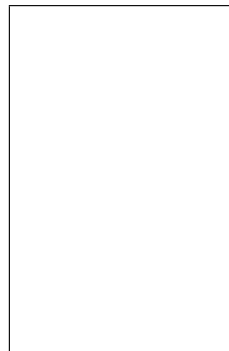
Проданий  
(найменування і штамп продавця)



Дата випуску



Дата продажу



Свідоцтво про приймання

Фантом \_\_\_\_\_

Вентилятор визнаний придатним до експлуатації.

**Виготовлено:** ТОВ «ВЕНТИЛЯЦІЙНІ СИСТЕМИ»,  
м. Боярка, вул. Соборності, 36