

Серія ВЕНТС Фантом DC



Відцентрові вентилятори для витяжної вентиляції продуктивністю до **110 м³/год** з наднизьким енергоспоживанням від **1,4 Вт**

Застосування

- Постійна або періодична витяжна вентиляція санвузлів, душових та інших підсобних приміщень.
- Монтаж у вентиляційну шахту або приєднання до повітропроводу.
- Призначений для систем вентиляційних каналів з високим опором.
- Сумісний з повітропроводами Ø 100 мм.
- Зв'язок із застосунком "Розумний будинок" через Wi-Fi.

Конструкція

- Сучасний дизайн та естетичний вигляд.
- Корпус і крильчатка виготовлені з високоякісного міцного ABS-пластику, стійкого до ультрафіолету.
- Зручна у використанні знімна лицьова панель і фільтрувальний елемент, що миється в посудомийній машині, захищає внутрішні компоненти вентилятора від проникнення пилу.
- Крильчатка відцентрового вентилятора має загнуті вперед лопатки для високого тиску і низького рівня шуму.
- Ступінь захисту – IP45.

Двигун

- Надійний і малопотужний електродвигун постійного струму.
- Вентилятор оснащений кульковими підшипниками, які змащуються на весь час роботи і не потребують технічного обслуговування.
- Розрахований на безперервну роботу і не потребує технічного обслуговування.
- Оснащений захистом від перегрівання.

Модифікації та опції

- **Фантом DC** – базовий вентилятор стандартно оснащений таймером затримки увімкнення (1, 2 або 5 хвилин), таймером затримки вимкнення (5, 15 або 30 хвилин), інтервальним таймером (на 30 хвилин кожні 4 години) та датчиком вологості.
- Датчик вологості має два режими роботи.
- Ручний режим дозволяє встановити поріг вологості в діапазоні 60 %, 70 %, 80 % або 90 %. У разі перевищення цього порогу вентилятор вмикається або переходить на підвищену швидкість.
- Авто – інтелектуальне регулювання вологості. Цей режим передбачає зміну порогового значення вологості в автоматичному режимі. Вентилятор самостійно підбирає оптимальний поріг вологості для приміщення, в якому він встановлений. Алгоритм роботи вентилятора обирається на основі аналізу статистичних даних рівня вологості в приміщенні.



Фантом DC TP – крім таймера затримки увімкнення (1, 2 або 5 хвилин), таймера затримки вимкнення (5, 15 або 30 хвилин), інтервального таймера (на 30 хвилин кожні 4 години) і датчика вологості основного вентилятора, Фантом DC TP має також мікрохвильовий датчик руху, який працює через лицьову панель.

Особливості монтажу

- У разі віддаленого розташування вентиляційної шахти рекомендовано використовувати гнучкий повітропровід, який з'єднується з випускним фланцем вентилятора за допомогою хомуטה.
- Кріпиться до стіни за допомогою самонарізів.
- Підходить для стельового монтажу.

Комплектувальні

Повітропроводи



Решітки та кожухи



Регулятори швидкості



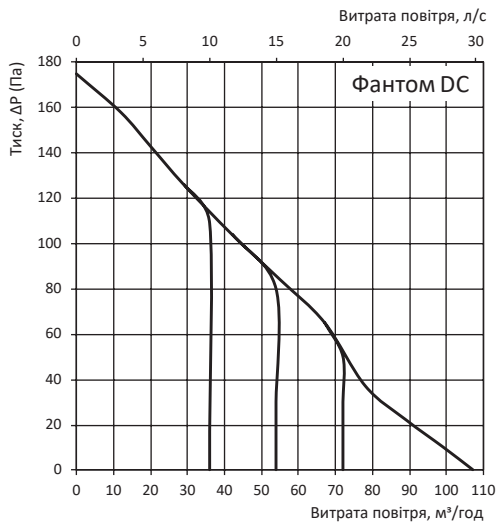
Затискачі



Змінні фільтри

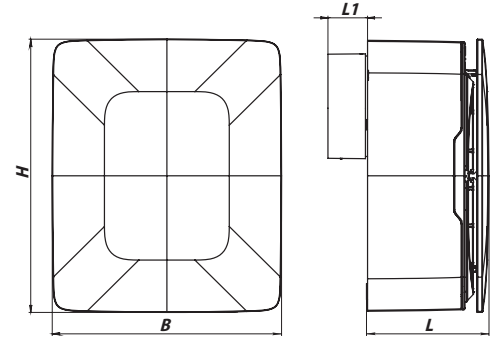


■ Аеродинамічні характеристики



■ Габаритні розміри

Модель	Габаритні розміри, мм			
	B	H	L	L1
ВЕНТС Фантом DC	215	256	115	37

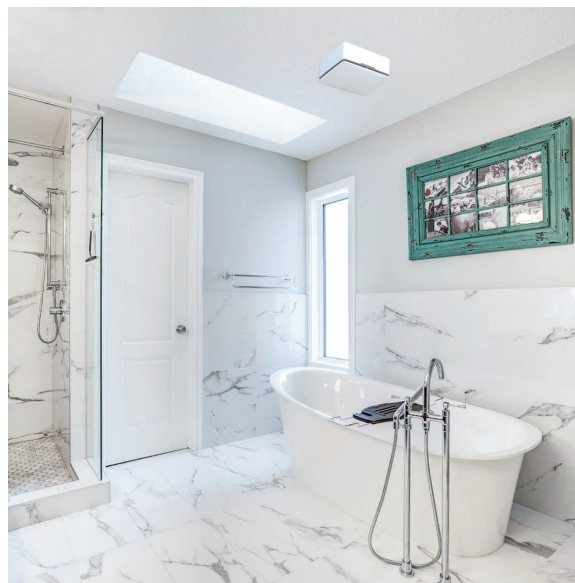


■ Технічні характеристики

Модель	Швидкість	Частота, Гц	Напруга, В	Максимальна споживана потужність, Вт	Сила струму, А	Максимальна продуктивність, м³/год	Максимальна продуктивність, л/с	Максимальний рівень звукового тиску, дБА*	IP
ВЕНТС Фантом DC	1	50	220–240	1,4–15	0,059–0,633	36	10	34	IP45
	2					54	15		
	3					72	20		
	4					110	30,6		

*Рівень звукового тиску вимірюється у вільному просторі на відстані 3 м від вентилятора.

■ Приклади монтажу



■ Сертифікати



Вентилятори відповідають чинним стандартам безпеки та електромагнітної сумісності.