

Серія ВЕНТС Фантом Прес



Відцентрові вентилятори для витяжної вентиляції продуктивністю до 107 м³/год

Застосування

- Постійна або періодична витяжна вентиляція санвузлів, душових та інших підсобних приміщень.
- Монтаж у вентиляційну шахту або приєднання до повітропроводу.
- Призначені для систем вентиляційних каналів з високим опором.
- Сумісні з повітропроводами Ø 100 мм.

Дизайн

- Сучасний дизайн та естетичний вигляд.
- Корпус і крильчатка виготовлені з високоякісного міцного ABS-пластику, стійкого до ультрафіолету.
- Зручна у використанні знімна лицьова панель та фільтрувальний елемент, який можна мити в посудомийній машині, захищає внутрішні компоненти вентилятора від проникнення пилу.
- Крильчатка відцентрового вентилятора має загнуті вперед лопатки для високого тиску і низького рівня шуму.
- Ступінь захисту – IP45.

Двигун

- Надійний та малопотужний однофазний електродвигун.
- Вентилятор оснащений кульковими підшипниками, які змащуються на весь час роботи і не потребують обслуговування.
- Розрахований на безперервну роботу і не потребує технічного обслуговування.
- Оснащений захистом від перегрівання.

Модифікації та опції



Фантом Прес Т – оснащений таймером затримки увімкнення (1, 2 або 5 хвилин), таймером затримки вимкнення (5, 15 або 30 хвилин) та інтервальним таймером (на 30 хвилин кожні 4 години).



Фантом Прес ТН – оснащений таймером затримки увімкнення (1, 2 або 5 хвилин), таймером затримки вимкнення (5, 15 або 30 хвилин), інтервальним таймером (на 30 хвилин кожні 4 години) та датчиком вологості. Датчик вологості має два режими роботи. Ручний режим дозволяє встановити поріг вологості в діапазоні 60 %, 70 %, 80 % або 90 %. У разі перевищення цього порогу вентилятор вмикається або переходить на підвищену швидкість.

Авто – інтелектуальне регулювання вологості. Цей режим передбачає зміну порогового значення вологості в автоматичному режимі. Вентилятор самостійно підбирає оптимальний поріг вологості для приміщення, в якому він встановлений. Алгоритм роботи вентилятора обирається на основі аналізу статистичних даних рівня вологості в приміщенні.



Фантом Прес ТР – оснащений регульованим таймером і таймером затримки увімкнення (1, 2 або 5 хвилин), таймером затримки вимкнення (5, 15 або 30 хвилин), інтервальним таймером (на 30 хвилин кожні 4 години) і мікрохвильовим датчиком руху, який працює через лицьову панель.

Особливості монтажу

- У разі віддаленого розташування вентиляційної шахти рекомендовано застосування гнучкого повітропроводу. Повітропровід з'єднується з витяжним фланцем вентилятора через хомут.
- Кріпиться до стіни за допомогою самонарізів.
- Підходить для стельового монтажу.

Комплектувальні

Повітропроводи



Решітки та кожухи



Регулятори швидкості



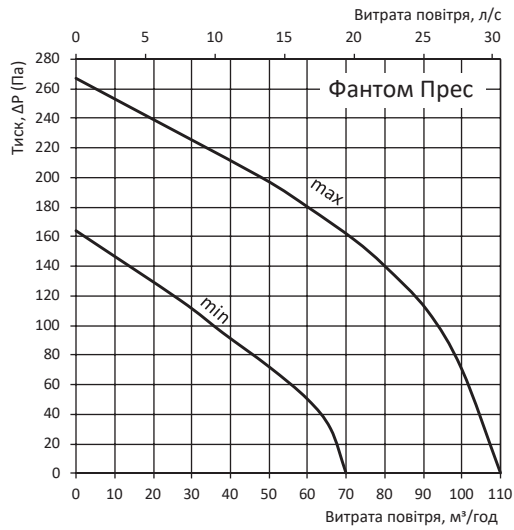
Затискачі



Змінні фільтри

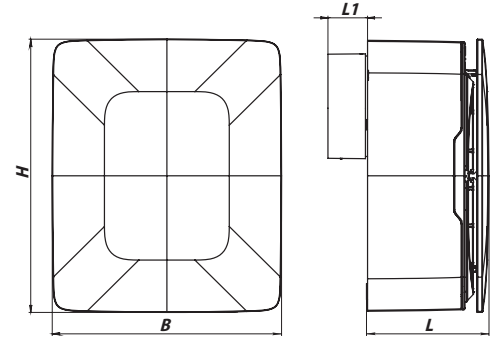


■ Аеродинамічні характеристики



■ Габаритні розміри

Модель	Габаритні розміри, мм			
	B	H	L	L1
ВЕНТС Фантом Прес	215	256	115	37

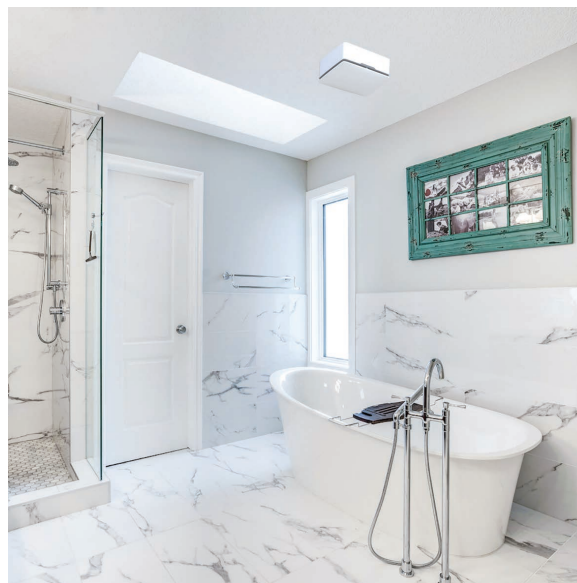


■ Технічні характеристики

Модель	Швидкість	Частота, Гц	Напруга, В	Споживана потужність, Вт	Сила струму, А	Максимальна продуктивність, м³/год	Максимальна продуктивність, л/с	SFP, Вт/л/с	Рівень звукового тиску, дБА*	IP
ВЕНТС Фантом Прес	min	50	220-240	13	0,082	60	17	0,78	28	IP45
	max			29	0,116	107	30	0,98	36	

*Рівень звукового тиску вимірюється у вільному просторі на відстані 3 м від вентилятора.

■ Приклади монтажу



■ Сертифікати



Вентилятори відповідають чинним стандартам безпеки та електромагнітної сумісності.