

Серія
ФБ



Серія
ФБВ



Застосування

Касетні повітряні фільтри застосовуються для очищення припливного, а в низці випадків – і витяжного повітря в системах вентиляції та кондиціонування з круглим перерізом. Застосовуються для захисту повітропроводів, теплообмінників, вентиляторів, пристроїв автоматики та іншого вентиляційного обладнання від запылення. Зводять до мінімуму забруднення стін та стелі поблизу пристроїв для розподілу повітря. Фільтри грубого очищення можуть застосовуватися в якості першого ступеня очищення перед більш ефективними фільтрами.

Конструкція

Корпус виготовлений із оцинкованої сталі. Фільтр-бокс оснащений з'єднувальними фланцями з гумовим ущільненням для герметичного з'єднання з повітропроводами. Відкидна кришка фільтра обладнана важільними замками для швидкого доступу до змінного фільтрувального елемента. Фільтрувальний еле-

мент виготовлено з нетканого полотна із синтетичних волокон, фіксується на каркасі зі сталеві рамки; – **ФБ фільтр** із плоским фільтрувальним елементом (клас фільтрації G4); – **ФБВ фільтр** із фільтрувальним елементом V-подібної форми зі збільшеною площею фільтрації (клас фільтрації G4).

Монтаж

Конструкція фільтра дозволяє закріпити його на круглих повітропроводах за допомогою хомутів у будь-якому положенні. Під час складання необхідно враховувати напрямок руху повітря (повинен відповідати покажчику на фільтрі). Під час монтажу необхідно залишати простір для сервісного доступу до фільтра (чищення або заміна фільтрувального елемента).

Габаритні розміри виробів

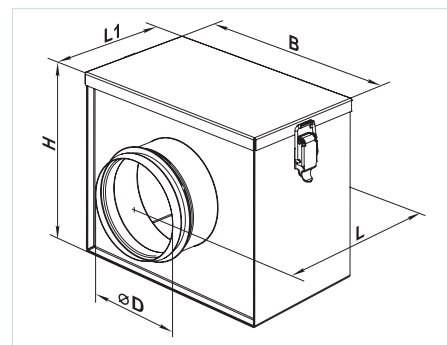
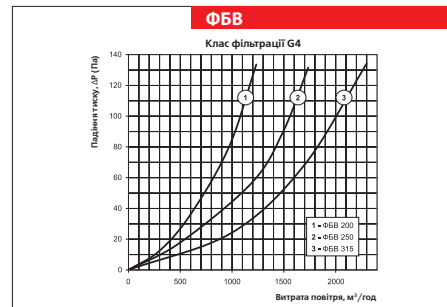
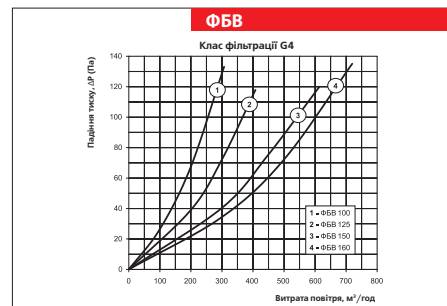
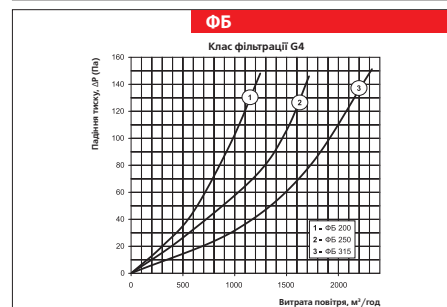
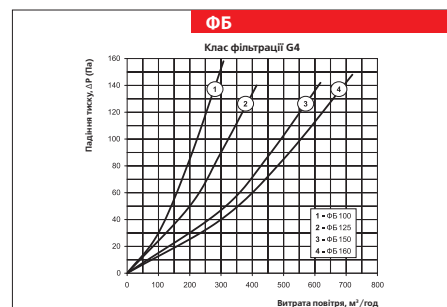
Тип	Розміри, мм					Маса, кг
	ØD	B	H	L	L1	
ФБ 100	99	210	175	215	123	1,4
ФБ 125	124	220	209	235	143	1,7
ФБ 150	149	270	237	250	158	2,5
ФБ 160	159	270	237	250	158	2,3
ФБ 200	199	320	279	275	183	3,1
ФБ 250	249	370	327	325	233	4,5
ФБ 315	314	430	392	425	333	6,7

Габаритні розміри виробів

Тип	Розміри, мм					Маса, кг
	ØD	B	H	L	L1	
ФБВ 100	99	233	175	215	123	1,4
ФБВ 125	124	243	209	235	143	1,7
ФБВ 150	149	293	237	250	158	2,2
ФБВ 160	159	293	237	250	158	2,2
ФБВ 200	199	343	279	275	183	3,1
ФБВ 250	249	393	327	325	233	4,2
ФБВ 315	314	453	392	425	333	6,3

Умовне позначення

Серія	Діаметр фланця, мм
ФБ ФБВ СФ СФВ	100; 125; 150; 160; 200; 250; 315



Змінний фільтр СФ

Змінний фільтр СФВ

