

Серія ФЛ2-100



■ Застосування

- Для припливно-витяжних систем вентиляції та кондиціонування.
- Для одночасної вентиляції та підсвічування приміщення.
- Для встановлення у підвісні стелі або стіни.
- Оптимальні для застосування в приміщеннях із підвищеною вологістю (витяжні системи ванних кімнат та санвузлів).

■ Конструкція

- Виготовляються з високоякісного пластику.
- Дифузор постачається зі світлодіодними лампами різної потужності (від 3 до 7 Вт) та температури світіння: від 3000 К (теплий білий) до 7000 К (холодний білий).
- Спеціальна аеродинамічна форма клапана забезпечує рівномірний розподіл повітря.
- Простий монтаж за допомогою монтажного фланця та шурупів.
- Знімна зовнішня решітка для технічного обслуговування та очищення виробу.
- Тип захисту – IPX4.

■ Модифікації дифузорів

Модель зі світлодіодною лампочкою 12В/50Гц ФЛ2 100 LED 3К (12 В/50 Гц)

- Світлодіодна лампочка потужністю 3 Вт.
- Безпечна напруга живлення лампочки – 12 В/50 Гц.
- Колір світіння – білий теплий 3000 К.
- Цоколь – G5.3.
- Комплектується клемною коробкою.

Для замовлення доступні наступні модифікації

Модель	Потужність лампи, Вт	Температура світіння, К	Наявність блоку живлення	Напруга мережі живлення дифузора, В/50 Гц
ФЛ2 100 LED 3К (12 В/50 Гц)	3	3000	Ні	12
ФЛ2 100 LED 7К (12 В/50 Гц)	3	7000	Ні	12
ФЛ2 100 LED4 7К (12 В/50 Гц)	4	7000	Ні	12
ФЛ2 100 LED4,6 4К (12 В/50 Гц)	4,6	4000	Ні	12
ФЛ2 100 LED5 3К (12 В/50 Гц)	5	3000	Ні	12
ФЛ2 100 LED5 7К (12 В/50 Гц)	5	7000	Ні	12

Модель зі світлодіодною лампочкою та трансформатором ФЛ2-Т 100 LED 3К

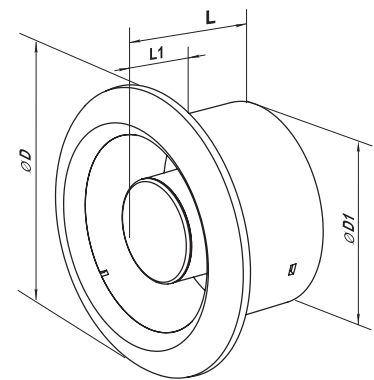
- Світлодіодна лампочка потужністю 3 Вт.
- У комплекті наявний блок живлення 100-240/12 В для світлодіодних лампочок.
- Безпечна напруга живлення лампочки – 12 В.
- Колір світіння – білий теплий 3000 К.
- Цоколь – G5.3.
- Комплектується клемною коробкою.

Для замовлення доступні наступні модифікації

Модель	Потужність лампи, Вт	Температура світіння, К	Наявність блоку живлення	Напруга мережі живлення дифузора, В/50 Гц
ФЛ2-Т 100 LED 3К	3	3000	Так	220-240
ФЛ2-Т 100 LED 7К	3	7000	Так	220-240
ФЛ2-Т 100 LED4 7К	4	7000	Так	220-240
ФЛ2-Т 100 LED4,6 4К	4,6	4000	Так	220-240
ФЛ2-Т 100 LED5 3К	5	3000	Так	220-240
ФЛ2-Т 100 LED5 7К	5	7000	Так	220-240
ФЛ2 100 LED 3К (220-240 В/50 Гц)	3	3000	Ні	220-240

Габаритні розміри

Модель	Розміри, мм				Площа живого перерізу, м ²
	D	D1	L	L1	
ФЛ2-100	140	97	73,2	13,2	0,00302



Додаткові аксесуари



хром
ФЛ2-100 хром