

## Серія ФЛ5 100



Варіанти колірного виконання



### Застосування

- Для припливно-витяжних систем вентиляції та кондиціонування.
- Для одночасної вентиляції та підсвічування приміщення.
- Для встановлення у підвісні стелі або стіни.
- Оптимальні для застосування в приміщеннях із підвищеною вологістю (витяжні системи ванних кімнат та санвузлів).

### Конструкція

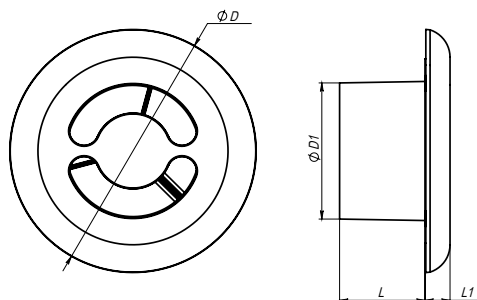
- Виготовляються з високоякісного пластику.
- Дифузор постачається зі світлодіодною лампою з потужністю споживання 5 Вт та температурою світла 6000K (денний білий).
- Спеціальна аеродинамічна форма клапана забезпечує рівномірний розподіл повітря.
- Простий монтаж за допомогою монтажного фланця та шурупів.
- Знімна зовнішня решітка для технічного обслуговування та очищення виробу.
- Тип захисту – IPX4.

### Модифікації диффузора

- У комплекті наявний блок живлення 100-240/12 В для світлодіодних лампочок.
- Безпечна напруга живлення лампочки – 12 В.
- Цоколь – G5.3.
- Комплектується клемною коробкою.

### Габаритні розміри

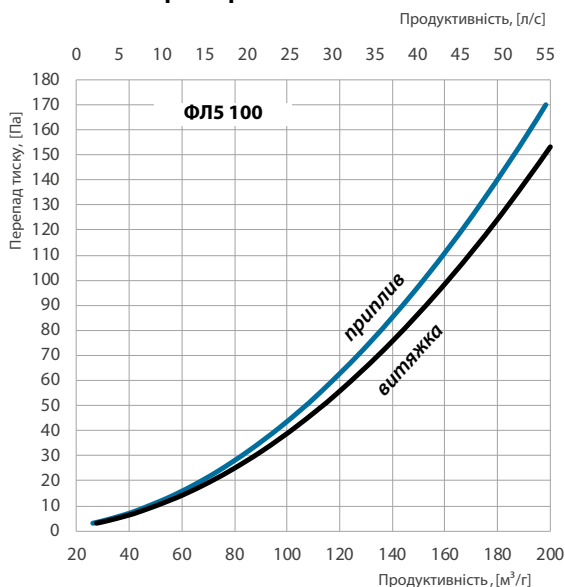
Модель	Розміри [мм]				Повітряний потік [м³]
	D	D1	L	L1	
<b>ФЛ5 100</b>	173	97	60	17,6	0,00302



Для замовлення доступні наступні модифікації

Модель	Потужність лампи, Вт	Температура світла, К	Блок живлення	Напруга живлення диффузора, В/50 Гц
<b>ФЛ5-Т 100 LED5 6К</b>	5	6000	Так	220-240

### Технічні характеристики



	Еквівалентний переріз, мм²
<b>Приплив</b>	5290
<b>Витяжка</b>	5590