

***FlexiVent***

**Гнучке рішення для ефективної вентиляції**



## ЗМІСТ

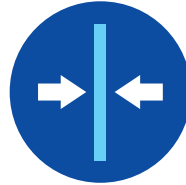
<b>ПЕРЕВАГИ СИСТЕМИ ФЛЕКСІВЕНТ</b>	<b>1</b>
<b>СИСТЕМА 63</b>	
Повітропроводи	2
Колектори	3
Пленуми	12
З'єднувальні-монтажні елементи	15
<b>СИСТЕМА 75</b>	
Повітропроводи	18
Колектори	19
Пленуми	30
З'єднувальні-монтажні елементи	33
<b>СИСТЕМА 90</b>	
Повітропроводи	37
Колектори	38
Пленуми	46
З'єднувальні-монтажні елементи	48
<b>СИСТЕМА 52</b>	
Повітропроводи	51
Колектори	52
Пленуми	55
З'єднувальні-монтажні елементи	56
<b>РЕШІТКИ</b>	
Підлогові решітки	58
Настінні решітки	60
Анемостати	61
Універсальні пластикові решітки	62
<b>АКСЕСУАРИ</b>	<b>63</b>

## ПЕРЕВАГИ СИСТЕМИ ФЛЕКСІВЕНТ

Модульна система ФлексіВент економить житловий простір і пропонує нестандартні дизайнерські рішення.



- Гладка внутрішня поверхня полегшує обслуговування.



- Компактний розмір. Підходить для нестандартних стель зі складною геометрією та для теплих підлог.



- Відсутність витоків повітря.



- Швидкий монтаж завдяки гнучким повітропроводам та різноманітним монтажним елементам. Спеціальні інструменти чи кваліфікація не потрібні.



- Низький рівень шуму.



- Матеріал та форма напівжорстких повітропроводів розраховані на високу зовнішню навантажувальну здатність, наприклад, тиск бетонної підлоги.



- Приємний зовнішній вигляд. Вентиляційні лінії закривають підвісними стелями, підлогою або стінами. Єдиними видимими компонентами є вентиляційні припливно-витяжні решітки.

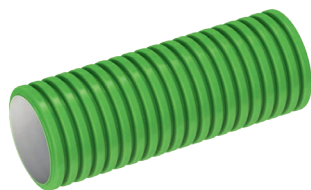
# СИСТЕМА 63

## ПОВІТРОПРОВІДИ

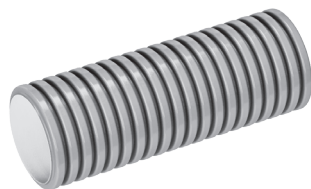
КРУГЛИЙ ПОВІТРОПРОВІД  
ФлексіВент 01635000



КРУГЛИЙ ПОВІТРОПРОВІД  
З АНТИБАКТЕРІАЛЬНОЮ  
ТА АНТИСТАТИЧНОЮ  
ОБРОБКОЮ  
ФлексіВент 0101635000



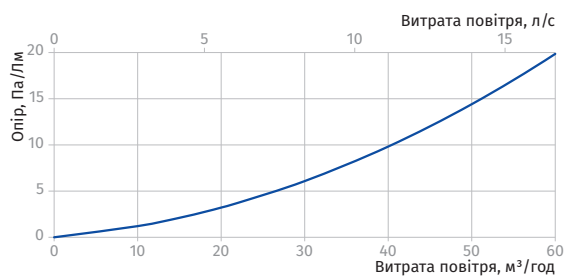
КРУГЛИЙ ПОВІТРОПРОВІД  
З АНТИСТАТИЧНОЮ  
ОБРОБКОЮ  
ФлексіВент 0102635000



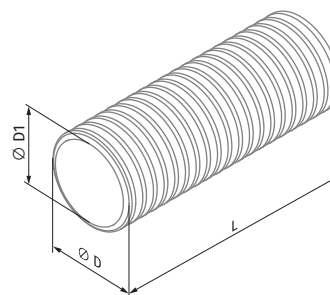
- Виготовлені з поліетилену високої щільності (HDPE).
- Радіус вигину: 130 мм.
- Кругова щільність: 8 кН/м<sup>2</sup> згідно з EN ISO 9969.
- Робоча температура: від -20 до +60 °С.
- Гладка внутрішня поверхня для низького опору повітря та легкого очищення

Швидкість повітря через поперечний переріз, м/с	2	2,5	3
1 повітропровід – витрата повітря, м <sup>3</sup> /год	15	18	22
2 повітропроводи – витрата повітря, м <sup>3</sup> /год	29	37	44
3 повітропроводи – витрата повітря, м <sup>3</sup> /год	44	55	66

Довжина повітропроводу, м	Опір повітропроводу, Па		
2	4,2	5,5	7,5
4	8,4	11,0	14,9
6	12,7	16,5	22,4
8	16,9	22,0	29,8
10	21,1	27,5	37,3
12	25,3	33,0	44,8
14	29,5	38,5	52,2
16	33,8	44,0	59,7
18	38,0	49,5	67,1



Розміри, мм	Ø D	Ø D1	L, м
ФлексіВент 01635000	63	51	50
ФлексіВент 0101635000	63	51	50
ФлексіВент 0102635000	63	51	50



## КОЛЕКТОРИ

### МЕТАЛЕВИЙ КОЛЕКТОР ФлексіВент 1001125/63x2

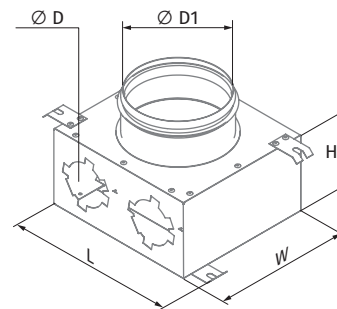
Припливно-втяжні системи вентиляції житлових приміщень. Для розподілу повітря від вентиляційної установки повітропроводами.



- Виготовлений зі сталі з алюмоцинковим покриттям.
- Фланець основного повітропроводу ущільнений гумовою прокладкою.
- Підключення повітропроводів через фланці ФлексіВент 0263 (замовляються окремо).
- Отвори, які не використовуються, необхідно закрити ФлексіВент 030963.

Витрата повітря, м³/год	Кількість підключених повітропроводів	Приплив повітря. Перепад тиску, Па	Витягання повітря. Перепад тиску, Па
25	1	9,2	10,1
50	2	9,8	10,8

Розміри, мм	Ø D	Ø D1	H	L	W
ФлексіВент 1001125/63x2	55	124	100	196	178



### МЕТАЛЕВИЙ КОЛЕКТОР ФлексіВент 1001125/63x6

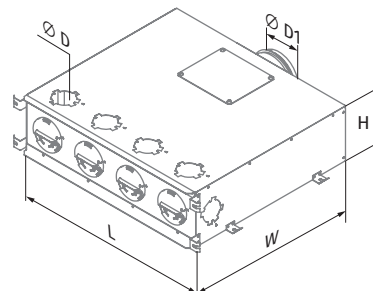
Припливно-втяжні системи вентиляції житлових приміщень. Для розподілу повітря від вентиляційної установки повітропроводами.



- Виготовлений зі сталі з алюмоцинковим покриттям.
- Фланець основного повітропроводу ущільнений гумовою прокладкою.
- Підключення повітропроводів через фланці ФлексіВент 0263 (замовляються окремо).
- Отвори, які не використовуються, необхідно закрити ФлексіВент 030963.
- Внутрішня звукоізоляція.

Витрата повітря, м³/год	Кількість підключених повітропроводів	Приплив повітря, опір повітря, Па	Витягання повітря, опір повітря, Па
25	1	9,2	10,1
50	2	9,8	10,8
75	3	10,9	12,0
100	4	12,4	13,6
125	5	14,3	15,7
150	6	16,6	18,3

Розміри, мм	Ø D	Ø D1	H	L	W
ФлексіВент 1001125/63x6	55	124	162	554	470



# СИСТЕМА 63

## МЕТАЛЕВИЙ КОЛЕКТОР ФлексіВент 1002125/63x6

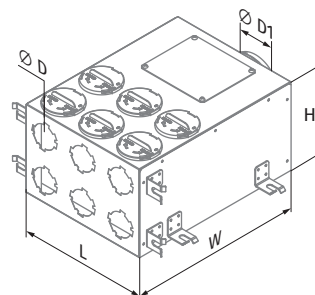
Припливно-витяжні системи вентиляції житлових приміщень. Для розподілу повітря від вентиляційної установки повітропроводами.



- Виготовлений зі сталі з алюмоцинковим покриттям.
- Фланець основного повітропроводу ущільнений гумовою прокладкою.
- Підключення повітропроводів через фланці ФлексіВент 0263 (замовляються окремо).
- Отвори, які не використовуються, необхідно закрити ФлексіВент 030963.
- Внутрішня звукоізоляція.

Витрата повітря, м³/год	Кількість підключених повітропроводів	Приплив повітря, Перепад тиску, Па	Витягання повітря, Перепад тиску, Па
25	1	9,2	10,1
50	2	9,8	10,8
75	3	10,9	12,0
100	4	12,4	13,6
125	5	14,3	15,7
150	6	16,6	18,3

Розміри, мм	Ø D	Ø D1	H	L	W
ФлексіВент 1002125/63x6	55	124	202	300	400



## МЕТАЛЕВИЙ КОЛЕКТОР ФлексіВент 1003125/63x6

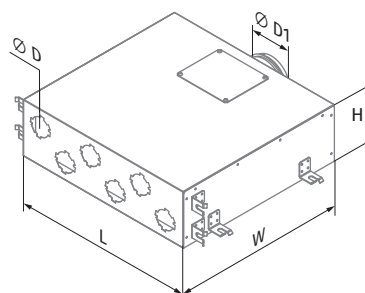
Припливно-витяжні системи вентиляції житлових приміщень. Для розподілу повітря від вентиляційної установки повітропроводами.



- Виготовлений зі сталі з алюмоцинковим покриттям.
- Фланець основного повітропроводу ущільнений гумовою прокладкою.
- Підключення повітропроводів через фланці ФлексіВент 0263 (замовляються окремо).
- Отвори, які не використовуються, необхідно закрити ФлексіВент 030963.
- Внутрішня звукоізоляція.

Витрата повітря, м³/год	Кількість підключених повітропроводів	Приплив повітря, опір повітря, Па	Витягання повітря, опір повітря, Па
25	1	9,2	10,1
50	2	9,8	10,8
75	3	10,9	12,0
100	4	12,4	13,6
125	5	14,3	15,7
150	6	16,6	18,3

Розміри, мм	Ø D	Ø D1	H	L	W
ФлексіВент 1003125/63x6	55	124	162	530	500



## МЕТАЛЕВИЙ КОЛЕКТОР ФлексіВент 1001160/63x8

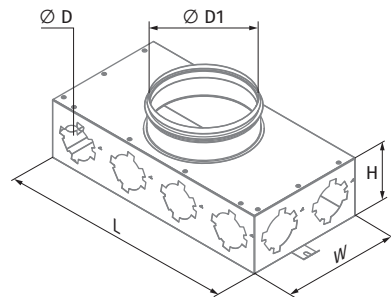
Припливно-витяжні системи вентиляції житлових приміщень. Для розподілу повітря від вентиляційної установки повітропроводами.



- Виготовлений зі сталі з алюмоцинковим покриттям.
- Фланець основного повітропроводу ущільнений гумовою прокладкою.
- Підключення повітропроводів через фланці ФлексіВент 0263 (замовляються окремо).
- Отвори, які не використовуються, необхідно закрити ФлексіВент 030963.

Витрата повітря, м³/год	Кількість підключених повітропроводів	Приплив повітря. Перепад тиску, Па	Витягання повітря. Перепад тиску, Па
25	1	9,1	10,1
50	2	9,6	10,5
75	3	10,3	11,3
100	4	11,3	12,4
125	5	12,6	13,9
150	6	14,2	15,6
175	7	16,1	17,7
200	8	18,2	20,1

Розміри, мм	Ø D	Ø D1	H	L	W
ФлексіВент 1001160/63x8	55	159	100	400	200



## ПЛАСТИКОВИЙ КОЛЕКТОР ФлексіВент 1050125/63x9

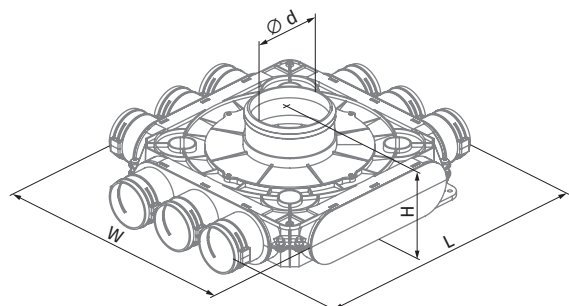
Для припливно-витяжних систем вентиляції житлових приміщень. Розподіл повітря від вентиляційної установки повітропроводами.



- З'єднувальний діаметр: 63 мм.
- Кріпиться замками ФлексіВент 03, що входять до комплекту постачання.
- Оснащений накладним ущільнювачем ФлексіВент 0563 для збереження класу повітронепроникності «С» (замовляється окремо).
- Виготовлений з поліпропілену (PP) з термопластичним еластомером (SEBS).
- Робоча температура: від -20 до +60 °С.

Витрата повітря, м³/год	Кількість підключених повітропроводів	Приплив повітря. Перепад тиску, Па	Витягання повітря. Перепад тиску, Па
25	1	10,4	12,8
50	2	12,2	14,4
75	3	14,4	16,4
100	4	16,5	18,9
125	5	18,5	21,4
150	6	20,6	24,0
175	7	23,1	26,8
200	8	25,5	29,6
225	9	28,0	32,4

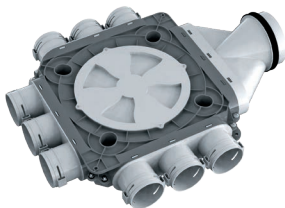
Розміри, мм	Ø d (внутр.)	H	L	W
ФлексіВент 1050125/63x9	113	140	464	408



# СИСТЕМА 63

## ПЛАСТИКОВИЙ КОЛЕКТОР ФлексіВент 1051125/63x9

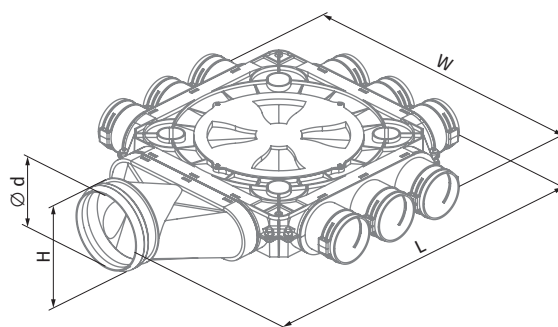
Для припливно-витяжних систем вентиляції житлових приміщень. Розподіл повітря від вентиляційної установки повітропроводами.



- З'єднувальний діаметр: 63 мм.
- Кріпиться замками **ФлексіВент 03**, що входять до комплекту постачання.
- Оснащений накладним ущільнювачем **ФлексіВент 0563** для збереження класу повітронепроникності «С» (замовляється окремо).
- Виготовлений з поліпропілену (PP) з термопластичним еластомером (SEBS).
- Робоча температура: від -20 до +60 °С.

Витрата повітря, м³/год	Кількість підключених повітропроводів	Приплив повітря, Перепад тиску, Па	Витягання повітря, Перепад тиску, Па
25	1	13,5	16,6
50	2	15,9	18,7
75	3	18,7	21,3
100	4	21,4	24,6
125	5	24,1	27,9
150	6	26,8	31,2
175	7	30,0	34,8
200	8	33,2	38,5
225	9	36,4	42,1

Розміри, мм	Ø d1 (внутр.)	H	L	W
ФлексіВент 1051125/63x9	113	128	572	464



## МЕТАЛЕВИЙ КОЛЕКТОР ФлексіВент 1001160/63x10

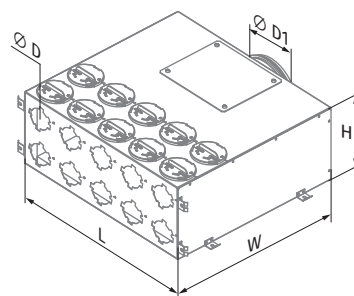
Припливно-витяжні системи вентиляції житлових приміщень. Для розподілу повітря від вентиляційної установки повітропроводами.



- Виготовлений зі сталі з алюмоцинковим покриттям.
- Фланець основного повітропроводу ущільнений гумовою прокладкою.
- Підключення повітропроводів через фланці **ФлексіВент 0263** (замовляються окремо).
- Отвори, які не використовуються, необхідно закрити **ФлексіВент 030963**.
- Внутрішня звукоізоляція.

Витрата повітря, м³/год	Кількість підключених повітропроводів	Приплив повітря, опір повітря, Па	Витягання повітря, опір повітря, Па
25	1	9,1	10,0
50	2	9,5	10,5
75	3	10,2	11,2
100	4	11,0	12,1
125	5	12,2	13,4
150	6	13,6	15,0
175	7	15,3	16,8
200	8	17,2	18,9
225	9	19,4	21,3
250	10	21,8	24,0

Розміри, мм	Ø D	Ø D1	H	L	W
ФлексіВент 1001160/63x10	55	159	202	500	500





## МЕТАЛЕВИЙ КОЛЕКТОР ФлексіВент 1001200/63x10

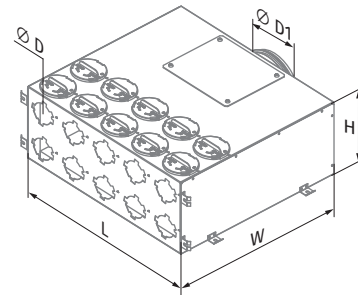
Припливно-втяжні системи вентиляції житлових приміщень. Для розподілу повітря від вентиляційної установки повітропроводами.



- Виготовлений зі сталі з алюмоцинковим покриттям.
- Фланець основного повітропроводу ущільнений гумовою прокладкою.
- Підключення повітропроводів через фланці ФлексіВент 0263 (замовляються окремо).
- Отвори, які не використовуються, необхідно закрити ФлексіВент 030963.
- Внутрішня звукоізоляція.

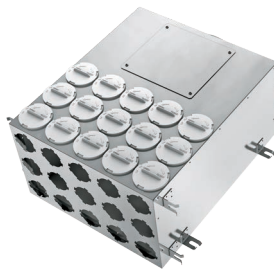
Витрата повітря, м³/год	Кількість підключених повітропроводів	Приплив повітря, опір повітря, Па	Витягання повітря, опір повітря, Па
25	1	9,1	10,0
50	2	9,3	10,3
75	3	9,8	10,8
100	4	10,4	11,4
125	5	11,2	12,3
150	6	12,1	13,3
175	7	13,2	14,5
200	8	14,5	16,0
225	9	16,0	17,6
250	10	17,6	19,4

Розміри, мм	Ø D	Ø D1	L	H	W
ФлексіВент 1001200/63x10	55	199	500	302	600



## МЕТАЛЕВИЙ КОЛЕКТОР ФлексіВент 1001200/63x15

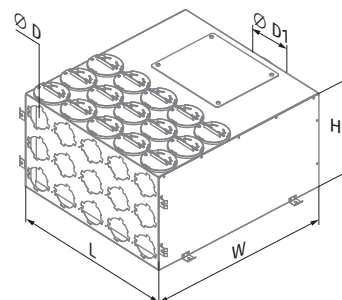
Припливно-втяжні системи вентиляції житлових приміщень. Для розподілу повітря від вентиляційної установки повітропроводами.



- Виготовлений зі сталі з алюмоцинковим покриттям.
- Фланець основного повітропроводу ущільнений гумовою прокладкою.
- Підключення повітропроводів через фланці ФлексіВент 0263 (замовляються окремо).
- Отвори, які не використовуються, необхідно закрити ФлексіВент 030963.
- Внутрішня звукоізоляція.

Витрата повітря, м³/год	Кількість підключених повітропроводів	Приплив повітря, опір повітря, Па	Витягання повітря, опір повітря, Па
25	1	9,1	10,0
50	2	9,3	10,3
75	3	9,8	10,8
100	4	10,4	11,4
125	5	11,2	12,3
150	6	12,1	13,3
175	7	13,2	14,5
200	8	14,5	16,0
225	9	16,0	17,6
250	10	17,6	19,4
275	11	19,4	21,4
300	12	21,4	23,5
325	13	23,6	25,9
350	14	25,9	28,5
375	15	28,4	31,2

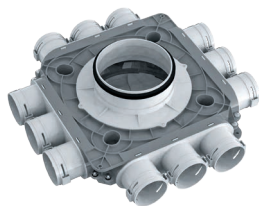
Розміри, мм	Ø D	Ø D1	H	L	W
ФлексіВент 1001200/63x15	55	199	302	500	600



# СИСТЕМА 63

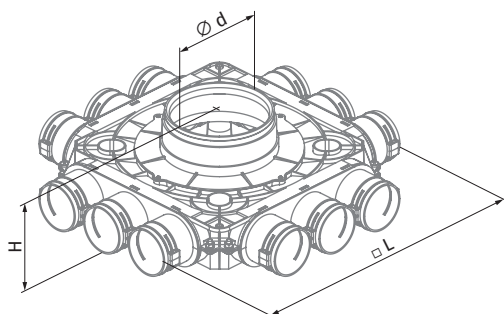
## ПЛАСТИКОВИЙ КОЛЕКТОР ФлексіВент 1050150/63x12 ФлексіВент 1050160/63x12 ФлексіВент 1050200/63x12

Для припливно-витяжних систем вентиляції житлових приміщень. Розподіл повітря від вентиляційної установки повітропроводами.



- З'єднувальний діаметр: 63 мм.
- Кріпиться замками **ФлексіВент 03**, що входять до комплекту постачання.
- Оснащений накладним ущільнювачем **ФлексіВент 0563** для збереження класу повітронепроникності «С» (замовляється окремо).
- Виготовлений з поліпропілену (PP) з термопластичним еластомером (SEBS).
- Робоча температура: від -20 до +60 °С.

Розміри, мм	Ø d1 (внутр.)	Н	L
ФлексіВент 1050150/63x12	138	140	464
ФлексіВент 1050160/63x12	148	140	464
ФлексіВент 1050200/63x12	188	140	464



### ФлексіВент 1050150/63x12

Витрата повітря, м³/год	Кількість підключених повітропроводів	Приплив повітря, опір повітря, Па	Витягання повітря, опір повітря, Па
25	1	9,1	10,1
50	2	9,6	10,5
75	3	10,3	11,3
100	4	11,3	12,4
125	5	12,6	13,9
150	6	14,2	15,6
175	7	16,1	17,7
200	8	18,2	20,1
225	9	20,7	22,8
250	10	23,4	25,8
275	11	26,5	29,1
300	12	29,8	32,8

### ФлексіВент 1050160/63x12

Витрата повітря, м³/год	Кількість підключених повітропроводів	Приплив повітря, опір повітря, Па	Витягання повітря, опір повітря, Па
25	1	9,1	10,1
50	2	9,6	10,5
75	3	10,3	11,3
100	4	11,3	12,4
125	5	12,6	13,9
150	6	14,2	15,6
175	7	16,1	17,7
200	8	18,2	20,1
225	9	20,7	22,8
250	10	23,4	25,8
275	11	26,5	29,1
300	12	29,8	32,8

### ФлексіВент 1050200/63x12

Витрата повітря, м³/год	Кількість підключених повітропроводів	Приплив повітря, опір повітря, Па	Витягання повітря, опір повітря, Па
25	1	9,1	10,0
50	2	9,4	10,4
75	3	9,9	10,9
100	4	10,6	11,7
125	5	11,6	12,7
150	6	12,7	14,0
175	7	14,0	15,4
200	8	15,6	17,1
225	9	17,3	19,1
250	10	19,3	21,2
275	11	21,4	23,6
300	12	23,8	26,2

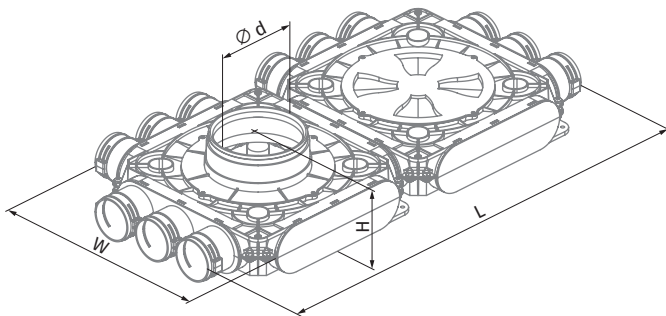
**ПЛАСТИКОВИЙ КОЛЕКТОР**  
**ФлексіВент 1051150/63x12**  
**ФлексіВент 1051160/63x12**  
**ФлексіВент 1051200/63x12**



Для припливно-витяжних систем вентиляції житлових приміщень. Розподіл повітря від вентиляційної установки повітропроводами.

- З'єднувальний діаметр: 63 мм.
- Кріпиться замками **ФлексіВент 03**, що входять до комплекту постачання.
- Оснащений накладним ущільнювачем **ФлексіВент 0563** для збереження класу повітронепроникності «С» (замовляється окремо).
- Виготовлений з поліпропілену (PP) з термопластичним еластомером (SEBS).
- Робоча температура: від -20 до +60 °С.

Розміри, мм	Ø d (внутр.)	H	L	W
ФлексіВент 1051150/63x12	138	140	813	408
ФлексіВент 1051160/63x12	148	140	813	408
ФлексіВент 1051200/63x12	188	140	813	408



**ФлексіВент 1051150/63x12**

Витрата повітря, м³/год	Кількість підключених повітропроводів	Приплив повітря, опір повітря, Па	Витягання повітря, опір повітря, Па
25	1	9,1	10,1
50	2	9,6	10,5
75	3	10,3	11,3
100	4	11,3	12,4
125	5	12,6	13,9
150	6	14,2	15,6
175	7	16,1	17,7
200	8	18,2	20,1
225	9	20,7	22,8
250	10	23,4	25,8
275	11	26,5	29,1
300	12	29,8	32,8

**ФлексіВент 1051160/63x12**

Витрата повітря, м³/год	Кількість підключених повітропроводів	Приплив повітря, опір повітря, Па	Витягання повітря, опір повітря, Па
25	1	9,1	10,1
50	2	9,6	10,5
75	3	10,3	11,3
100	4	11,3	12,4
125	5	12,6	13,9
150	6	14,2	15,6
175	7	16,1	17,7
200	8	18,2	20,1
225	9	20,7	22,8
250	10	23,4	25,8
275	11	26,5	29,1
300	12	29,8	32,8

**ФлексіВент 1051200/63x12**

Витрата повітря, м³/год	Кількість підключених повітропроводів	Приплив повітря, опір повітря, Па	Витягання повітря, опір повітря, Па
25	1	9,1	10,0
50	2	9,4	10,4
75	3	9,9	10,9
100	4	10,6	11,7
125	5	11,6	12,7
150	6	12,7	14,0
175	7	14,0	15,4
200	8	15,6	17,1
225	9	17,3	19,1
250	10	19,3	21,2
275	11	21,4	23,6
300	12	23,8	26,2

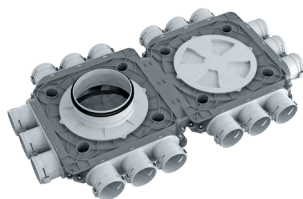
# СИСТЕМА 63

## ПЛАСТИКОВИЙ КОЛЕКТОР

**ФлексіВент 1050150/63x18**

**ФлексіВент 1050160/63x18**

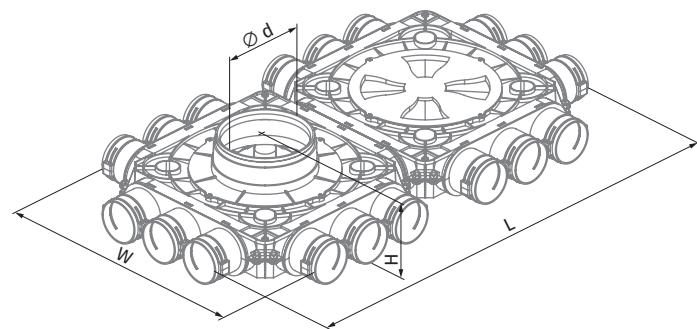
**ФлексіВент 1050200/63x18**



Для припливно-витяжних систем вентиляції житлових приміщень. Розподіл повітря від вентиляційної установки повітропроводами.

- З'єднувальний діаметр: 63 мм.
- Кріпиться замками **ФлексіВент 03**, що входять до комплекту поставання.
- Оснащений накладним ущільнювачем **ФлексіВент 0563** для збереження класу повітронепроникності «С» (замовляється окремо).
- Виготовлений з поліпропілену (PP) з термопластичним еластомером (SEBS).
- Робоча температура: від -20 до +60 °С.

Розміри, мм	Ø d (внутр.)	H	L	W
ФлексіВент 1050150/63x18	138	140	813	464
ФлексіВент 1050160/63x18	148	140	813	464
ФлексіВент 1050200/63x18	188	140	813	464



### ФлексіВент 1050150/63x18

Витрата повітря, м <sup>3</sup> /год	Кількість підключених повітропроводів	Приплив повітря, опір повітря, Па	Витягання повітря, опір повітря, Па
25	1	9,1	10,1
50	2	9,6	10,5
75	3	10,3	11,3
100	4	11,3	12,4
125	5	12,6	13,9
150	6	14,2	15,6
175	7	16,1	17,7
200	8	18,2	20,1
225	9	20,7	22,8
250	10	23,4	25,8
275	11	26,5	29,1
300	12	29,8	32,8
325	13	33,4	36,8
350	14	37,3	41,0
375	15	41,5	45,7
400	16	46,0	50,6
425	17	50,7	55,8
450	18	55,8	61,4

### ФлексіВент 1050160/63x18

Витрата повітря, м <sup>3</sup> /год	Кількість підключених повітропроводів	Приплив повітря, опір повітря, Па	Витягання повітря, опір повітря, Па
25	1	9,1	10,1
50	2	9,6	10,5
75	3	10,3	11,3
100	4	11,3	12,4
125	5	12,6	13,9
150	6	14,2	15,6
175	7	16,1	17,7
200	8	18,2	20,1
225	9	20,7	22,8
250	10	23,4	25,8
275	11	26,5	29,1
300	12	29,8	32,8
325	13	33,4	36,8
350	14	37,3	41,0
375	15	41,5	45,7
400	16	46,0	50,6
425	17	50,7	55,8
450	18	55,8	61,4

### ФлексіВент 1050200/63x18

Витрата повітря, м <sup>3</sup> /год	Кількість підключених повітропроводів	Приплив повітря, опір повітря, Па	Витягання повітря, опір повітря, Па
25	1	9,1	10,0
50	2	9,4	10,4
75	3	9,9	10,9
100	4	10,6	11,7
125	5	11,6	12,7
150	6	12,7	14,0
175	7	14,0	15,4
200	8	15,6	17,1
225	9	17,3	19,1
250	10	19,3	21,2
275	11	21,4	23,6
300	12	23,8	26,2
325	13	26,4	29,0
350	14	29,1	32,1
375	15	32,1	35,3
400	16	35,3	38,8
425	17	38,7	42,6
450	18	42,3	46,5

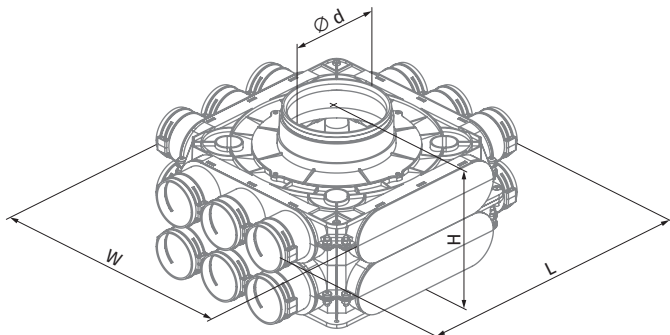
**ПЛАСТИКОВИЙ КОЛЕКТОР**  
**ФлексіВент 1051150/63x18**  
**ФлексіВент 1051160/63x18**  
**ФлексіВент 1051200/63x18**



Для припливно-витяжних систем вентиляції житлових приміщень. Розподіл повітря від вентиляційної установки повітропроводами.

- З'єднувальний діаметр: 63 мм.
- Кріпиться замками **ФлексіВент 03**, що входять до комплекту постачання.
- Оснащений накладним ущільнювачем **ФлексіВент 0563** для збереження класу повітронепроникності «С» (замовляється окремо).
- Виготовлений з поліпропілену (PP) з термопластичним еластомером (SEBS).
- Робоча температура: від -20 до +60 °С.

Розміри, мм	Ø d (внутр.)	H	L	W
ФлексіВент 1051150/63x18	138	223	464	408
ФлексіВент 1051160/63x18	148	223	464	408
ФлексіВент 1051200/63x18	188	223	464	408



**ФлексіВент 1051150/63x18**

Витрата повітря, м³/год	Кількість підключених повітропроводів	Приплив повітря, опір повітря, Па	Витягання повітря, опір повітря, Па
25	1	9,1	10,1
50	2	9,6	10,5
75	3	10,3	11,3
100	4	11,3	12,4
125	5	12,6	13,9
150	6	14,2	15,6
175	7	16,1	17,7
200	8	18,2	20,1
225	9	20,7	22,8
250	10	23,4	25,8
275	11	26,5	29,1
300	12	29,8	32,8
325	13	33,4	36,8
350	14	37,3	41,0
375	15	41,5	45,7
400	16	46,0	50,6
425	17	50,7	55,8
450	18	55,8	61,4

**ФлексіВент 1051160/63x18**

Витрата повітря, м³/год	Кількість підключених повітропроводів	Приплив повітря, опір повітря, Па	Витягання повітря, опір повітря, Па
25	1	9,1	10,1
50	2	9,6	10,5
75	3	10,3	11,3
100	4	11,3	12,4
125	5	12,6	13,9
150	6	14,2	15,6
175	7	16,1	17,7
200	8	18,2	20,1
225	9	20,7	22,8
250	10	23,4	25,8
275	11	26,5	29,1
300	12	29,8	32,8
325	13	33,4	36,8
350	14	37,3	41,0
375	15	41,5	45,7
400	16	46,0	50,6
425	17	50,7	55,8
450	18	55,8	61,4

**ФлексіВент 1051200/63x18**

Витрата повітря, м³/год	Кількість підключених повітропроводів	Приплив повітря, опір повітря, Па	Витягання повітря, опір повітря, Па
25	1	9,1	10,0
50	2	9,4	10,4
75	3	9,9	10,9
100	4	10,6	11,7
125	5	11,6	12,7
150	6	12,7	14,0
175	7	14,0	15,4
200	8	15,6	17,1
225	9	17,3	19,1
250	10	19,3	21,2
275	11	21,4	23,6
300	12	23,8	26,2
325	13	26,4	29,0
350	14	29,1	32,1
375	15	32,1	35,3
400	16	35,3	38,8
425	17	38,7	42,6
450	18	42,3	46,5

# СИСТЕМА 63

## ПЛЕНУМИ

### КРУГЛИЙ СТЕЛЬОВИЙ ПЛЕНУМ ФлексіВент 0811125/63x2

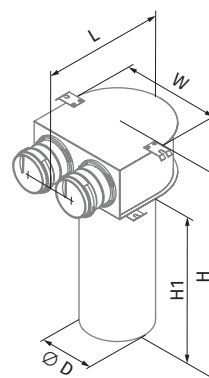
Для припливно-витяжних систем вентиляції житлових приміщень. Стельовий монтаж. Підключення вентиляційної решітки до повітропроводів  $\varnothing$  63 мм.



- Пленум виготовлений з металу та оснащений поліпропіленовими патрубками.
- Кріплення повітропроводу ФлексіВент кріпиться за допомогою замка-защіпки **ФлексіВент 0363** (входять до комплекту постачання).
- Для забезпечення класу герметичності «С» використовується ущільнювальне кільце **ФлексіВент 0563** (замовляється окремо).

Витрата повітря, м³/год	Кількість підключених повітропроводів	Приплив повітря. Перепад тиску, Па	Витягання повітря. Перепад тиску, Па
25	1	7,9	8,0
50	2	7,0	6,2

Розміри, мм	$\varnothing D$	H	H1	L	W
ФлексіВент 0811125/63x2	127	401	300	196	200



### СТЕЛЬОВИЙ ПЛАСТИКОВИЙ ПЛЕНУМ ФлексіВент 0812125/63x3

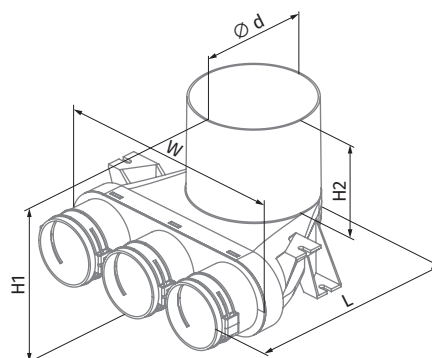
Для припливно-витяжних систем вентиляції житлових приміщень. Стельовий монтаж. Підключення вентиляційної решітки до повітропроводів  $\varnothing$  63 мм.



- З'єднувальні діаметри: 63 та 125 мм.
- Кріпиться замками **ФлексіВент 03**, що входять до комплекту постачання.
- Оснащений накладним ущільнювачем **ФлексіВент 0563** для збереження класу повітронепроникності «С» (замовляється окремо).
- Виготовлений з поліпропілену (PP) з термопластичним еластомером (SEBS).
- Робоча температура: від -20 до +60 °С.

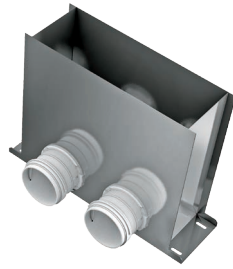
Витрата повітря, м³/год	Кількість підключених повітропроводів	Приплив повітря. Перепад тиску, Па	Витягання повітря. Перепад тиску, Па
25	1	7,9	8,0
50	2	7,0	6,2
75	3	8,6	8,8

Розміри, мм	$\varnothing d$ (внутр.)	H1	H2	L	W
ФлексіВент 0812125/63x3	127	183	100	243	266



## ПІДЛОГОВИЙ ПЛЕНУМ ФлексіВент 0821300x100/63x2

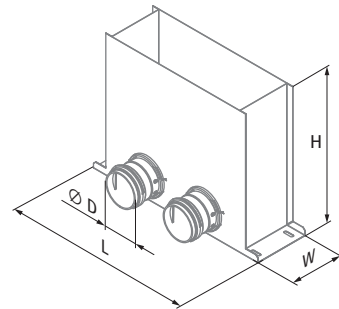
Для припливно-витяжних систем вентиляції житлових приміщень. Підлоговий монтаж. Підключення підлогової вентиляційної решітки до повітропроводів ФлексіВент.



- Пленум виготовлений з металу та оснащений поліпропіленовими патрубками.
- Кріплення повітропроводу ФлексіВент кріпиться за допомогою замка-защіпки **ФлексіВент 0363** (входять до комплекту постачання).
- Для забезпечення класу герметичності «С» використовується ущільнювальне кільце **ФлексіВент 0563** (замовляється окремо).

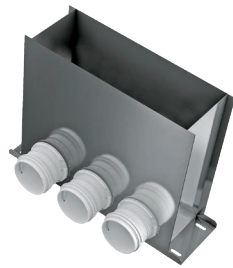
Витрата повітря, м³/год	Кількість підключених повітропроводів	Приплив повітря. Перепад тиску, Па	Витягання повітря. Перепад тиску, Па
25	1	11,9	10,5
50	2	12,6	11,5

Розміри, мм	Ø D	H	L	W
ФлексіВент 0821300x100/63x2	72	300	401	115



## ПІДЛОГОВИЙ ПЛЕНУМ ФлексіВент 0821300x100/63x3

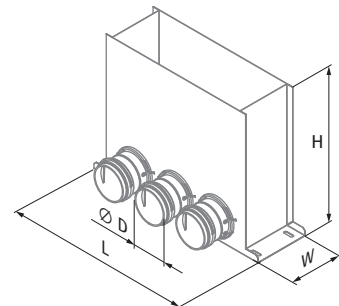
Для припливно-витяжних систем вентиляції житлових приміщень. Підлоговий монтаж. Підключення підлогової вентиляційної решітки до повітропроводів ФлексіВент.



- Пленум виготовлений з металу та оснащений поліпропіленовими патрубками.
- Кріплення повітропроводу ФлексіВент кріпиться за допомогою замка-защіпки **ФлексіВент 0363** (входять до комплекту постачання).
- Для забезпечення класу герметичності «С» використовується ущільнювальне кільце **ФлексіВент 0563** (замовляється окремо).

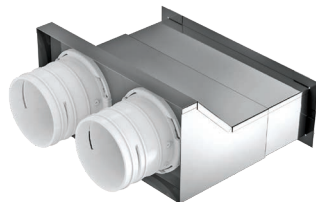
Витрата повітря, м³/год	Кількість підключених повітропроводів	Приплив повітря. Перепад тиску, Па	Витягання повітря. Перепад тиску, Па
25	1	11,5	9,5
50	2	12,0	10,6
75	3	12,5	11,4

Розміри, мм	Ø D	H	L	W
ФлексіВент 0821300x100/63x3	72	300	401	115



## НАСТІННИЙ ПЛЕНУМ ФлексіВент 0832200x55/63x2

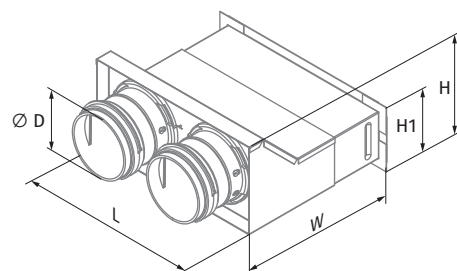
Для припливно-витяжних систем вентиляції житлових приміщень. Настінний монтаж. Підключення настінної вентиляційної решітки 200x55 до повітропроводів ФлексіВент.



- Пленум виготовлений з металу та оснащений поліпропіленовими патрубками (входять до комплекту постачання).
- Кріплення повітропроводу ФлексіВент кріпиться за допомогою замка-защіпки **ФлексіВент 0363** (входять до комплекту постачання).
- Для забезпечення класу герметичності «С» використовується ущільнювальне кільце **ФлексіВент 0563** (замовляється окремо).

Витрата повітря, м³/год	Кількість підключених повітропроводів	Приплив повітря. Перепад тиску, Па	Витягання повітря. Перепад тиску, Па
25	1	2,0	1,8
50	2	1,9	1,7

Розміри, мм	Ø D	H	H1	L	W
ФлексіВент 0832200x55/63x2	72	112	75	204	177



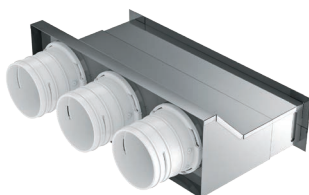
# СИСТЕМА 63

## НАСТІННИЙ ПЛЕНУМ

### ФлексіВент

0832300x55/63x3

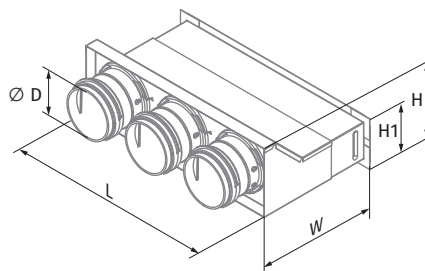
Для припливно-витяжних систем вентиляції житлових приміщень. Настінний монтаж. Підключення настінної вентиляційної решітки 200x55 до повітропроводів ФлексіВент.



- Пленум виготовлений з металу та оснащений поліпропіленовими патрубками (входять до комплекту постачання).
- Кріплення повітропроводу ФлексіВент кріпиться за допомогою замка-защіпки ФлексіВент 0363 (входять до комплекту постачання).
- Для забезпечення класу герметичності «С» використовується ущільнювальне кільце ФлексіВент 0563 (замовляється окремо).

Витрата повітря, м³/год	Кількість підключених повітропроводів	Приплив повітря. Перепад тиску, Па	Витягання повітря. Перепад тиску, Па
25	1	2,0	1,8
50	2	1,9	1,7
75	3	1,8	1,6

Розміри, мм	Ø D	H	H1	L	W
ФлексіВент 0832300x55/63x3	72	112	75	304	172



## НАСТІННИЙ МЕТАЛЕВИЙ ПЛЕНУМ

### ФлексіВент

0833200x55/63x2

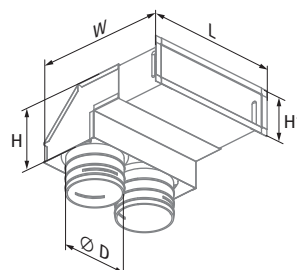
Для припливно-витяжних систем вентиляції житлових приміщень. Настінний монтаж. Підключення настінної вентиляційної решітки до повітропроводів ФлексіВент.



- Пленум виготовлений з металу та оснащений поліпропіленовими патрубками (входять до комплекту постачання).
- Кріплення повітропроводу ФлексіВент кріпиться за допомогою замка-защіпки ФлексіВент 0363 (входять до комплекту постачання).
- Для забезпечення класу герметичності «С» використовується ущільнювальне кільце ФлексіВент 0563 (замовляється окремо).

Витрата повітря, м³/год	Кількість підключених повітропроводів	Приплив повітря. Перепад тиску, Па	Витягання повітря. Перепад тиску, Па
25	1	1,8	1,8
50	2	2,3	2,0

Розміри, мм	Ø D	H	H1	L	W
ФлексіВент 0833200x55/63x2	72	110	75	225	237



## НАСТІННИЙ МЕТАЛЕВИЙ ПЛЕНУМ

### ФлексіВент

0833300x55/63x3

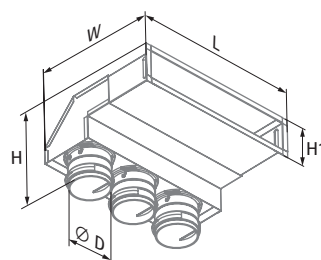
Припливно-витяжні системи вентиляції житлових приміщень. Настінний монтаж. Підключення вентиляційної решітки до повітропроводів Ø 63 мм.



- Пленум виготовлений з металу та оснащений поліпропіленовими патрубками (входять до комплекту постачання).
- Кріплення повітропроводу ФлексіВент кріпиться за допомогою замка-защіпки ФлексіВент 0363 (входять до комплекту постачання).
- Для забезпечення класу герметичності «С» використовується ущільнювальне кільце ФлексіВент 0563 (замовляється окремо).

Витрата повітря, м³/год	Кількість підключених повітропроводів	Приплив повітря. Перепад тиску, Па	Витягання повітря. Перепад тиску, Па
25	1	1,8	1,8
50	2	2,3	2,0
75	3	2,9	2,2

Розміри, мм	Ø D	H	H1	L	W
ФлексіВент 0833300x55/63x3	72	160	75	325	251





## З'ЄДНУВАЛЬНО-МОНТАЖНІ ЕЛЕМЕНТИ

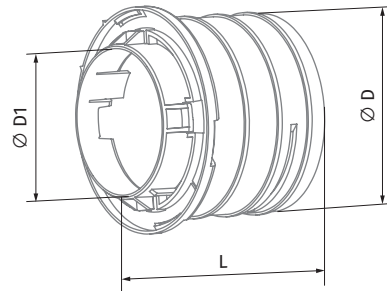
### КРУГЛИЙ ФЛАНЕЦЬ ФлексіВент 0263

Для підключення повітропроводів до плenumів та колекторів.



- Кріплення повітропроводу ФлексіВент кріпиться за допомогою замка-защіпки ФлексіВент 0363 (входять до комплекту постачання).
- Для забезпечення класу герметичності «С» використовується ущільнювальне кільце ФлексіВент 0563 (замовляється окремо).
- Виготовлений з поліпропілену (PP) з термопластичним еластомером (SEBS).
- Робоча температура: від -20 до +60 °С.

Розміри, мм	Ø D	Ø D1	L
ФлексіВент 0263	72	54	77



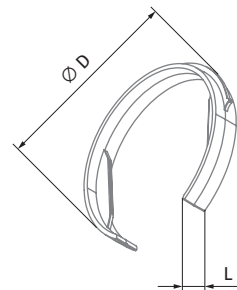
### ЗАМОК-ЗАЩІПКА ФлексіВент 0363

Для кріплення повітропроводу у фланці ФлексіВент 0263.



- Виготовлений з поліпропілену (PP) з термопластичним еластомером (SEBS).
- Робоча температура: від -20 до +60 °С.

Розміри, мм	Ø D	L
ФлексіВент 0363	79	13



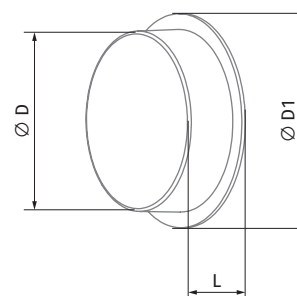
### КРУГЛА ЗАГЛУШКА ПОВІТРОПРОВОДУ ФлексіВент 030163

Для закриття отворів повітропроводів.



- Виготовлена з поліпропілену (PP) з термопластичним еластомером (SEBS).
- Робоча температура: від -20 до +60 °С.

Розміри, мм	Ø D	Ø D1	L
ФлексіВент 030163	51,4	63	20



# СИСТЕМА 63

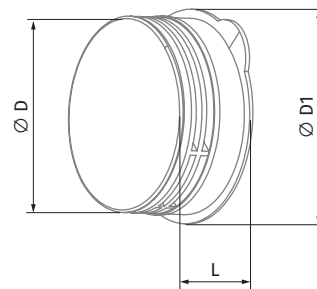
## КРУГЛА ЗАГЛУШКА ФЛАНЦЯ ФлексіВент 030263

Для закриття невикористаних фланців у пеленумах.



- Для забезпечення класу герметичності «С» використовується ущільнювальне кільце **ФлексіВент 0563** (входять до комплекту постачання).
- Виготовлена з поліпропілену (PP) з термопластичним еластомером (SEBS).
- Робоча температура: від -20 до +60 °С.

Розміри, мм	Ø D	Ø D1	L
ФлексіВент 030263	69	80	30



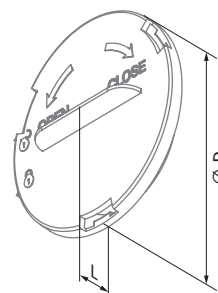
## ЗАГЛУШКА КОЛЕКТОРА ФлексіВент 030963

Для закриття невикористаних отворів колекторів.



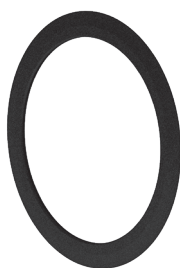
- Для забезпечення класу герметичності «С» використовується ущільнювальне кільце **ФлексіВент 0563** (входять до комплекту постачання).
- Виготовлена з поліпропілену (PP) з термопластичним еластомером (SEBS).
- Робоча температура: від -20 до +60 °С.

Розміри, мм	Ø D	L
ФлексіВент 030963	84	29



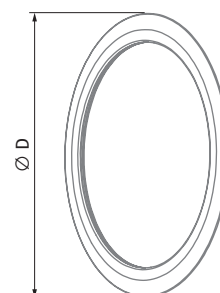
## УЩІЛЬНЮВАЧ ФлексіВент 0563

Для ущільнення повітропроводів Ø 63 мм і заглушок ФлексіВент 030263.



- Для забезпечення класу герметичності «С» використовується ущільнювальне кільце **ФлексіВент 0563**.
- Виготовлений з поліпропілену (PP) з термопластичним еластомером (SEBS).
- Робоча температура: від -20 до +60 °С.

Розміри, мм	Ø D
ФлексіВент 0563	67



## МУФТА

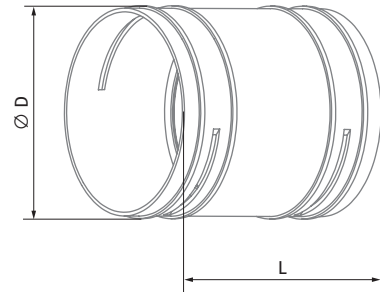
### ФлексіВент 060163

Для систем припливної або витяжної вентиляції житлових приміщень. Для з'єднання повітропроводів.



- Кріплення повітропроводу ФлексіВент кріпиться за допомогою замка-защіпки **ФлексіВент 0363** (входять до комплекту постачання).
- Для забезпечення класу герметичності «С» використовується ущільнювальне кільце **ФлексіВент 0563** (замовляється окремо).
- Виготовлена з поліпропілену (PP) з термопластичним еластомером (SEBS).
- Робоча температура: від -20 до +60 °С.

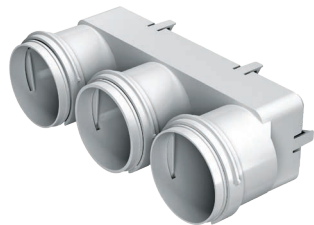
Розміри, мм	Ø D	L
ФлексіВент 060163	70	95



## МУФТА

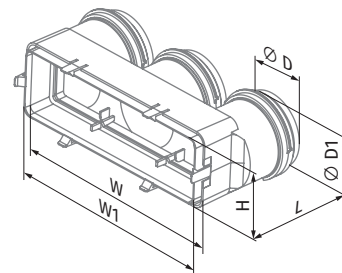
### ФлексіВент 060163/204x60

Для з'єднання повітропроводів ФлексіВент Ø 63 мм та Plastivent 204x60 мм.



- Кріплення повітропроводу ФлексіВент кріпиться за допомогою замка-защіпки **ФлексіВент 0363** (входять до комплекту постачання).
- Для забезпечення класу герметичності «С» використовується ущільнювальне кільце **ФлексіВент 0563** (замовляється окремо).
- Виготовлена з поліпропілену (PP) з термопластичним еластомером (SEBS).
- Робоча температура: від -20 до +60 °С.

Розміри, мм	Ø D	Ø D1	H	L	W	W1
ФлексіВент 060163/204x60	72	79	60	104	217	204



## КРУГЛИЙ ДРОСЕЛЬ

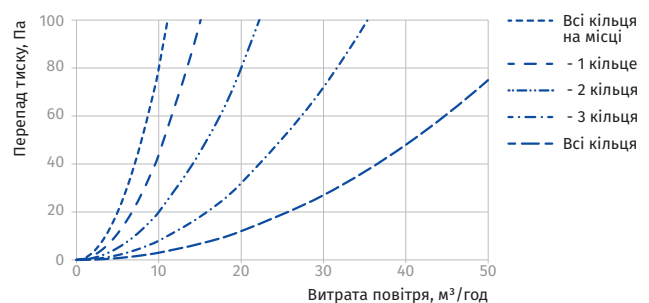
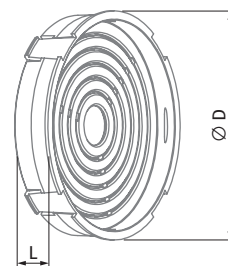
### ФлексіВент 0763

Припливно-витяжні системи вентиляції житлових приміщень. Регулювання потоку повітря в повітропроводі.



- Вставляється у фланці **ФлексіВент 0263** зсередини колектора ФлексіВент. Зріжте зайві кільця для регулювання потоку повітря.
- Виготовлений з поліпропілену (PP) з термопластичним еластомером (SEBS).
- Робоча температура: від -20 до +60 °С.

Розміри, мм	Ø D	L
ФлексіВент 0763	50	14



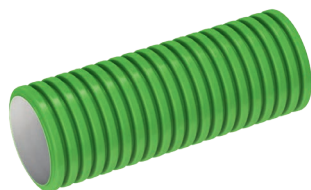
# СИСТЕМА 75

## ПОВІТРОПРОВІДИ

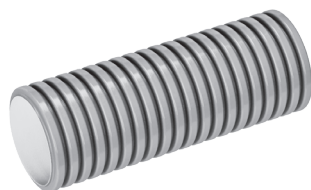
КРУГЛИЙ ПОВІТРОПРОВІД  
ФлексіВент 01755000



КРУГЛИЙ ПОВІТРОПРОВІД  
З АНТИБАКТЕРІАЛЬНОЮ  
ТА АНТИСТАТИЧНОЮ  
ОБРОБКОЮ  
ФлексіВент 0101755000



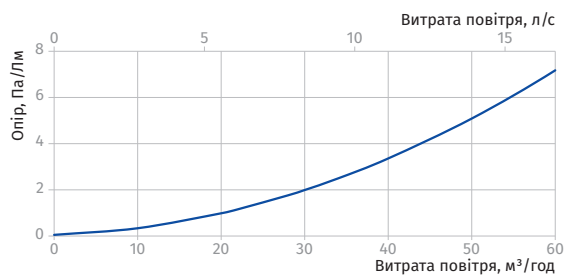
КРУГЛИЙ ПОВІТРОПРОВІД  
З АНТИСТАТИЧНОЮ  
ОБРОБКОЮ  
ФлексіВент 0102755000



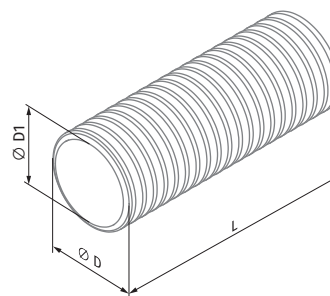
- Виготовлені з поліетилену високої щільності (HDPE).
- Радіус вигину: 150 мм.
- Кругова щільність: 8 кН/м<sup>2</sup> згідно з EN ISO 9969.
- Робоча температура: від -20 до +60 °С.
- Гладка внутрішня поверхня для низького опору повітря та легкого очищення

Швидкість повітря через поперечний переріз, м/с	2	2,5	3
1 повітропровід – витрата повітря, м <sup>3</sup> /год	22	28	34
2 повітропроводи – витрата повітря, м <sup>3</sup> /год	45	56	67

Довжина повітропроводу, м	Опір повітропроводу, Па		
2	2,3	3,5	5,0
4	4,6	7,0	10,0
6	6,9	10,6	15,0
8	9,3	14,1	20,0
10	11,6	17,6	24,9
12	13,9	21,1	29,9
14	16,2	24,7	34,9
16	18,5	28,2	39,9
18	20,8	31,7	44,9



Розміри, мм	Ø D	Ø D1	L, м
ФлексіВент 01755000	75	63	50
ФлексіВент 0101755000	75	63	50
ФлексіВент 0102755000	75	63	50



## КОЛЕКТОРИ

### МЕТАЛЕВИЙ КОЛЕКТОР ФлексіВент 1001125/75x2

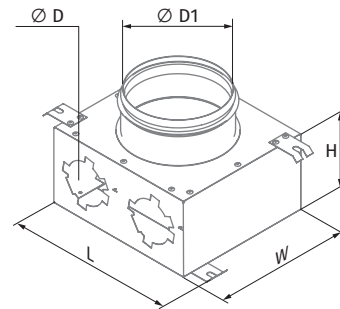
Припливно-втяжні системи вентиляції житлових приміщень. Для розподілу повітря від вентиляційної установки повітропроводами.



- Виготовлений зі сталі з алюмоцинковим покриттям.
- Фланець основного повітропроводу ущільнений гумовою прокладкою.
- Підключення повітропроводів через фланці ФлексіВент 0275 (замовляються окремо).
- Отвори, які не використовуються, необхідно закрити ФлексіВент 030975.

Витрата повітря, м³/год	Кількість підключених повітропроводів	Приплив повітря, опір повітря, Па	Витягання повітря, опір повітря, Па
30	1	4,3	4,7
60	2	5,1	5,6

Розміри, мм	Ø D	Ø D1	H	L	W
ФлексіВент 1001125/75x2	67	124	100	196	178



### МЕТАЛЕВИЙ КОЛЕКТОР ФлексіВент 1001125/75x6

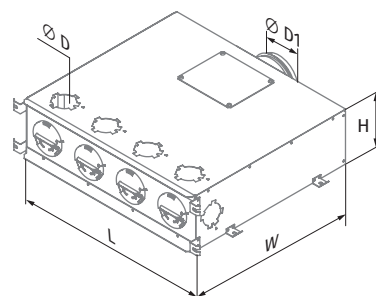
Припливно-втяжні системи вентиляції житлових приміщень. Для розподілу повітря від вентиляційної установки повітропроводами.



- Виготовлений зі сталі з алюмоцинковим покриттям.
- Фланець основного повітропроводу ущільнений гумовою прокладкою.
- Підключення повітропроводів через фланці ФлексіВент 0275 (замовляються окремо).
- Отвори, які не використовуються, необхідно закрити ФлексіВент 030975.
- Внутрішня звукоізоляція.

Витрата повітря, м³/год	Кількість підключених повітропроводів	Приплив повітря, опір повітря, Па	Витягання повітря, опір повітря, Па
30	1	4,3	4,7
60	2	5,2	5,7
90	3	6,7	7,4
120	4	8,9	9,8
150	5	11,6	12,8
180	6	14,9	16,4

Розміри, мм	Ø D	Ø D1	H	L	W
ФлексіВент 1001125/75x6	67	124	162	554	470



# СИСТЕМА 75

## МЕТАЛЕВИЙ КОЛЕКТОР ФлексіВент 1002125/75x6

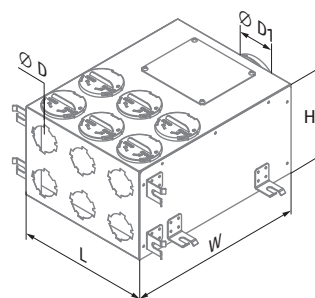
Припливно-витяжні системи вентиляції житлових приміщень. Для розподілу повітря від вентиляційної установки повітропроводами.



- Виготовлений зі сталі з алюмоцинковим покриттям.
- Фланець основного повітропроводу ущільнений гумовою прокладкою.
- Підключення повітропроводів через фланці ФлексіВент 0275 (замовляються окремо).
- Отвори, які не використовуються, необхідно закрити ФлексіВент 030975.
- Внутрішня звукоізоляція.

Витрата повітря, м³/год	Кількість підключених повітропроводів	Приплив повітря, Перепад тиску, Па	Витягання повітря, Перепад тиску, Па
30	1	4,3	4,7
60	2	5,2	5,7
90	3	6,7	7,4
120	4	8,9	9,8
150	5	11,6	12,8
180	6	14,9	16,4

Розміри, мм	Ø D	Ø D1	H	L	W
ФлексіВент 1002125/75x6	67	124	202	300	400



## МЕТАЛЕВИЙ КОЛЕКТОР ФлексіВент 1003125/75x6

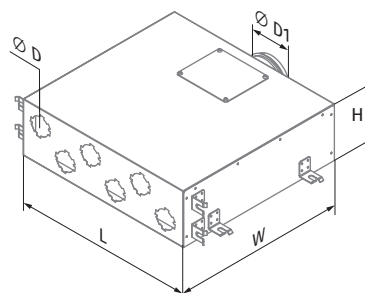
Припливно-витяжні системи вентиляції житлових приміщень. Для розподілу повітря від вентиляційної установки повітропроводами.



- Виготовлений зі сталі з алюмоцинковим покриттям.
- Фланець основного повітропроводу ущільнений гумовою прокладкою.
- Підключення повітропроводів через фланці ФлексіВент 0275 (замовляються окремо).
- Отвори, які не використовуються, необхідно закрити ФлексіВент 030975.
- Внутрішня звукоізоляція.

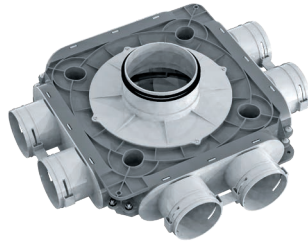
Витрата повітря, м³/год	Кількість підключених повітропроводів	Приплив повітря, опір повітря, Па	Витягання повітря, опір повітря, Па
30	1	4,3	4,7
60	2	5,2	5,7
90	3	6,7	7,4
120	4	8,9	9,8
150	5	11,6	12,8
180	6	14,9	16,4

Розміри, мм	Ø D	Ø D1	H	L	W
ФлексіВент 1003125/75x6	65	124	162	530	500



## ПЛАСТИКОВИЙ КОЛЕКТОР ФлексіВент 1050125/75x6

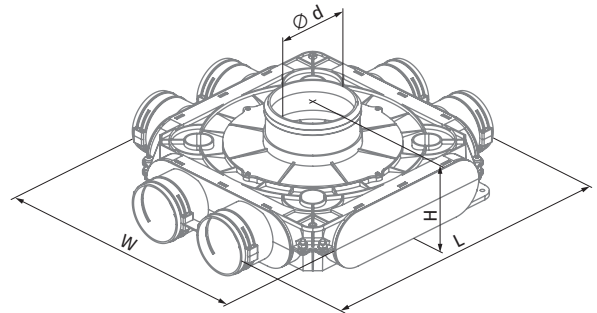
Припливно-витяжні системи вентиляції житлових приміщень. Для розподілу повітря від вентиляційної установки повітропроводами.



- З'єднувальний діаметр: 75 мм.
- Кріпиться замками ФлексіВент 03, що входять до комплекту постачання.
- Оснащений накладним ущільнювачем ФлексіВент 0575 для збереження класу повітронепроникності «С» (замовляється окремо).
- виготовлений з поліпропілену (PP) з термопластичним еластомером (SEBS).
- Робоча температура: від -20 до +60 °С.

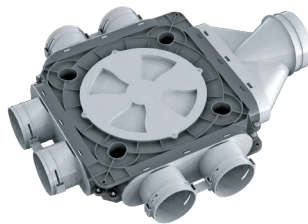
Витрата повітря, м³/год	Кількість підключених повітропроводів	Приплив повітря. Перепад тиску, Па	Витягання повітря. Перепад тиску, Па
30	1	4,3	4,8
60	2	5,3	5,8
90	3	7,0	7,6
120	4	9,2	10,2
150	5	12,2	13,4
180	6	15,8	17,4

Розміри, мм	Ø d (внутр.)	H	L	W
ФлексіВент 1050125/75x6	113	140	468	410



## ПЛАСТИКОВИЙ КОЛЕКТОР ФлексіВент 1051125/75x6

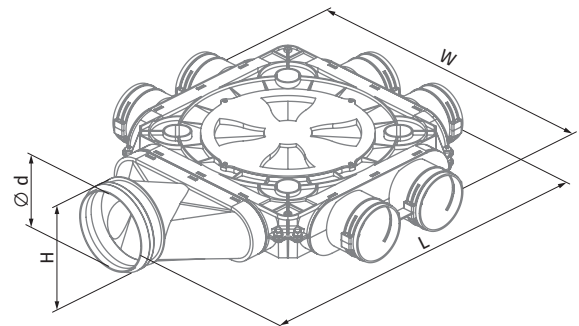
Для припливно-витяжних систем вентиляції житлових приміщень. Розподіл повітря від вентиляційної установки повітропроводами.



- З'єднувальний діаметр: 75 мм.
- Кріпиться замками ФлексіВент 03, що входять до комплекту постачання.
- Оснащений накладним ущільнювачем ФлексіВент 0575 для збереження класу повітронепроникності «С» (замовляється окремо).
- виготовлений з поліпропілену (PP) з термопластичним еластомером (SEBS).
- Робоча температура: від -20 до +60 °С.

Витрата повітря, м³/год	Кількість підключених повітропроводів	Приплив повітря. Перепад тиску, Па	Витягання повітря. Перепад тиску, Па
30	1	9,6	10,7
60	2	11,5	12,8
90	3	13,8	15,4
120	4	16,5	18,5
150	5	19,8	22,2
180	6	23,8	26,6

Розміри, мм	Ø d (внутр.)	H	L	W
ФлексіВент 1051125/75x6	113	128	574	468



# СИСТЕМА 75

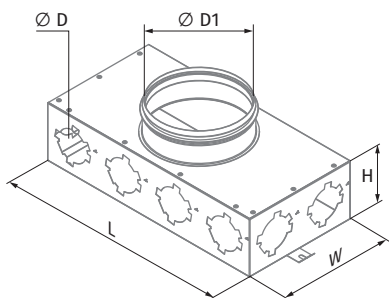
## МЕТАЛЕВИЙ КОЛЕКТОР ФлексіВент 1001150/75x8 ФлексіВент 1001160/75x8

Припливно-витажні системи вентиляції житлових приміщень. Для розподілу повітря від вентиляційної установки повітропроводами.



- Виготовлений зі сталі з алюмоцинковим покриттям.
- Фланець основного повітропроводу ущільнений гумовою прокладкою.
- Підключення повітропроводів через фланці ФлексіВент 0275 (замовляються окремо).
- Отвори, які не використовуються, необхідно закрити ФлексіВент 030975.

Розміри, мм	Ø D	Ø D1	H	L	W
ФлексіВент 150/75x8 01	67	149	100	400	200
ФлексіВент 160/75x8 01	65	159	100	400	200



## ФлексіВент 1001150/75x8

Витрата повітря, м³/год	Кількість підключених повітропроводів	Приплив повітря, опір повітря, Па	Витягання повітря, опір повітря, Па
30	1	4,2	4,6
60	2	4,8	5,3
90	3	5,9	6,5
120	4	7,3	8,1
150	5	9,2	10,1
180	6	11,5	12,6
210	7	14,2	15,6
240	8	17,3	19,0

## ФлексіВент 1001160/75x8

Витрата повітря, м³/год	Кількість підключених повітропроводів	Приплив повітря, опір повітря, Па	Витягання повітря, опір повітря, Па
30	1	4,2	4,6
60	2	4,8	5,3
90	3	5,9	6,5
120	4	7,3	8,1
150	5	9,2	10,1
180	6	11,5	12,6
210	7	14,2	15,6
240	8	17,3	19,0

## МЕТАЛЕВИЙ КОЛЕКТОР ФлексіВент 1002160/75x8

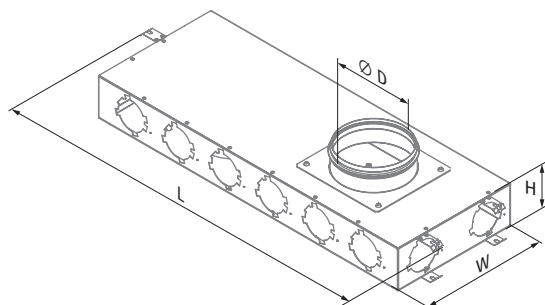
Припливно-витажні системи вентиляції житлових приміщень. Для розподілу повітря з вентиляційної установки.



- Фланець основного повітропроводу ущільнений гумовою прокладкою.
- Підключення повітропроводів через фланці ФлексіВент 0275 (замовляються окремо).
- Виготовлений зі сталі з алюмоцинковим покриттям.

Витрата повітря, м³/год	Кількість підключених повітропроводів	Приплив повітря, опір повітря, Па	Витягання повітря, опір повітря, Па
30	1	4,2	4,6
60	2	4,8	5,3
90	3	5,9	6,5
120	4	7,3	8,1
150	5	9,2	10,1
180	6	11,5	12,6
210	7	14,2	15,6
240	8	17,3	19,0

Розміри, мм	Ø D	H	L	W
ФлексіВент 1002160/75x8	165	90	828	290





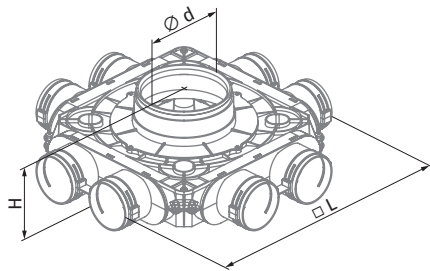
**ПЛАСТИКОВИЙ КОЛЕКТОР**  
**ФлексіВент 1050150/75x8**  
**ФлексіВент 1050160/75x8**  
**ФлексіВент 1050200/75x8**



Для припливно-витяжних систем вентиляції житлових приміщень. Розподіл повітря від вентиляційної установки повітропроводами.

- З'єднувальний діаметр: 75 мм.
- Кріпиться замками **ФлексіВент 03**, що входять до комплекту постачання.
- Оснащений накладним ущільнювачем **ФлексіВент 0575** для збереження класу повітронепроникності «С» (замовляється окремо).
- Виготовлений з поліпропілену (PP) з термопластичним еластомером (SEBS).
- Робоча температура: від -20 до +60 °С.

Розміри, мм	Ø d1 (внутр.)	H	L
ФлексіВент 1050150/75x8	138	140	468
ФлексіВент 1050160/75x8	148	140	468
ФлексіВент 1050200/75x8	188	140	468



**ФлексіВент 1050150/75x8**

Витрата повітря, м³/год	Кількість підключених повітропроводів	Приплив повітря, опір повітря, Па	Витягання повітря, опір повітря, Па
30	1	4,2	4,6
60	2	4,8	5,3
90	3	5,9	6,5
120	4	7,3	8,1
150	5	9,2	10,1
180	6	11,5	12,6
210	7	14,2	15,6
240	8	17,3	19,0

**ФлексіВент 1050160/75x8**

Витрата повітря, м³/год	Кількість підключених повітропроводів	Приплив повітря, опір повітря, Па	Витягання повітря, опір повітря, Па
30	1	4,2	4,6
60	2	4,8	5,3
90	3	5,9	6,5
120	4	7,3	8,1
150	5	9,2	10,1
180	6	11,5	12,6
210	7	14,2	15,6
240	8	17,3	19,0

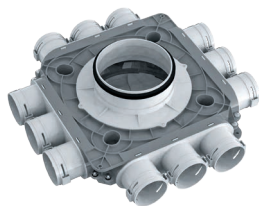
**ФлексіВент 1050200/75x8**

Витрата повітря, м³/год	Кількість підключених повітропроводів	Приплив повітря, опір повітря, Па	Витягання повітря, опір повітря, Па
30	1	4,2	4,6
60	2	4,8	5,3
90	3	5,9	6,5
120	4	7,3	8,1
150	5	9,2	10,1
180	6	11,5	12,6
210	7	14,2	15,6
240	8	17,3	19,0

# СИСТЕМА 75

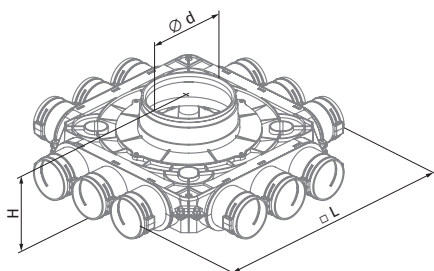
## ПЛАСТИКОВИЙ КОЛЕКТОР ФлексіВент 1054150/75x12 ФлексіВент 1054160/75x12 ФлексіВент 1054200/75x12

Для припливно-витяжних систем вентиляції житлових приміщень. Розподіл повітря від вентиляційної установки повітропроводами.



- З'єднувальний діаметр: 75 мм.
- Кріпиться замками **ФлексіВент 03**, що входять до комплекту постачання.
- Оснащений накладним ущільнювачем **ФлексіВент 0575** для збереження класу повітронепроникності «С» (замовляється окремо).
- Виготовлений з поліпропілену (PP) з термопластичним еластомером (SEBS).
- Робоча температура: від -20 до +60 °С.

Розміри, мм	Ø d1 (внутр.)	H	L
ФлексіВент 1054150/75x12	138	140	468
ФлексіВент 1054160/75x12	148	140	468
ФлексіВент 1054200/75x12	188	140	468



### ФлексіВент 1054150/75x12

Витрата повітря, м³/год	Кількість підключених повітропроводів	Приплив повітря, опір повітря, Па	Витягання повітря, опір повітря, Па
30	1	4,1	4,6
60	2	4,6	5,1
90	3	5,3	5,9
120	4	6,4	7,0
150	5	7,7	8,5
180	6	9,3	10,3
210	7	11,3	12,4
240	8	13,5	14,8
270	9	16,0	17,6
300	10	18,8	20,7
330	11	21,9	24,1
360	12	25,3	27,8

### ФлексіВент 1054160/75x12

Витрата повітря, м³/год	Кількість підключених повітропроводів	Приплив повітря, опір повітря, Па	Витягання повітря, опір повітря, Па
30	1	4,1	4,6
60	2	4,6	5,1
90	3	5,3	5,9
120	4	6,4	7,0
150	5	7,7	8,5
180	6	9,3	10,3
210	7	11,3	12,4
240	8	13,5	14,8
270	9	16,0	17,6
300	10	18,8	20,7
330	11	21,9	24,1
360	12	25,3	27,8

### ФлексіВент 1054200/75x12

Витрата повітря, м³/год	Кількість підключених повітропроводів	Приплив повітря, опір повітря, Па	Витягання повітря, опір повітря, Па
30	1	4,1	4,6
60	2	4,6	5,1
90	3	5,3	5,9
120	4	6,4	7,0
150	5	7,7	8,5
180	6	9,3	10,3
210	7	11,3	12,4
240	8	13,5	14,8
270	9	16,0	17,6
300	10	18,8	20,7
330	11	21,9	24,1
360	12	25,3	27,8

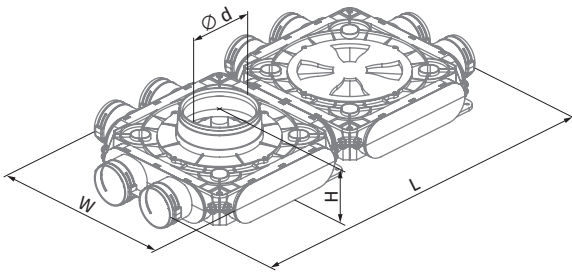
## ПЛАСТИКОВИЙ КОЛЕКТОР ФлексіВент 1051150/75x8 ФлексіВент 1051160/75x8

Для припливно-витяжних систем вентиляції житлових приміщень. Розподіл повітря від вентиляційної установки повітропроводами.



- З'єднувальний діаметр: 75 мм.
- Кріпиться замками ФлексіВент 03, що входять до комплекту постачання.
- Оснащений накладним ущільнювачем ФлексіВент 0575 для збереження класу повітронепроникності «С» (замовляється окремо).
- Виготовлений з поліпропілену (PP) з термопластичним еластомером (SEBS).
- Робоча температура: від -20 до +60 °С.

Розміри, мм	Ø d (внутр.)	H	L	W
ФлексіВент 1051150/75x8	138	140	817	410
ФлексіВент 1051160/75x8	148	140	817	410



### ФлексіВент 1051150/75x8

Витрата повітря, м³/год	Кількість підключених повітропроводів	Приплив повітря, опір повітря, Па	Витягання повітря, опір повітря, Па
30	1	4,2	4,6
60	2	4,8	5,3
90	3	5,9	6,5
120	4	7,3	8,1
150	5	9,2	10,1
180	6	11,5	12,6
210	7	14,2	15,6
240	8	17,3	19,0

### ФлексіВент 1051160/75x8

Витрата повітря, м³/год	Кількість підключених повітропроводів	Приплив повітря, опір повітря, Па	Витягання повітря, опір повітря, Па
30	1	4,2	4,6
60	2	4,8	5,3
90	3	5,9	6,5
120	4	7,3	8,1
150	5	9,2	10,1
180	6	11,5	12,6
210	7	14,2	15,6
240	8	17,3	19,0

# СИСТЕМА 75

## МЕТАЛЕВИЙ КОЛЕКТОР

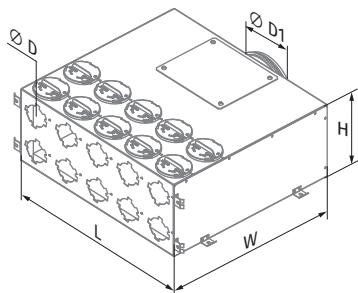
**ФлексіВент 1001150/75x10**  
**ФлексіВент 1001160/75x10**  
**ФлексіВент 1001200/75x10**

Припливно-витяжні системи  
 вентиляції житлових приміщень.  
 Для розподілу повітря від  
 вентиляційної установки  
 повітропроводами.



- Виготовлений зі сталі з алюмоцинковим покриттям.
- Фланець основного повітропроводу ущільнений гумовою прокладкою.
- Підключення повітропроводів через фланці **ФлексіВент 0275** (замовляються окремо).
- Отвори, які не використовуються, необхідно закрити **ФлексіВент 030975**.
- Внутрішня звукоізоляція.

Розміри, мм	Ø D	Ø D1	H	L	W
ФлексіВент 1001150/75x10	67	149	202	500	500
ФлексіВент 1001160/75x10	67	159	202	500	500
ФлексіВент 1001200/75x10	67	199	202	500	500



## МЕТАЛЕВИЙ КОЛЕКТОР

**ФлексіВент 1001160/75x12**

Припливно-витяжні системи  
 вентиляції житлових приміщень.  
 Для розподілу повітря від  
 вентиляційної установки  
 повітропроводами.



- Фланець основного повітропроводу ущільнений гумовою прокладкою.
- Підключення повітропроводів через фланці **ФлексіВент 0275** (замовляються окремо).
- Виготовлений зі сталі з алюмоцинковим покриттям.

## ФлексіВент 1001150/75x10

Витрата повітря, м³/год	Кількість підключених повітропроводів	Приплив повітря, опір повітря, Па	Витягання повітря, опір повітря, Па
30	1	4,2	4,6
60	2	4,7	5,2
90	3	5,7	6,2
120	4	6,9	7,6
150	5	8,6	9,5
180	6	10,6	11,7
210	7	13,0	14,3
240	8	15,8	17,4
270	9	18,9	20,8
300	10	22,4	24,6

## ФлексіВент 1001160/75x10

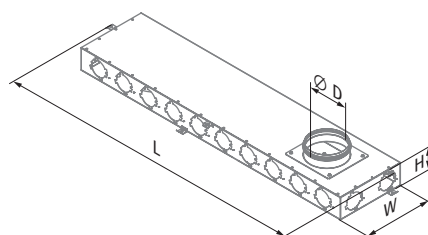
Витрата повітря, м³/год	Кількість підключених повітропроводів	Приплив повітря, опір повітря, Па	Витягання повітря, опір повітря, Па
30	1	4,2	4,6
60	2	4,7	5,2
90	3	5,7	6,2
120	4	6,9	7,6
150	5	8,6	9,5
180	6	10,6	11,7
210	7	13,0	14,3
240	8	15,8	17,4
270	9	18,9	20,8
300	10	22,4	24,6

## ФлексіВент 1001200/75x10

Витрата повітря, м³/год	Кількість підключених повітропроводів	Приплив повітря, опір повітря, Па	Витягання повітря, опір повітря, Па
30	1	4,1	4,5
60	2	4,5	4,9
90	3	5,1	5,6
120	4	6,0	6,6
150	5	7,1	7,8
180	6	8,5	9,3
210	7	10,1	11,1
240	8	11,9	13,1
270	9	14,0	15,4
300	10	16,4	18,0

Витрата повітря, м³/год	Кількість підключених повітропроводів	Приплив повітря, опір повітря, Па	Витягання повітря, опір повітря, Па
30	1	6,1	5,9
60	2	5,8	5,5
90	3	5,6	5,3
120	4	5,3	5,1
150	5	5,0	4,8
180	6	4,6	4,4
210	7	4,0	3,7
240	8	3,4	3,1
270	9	2,5	2,0
300	10	1,6	1,1
330	11	0,8	0,5
360	12	0,2	0,1

Розміри, мм	Ø D	H	L	W
ФлексіВент 1001160/75x12	160	107	1308	290



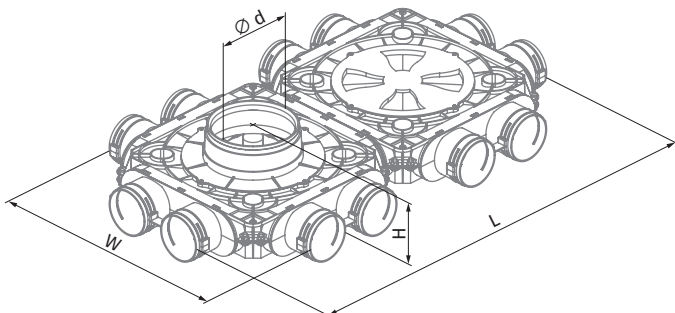
**ПЛАСТИКОВИЙ КОЛЕКТОР**  
**ФлексіВент 1050150/75x12**  
**ФлексіВент 1050160/75x12**  
**ФлексіВент 1050200/75x12**



Для припливно-витяжних систем вентиляції житлових приміщень. Розподіл повітря від вентиляційної установки повітропроводами.

- З'єднувальний діаметр: 75 мм.
- Кріпиться замками **ФлексіВент 03**, що входять до комплекту постачання.
- Оснащений накладним ущільнювачем **ФлексіВент 0575** для збереження класу повітронепроникності «С» (замовляється окремо).
- Виготовлений з поліпропілену (PP) з термопластичним еластомером (SEBS).
- Робоча температура: від -20 до +60 °С.

Розміри, мм	Ø d (внутр.)	H	L	W
ФлексіВент 1050150/75x12	138	140	817	468
ФлексіВент 1050160/75x12	148	140	817	468
ФлексіВент 1050200/75x12	188	140	817	468



**ФлексіВент 1050150/75x12**

Витрата повітря, м³/год	Кількість підключених повітропроводів	Приплив повітря, опір повітря, Па	Витягання повітря, опір повітря, Па
30	1	4,2	4,6
60	2	4,8	5,3
90	3	5,9	6,5
120	4	7,3	8,1
150	5	9,2	10,1
180	6	11,5	12,6
210	7	14,2	15,6
240	8	17,3	19,0
270	9	20,8	22,9
300	10	24,8	27,3
330	11	29,2	32,1
360	12	34,0	37,3

**ФлексіВент 1050160/75x12**

Витрата повітря, м³/год	Кількість підключених повітропроводів	Приплив повітря, опір повітря, Па	Витягання повітря, опір повітря, Па
30	1	4,2	4,6
60	2	4,8	5,3
90	3	5,9	6,5
120	4	7,3	8,1
150	5	9,2	10,1
180	6	11,5	12,6
210	7	14,2	15,6
240	8	17,3	19,0
270	9	20,8	22,9
300	10	24,8	27,3
330	11	29,2	32,1
360	12	34,0	37,3

**ФлексіВент 1050200/75x12**

Витрата повітря, м³/год	Кількість підключених повітропроводів	Приплив повітря, опір повітря, Па	Витягання повітря, опір повітря, Па
30	1	4,1	4,6
60	2	4,6	5,1
90	3	5,3	5,9
120	4	6,4	7,0
150	5	7,7	8,5
180	6	9,3	10,3
210	7	11,3	12,4
240	8	13,5	14,8
270	9	16,0	17,6
300	10	18,8	20,7
330	11	21,9	24,1
360	12	25,3	27,8

# СИСТЕМА 75

## ПЛАСТИКОВИЙ КОЛЕКТОР

**ФлексіВент 1051150/75x12**

**ФлексіВент 1051160/75x12**

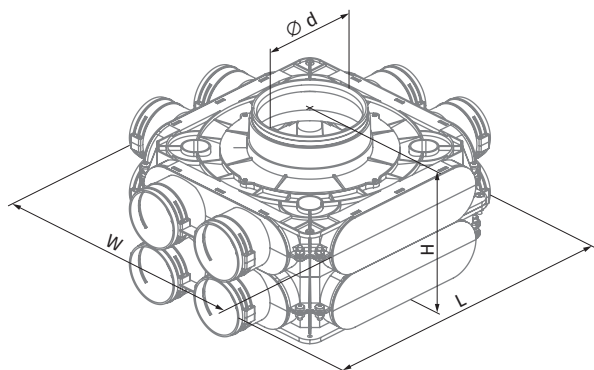
**ФлексіВент 1051200/75x12**



Для припливно-витяжних систем вентиляції житлових приміщень. Розподіл повітря від вентиляційної установки повітропроводами.

- З'єднувальний діаметр: 75 мм.
- Кріпиться замками **ФлексіВент 03**, що входять до комплекту постачання.
- Оснащений накладним ущільнювачем **ФлексіВент 0575** для збереження класу повітронепроникності «С» (замовляється окремо).
- Виготовлений з поліпропілену (PP) з термопластичним еластомером (SEBS).
- Робоча температура: від -20 до +60 °С.

Розміри, мм	Ø d (внутр.)	H	L	W
ФлексіВент 1051150/75x12	138	223	468	410
ФлексіВент 1051160/75x12	148	223	468	410
ФлексіВент 1051200/75x12	188	223	468	410



### ФлексіВент 1051150/75x12

Витрата повітря, м³/год	Кількість підключених повітропроводів	Приплив повітря, опір повітря, Па	Витягання повітря, опір повітря, Па
30	1	4,2	4,6
60	2	4,8	5,3
90	3	5,9	6,5
120	4	7,3	8,1
150	5	9,2	10,1
180	6	11,5	12,6
210	7	14,2	15,6
240	8	17,3	19,0
270	9	20,8	22,9
300	10	24,8	27,3
330	11	29,2	32,1
360	12	34,0	37,3

### ФлексіВент 1051160/75x12

Витрата повітря, м³/год	Кількість підключених повітропроводів	Приплив повітря, опір повітря, Па	Витягання повітря, опір повітря, Па
30	1	4,2	4,6
60	2	4,8	5,3
90	3	5,9	6,5
120	4	7,3	8,1
150	5	9,2	10,1
180	6	11,5	12,6
210	7	14,2	15,6
240	8	17,3	19,0
270	9	20,8	22,9
300	10	24,8	27,3
330	11	29,2	32,1
360	12	34,0	37,3

### ФлексіВент 1051200/75x12

Витрата повітря, м³/год	Кількість підключених повітропроводів	Приплив повітря, опір повітря, Па	Витягання повітря, опір повітря, Па
30	1	4,1	4,6
60	2	4,6	5,1
90	3	5,3	5,9
120	4	6,4	7,0
150	5	7,7	8,5
180	6	9,3	10,3
210	7	11,3	12,4
240	8	13,5	14,8
270	9	16,0	17,6
300	10	18,8	20,7
330	11	21,9	24,1
360	12	25,3	27,8

## МЕТАЛЕВИЙ КОЛЕКТОР ФлексіВент 1001200/75x15

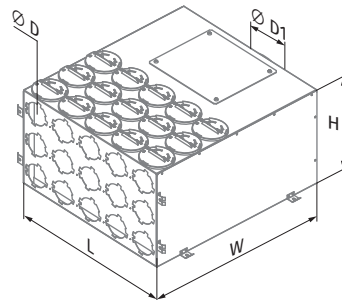
Припливно-втяжні системи  
вентиляції житлових приміщень.  
Для розподілу повітря від  
вентиляційної установки  
повітропроводами.



- Виготовлений зі сталі з алюмоцинковим покриттям.
- Фланець основного повітропроводу ущільнений гумовою прокладкою.
- Підключення повітропроводів через фланці ФлексіВент 0275 (замовляються окремо).
- Отвори, які не використовуються, необхідно закрити ФлексіВент 030975.
- Внутрішня звукоізоляція.

Витрата повітря, м <sup>3</sup> /год	Кількість підключених повітропроводів	Приплив повітря, опір повітря, Па	Витягання повітря, опір повітря, Па
30	1	4,1	4,5
60	2	4,5	4,9
90	3	5,1	5,6
120	4	6,0	6,6
150	5	7,1	7,8
180	6	8,5	9,3
210	7	10,1	11,1
240	8	11,9	13,1
270	9	14,0	15,4
300	10	16,4	18,0
330	11	19,0	20,9
360	12	21,9	24,0
390	13	25,0	27,5
420	14	28,3	31,1
450	15	31,9	35,1

Розміри, мм	Ø D	Ø D1	H	L	W
ФлексіВент 1001200/75x15	67	199	302	500	600



# СИСТЕМА 75

## ПЛЕНУМИ

### КРУГЛИЙ СТЕЛЬОВИЙ ПЛЕНУМ

#### ФлексіВент 0811125/75x3

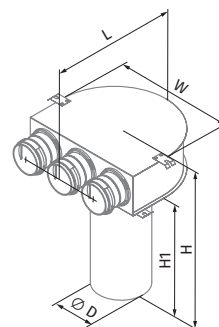
Для припливно-витяжних систем вентиляції житлових приміщень. Стельовий монтаж. Підключення вентиляційної решітки до повітропроводів ФлексіВент  $\varnothing$  75 мм.



- Пленум виготовлений з металу та оснащений поліпропіленовими патрубками.
- ФлексіВент кріпиться за допомогою замка-защипки **ФлексіВент 0375** (входять до комплекту постачання).
- Для забезпечення класу герметичності «С» використовується ущільнювальне кільце **ФлексіВент 0575** (замовляється окремо).

Витрата повітря, м <sup>3</sup> /год	Кількість підключених повітропроводів	Приплив повітря. Перепад тиску, Па	Витягання повітря. Перепад тиску, Па
30	1	3,2	4,0
60	2	3,9	5,0
90	3	7,8	8,8

Розміри, мм	$\varnothing$ D	H	H1	L	W
ФлексіВент 0811125/75x3	127	401	300	309	300



### СТЕЛЬОВИЙ ПЛАСТИКОВИЙ ПЛЕНУМ ФлексіВент 0812125/75x2

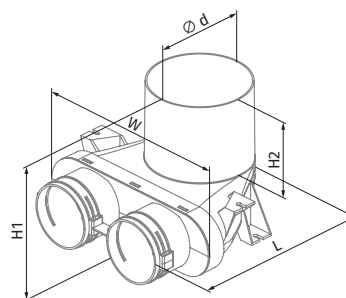
Для припливно-витяжних систем вентиляції житлових приміщень. Стельовий монтаж. Підключення вентиляційної решітки до повітропроводів  $\varnothing$  75 мм.



- З'єднувальні діаметри: 75 мм.
- Кріпиться замками **ФлексіВент 03**, що входять до комплекту постачання.
- Оснащений накладним ущільнювачем **ФлексіВент 0575** для збереження класу повітронепроникності «С» (замовляється окремо).
- Виготовлений з поліпропілену (PP) з термопластичним еластомером (SEBS).
- Робоча температура: від -20 до +60 °С.

Витрата повітря, м <sup>3</sup> /год	Кількість підключених повітропроводів	Приплив повітря. Перепад тиску, Па	Витягання повітря. Перепад тиску, Па
30	1	3,2	4,0
60	2	3,9	5,0

Розміри, мм	$\varnothing$ d (внутр.)	H1	H2	L	W
ФлексіВент 0812125/75x2	127	183	100	243	266



### СТЕЛЬОВИЙ ПЛАСТИКОВИЙ ПЛЕНУМ ФлексіВент 0810125/75x3

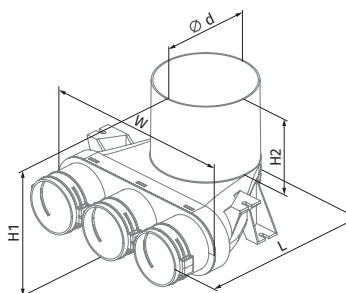
Для припливно-витяжних систем вентиляції житлових приміщень. Стельовий монтаж. Підключення вентиляційної решітки до повітропроводів  $\varnothing$  63 мм.



- З'єднувальні діаметри: 75 та 125 мм.
- Кріпиться замками **ФлексіВент 03**, що входять до комплекту постачання.
- Оснащений накладним ущільнювачем **ФлексіВент 0575** для збереження класу повітронепроникності «С» (замовляється окремо).
- Виготовлений з поліпропілену (PP) з термопластичним еластомером (SEBS).
- Робоча температура: від -20 до +60 °С.

Витрата повітря, м <sup>3</sup> /год	Кількість підключених повітропроводів	Приплив повітря. Перепад тиску, Па	Витягання повітря. Перепад тиску, Па
30	1	3,2	4,0
60	2	3,9	5,0
90	3	7,8	8,8

Розміри, мм	$\varnothing$ d (внутр.)	H1	H2	L	W
ФлексіВент 0810125/75x3	127	183	100	243	266





## ПІДЛОГОВИЙ ПЛЕНУМ ФлексіВент 0821300x100/75x2

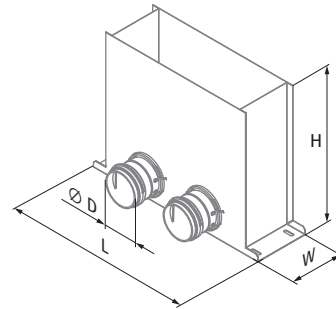
Для припливно-витяжних систем вентиляції житлових приміщень. Підлоговий монтаж. Підключення підлогової вентиляційної решітки до повітропроводів ФлексіВент.



- Пленум виготовлений з металу та оснащений поліпропіленовими патрубками.
- ФлексіВент кріпиться за допомогою замка-защіпки **ФлексіВент 0375** (входять до комплекту постачання).
- Для забезпечення класу герметичності «С» використовується ущільнювальне кільце **ФлексіВент 0575** (замовляється окремо).

Витрата повітря, м³/год	Кількість підключених повітропроводів	Приплив повітря. Перепад тиску, Па	Витягання повітря. Перепад тиску, Па
30	1	6,7	5,1
60	2	7,5	6,3

Розміри, мм	Ø D	H	L	W
ФлексіВент 0821300x100/75x2	84	300	401	115



## ПІДЛОГОВИЙ ПЛЕНУМ ФлексіВент 0821300x100/75x3

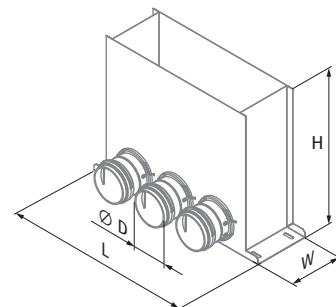
Для припливно-витяжних систем вентиляції житлових приміщень. Підлоговий монтаж. Підключення підлогової вентиляційної решітки до повітропроводів ФлексіВент.



- Пленум виготовлений з металу та оснащений поліпропіленовими патрубками.
- ФлексіВент кріпиться за допомогою замка-защіпки **ФлексіВент 0375** (входять до комплекту постачання).
- Для забезпечення класу герметичності «С» використовується ущільнювальне кільце **ФлексіВент 0575** (замовляється окремо).

Витрата повітря, м³/год	Кількість підключених повітропроводів	Приплив повітря. Перепад тиску, Па	Витягання повітря. Перепад тиску, Па
30	1	6,2	3,8
60	2	6,8	5,2
90	3	7,4	6,2

Розміри, мм	Ø D	H	L	W
ФлексіВент 0821300x100/75x3	84	300	401	116



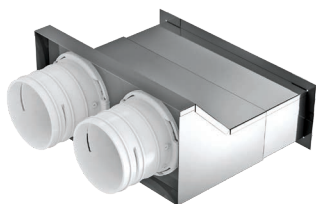
# СИСТЕМА 75

## НАСТІННИЙ ПЛЕНУМ

### ФлексіВент

0832200x55/75x2

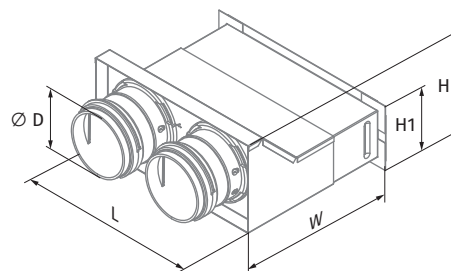
Для припливно-витяжних систем вентиляції житлових приміщень.  
Настінний монтаж.  
Підключення настінної вентиляційної решітки 200x55 до повітропроводів ФлексіВент.



- Пленум виготовлений з металу та оснащений поліпропіленовими патрубками (входять до комплекту постачання).
- Для забезпечення класу герметичності «С» використовується ущільнювальне кільце **ФлексіВент 0575** (замовляється окремо).

Витрата повітря, м³/год	Кількість підключених повітропроводів	Приплив повітря. Перепад тиску, Па	Витягання повітря. Перепад тиску, Па
30	1	2,8	2,6
60	2	2,7	2,4

Розміри, мм	Ø D	H	H1	L	W
ФлексіВент 0832200x55/75x2	84	112	75	204	177



## НАСТІННИЙ МЕТАЛЕВИЙ ПЛЕНУМ

### ФлексіВент

0833200x55/75x2

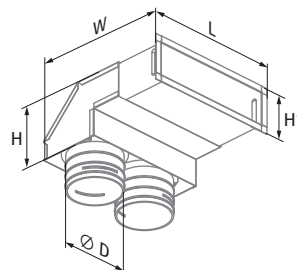
Для припливно-витяжних систем вентиляції житлових приміщень.  
Настінний монтаж.  
Підключення настінної вентиляційної решітки до повітропроводів ФлексіВент.



- Пленум виготовлений з металу та оснащений поліпропіленовими патрубками (входять до комплекту постачання).
- Для забезпечення класу герметичності «С» використовується ущільнювальне кільце **ФлексіВент 0575** (замовляється окремо).

Витрата повітря, м³/год	Кількість підключених повітропроводів	Приплив повітря. Перепад тиску, Па	Витягання повітря. Перепад тиску, Па
30	1	2,5	2,5
60	2	3,3	2,9

Розміри, мм	Ø D	H	H1	L	W
ФлексіВент 0833200x55/75x2	84	110	75	225	237



## З'ЄДНУВАЛЬНО-МОНТАЖНІ ЕЛЕМЕНТИ

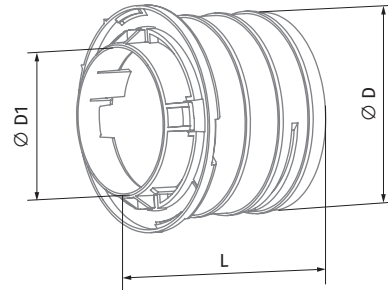
### КРУГЛИЙ ФЛАНЕЦЬ ФлексіВент 0275

Для підключення повітропроводів до пленумів та колекторів.



- ФлексіВент кріпиться за допомогою замка-защіпки ФлексіВент 0375 (входять до комплекту постачання).
- Для забезпечення класу герметичності «С» використовується ущільнювальне кільце ФлексіВент 0575 (замовляється окремо).
- Виготовлений з поліпропілену (PP) з термопластичним еластомером (SEBS).
- Робоча температура: від -20 до +60 °С.

Розміри, мм	Ø D	Ø D1	L
ФлексіВент 0275	84	66	77



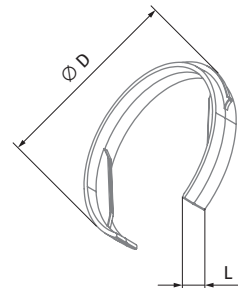
### ЗАМОК-ЗАЩІПКА ФлексіВент 0375

Для кріплення повітропроводу у фланці ФлексіВент 0275.



- Виготовлений з поліпропілену (PP) з термопластичним еластомером (SEBS).
- Робоча температура: від -20 до +60 °С.

Розміри, мм	Ø D	L
ФлексіВент 0375	91	13



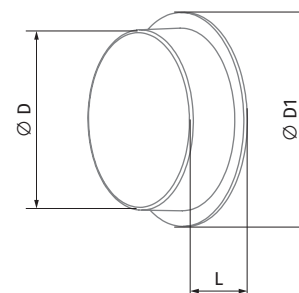
### КРУГЛА ЗАГЛУШКА ПОВІТРОПРОВОДУ ФлексіВент 030175

Для закриття отворів повітропроводів.



- Виготовлена з поліпропілену (PP) з термопластичним еластомером (SEBS).
- Робоча температура: від -20 до +60 °С.

Розміри, мм	Ø D	Ø D1	L
ФлексіВент 030175	63	75	20



# СИСТЕМА 75

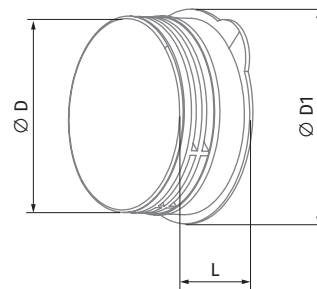
## КРУГЛА ЗАГЛУШКА ФЛАНЦЯ ФлексіВент 030275

Для закриття невикористаних фланців у плenumах.



- Для забезпечення класу герметичності «С» використовується ущільнювальне кільце **ФлексіВент 0575** (входять до комплекту постачання).
- Виготовлена з поліпропілену (PP) з термопластичним еластомером (SEBS).
- Робоча температура: від -20 до +60 °С.

Розміри, мм	Ø D	Ø D1	L
ФлексіВент 030275	77	95	32



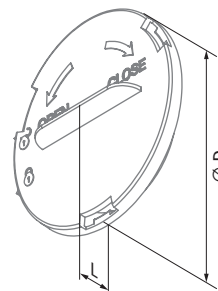
## ЗАГЛУШКА КОЛЕКТОРА ФлексіВент 030975

Для закриття невикористаних отворів колекторів.



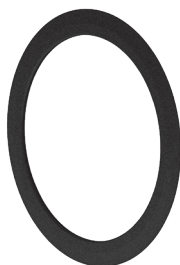
- Для забезпечення класу герметичності «С» використовується ущільнювальне кільце **ФлексіВент 0575** (входять до комплекту постачання).
- Виготовлена з поліпропілену (PP) з термопластичним еластомером (SEBS).
- Робоча температура: від -20 до +60 °С.

Розміри, мм	Ø D	L
ФлексіВент 030975	96	29



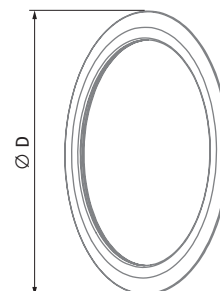
## УЩІЛЬНЮВАЧ ФлексіВент 0575

Для ущільнення повітропроводів Ø 75 мм і заглушок ФлексіВент 030275.



- Для забезпечення класу герметичності «С» використовується ущільнювальне кільце **ФлексіВент 0575**.
- Виготовлений з поліпропілену (PP) з термопластичним еластомером (SEBS).
- Робоча температура: від -20 до +60 °С.

Розміри, мм	Ø D
ФлексіВент 0575	79



## МУФТА

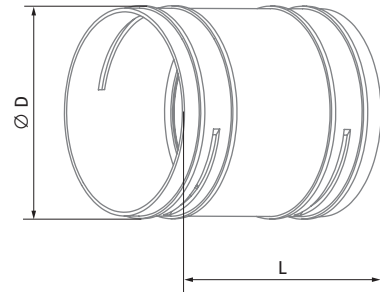
### ФлексіВент 060175

Для систем припливної або витяжної вентиляції житлових приміщень. Для з'єднання повітропроводів.



- ФлексіВент кріпиться за допомогою замка-защіпки **ФлексіВент 0375** (входять до комплекту постачання).
- Для забезпечення класу герметичності «С» використовується ущільнювальне кільце **ФлексіВент 0575** (замовляється окремо).
- Виготовлена з поліпропілену (PP) з термопластичним еластомером (SEBS).
- Робоча температура: від -20 до +60 °С.

Розміри, мм	Ø D	L
ФлексіВент 060175	79	95



## МУФТА

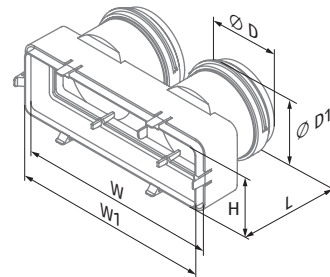
### ФлексіВент 060175/204x60

Для з'єднання повітропроводів ФлексіВент Ø 75 мм та Plastivent 204x60 мм.



- ФлексіВент кріпиться за допомогою замка-защіпки **ФлексіВент 0375** (входять до комплекту постачання).
- Для забезпечення класу герметичності «С» використовується ущільнювальне кільце **ФлексіВент 0575** (замовляється окремо).
- Виготовлена з поліпропілену (PP) з термопластичним еластомером (SEBS).
- Робоча температура: від -20 до +60 °С.

Розміри, мм	Ø D	Ø D1	H	L	W	W1
ФлексіВент 060175/204x60	84	91	60	98	217	204



## КРУГЛЕ ВІДВЕДЕННЯ

### ФлексіВент 060375

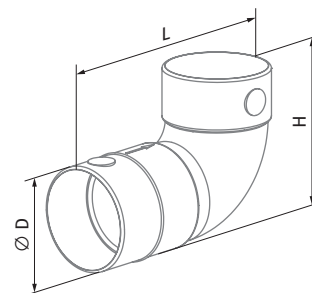
Для з'єднання повітропроводів Ø 75 мм з кутом 90°.



- Для забезпечення класу герметичності «С» використовується ущільнювальне кільце **ФлексіВент 0575** (замовляється окремо).
- Виготовлене з ПВХ.
- Робоча температура: від -20 до +60 °С.

Витрата повітря, м³/год	Перепад тиску, Па
30	2,7

Розміри, мм	Ø D	H	L
ФлексіВент 060375	78	129	178



# СИСТЕМА 75

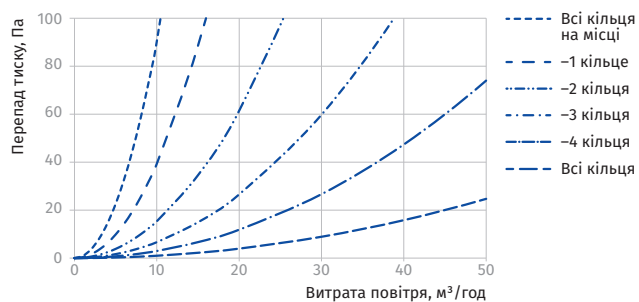
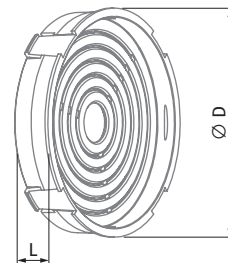
## КРУГЛИЙ ДРОСЕЛЬ ФлексіВент 0775

Припливно-витяжні системи вентиляції житлових приміщень. Регулювання потоку повітря в повітропроводі.



- Вставляється у фланці ФлексіВент 0275 зсередини колектора ФлексіВент. Зріжте зайві кільця для регулювання потоку повітря.
- Виготовлений з поліпропілену (PP) з термопластичним еластомером (SEBS).
- Робоча температура: від -20 до +60 °С.

Розміри, мм	Ø D	L
ФлексіВент 0775	62	14

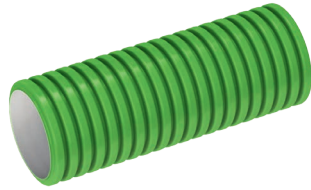


## ПОВІТРОПРОВІДИ

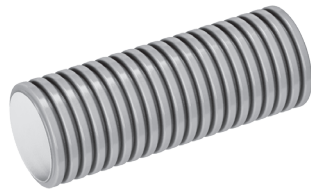
КРУГЛИЙ ПОВІТРОПРОВІД  
ФлексіВент 01905000



КРУГЛИЙ ПОВІТРОПРОВІД  
З АНТИБАКТЕРІАЛЬНОЮ  
ТА АНТИСТАТИЧНОЮ  
ОБРОБКОЮ  
ФлексіВент 0101905000



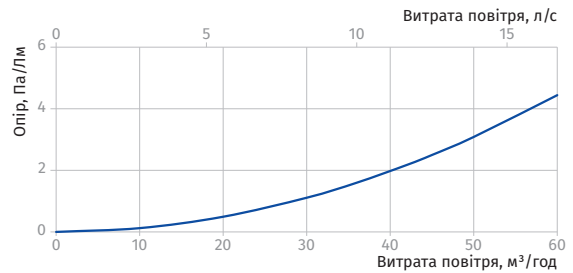
КРУГЛИЙ ПОВІТРОПРОВІД  
З АНТИСТАТИЧНОЮ  
ОБРОБКОЮ  
ФлексіВент 0102905000



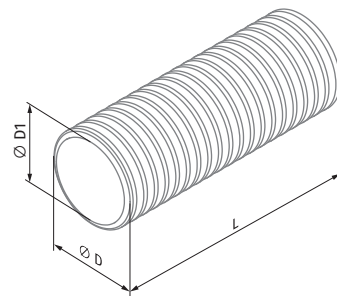
- Виготовлені з поліетилену високої щільності (HDPE).
- Радіус вигину: 180 мм.
- Кругова щільність: 8 кН/м<sup>2</sup> згідно з EN ISO 9969.
- Робоча температура: від -20 до +60 °С.
- Гладка внутрішня поверхня для низького опору повітря та легкого очищення

Швидкість повітря через поперечний переріз, м/с	2	2,5	3
1 повітропровід – витрата повітря, м <sup>3</sup> /год	36	42	50
2 повітропроводи – витрата повітря, м <sup>3</sup> /год	70	84	101

Довжина повітропроводу, м	Опір повітропроводу, Па		
2	3,2	4,4	6,2
4	6,4	8,7	12,3
6	9,6	13,1	18,5
8	12,8	17,4	24,7
10	16,0	21,8	30,9
12	19,2	26,1	37,0
14	22,4	30,5	43,2
16	25,6	34,8	49,4
18	28,8	39,2	55,6



Розміри, мм	Ø D	Ø D1	L, м
ФлексіВент 01905000	90	77	50
ФлексіВент 0101905000	90	77	50
ФлексіВент 0102905000	90	77	50



# СИСТЕМА 90

## КОЛЕКТОРИ

### МЕТАЛЕВИЙ КОЛЕКТОР ФлексіВент 1001125/90x6

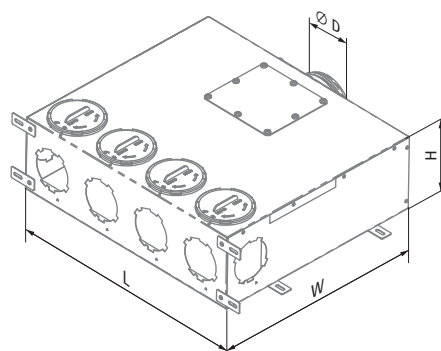
Припливно-витяжні системи вентиляції житлових приміщень. Розподіл повітря від вентиляційної установки повітропроводами.



- Фланець основного повітропроводу ущільнений гумовою прокладкою.
- Підключення повітропроводів через фланці ФлексіВент 0290 (замовляються окремо).
- Усі невикористані отвори закриті заглушками ФлексіВент 030990.
- Виготовлений зі сталі з алюмоцинковим покриттям.
- Внутрішній звукоізоляційний шар.

Витрата повітря, м³/год	Кількість підключених повітропроводів	Приплив повітря. Перепад тиску, Па	Витягання повітря. Перепад тиску, Па
45	1	4,0	4,1
90	2	5,4	5,5
135	3	9,0	9,2
180	4	16,0	16,5
225	5	23,5	24,2
270	6	31,5	32,4

Розміри, мм	Ø D1	H	L	W
ФлексіВент 1001125/90x6	122	162	530	470



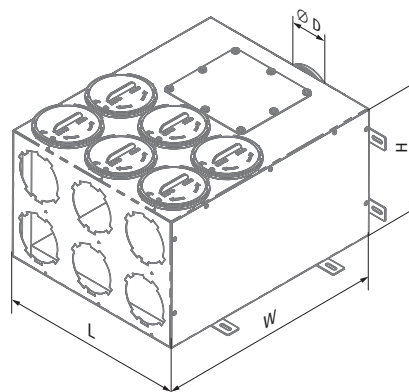
### МЕТАЛЕВИЙ КОЛЕКТОР ФлексіВент 1002125/90x6 ФлексіВент 1002160/90x6

Припливно-витяжні системи вентиляції житлових приміщень. Розподіл повітря від вентиляційної установки повітропроводами.



- Фланець основного повітропроводу ущільнений гумовою прокладкою.
- Підключення повітропроводів через фланці ФлексіВент 0290 (замовляються окремо).
- Усі невикористані отвори закриті заглушками ФлексіВент 030990.
- Виготовлений зі сталі з алюмоцинковим покриттям.
- Внутрішній звукоізоляційний шар.

Розміри, мм	Ø D1	H	L	W
ФлексіВент 1002125/90x6	122	239	348	432
ФлексіВент 1002160/90x6	157	239	348	460



#### ФлексіВент 1002125/90x6

Витрата повітря, м³/год	Кількість підключених повітропроводів	Приплив повітря. Перепад тиску, Па	Витягання повітря. Перепад тиску, Па
45	1	4,0	4,1
90	2	5,4	5,5
135	3	9,0	9,2
180	4	16,0	16,5
225	5	23,5	24,2
270	6	31,5	32,4

#### ФлексіВент 1002160/90x6

Витрата повітря, м³/год	Кількість підключених повітропроводів	Приплив повітря. Перепад тиску, Па	Витягання повітря. Перепад тиску, Па
45	1	5,4	6,0
90	2	6,7	7,3
135	3	8,7	9,6
180	4	11,6	12,8
225	5	15,4	16,9
270	6	19,9	21,9



## МЕТАЛЕВИЙ КОЛЕКТОР ФлексіВент 1004160/90x6

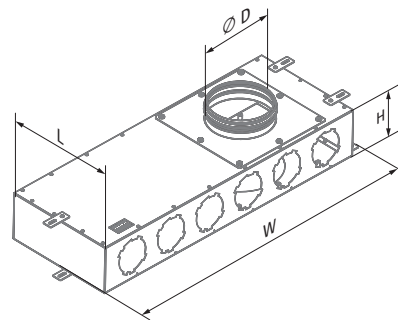
Припливно-втяжні системи вентиляції житлових приміщень. Розподіл повітря від вентиляційної установки повітропроводами.



- Фланець основного повітропроводу ущільнений гумовою прокладкою.
- Підключення повітропроводів через фланці ФлексіВент 0290 (замовляються окремо).
- Усі невикористані отвори закриті заглушками ФлексіВент 030990.
- Виготовлений зі сталі з алюмоцинковим покриттям.

Витрата повітря, м³/год	Кількість підключених повітропроводів	Приплив повітря. Перепад тиску, Па	Витягання повітря. Перепад тиску, Па
45	1	8,6	8,8
90	2	11,5	11,8
135	3	14,0	14,4
180	4	17,5	18,0
225	5	21,5	22,1
270	6	27,0	27,8

Розміри, мм	Ø D1	H	L	W
ФлексіВент 1004160/90x6	157	125	290	770



## ПЛАСТИКОВИЙ КОЛЕКТОР ФлексіВент 1050125/90x6

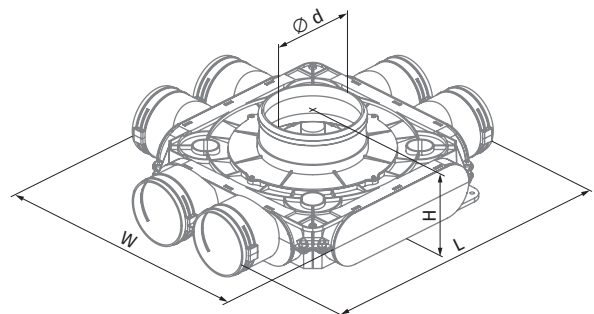
Для припливно-втяжних систем вентиляції житлових приміщень. Розподіл повітря від вентиляційної установки повітропроводами.



- З'єднувальний діаметр: 90 мм.
- Кріпиться замками ФлексіВент 03, що входять до комплекту постачання.
- Оснащений накладним ущільнювачем ФлексіВент 0590 для збереження класу повітронепроникності «С» (замовляється окремо).
- Виготовлений з поліпропілену (PP) з термопластичним еластомером (SEBS).
- Робоча температура: від -20 до +60 °С.

Витрата повітря, м³/год	Кількість підключених повітропроводів	Приплив повітря. Перепад тиску, Па	Витягання повітря. Перепад тиску, Па
45	1	5,7	6,3
90	2	8,0	8,7
135	3	11,6	12,8
180	4	16,8	18,5
225	5	23,5	25,8
270	6	31,6	34,7

Розміри, мм	Ø d (внутр.)	H	L	W
ФлексіВент 1050125/90x6	113	140	496	424



# СИСТЕМА 90

## ПЛАСТИКОВИЙ КОЛЕКТОР ФлексіВент 1051125/90x6

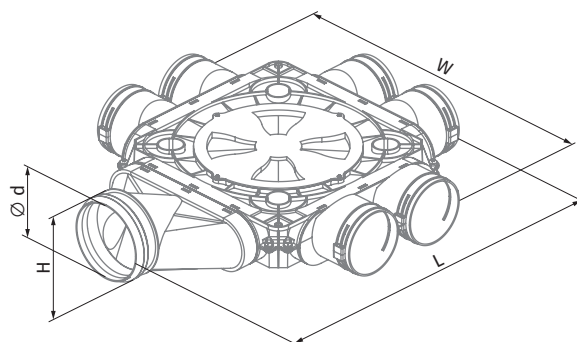
Для припливно-витяжних систем вентиляції житлових приміщень. Розподіл повітря від вентиляційної установки повітропроводами.



- З'єднувальний діаметр: 90 мм.
- Кріпиться замками ФлексіВент 03, що входять до комплекту постачання.
- Оснащений накладним ущільнювачем ФлексіВент 0590 для збереження класу повітронепроникності «С» (замовляється окремо).
- Виготовлений з поліпропілену (PP) з термопластичним еластомером (SEBS).
- Робоча температура: від -20 до +60 °C.

Витрата повітря, м <sup>3</sup> /год	Кількість підключених повітропроводів	Приплив повітря. Перепад тиску, Па	Витягання повітря. Перепад тиску, Па
45	1	21,5	24,1
90	2	25,8	28,9
135	3	31,0	34,6
180	4	37,2	41,6
225	5	44,6	49,9
270	6	53,6	59,9

Розміри, мм	Ø d1 (внутр.)	H	L	W
ФлексіВент 1051125/90x6	113	128	588	496



## МЕТАЛЕВИЙ КОЛЕКТОР ФлексіВент 1001160/90x8

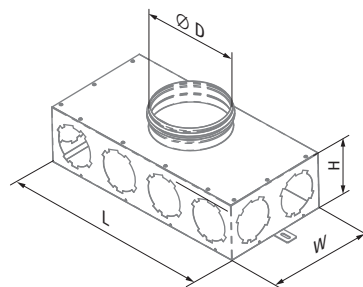
Припливно-витяжні системи вентиляції житлових приміщень. Розподіл повітря від вентиляційної установки повітропроводами.



- Фланець основного повітропроводу ущільнений гумовою прокладкою.
- Підключення повітропроводів через фланці ФлексіВент 0290 (замовляються окремо).
- Усі невикористані отвори закриті заглушками ФлексіВент 030990.
- Виготовлений зі сталі з алюмоцинковим покриттям.

Витрата повітря, м <sup>3</sup> /год	Кількість підключених повітропроводів	Приплив повітря. Перепад тиску, Па	Витягання повітря. Перепад тиску, Па
45	1	5,5	6,0
90	2	6,9	7,6
135	3	9,2	10,1
180	4	12,5	13,7
225	5	16,7	18,4
270	6	21,8	24,0
315	7	27,9	30,7
360	8	35,0	38,4

Розміри, мм	Ø D1	H	L	W
ФлексіВент 1001160/90x8	157	125	464	232



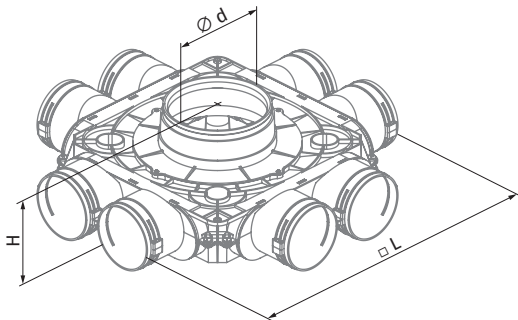
## ПЛАСТИКОВИЙ КОЛЕКТОР ФлексіВент 1050150/90x8 ФлексіВент 1050160/90x8 ФлексіВент 1050200/90x8



Для припливно-витяжних систем вентиляції житлових приміщень. Розподіл повітря від вентиляційної установки повітропроводами.

- З'єднувальний діаметр: 90 мм.
- Кріпиться замками **ФлексіВент 03**, що входять до комплекту постачання.
- Оснащений накладним ущільнювачем **ФлексіВент 0590** для збереження класу повітронепроникності «С» (замовляється окремо).
- Виготовлений з поліпропілену (PP) з термопластичним еластомером (SEBS).
- Робоча температура: від -20 до +60 °С.

Розміри, мм	Ø d1 (внутр.)	H	L
ФлексіВент 1050150/90x8	138	140	496
ФлексіВент 1050160/90x8	148	140	496
ФлексіВент 1050200/90x8	188	140	496



### ФлексіВент 1050150/90x8

Витрата повітря, м³/год	Кількість підключених повітропроводів	Приплив повітря, опір повітря, Па	Витягання повітря, опір повітря, Па
45	1	5,5	6,0
90	2	6,9	7,6
135	3	9,2	10,1
180	4	12,5	13,7
225	5	16,7	18,4
270	6	21,8	24,0
315	7	27,9	30,7
360	8	35,0	38,4

### ФлексіВент 1050160/90x8

Витрата повітря, м³/год	Кількість підключених повітропроводів	Приплив повітря, опір повітря, Па	Витягання повітря, опір повітря, Па
45	1	5,5	6,0
90	2	6,9	7,6
135	3	9,2	10,1
180	4	12,5	13,7
225	5	16,7	18,4
270	6	21,8	24,0
315	7	27,9	30,7
360	8	35,0	38,4

### ФлексіВент 1050200/90x8

Витрата повітря, м³/год	Кількість підключених повітропроводів	Приплив повітря, опір повітря, Па	Витягання повітря, опір повітря, Па
45	1	5,3	5,9
90	2	6,3	7,0
135	3	8,0	8,8
180	4	10,3	11,4
225	5	13,3	14,7
270	6	17,0	18,7
315	7	21,3	23,4
360	8	26,3	28,9

# СИСТЕМА 90

## ПЛАСТИКОВИЙ КОЛЕКТОР

**ФлексіВент 1051150/90x8**

**ФлексіВент 1051160/90x8**

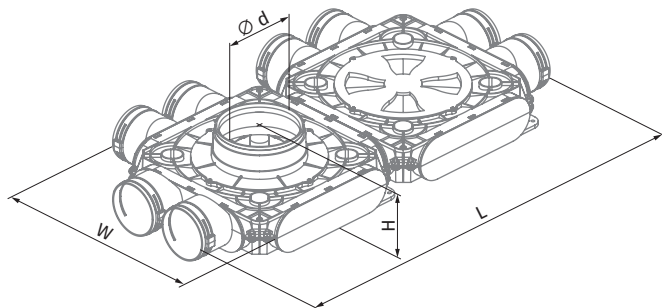
**ФлексіВент 1051200/90x8**

Для припливно-витяжних систем вентиляції житлових приміщень. Розподіл повітря від вентиляційної установки повітропроводами.



- З'єднувальний діаметр: 90 мм.
- Кріпиться замками **ФлексіВент 03**, що входять до комплекту постачання.
- Оснащений накладним ущільнювачем **ФлексіВент 0590** для збереження класу повітронепроникності «С» (замовляється окремо).
- Виготовлений з поліпропілену (PP) з термопластичним еластомером (SEBS).
- Робоча температура: від -20 до +60 °С.

Розміри, мм	Ø d (внутр.)	H	L	W
ФлексіВент 1051150/90x8	138	140	845	424
ФлексіВент 1051160/90x8	148	140	845	424
ФлексіВент 1051200/90x8	188	140	845	424



### ФлексіВент 1051150/90x8

Витрата повітря, м³/год	Кількість підключених повітропроводів	Приплив повітря, опір повітря, Па	Витягання повітря, опір повітря, Па
45	1	5,5	6,0
90	2	6,9	7,6
135	3	9,2	10,1
180	4	12,5	13,7
225	5	16,7	18,4
270	6	21,8	24,0
315	7	27,9	30,7
360	8	35,0	38,4

### ФлексіВент 1051160/90x8

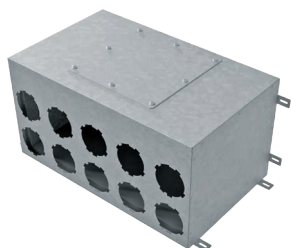
Витрата повітря, м³/год	Кількість підключених повітропроводів	Приплив повітря, опір повітря, Па	Витягання повітря, опір повітря, Па
45	1	5,5	6,0
90	2	6,9	7,6
135	3	9,2	10,1
180	4	12,5	13,7
225	5	16,7	18,4
270	6	21,8	24,0
315	7	27,9	30,7
360	8	35,0	38,4

### ФлексіВент 1051200/90x8

Витрата повітря, м³/год	Кількість підключених повітропроводів	Приплив повітря, опір повітря, Па	Витягання повітря, опір повітря, Па
45	1	5,3	5,9
90	2	6,3	7,0
135	3	8,0	8,8
180	4	10,3	11,4
225	5	13,3	14,7
270	6	17,0	18,7
315	7	21,3	23,4
360	8	26,3	28,9

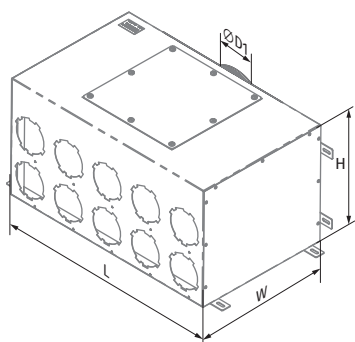
## МЕТАЛЕВИЙ КОЛЕКТОР ФлексіВент 1002160/90x10 ФлексіВент 1002200/90x10

Припливно-витажні системи вентиляції житлових приміщень. Розподіл повітря від вентиляційної установки повітропроводами.



- Фланець основного повітропроводу ущільнений гумовою прокладкою.
- Підключення повітропроводів через фланці ФлексіВент 0290 (замовляються окремо).
- Усі невикористані отвори закриті заглушками ФлексіВент 030990.
- Виготовлений зі сталі з алюмоцинковим покриттям. Внутрішній звукоізоляційний шар.

Розміри, мм	Ø D1	H	L	W
ФлексіВент 1002160/90x10	157	302	580	350
ФлексіВент 1002200/90x10	197	302	580	350



### ФлексіВент 1002160/90x10

Витрата повітря, м³/год	Кількість підключених повітропроводів	Приплив повітря, опір повітря, Па	Витягання повітря, опір повітря, Па
45	1	5,4	6,0
90	2	6,7	7,3
135	3	8,7	9,6
180	4	11,6	12,8
225	5	15,4	16,9
270	6	19,9	21,9
315	7	25,3	27,8
360	8	31,5	34,6
405	9	38,5	42,4
450	10	46,4	51,0

### ФлексіВент 1002200/90x10

Витрата повітря, м³/год	Кількість підключених повітропроводів	Приплив повітря, опір повітря, Па	Витягання повітря, опір повітря, Па
45	1	5,3	5,8
90	2	6,1	6,7
135	3	7,5	8,3
180	4	9,5	10,4
225	5	12,0	13,2
270	6	15,0	16,5
315	7	18,7	20,5
360	8	22,9	25,1
405	9	27,6	30,4
450	10	32,9	36,2

## МЕТАЛЕВИЙ КОЛЕКТОР ФлексіВент 1003160/90x10

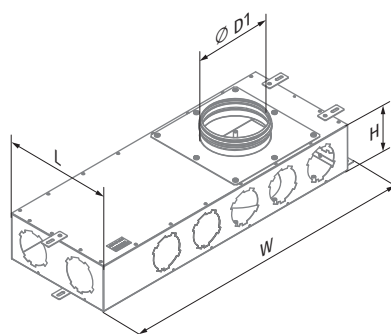
Припливно-витажні системи вентиляції житлових приміщень. Розподіл повітря від вентиляційної установки повітропроводами.



- Фланець основного повітропроводу ущільнений гумовою прокладкою.
- Підключення повітропроводів через фланці ФлексіВент 0290 (замовляються окремо).
- Усі невикористані отвори закриті заглушками ФлексіВент 030990.
- Виготовлений зі сталі з алюмоцинковим покриттям.

Витрата повітря, м³/год	Кількість підключених повітропроводів	Приплив повітря, опір повітря, Па	Витягання повітря, опір повітря, Па
45	1	5,5	6,0
90	2	6,9	7,6
135	3	9,2	10,1
180	4	12,5	13,7
225	5	16,7	18,4
270	6	21,8	24,0
315	7	27,9	30,7
360	8	35,0	38,4
405	9	42,9	47,2
450	10	51,8	57,0

Розміри, мм	Ø D1	H	L	W
ФлексіВент 1003160/90x10	157	125	290	770



# СИСТЕМА 90

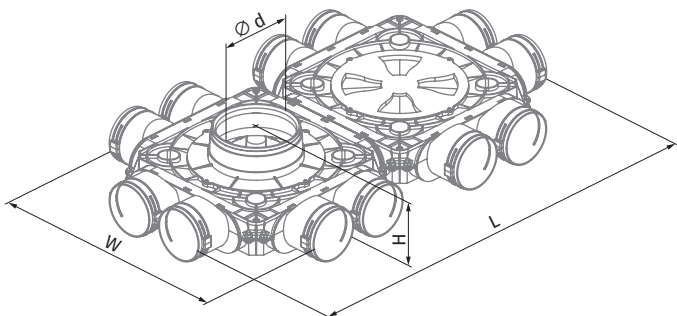
## ПЛАСТИКОВИЙ КОЛЕКТОР ФлексіВент 1050150/90x12 ФлексіВент 1050160/90x12 ФлексіВент 1050200/90x12

Для припливно-витяжних систем вентиляції житлових приміщень. Розподіл повітря від вентиляційної установки повітропроводами.



- З'єднувальний діаметр: 90 мм.
- Кріпиться замками **ФлексіВент 03**, що входять до комплекту постачання.
- Оснащений накладним ущільнювачем **ФлексіВент 0590** для збереження класу повітронепроникності «С» (замовляється окремо).
- Виготовлений з поліпропілену (PP) з термопластичним еластомером (SEBS).
- Робоча температура: від -20 до +60 °С.

Розміри, мм	Ø d (внутр.)	H	L	W
ФлексіВент 1050150/90x12	138	140	845	496
ФлексіВент 1050160/90x12	148	140	845	496
ФлексіВент 1050200/90x12	188	140	845	496



### ФлексіВент 1050150/90x12

Витрата повітря, м³/год	Кількість підключених повітропроводів	Приплив повітря, опір повітря, Па	Витягання повітря, опір повітря, Па
45	1	5,5	6,0
90	2	6,9	7,6
135	3	9,2	10,1
180	4	12,5	13,7
225	5	16,7	18,4
270	6	21,8	24,0
315	7	27,9	30,7
360	8	35,0	38,4
405	9	42,9	47,2
450	10	51,8	57,0
495	11	61,6	67,8
540	12	72,4	79,6

### ФлексіВент 1050160/90x12

Витрата повітря, м³/год	Кількість підключених повітропроводів	Приплив повітря, опір повітря, Па	Витягання повітря, опір повітря, Па
45	1	5,5	6,0
90	2	6,9	7,6
135	3	9,2	10,1
180	4	12,5	13,7
225	5	16,7	18,4
270	6	21,8	24,0
315	7	27,9	30,7
360	8	35,0	38,4
405	9	42,9	47,2
450	10	51,8	57,0
495	11	61,6	67,8
540	12	72,4	79,6

### ФлексіВент 1050200/90x12

Витрата повітря, м³/год	Кількість підключених повітропроводів	Приплив повітря, опір повітря, Па	Витягання повітря, опір повітря, Па
45	1	5,3	5,9
90	2	6,3	7,0
135	3	8,0	8,8
180	4	10,3	11,4
225	5	13,3	14,7
270	6	17,0	18,7
315	7	21,3	23,4
360	8	26,3	28,9
405	9	32,0	35,2
450	10	38,3	42,1
495	11	45,3	49,8
540	12	53,0	58,2

## МЕТАЛЕВИЙ КОЛЕКТОР ФлексіВент 1002200/90x15

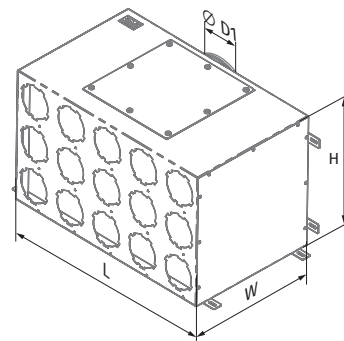
Припливно-втяжні системи  
вентиляції житлових приміщень.  
Розподіл повітря від  
вентиляційної установки  
повітропроводами.



- Фланець основного повітропроводу ущільнений гумовою прокладкою.
- Підключення повітропроводів через фланці ФлексіВент 0290 (замовляються окремо).
- Усі невикористані отвори закриті заглушками ФлексіВент 030990.
- Виготовлений зі сталі з алюмоцинковим покриттям.
- Внутрішній звукоізоляційний шар.

Витрата повітря, м³/год	Кількість підключених повітропроводів	Приплив повітря, опір повітря, Па	Витягання повітря, опір повітря, Па
45	1	5,3	5,8
90	2	6,1	6,7
135	3	7,5	8,3
180	4	9,5	10,4
225	5	12,0	13,2
270	6	15,0	16,5
315	7	18,7	20,5
360	8	22,9	25,1
405	9	27,6	30,4
450	10	32,9	36,2
495	11	38,8	42,6
540	12	45,2	49,7
585	13	52,2	57,4
630	14	59,7	65,7
675	15	67,8	74,6

Розміри, мм	Ø D1	H	L	W
ФлексіВент 1002200/90x15	197	355	580	350



# СИСТЕМА 90

## ПЛЕНУМИ

### СТЕЛЬОВИЙ ПЛАСТИКОВИЙ ПЛЕНУМ ФлексіВент 0810125/90x2 ФлексіВент 0812125/90x2

Для припливно-витяжних систем вентиляції житлових приміщень. Для монтажу під стелею з повітропроводом 125 мм донизу. Підключення вентиляційної решітки до повітропроводів  $\varnothing$  90 мм.



- З'єднувальні діаметри: 90 та 125 мм.
- Кріпиться замками **ФлексіВент 03**, що входять до комплекту постачання.
- Оснащений накладним ущільнювачем **ФлексіВент 0590** для збереження класу повітронепроникності «С» (замовляється окремо).
- Виготовлений з поліпропілену (PP) з термопластичним еластомером (SEBS).
- Робоча температура: від -20 до +60 °С.

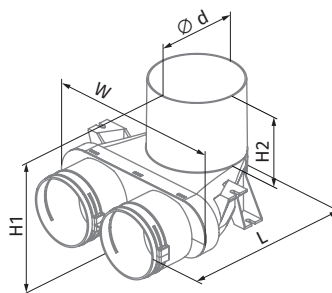
#### ФлексіВент 0810125/90x2

Витрата повітря, м <sup>3</sup> /год	Кількість підключених повітропроводів	Приплив повітря. Перепад тиску, Па	Витягання повітря. Перепад тиску, Па
45	1	6,3	7,0
90	2	7,8	8,8

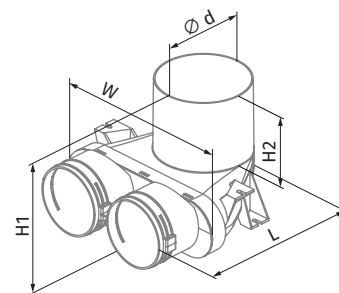
#### ФлексіВент 0812125/90x2

Витрата повітря, м <sup>3</sup> /год	Кількість підключених повітропроводів	Приплив повітря. Перепад тиску, Па	Витягання повітря. Перепад тиску, Па
45	1	6,3	7,0
90	2	7,8	8,8

Розміри, мм	$\varnothing$ d (внутр.)	H1	H2	L	W
ФлексіВент 0810125/90x2	127	183	100	257	266
ФлексіВент 0812125/90x2	127	183	100	257	266



ФлексіВент 0810125/90x2



ФлексіВент 0812125/90x2

### ПІДЛОГОВИЙ МЕТАЛЕВИЙ ПЛЕНУМ ФлексіВент 0821300x100/90x2

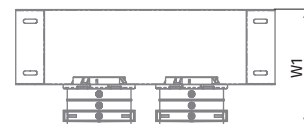
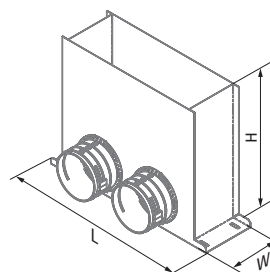
Припливно-витяжні системи вентиляції житлових приміщень. Підлоговий монтаж. Підключення підлогової вентиляційної решітки до повітропроводів ФлексіВент.



- Приєднувальний діаметр 90 мм.
- Повітропроводи фіксуються замками **ФлексіВент 03** (замовляються окремо).
- Оснащений накладним ущільнювачем **ФлексіВент 0590** для збереження класу повітронепроникності «С» (замовляється окремо).
- Пленум виготовлений з металу та постачається з поліпропіленовими патрубками.

Витрата повітря, м <sup>3</sup> /год	Кількість підключених повітропроводів	Приплив повітря. Перепад тиску, Па	Витягання повітря. Перепад тиску, Па
45	1	6,8	7,7
90	2	7,2	8,0

Розміри, мм	H	L	W	W1
ФлексіВент 0821300x100/90x2	300	401	115	181





## НАСТІННИЙ МЕТАЛЕВИЙ ПЛЕНУМ ФлексіВент 0832234x70/90x2

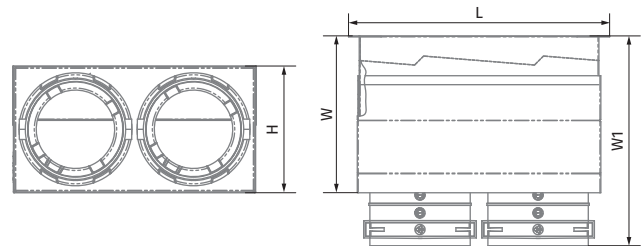


Припливно-витажні системи вентиляції житлових приміщень. Настінний монтаж. Підключення настінної вентиляційної решітки ФлексіВент до повітропроводів ФлексіВент.

- Приєднувальний діаметр 90 мм.
- Повітропровід фіксується замками **ФлексіВент 03** (замовляються окремо).
- Оснащений накладним ущільнювачем **ФлексіВент 0590** для збереження класу повітронепроникності «С» (замовляється окремо).
- Пленум виготовлений з металу та постачається з поліпропіленовими патрубками.
- Робоча температура: від -20 до +60 °С.

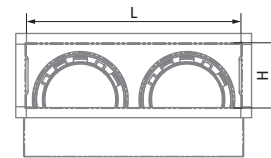
Витрата повітря, м³/год	Кількість підключених повітропроводів	Приплив повітря. Перепад тиску, Па	Витягання повітря. Перепад тиску, Па
45	1	6,5	6,0
90	2	6,3	5,6

Розміри, мм	H	L	W	W1
ФлексіВент 0832234x70/90x2	134	257	119-219	169-269



### Приєднувальні розміри, де вставляється решітка

Розміри, мм	H	L
ФлексіВент 0832234x70/90x2	70	235



## НАСТІННИЙ МЕТАЛЕВИЙ ПЛЕНУМ ФлексіВент 0833234x70/90x2

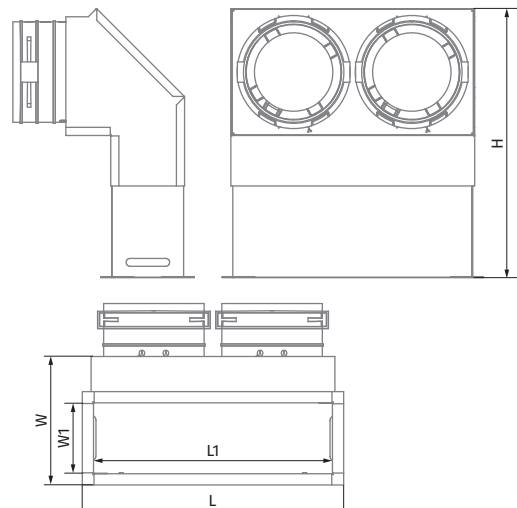


Припливно-витажні системи вентиляції житлових приміщень. Настінний монтаж. Підключення настінної вентиляційної решітки ФлексіВент до повітропроводів ФлексіВент.

- Приєднувальний діаметр 90 мм.
- Повітропровід фіксується замками **ФлексіВент 03** (замовляються окремо).
- Оснащений накладним ущільнювачем **ФлексіВент 0590** для збереження класу повітронепроникності «С» (замовляється окремо).
- Пленум виготовлений з металу та постачається з поліпропіленовими патрубками.
- Робоча температура: від -20 до +60 °С.

Витрата повітря, м³/год	Кількість підключених повітропроводів	Приплив повітря. Перепад тиску, Па	Витягання повітря. Перепад тиску, Па
45	1	5,8	5,8
90	2	7,7	6,6

Розміри, мм	H	L	L1	W	W1
ФлексіВент 0833234x70/90x2	176-274	257	235	126	70



# СИСТЕМА 90

## З'ЄДНУВАЛЬНО-МОНТАЖНІ ЕЛЕМЕНТИ

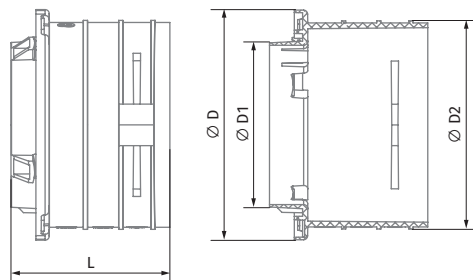
### КРУГЛИЙ ФЛАНЕЦЬ ФлексіВент 0290

Припливно-витяжні системи вентиляції житлових приміщень. Підключення повітропроводів до плenumів та колекторів.



- Повітропровід фіксується замками **ФлексіВент 03** (замовляються окремо).
- Оснащений ущільнювачем **ФлексіВент 0590** для збереження класу повітронепроникності «С» (замовляється окремо).
- Виготовлений з поліпропілену (PP) з термoplastичним еластомером (SEBS).
- Робоча температура: від -20 до +60 °C.

Розміри, мм	Ø D	Ø D1	Ø D2	L
ФлексіВент 0290	111	79	101	77



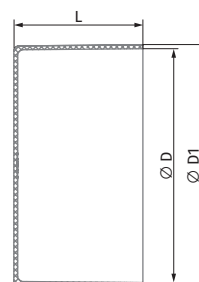
### ЗАГЛУШКА ТРУБИ КРУГЛА ФлексіВент 030190

Герметизація кінця повітропроводу Ø 90 мм та запобігання потраплянню сміття в повітропровід під час будівельно-монтажних робіт.



- Виготовлена з поліпропілену (PP) з термoplastичним еластомером (SEBS).
- Робоча температура: від -20 до +60 °C.

Розміри, мм	Ø D	Ø D1	L
ФлексіВент 030190	91	94	50



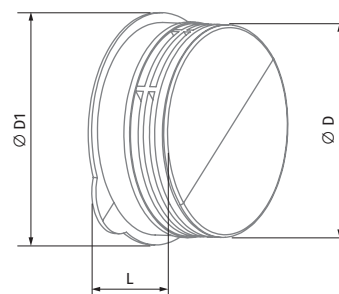
### ЗАГЛУШКА ФЛАНЦЯ КРУГЛА ФлексіВент 030290

Герметизація невикористаних фланців ФлексіВент 0290 у плenumах.



- Виготовлена з поліпропілену (PP) з термoplastичним еластомером (SEBS).
- Заглушка постачається з ущільнювачем (купується окремо) для збереження класу герметичності «С».
- Робоча температура: від -20 до +60 °C.

Розміри, мм	Ø D	Ø D1	L
ФлексіВент 030290	91	115	32

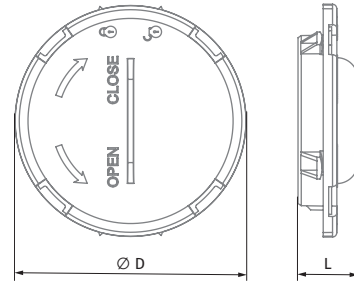


## ЗАГЛУШКА КОЛЕКТОРА ФлексіВент 030990

Закриття невикористаних портів у колекторах.

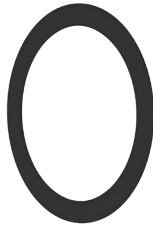


Розміри, мм	Ø D	L
ФлексіВент 030990	111	29

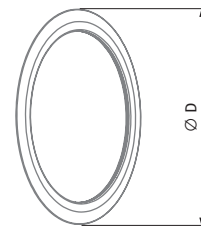


## УЩІЛЬНЮВАЧ ФлексіВент 0590

Герметизація повітропроводів Ø 90 мм та заглушок фланців ФлексіВент.



Розміри, мм	Ø D
ФлексіВент 0590	94



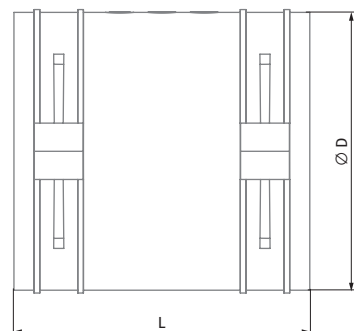
- Виготовлений із синтетичного каучуку.
- Для забезпечення класу герметичності «С» використовується ущільнювальне кільце ФлексіВент 0590.
- Робоча температура: від -20 до +60 °С.

## МУФТА ФлексіВент 060190

Припливно-витяжні системи вентиляції житлових приміщень. З'єднання повітропроводів Ø 90 мм.



Розміри, мм	Ø D	L
ФлексіВент 060190	101	105



- Кріпиться замками ФлексіВент 03 (входять до комплекту постачання).
- Оснащена ущільнювачем для збереження класу повітронепроникності «С» (замовляється окремо).
- Виготовлена з поліпропілену (PP) з термопластичним еластомером (SEBS).
- Робоча температура: від -20 до +60 °С.

# СИСТЕМА 90

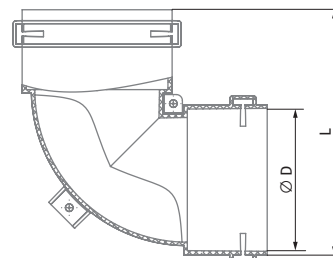
## КРУГЛЕ ВІДВЕДЕННЯ ФлексіВент 060390

Припливно-витяжні системи вентиляції житлових приміщень. З'єднання повітропроводів  $\varnothing$  90 мм під кутом 90°.



- Приєднувальний діаметр: 90 мм.
- Фіксується замками **ФлексіВент 03**.
- Оснащене ущільнювачем **ФлексіВент 0590** для збереження класу повітронепроникності «С» (замовляється окремо).
- Виготовлене з поліпропілену (PP) з термопластичним еластомером (SEBS).
- Робоча температура: від -20 до +60 °С.

Витрата повітря, м <sup>3</sup> /год	Перепад тиску, Па	
45	2,4	
Розміри, мм	$\varnothing$ D	L
ФлексіВент 060390	94	167



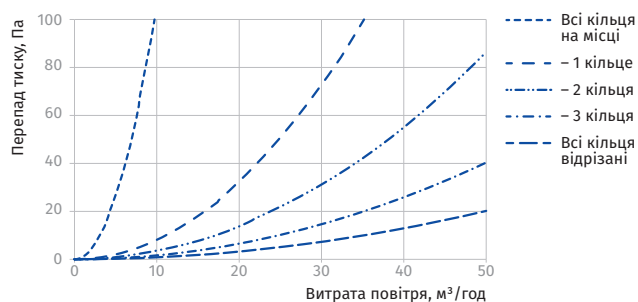
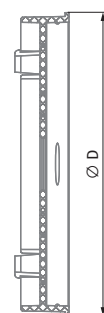
## ДРОСЕЛЬ КРУГЛИЙ ФлексіВент 0790

Припливно-витяжні системи вентиляції житлових приміщень. Регулювання потоку повітря в повітропроводі.



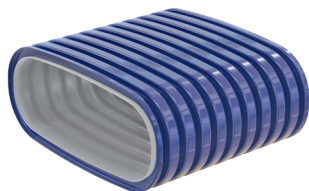
- Вставляється у фланці **ФлексіВент 0290** з внутрішнього боку колектора.
- Щоб відрегулювати потік повітря, зріжте з литва непотрібні кільця.
- Виготовлений з поліпропілену (PP) з термопластичним еластомером (SEBS).
- Робоча температура: від -20 до +60 °С.

Розміри, мм	$\varnothing$ D	L
ФлексіВент 0790	78	14

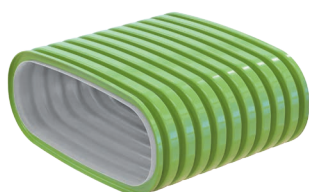


## ПОВІТРОПРОВІДИ

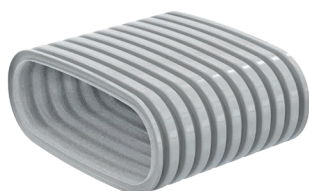
ОВАЛЬНИЙ  
ПОВІТРОПРОВІД  
ФлексіВент 01525000



ОВАЛЬНИЙ  
ПОВІТРОПРОВІД  
З АНТИБАКТЕРІАЛЬНОЮ  
ТА АНТИСТАТИЧНОЮ  
ОБРОБКОЮ  
ФлексіВент 0101525000



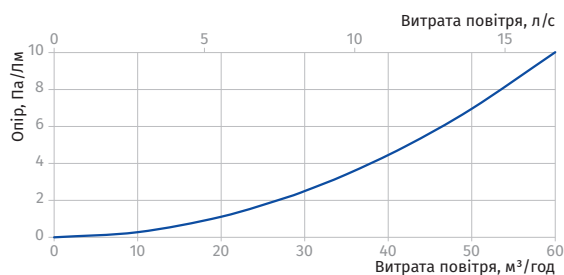
ОВАЛЬНИЙ  
ПОВІТРОПРОВІД  
З АНТИСТАТИЧНОЮ  
ОБРОБКОЮ  
ФлексіВент 0102525000



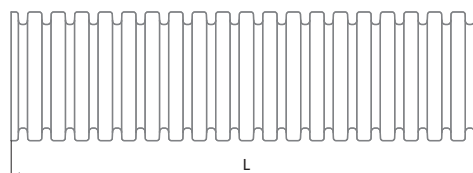
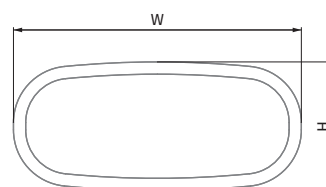
- Виготовлені з поліетилену високої щільності (HDPE).
- Максимальна витрата повітря: 30 м<sup>3</sup>/год.
- Радіус горизонтального вигину:  $r_h = 3 \times B$ .
- Радіус вертикального вигину:  $r_v = 3 \times H$ .
- Кругова щільність: 8 кН/м<sup>2</sup> згідно з EN ISO 9969.
- Робоча температура: від -20 до +60 °С.
- Гладка внутрішня поверхня для низького опору повітря та легкого очищення.

Швидкість повітря через поперечний переріз, м/с	2	2,5	3
1 повітропровід – витрата повітря, м <sup>3</sup> /год	28	35	42
2 повітропроводи – витрата повітря, м <sup>3</sup> /год	56	70	84

Довжина повітропроводу, м	Опір повітропроводу, Па		
2	4,4	6,8	9,8
4	8,7	13,6	19,6
6	13,1	20,4	29,4
8	17,4	27,2	39,2
10	21,8	34,0	49,0
12	26,1	40,8	58,8
14	30,5	47,6	68,6
16	34,8	54,4	78,4
18	39,2	61,3	88,2



Розміри, мм	H	L, м	W
ФлексіВент 01522000	52	20	117
ФлексіВент 0101522000	52	20	117
ФлексіВент 0102522000	52	20	117
ФлексіВент 01525000	52	50	117
ФлексіВент 0101525000	52	50	117
ФлексіВент 0102525000	52	50	117



# СИСТЕМА 52

## КОЛЕКТОРИ

### НЕЗАБАРОМ

#### ПЛАСТИКОВИЙ КОЛЕКТОР ФлексіВент 1060125/52x2

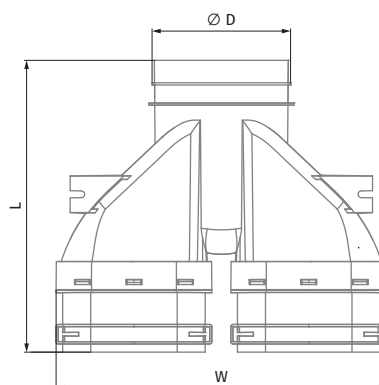
Для припливно-витяжних систем вентиляції житлових приміщень. Розподіл повітря від вентиляційної установки повітропроводами.



- Приєднувальні розміри: 117x52 мм.
- Кріпиться замками **ФлексіВент 03**, що входять до комплекту постачання.
- Для забезпечення класу герметичності «С» на повітропровід монтується ущільнювач **ФлексіВент 0552** (замовляється окремо).
- Виготовлений з поліпропілену (PP) з термопластичним еластомером (SEBS).
- Робоча температура: від -20 до +60 °С.

Витрата повітря, м³/год	Кількість підключених повітропроводів	Приплив повітря. Перепад тиску, Па	Витягання повітря. Перепад тиску, Па
30	1	4,3	4,7
60	2	5,1	5,6

Розміри, мм	Ø D1	L	W
ФлексіВент 1060125/52x2	124	121	488



### НЕЗАБАРОМ

#### ПЛАСТИКОВИЙ КОЛЕКТОР ФлексіВент 1061125/52x6

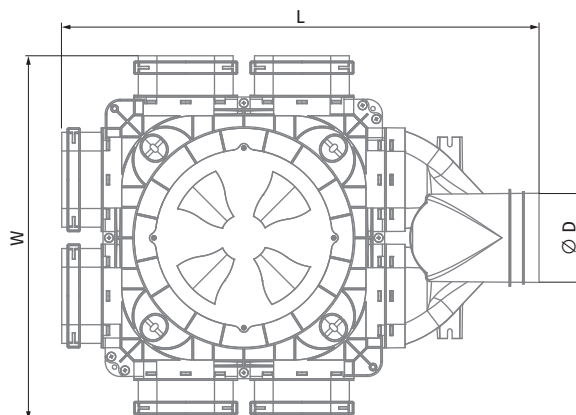
Для припливно-витяжних систем вентиляції житлових приміщень. Розподіл повітря від вентиляційної установки повітропроводами.



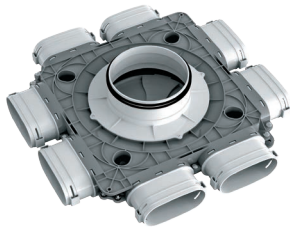
- Приєднувальні розміри: 117x52 мм.
- Кріпиться замками **ФлексіВент 03**, що входять до комплекту постачання.
- Для забезпечення класу герметичності «С» на повітропровід монтується ущільнювач **ФлексіВент 0552** (замовляється окремо).
- Виготовлений з поліпропілену (PP) з термопластичним еластомером (SEBS).
- Робоча температура: від -20 до +60 °С.

Витрата повітря, м³/год	Кількість підключених повітропроводів	Приплив повітря. Перепад тиску, Па	Витягання повітря. Перепад тиску, Па
30	1	9,6	10,7
60	2	11,5	12,8
90	3	13,8	15,4
120	4	16,5	18,5
150	5	19,8	22,2
180	6	23,8	26,6

Розміри, мм	Ø D1	L	W
ФлексіВент 1061125/52x6	130	640	295



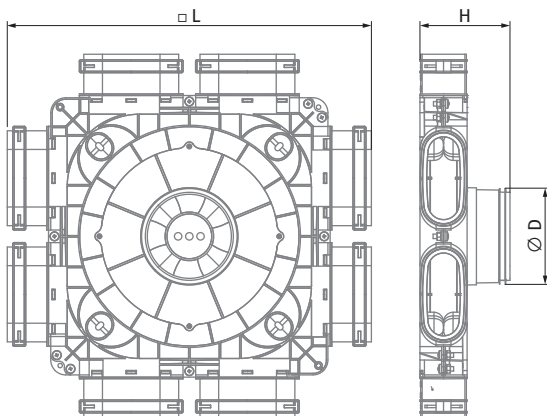
**ПЛАСТИКОВИЙ КОЛЕКТОР**  
**ФлексіВент 1060125/52x8**  
**ФлексіВент 1060150/52x8**  
**ФлексіВент 1060160/52x8**  
**ФлексіВент 1060200/52x8**



Для припливно-витяжних систем вентиляції житлових приміщень. Розподіл повітря від вентиляційної установки повітропроводами.

- Приєднувальні розміри: 117x52 мм.
- Кріпиться замками **ФлексіВент 03**, що входять до комплекту постачання.
- Для забезпечення класу герметичності «С» на повітропровід монтується ущільнювач **ФлексіВент 0552** (замовляється окремо).
- Виготовлений з поліпропілену (PP) з термопластичним еластомером (SEBS).
- Робоча температура: від -20 до +60 °С.

Розміри, мм	Ø D	H	L
ФлексіВент 1060125/52x8	124	121	488
ФлексіВент 1060150/52x8	149	121	488
ФлексіВент 1060160/52x8	159	121	488
ФлексіВент 1060200/52x8	199	121	488



**ФлексіВент 1060125/52x8**

Витрата повітря, м³/год	Кількість підключених повітропроводів	Приплив повітря, опір повітря, Па	Витягання повітря, опір повітря, Па
30	1	4,3	4,8
60	2	5,3	5,8
90	3	7,0	7,6
120	4	9,2	10,2
150	5	12,2	13,4
180	6	15,8	17,4
210	7	20,1	22,1
240	8	25,0	27,5

**ФлексіВент 1060150/52x8**

Витрата повітря, м³/год	Кількість підключених повітропроводів	Приплив повітря, опір повітря, Па	Витягання повітря, опір повітря, Па
30	1	4,2	4,6
60	2	4,8	5,3
90	3	5,9	6,5
120	4	7,3	8,1
150	5	9,2	10,1
180	6	11,5	12,6
210	7	14,2	15,6
240	8	17,3	19,0

**ФлексіВент 1060160/52x8**

Витрата повітря, м³/год	Кількість підключених повітропроводів	Приплив повітря, опір повітря, Па	Витягання повітря, опір повітря, Па
30	1	4,2	4,6
60	2	4,8	5,3
90	3	5,9	6,5
120	4	7,3	8,1
150	5	9,2	10,1
180	6	11,5	12,6
210	7	14,2	15,6
240	8	17,3	19,0

**ФлексіВент 1060200/52x8**

Витрата повітря, м³/год	Кількість підключених повітропроводів	Приплив повітря, опір повітря, Па	Витягання повітря, опір повітря, Па
30	1	4,1	4,6
60	2	4,6	5,1
90	3	5,3	5,9
120	4	6,4	7,0
150	5	7,7	8,5
180	6	9,3	10,3
210	7	11,3	12,4
240	8	13,5	14,8

# СИСТЕМА 52

## НЕЗАБАРОМ

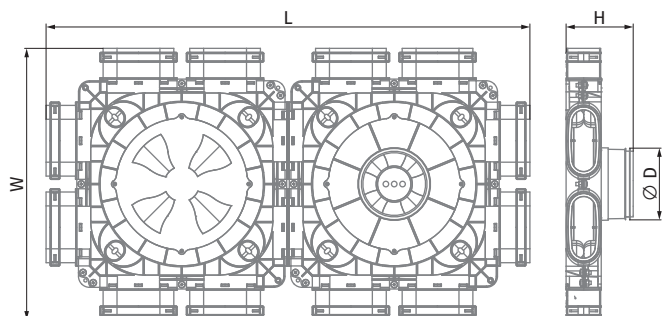
ПЛАСТИКОВИЙ КОЛЕКТОР  
**ФлексіВент 1060150/52x12**  
**ФлексіВент 1060160/52x12**  
**ФлексіВент 1060200/52x12**



Для припливно-витяжних систем вентиляції житлових приміщень. Розподіл повітря від вентиляційної установки повітропроводами.

- Приєднувальні розміри: 117x52 мм.
- Кріпиться замками **ФлексіВент 03**, що входять до комплекту постачання.
- Для забезпечення класу герметичності «С» на повітропровід монтується ущільнювач **ФлексіВент 0552** (замовляється окремо).
- Виготовлений з поліпропілену (PP) з термопластичним еластомером (SEBS).
- Робоча температура: від -20 до +60 °С.

Розміри, мм	Ø D	H	L	W
ФлексіВент 1060150/52x12	149	121	869	488
ФлексіВент 1060160/52x12	159	121	869	488
ФлексіВент 1060200/52x12	199	121	869	488



### ФлексіВент 1060150/52x12

Витрата повітря, м³/год	Кількість підключених повітропроводів	Приплив повітря, опір повітря, Па	Витягання повітря, опір повітря, Па
30	1	4,2	4,6
60	2	4,8	5,3
90	3	5,9	6,5
120	4	7,3	8,1
150	5	9,2	10,1
180	6	11,5	12,6
210	7	14,2	15,6
240	8	17,3	19,0
270	9	20,8	22,9
300	10	24,8	27,3
330	11	29,2	32,1
360	12	34,0	37,3

### ФлексіВент 1060160/52x12

Витрата повітря, м³/год	Кількість підключених повітропроводів	Приплив повітря, опір повітря, Па	Витягання повітря, опір повітря, Па
30	1	4,2	4,6
60	2	4,8	5,3
90	3	5,9	6,5
120	4	7,3	8,1
150	5	9,2	10,1
180	6	11,5	12,6
210	7	14,2	15,6
240	8	17,3	19,0
270	9	20,8	22,9
300	10	24,8	27,3
330	11	29,2	32,1
360	12	34,0	37,3

### ФлексіВент 1060200/52x12

Витрата повітря, м³/год	Кількість підключених повітропроводів	Приплив повітря, опір повітря, Па	Витягання повітря, опір повітря, Па
30	1	4,1	4,6
60	2	4,6	5,1
90	3	5,3	5,9
120	4	6,4	7,0
150	5	7,7	8,5
180	6	9,3	10,3
210	7	11,3	12,4
240	8	13,5	14,8
270	9	16,0	17,6
300	10	18,8	20,7
330	11	21,9	24,1
360	12	25,3	27,8



## ПЛЕНУМИ

### СТЕЛЬОВИЙ ПЛАСТИКОВИЙ ПЛЕНУМ ФлексіВент 0810125/52x2

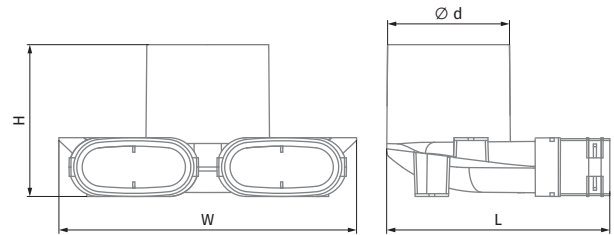
Для припливно-витяжних систем вентиляції житлових приміщень. Для монтажу під стелею. Підключення вентиляційної решітки до повітропроводів 117x52 мм.



- Приєднувальні розміри: 117x52 та  $\varnothing$  125 мм.
- Кріпиться замками ФлексіВент 03, що входять до комплекту постачання.
- Для забезпечення класу герметичності «С» на повітропровід монтується ущільнювач ФлексіВент 0552 (замовляється окремо).
- Виготовлений з поліпропілену (PP) з термопластичним еластомером (SEBS).
- Робоча температура: від -20 до +60 °С.

Витрата повітря, м³/год	Кількість підключених повітропроводів	Приплив повітря. Перепад тиску, Па	Витягання повітря. Перепад тиску, Па
30	1	5,0	5,2
60	2	5,1	5,6

Розміри, мм	$\varnothing$ d (внутр.)	H	L	W
ФлексіВент 0810125/52x2	127	163	240	320



### НЕЗАБАРОМ ПЛЕНУМ ПЛАСТИКОВИЙ ФлексіВент 0821300x100/52x2

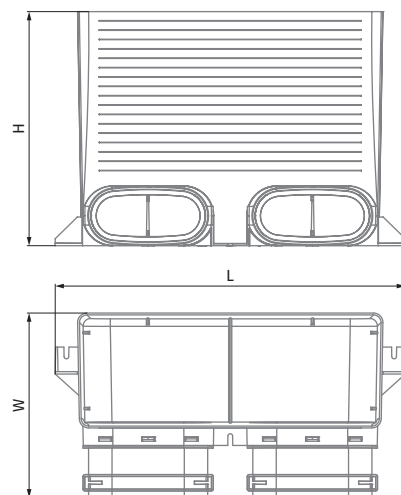
Припливно-витяжні системи вентиляції житлових приміщень. Підлоговий монтаж. Підключення підлогової вентиляційної решітки до повітропроводів ФлексіВент.



- Приєднувальні розміри: 117x52 та  $\varnothing$  125 мм.
- Кріпиться замками ФлексіВент 03 (входять до комплекту постачання).
- Повітропроводи оснащені ущільнювачами для збереження класу повітропроникності «С» (замовляються окремо).
- Пленум виготовлений з металу та постачається з поліпропіленовими патрубками.

Витрата повітря, м³/год	Кількість підключених повітропроводів	Приплив повітря. Перепад тиску, Па	Витягання повітря. Перепад тиску, Па
45	1	6,7	5,1
90	2	7,5	6,3

Розміри, мм	H	L	W
ФлексіВент 0821300x100/52x2	250	374	197



# СИСТЕМА 52

## З'ЄДНУВАЛЬНО-МОНТАЖНІ ЕЛЕМЕНТИ

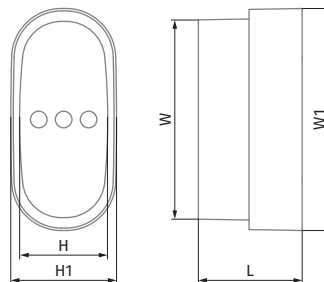
### ЗАГЛУШКА ТРУБИ ОВАЛЬНА ФлексіВент 030152/60

Герметизація кінців повітропроводу 117×52 мм та запобігання потраплянню сміття в повітропровід під час будівельно-монтажних робіт.



- Виготовлена з поліпропілену (PP) з термопластичним еластомером (SEBS).
- Робоча температура: від -20 до +60 °С.

Розміри, мм	H	H1	L	W	W1
ФлексіВент 030152/60	52	64	63	117	134



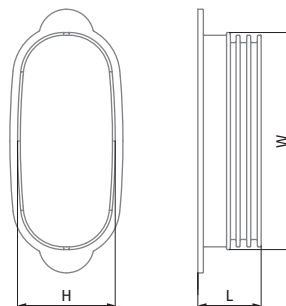
### ЗАГЛУШКА ФЛАНЦЯ ОВАЛЬНА ФлексіВент 030252

Для закриття відкритих фланців 117×52 мм у плenumах та колекторах.



- Виготовлена з поліпропілену (PP) з термопластичним еластомером (SEBS).
- Робоча температура: від -20 до +60 °С.

Розміри, мм	H	L	W
ФлексіВент 030252	53	35	118



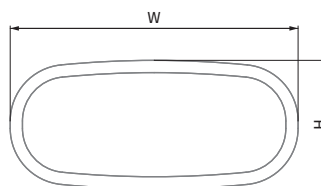
### УЩІЛЬНЮВАЧ ОВАЛЬНИЙ ФлексіВент 0552

Для герметизації повітропроводів 117× 52 мм та заглушок фланців ФлексіВент.



- Виготовлений із синтетичного каучуку.
- Робоча температура: від -20 до +60 °С.

Розміри, мм	H	W
ФлексіВент 0552	58	123



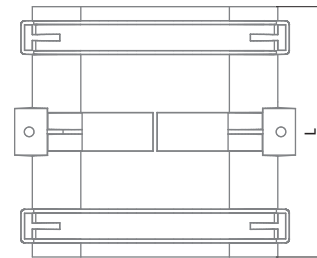
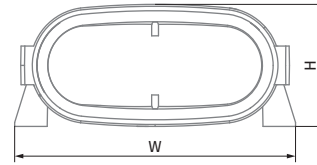
## МУФТА ОВАЛЬНА ФлексіВент 060152

Для припливно-витяжних систем вентиляції житлових приміщень.  
Для з'єднання повітропроводів 117×52 мм.



- Приєднувальні розміри: 117×52 мм.
- Кріпиться замками **ФлексіВент 03**, що входять до комплекту постачання.
- Для забезпечення класу герметичності «С» на повітропровід монтується ущільнювач **ФлексіВент 0552** (замовляється окремо).
- Виготовлена з поліпропілену (PP) з термопластичним еластомером (SEBS).
- Робоча температура: від -20 до +60 °С.

Розміри, мм	H	L	W
ФлексіВент 060152	63	130	145



## КОЛІНО ОВАЛЬНЕ ГОРИЗОНТАЛЬНЕ ФлексіВент 060252

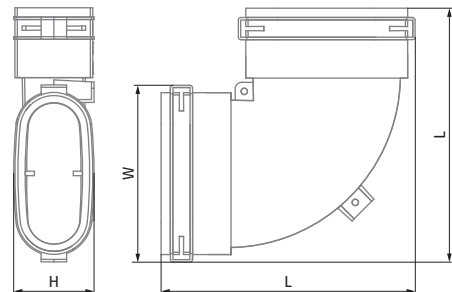
Для припливно-витяжних систем вентиляції житлових приміщень.  
Для з'єднання повітропроводів 117×52 мм горизонтально під кутом 90°.



- Приєднувальні розміри: 117×52 мм.
- Кріпиться замками **ФлексіВент 03**, що входять до комплекту постачання.
- Для забезпечення класу герметичності «С» на повітропровід монтується ущільнювач **ФлексіВент 0552** (замовляється окремо).
- Виготовлене з поліпропілену (PP) з термопластичним еластомером (SEBS).
- Робоча температура: від -20 до +60 °С.

Витрата повітря, м³/год	Перепад тиску, Па
30	1,6

Розміри, мм	H	L	W
ФлексіВент 060252	58	200	139



## КОЛІНО ОВАЛЬНЕ ВЕРТИКАЛЬНЕ ФлексіВент 060352

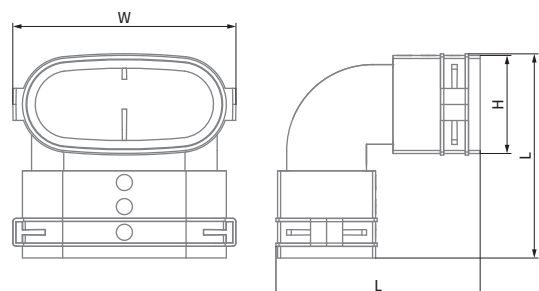
Для припливно-витяжних систем вентиляції житлових приміщень.  
Для з'єднання повітропроводів 117×52 мм вертикально під кутом 90°.



- Приєднувальні розміри: 117×52 мм.
- Кріпиться замками **ФлексіВент 03**, що входять до комплекту постачання.
- Для забезпечення класу герметичності «С» на повітропровід монтується ущільнювач **ФлексіВент 0552** (замовляється окремо).
- Виготовлене з поліпропілену (PP) з термопластичним еластомером (SEBS).
- Робоча температура: від -20 до +60 °С.

Витрата повітря, м³/год	Перепад тиску, Па
30	2,5

Розміри, мм	H	L	W
ФлексіВент 060352	61	127	139



# РЕШІТКИ

## ПІДЛОГОВІ РЕШІТКИ

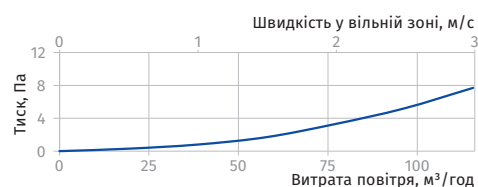
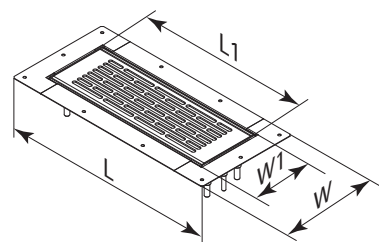
### РЕШІТКА ПІДЛОГОВА МЕТАЛЕВА ФлексіВент 0920300x100



Припливно-витяжні системи вентиляції житлових приміщень. Встановлюється в підлогові пленуми.

- Виготовлена з металу з білим полімерним покриттям.
- Фіксується пружинами.

Розміри, мм	L	L1	W	W1	Площа живого перерізу, м <sup>2</sup>
ФлексіВент 0920300x100	377	309	178	112	0,011



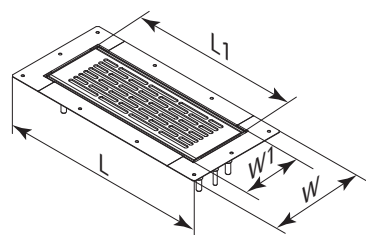
### РЕШІТКА ПІДЛОГОВА МЕТАЛЕВА ФлексіВент 0921300x100



Припливно-витяжні системи вентиляції житлових приміщень. Встановлюється в підлогові пленуми.

- Виготовлена з матової неіржавної сталі.
- Фіксується пружинами.

Розміри, мм	L	L1	W	W1	Площа живого перерізу, м <sup>2</sup>
ФлексіВент 0921300x100	377	309	178	112	0,011



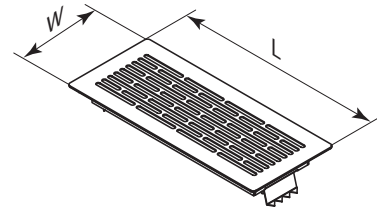
**РЕШІТКА ПІДЛОГОВА  
НАКЛАДНА МЕТАЛЕВА  
ФлексіВент 0924300x100**



Припливно-втяжні системи вентиляції житлових приміщень. Встановлюється в підлогові пленуми.

- Виготовлена з металу з білим полімерним покриттям.
- Фіксується пружинами.

Розміри, мм	L	W	Площа живого перерізу, м <sup>2</sup>
ФлексіВент 0924300x100	351	151	0,013



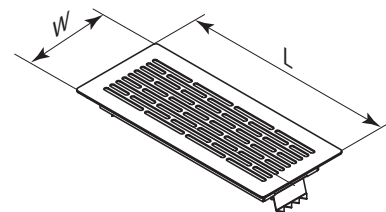
**РЕШІТКА ПІДЛОГОВА  
НАКЛАДНА МЕТАЛЕВА  
ФлексіВент 0925300x100**



Припливно-втяжні системи вентиляції житлових приміщень. Встановлюється в підлогові пленуми.

- Виготовлена з металу з білим полімерним покриттям.
- Фіксується пружинами.

Розміри, мм	L	W	Площа живого перерізу, м <sup>2</sup>
ФлексіВент 0925300x100	351	151	0,013



# РЕШІТКИ

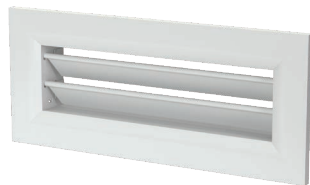
## РЕШІТКИ НАСТІННІ МЕТАЛЕВІ

### РЕШІТКА НАСТІННА МЕТАЛЕВА

**ФлексіВент 0930200x55**

**ФлексіВент 0930234x70**

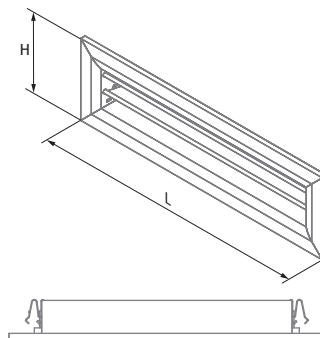
**ФлексіВент 0930300x55**



Припливно-витяжні системи вентиляції житлових приміщень. Встановлюється в настінні пленуми.

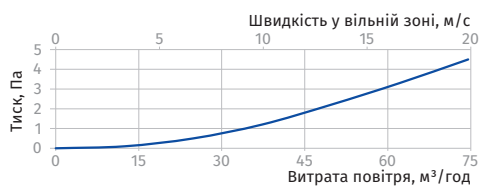
- Виготовлена з алюмінію з білим полімерним покриттям.
- Фіксується пружинами.
- З регульованими направляючими.

Розміри, мм	H	L	Площа живого перерізу, м <sup>2</sup>
ФлексіВент 0930200x55	97	230	0,007
ФлексіВент 0930234x70	113	262	0,011
ФлексіВент 0930300x55	97	330	0,016

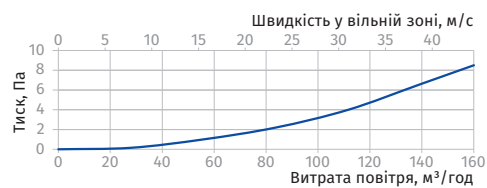


**ФлексіВент 0930200x55**

**ФлексіВент 0930234x70**



**ФлексіВент 0930300x55**



## АНЕМОСТАТИ

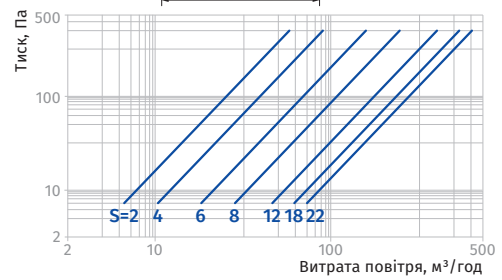
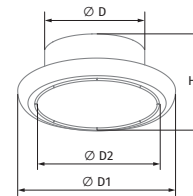
### ПРИПЛИВНИЙ АНЕМОСТАТ AM 125 ПРФ

Припливні системи вентиляції житлових приміщень. Встановлюється в настінні пленими.



- Виготовлений з металу з білим полімерним покриттям.
- Плавне регулювання потоку повітря.

Розміри, мм	Ø D	Ø D1	Ø D2	H
AM 125 ПРФ	20	166	110	124



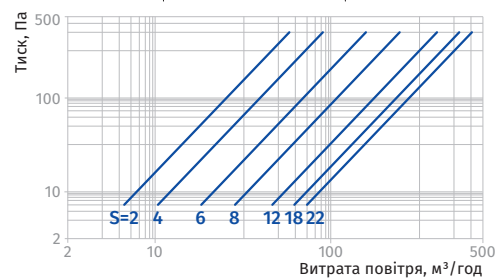
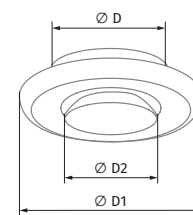
### ВИТЯЖНИЙ АНЕМОСТАТ AM 125 ВРФ

Витяжні системи вентиляції житлових приміщень. Встановлюється в настінні пленими.



- Виготовлений з металу з білим полімерним покриттям.
- Плавне регулювання потоку повітря.

Розміри, мм	Ø D	Ø D1	Ø D2
AM 125 ВРФ	124	154	100



# РЕШІТКИ

## УНІВЕРСАЛЬНІ ПЛАСТИКОВІ РЕШІТКИ

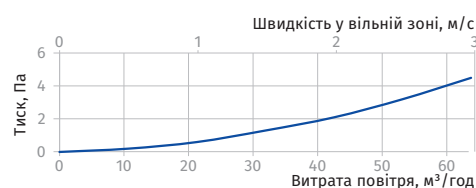
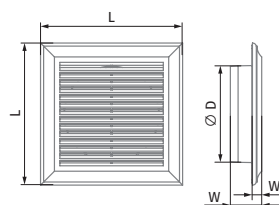
### КВАДРАТНА РЕШІТКА MB 120 Bc

Припливно-витяжні системи вентиляції житлових приміщень. Встановлюється в настінні плenumи.



- Виготовлена з антистатичного пластику ABS або полістиролу.
- Кріпиться шурупами.
- Обладнана москітною сіткою.

Розміри, мм	Ø D	L	W	W1	Площа живого перерізу, м <sup>2</sup>
MB 120 Bc	125	180	40,6	12,6	0,006



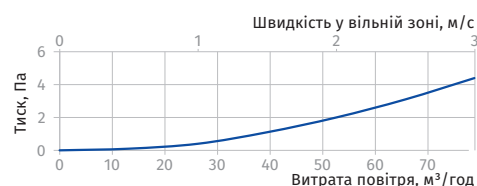
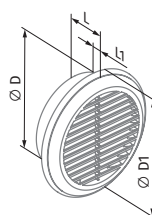
### КРУГЛА РЕШІТКА MB 125 ПФс АБС

Припливно-витяжні системи вентиляції житлових приміщень. Встановлюється в настінні плenumи.



- Виготовлена з антистатичного пластику ABS або полістиролу.
- Кріпиться шурупами.
- Обладнана москітною сіткою.

Розміри, мм	Ø D	Ø D1	L	L1	Площа живого перерізу, м <sup>2</sup>
MB 125 ПФс АБС	125	165	42	14	0,007



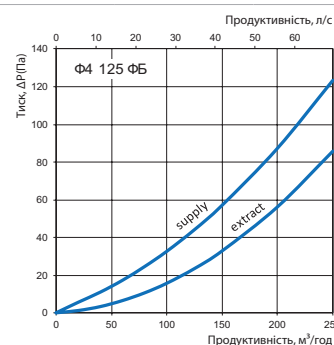
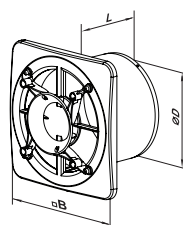
### ДИFUЗОРИ СТЕЛЬОВІ Ф4 125 ФБ

Припливно-витяжні системи вентиляції житлових приміщень. Встановлюється в стельові плenumи.

- Виготовлений з високоякісного АБС пластику.
- Може бути обладнаний дроселем 07125 – модифікація Ф4 125 ФБР.
- Решітка дифузора знімається для очищення як самого дифузора, так і плenumу з каналами.
- Сумісний з панелями системи Дизайн Концепт, зокрема скляними.



Розміри, мм	Ø D	B	L
Ф4 125 ФБ	124	165	88



### Сумісні панелі



ФП 180 Плейн	ФП 180 Плейн червоний	ФП 180 Плейн чорний	ФП 180 Плейн металік	ФП 180 Плейн він	ФПБ 180/125 Диск	ФП 180 Аква	ФП 180 Марс	ФП 180 Містері	ФПБ 180/125 Глас-1	ФПБ 180/125 Глас-1 червоний	ФПБ 180/125 Глас-1 чорний	ФП 180 Плейн хром	ФП 180 Плейн алюмат
-----------------	-----------------------------	---------------------------	----------------------------	------------------------	---------------------	----------------	----------------	-------------------	-----------------------	-----------------------------------	---------------------------------	-------------------------	---------------------------

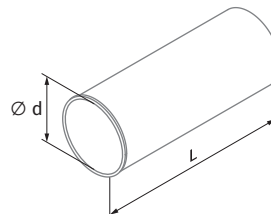


## ПОВІТРОПРОВІД ПЛЕНУМУ ФЛЕКСІВЕНТ 12125

Для припливно-витяжних систем вентиляції житлових приміщень. Подовження повітропроводів для стельового монтажу. Пластикові пленими ФлексіВент.



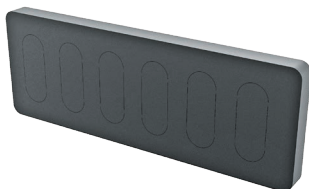
Розміри, мм	Ø d (внутр.)	L
ФлексіВент 12125	127	302



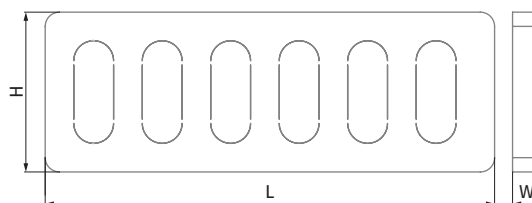
- З'єднувальний діаметр: 125 мм.
- Виготовлений з поліпропілену (PP) з термопластичним еластомером (SEBS).
- Робоча температура: від -20 до +60 °C.

## ДРОСЕЛЬ ФЛЕКСІВЕНТ 07300x100

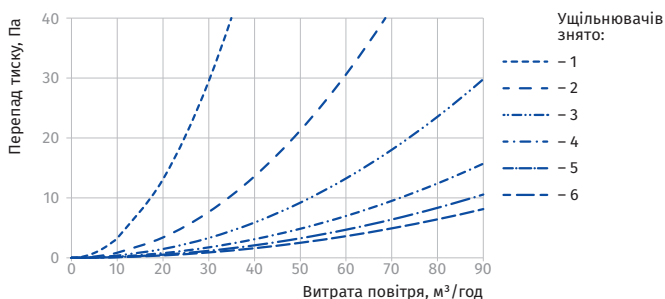
Припливно-витяжні системи вентиляції житлових приміщень. Регулювання потоку повітря в повітропроводі.



Розміри, мм	H	L	W
ФлексіВент 07300x100	112	315	20

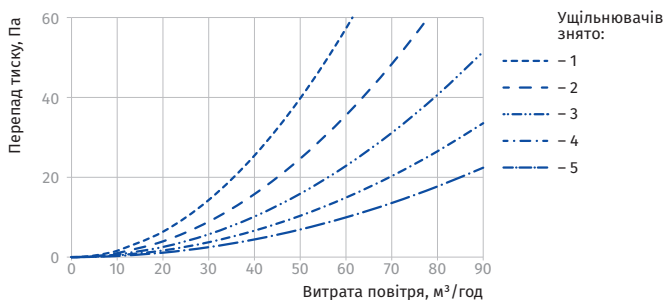


- Вставляється в підлогові пленими ФлексіВент.
- Щоб відрегулювати потік повітря, зніміть непотрібні ущільнювачі.
- Робоча температура: від -20 до +60 °C.



## НЕЗАБАРОМ ДРОСЕЛЬ ФЛЕКСІВЕНТ 07125

Припливно-витяжні системи вентиляції житлових приміщень. Регулювання потоку повітря в повітропроводі.



- Вставляється в пленими ФлексіВент.
- Щоб відрегулювати потік повітря, зніміть непотрібні ущільнювачі.
- Робоча температура: від -20 до +60 °C.

# АКСЕСУАРИ

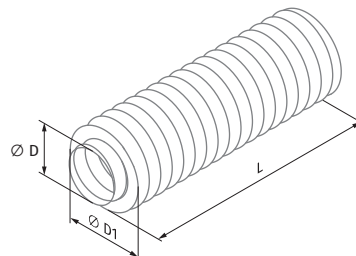
## ГНУЧКИЙ ІЗОЛЬОВАНИЙ ПОВІТРОПРОВІД ІЗОВЕНТ Н

Припливно-втяжні системи вентиляції житлових приміщень. Підключення припливно-втяжних установок до колекторів.



- Виготовлений з алюмінієвої фольги та ламінований поліефірною плівкою.
- Кріпиться до патрубків за допомогою хомутів або монтажної стрічки АЛТ 050/10.

Розміри, мм	Ø D	Ø D1	L
ІзоВент Н/127/7,6	127	152	7,6
ІзоВент Н/152/7,6	152	177	7,6
ІзоВент Н/162/7,6	162	187	7,6
ІзоВент Н/203/7,6	203	228	7,6



Товарна позиція	ІзоВент Н
Діапазон розмірів, мм	127; 152; 162; 203
Основа повітропроводу	Металізована поліефірна плівка (45 мкм)
Дріт повітропроводу	Сталева пружина (товщина 0,8–1,5 мм)
Ізоляція	Мінеральна вата (25 мм)
Зовнішній рукав	Металізована поліефірна плівка (45 мкм)
Діапазон температур, °С	-30...+120
Стандартна довжина, м	7,6
Довжини (нарізка), м	7,6
Швидкість повітря, м/с	30
Максимальний робочий тиск, Па	3000

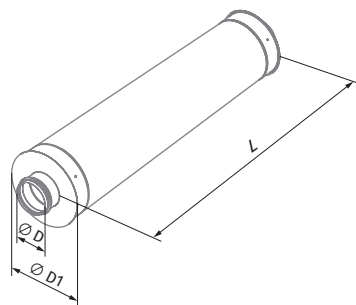
## ГЛУШНИК СР

Застосовується для поглинання шуму, який утворюється під час роботи вентиляційного обладнання та поширюється системами повітропроводів.



- Корпус глушника СР з оцинкованої сталі заповнений вогнетривким звукоізоляційним матеріалом і оснащений захисним покриттям для запобігання видуванню волокна.
- Глушники оснащені з'єднувальними фланцями з гумовим ущільненням для герметичного з'єднання зі стрічкою повітропроводів.

Розміри, мм	Ø D	Ø D1	L
СР 125/900	125	225	900
СР 150/900	149	250	900
СР 160/900	159	252	900
СР 200/900	198	318	900



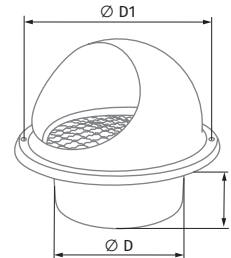
## МЕТАЛЕВИЙ КОВПАК МВМ ... 6Вс Н

Оздоблення виходів  
припливно-витяжної  
вентиляції.



- Виготовлений з неіржавної сталі.
- Оснащений захисною сіткою.
- Має гумові ущільнювачі для щільного контакту зі стіною.
- Кріпиться шурупами.

Розміри, мм	Площа живого перерізу, см <sup>2</sup>	Ø D	Ø D1	L
МВМ 122 6Вс Н	82	120	165	52
МВМ 152 6Вс Н	126	145	192	62
МВМ 162 6Вс Н	135	155	192	62
МВМ 202 6Вс Н	178	195	253	73



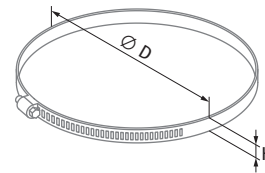
## ХОМУТ С ... Ц

Приєднання гнучких  
ізолюваних повітропроводів  
до патрубків вентиляційних  
установок та до колекторів.



- Виготовлений з оцинкованої сталі.

Розміри, мм	Ø D	Н
С 125 Ц	110-130	9
С 150 Ц	140-160	9
С 160 Ц	150-170	9
С 200 Ц	190-210	9



## АЛЮМІНІЄВА МОНТАЖНА СТРІЧКА АЛТ 050/10

Захист від зовнішніх впливів  
та герметизація з'єднань гнучких  
ізолюваних повітропроводів  
з іншими елементами системи.



- Виготовлена з алюмінієвої та ПЕТ-фольги, вкритої шаром клею.
- Стрічка постачається в рулонах, а клейовий шар захищений додатковим захисним шаром.

Розміри, мм	АЛТ 050/10
Довжина, м	10
Ширина L, мм	50
Загальна товщина стрічки, мкм	32
Розривне навантаження	57 Н/25 мм <sup>2</sup>
Розтяг до розриву, не менше, %	3
Клейкість	8,25 Н/25 мм <sup>2</sup>
Температура застосування, °С	+10...+40
Максимальна температура робочої поверхні, °С	+100
Стойкість до ультрафіолету	+

## БУТИЛКАУЧУКОВА СТРІЧКА БЛГ 050/15

Для герметизації з'єднання  
повітропроводу/фланця  
перед заливанням бетону.



- Виготовлена з бутилкаучуку.
- Стрічка постачається в рулонах, а клейовий шар захищений додатковим захисним шаром.
- Водонепроникна.

Розміри, мм	БЛГ 050/15
Довжина, м	15
Ширина, мм	50
Температура застосування, °С	+5...+30
Робоча температура експлуатації, °С	-20...+70



# VENTS

[www.vents.ua](http://www.vents.ua)

ВЕНТС залишає за собою виключне право вносити будь-які зміни в конструкцію, дизайн, специфікацію, змінювати комплектувальні у виготовленій продукції в будь-який час без попереднього про це повідомлення для покращення якості виготовленої продукції та подальшого розвитку виробництва.

2023-01

