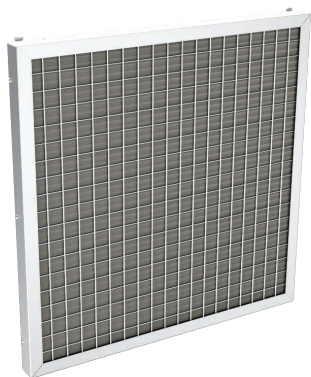


## Фільтр комірковий ФЯР



### Застосування

Фільтр ФЯР призначений для попереднього та грубого очищення зовнішнього повітря від пилу в системах припливної вентиляції захисних споруд. Фільтр використовується у трьох режимах вентиляції (також і в мирний час).

### Конструкція

Виріб складається з металевих сіток, які щільно прилягають одна до одної та фіксуються в металевому корпусі. Кількість і форма сіток залежать від пропускної здатності повітря. Для збільшення фільтрувальної площі передбачено можливість з'єднання фільтрів між собою.

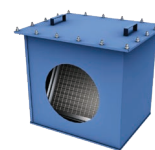
### Монтаж

Фільтр монтується у комплекті із захисним корпусом КЗФ або у вентиляційний отвір.

#### Технічні характеристики

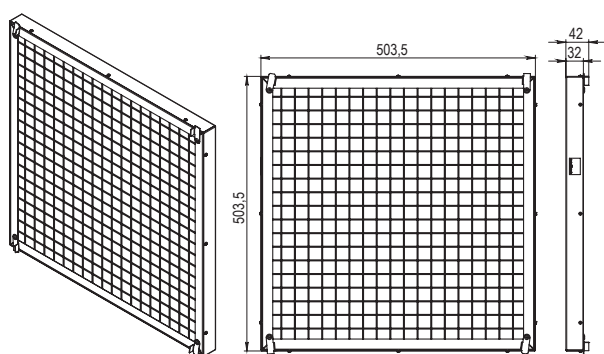
Номинальні технічні характеристики	ФЯР-1500	ФЯР-3000
Пропускна здатність, м <sup>3</sup> /год	До 1500	До 3000
Опір постійному потоку повітря, Па	50	100
Ефективність очищення, %	До 90	
Матеріал фільтрації	Сталева сітка	
Маса, кг	5,5	4,2
Клас фільтрації	G4	
Допустимий вміст пилу на вході, мг/м <sup>3</sup>	1	

#### Додаткові комплектувальні

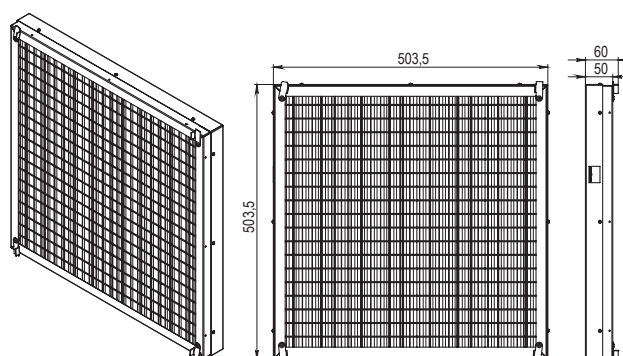


Корпус захисний для фільтра КЗФ

#### Габаритні розміри



ФЯР-1500



ФЯР-3000