

Інструкція з монтажу

**ФЯР**

Фільтр комірковий

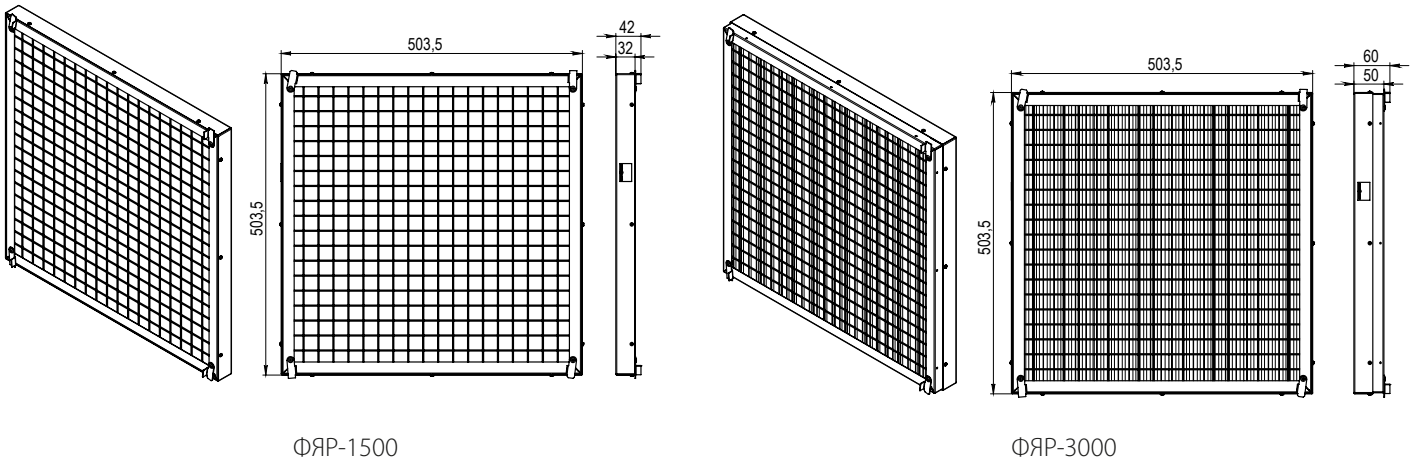
## ЗАСТОСУВАННЯ

Фільтр ФЯР призначений для попереднього та грубого очищення зовнішнього повітря від пилу в системах припливної вентиляції захисних споруд. Фільтр використовується у трьох режимах вентиляції (також і в мирний час).

## ТЕХНІЧНІ ХАРАКТЕРИСТИКИ

Номинальні технічні характеристики	ФЯР-1500	ФЯР-3000
Пропускна здатність, м <sup>3</sup> /год	До 1500	До 3000
Опір постійному потоку повітря, Па	max 100	max 180
Ефективність очищення, %	До 90	
Матеріал фільтрації	Сталева сітка	
Маса, кг	5,5	4,2
Клас фільтрації	G4	
Допустимий вміст пилу на вході, мг/м <sup>3</sup>	1	

## ГАБАРИТНІ РОЗМІРИ



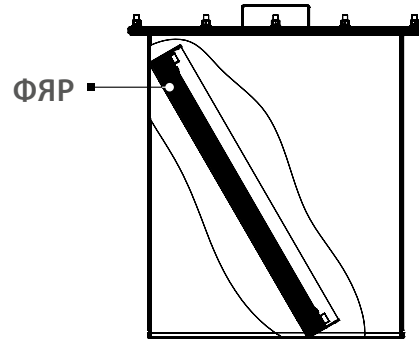
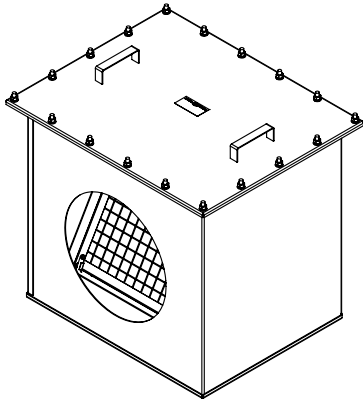
## КОНСТРУКЦІЯ

Виріб складається з металевих сіток, які щільно прилягають одна до одної та фіксуються в металевому корпусі. Кількість і форма сіток залежать від пропускної здатності повітря. Для збільшення фільтрувальної площі передбачено можливість з'єднання фільтрів між собою.

## МОНТАЖ

Фільтр монтується у комплекті із захисним корпусом КЗФ або у вентиляційний отвір.

### Додаткові комплектувальні



Корпус захисний для фільтра КЗФ

### СВІДОЦТВО ПРО ПРИЙМАННЯ

Фільтр комірковий

\_\_\_\_\_ **ФЯР** \_\_\_\_\_

**Дата виготовлення**

**Продано**

(найменування підприємства торгівлі, штамп магазину)

**Клеймо приймальника**

**Дата продажу**